



000001

Município de Capanema - PR

PORTARIA Nº 8.022, DE 09 DE DEZEMBRO DE 2021.

Nomeia Pregoeira e Comissão de Apoio à Licitação para execução de Pregão nas formas Presencial e Eletrônico.

O Prefeito do Município de Capanema, Estado do Paraná, no uso de suas atribuições legais,

RESOLVE

Art. 1º Nomear a servidora **Roselia Kriger Becker Pagani** para exercer a função de **PREGOEIRA** do Município de Capanema, a fim de contratar bens e/ou serviços na Modalidade Pregão nas formas Presencial e Eletrônico, para o período de 01/01/2022 a 31/12/2022.

Art. 2º Nomear , **Raquel Santana Belchior Szimanski Caroline Pilati, Jeandra Wilmsen**, para exercer a função de **Apoio à Licitação** do Município de Capanema, a fim de auxiliar nas licitações para contratação de bens e/ou serviços na Modalidade Pregão nas formas Presencial e Eletrônico.

Art. 3º A presente portaria entrará em vigor na data de 01/01/2022, ficando nessa data revogada a Portaria nº **7.776, DE 08/12/2020**.

Gabinete do Prefeito do Município de Capanema, Estado do Paraná, aos nove dias do mês de dezembro de 2021.


Américo Belle
Prefeito Municipal

Pub. Jornal: DIA CM
Data: 30/12/21
Edição: 0870 Págs: 9



Município de Capanema - PR

000002

Capanema, Cidade da Rodovia Ecológica – Estrada Parque Caminho do Colono, ao(s) 29 dia(s) do mês de junho de 2022

Assunto: Pregão Eletrônico

DE: Jilmar Jablonski
PARA: Americo Bellé

Senhor Prefeito:

Pelo presente solicitamos a Vossa Excelência a competente Autorização para CONTRATAÇÃO DE EMPRESA ESPECIALIZADA PARA PRESTAÇÃO DE SERVIÇO DE MANUTENÇÃO DO SISTEMA DE ILUMINAÇÃO PÚBLICA DO MUNICÍPIO DE CAPANEMA, COM FORNECIMENTO DE MATERIAL ELÉTRICO E MÃO DE OBRA, PARA A MANUTENÇÃO DA REDE URBANA E RURAL, PROCESSADO PELO SISTEMA DE REGISTRO DE PREÇO,.

O valor máximo para o item foi definido através do menor preço obtido entre os orçamentos solicitados pela Administração a empresas distintas, que seguem em anexo ao Termo de Referência.

O custo total máximo estimado para esta aquisição é de R\$ 890.000,00(Oitocentos e Noventa Mil Reais).

Respeitosamente,

Jilmar Jablonski
Secretário Municipal de Viação,
de Agricultura e Meio Ambiente



ANEXO I TERMO DE REFERÊNCIA

1. ÓRGÃO INTERESSADO

1.1 Secretaria Municipal de Viação, Obras e Serviços Urbanos.

2. OBJETO

2.1 O presente pregão eletrônico visa a CONTRATAÇÃO DE EMPRESA ESPECIALIZADA PARA PRESTAÇÃO DE SERVIÇO DE MANUTENÇÃO DO SISTEMA DE ILUMINAÇÃO PÚBLICA DO MUNICÍPIO DE CAPANEMA, COM FORNECIMENTO DE MATERIAL ELÉTRICO E MÃO DE OBRA, PARA A MANUTENÇÃO DA REDE URBANA E RURAL, PROCESSADO PELO SISTEMA DE REGISTRO DE PREÇO, com critério de julgamento **menor preço por lote**.

3. RESPONSÁVEL PELO TERMO DE REFERÊNCIA

3.1 Jilmar Jablonski.

4. JUSTIFICATIVA DA NECESSIDADE

4.1 A iluminação pública é um direito dos contribuintes do Município e cabe às prefeituras sua organização e manutenção. Por isso faz-se necessária a contratação de empresa especializada para a manutenção preventiva e corretiva.

4.2 A maneira como o Município contratou o serviço anteriormente não foi satisfatória e gerou vários transtornos administrativos por vários motivos. Entre os principais destaca-se o fato de não terem sido claras as obrigações de cada uma das partes e, em segundo, o formato da contratação. Por isso foi necessário mudar o formato da prestação de serviço de manutenção elétrica.

4.3 Em vista de que os produtos e materiais oscilam constantemente seus valores será utilizado para estabelecer o preço de referência a Tabela SINAPI e Menor Preço Nota Paraná para definição do preço final, em que se aplicará o desconto ofertado pela licitante sob a média de três preços do Nota Paraná, ou o desconto sobre o preço tabelado.

4.4 Outrossim, para o fornecimento de Luminárias LED e Reléfotocontrolador a licitante que apresentar menor preço no presente certame deverá apresentar documentação pertinente exigida neste termo de referência, assegurando à Administração a entrega de produtos de qualidade e certificados pelos respectivos órgãos de controle e regulamentação.

4.5 Tocante à execução, à futura contratada deverá dispor ao Município um aplicativo para que a população faça as solicitações ao passo que vão surgindo as demandas. Este aplicativo deverá servir de rastreamento, cronometragem do tempo dos serviços com a identificação dos locais a partir de fotos registradas no app e acompanhadas pela população. Por isso, o pagamento do serviço será por horas trabalhadas e registradas.

4.6 Estará à disposição um servidor que acompanhará a execução dos serviços e fornecimento dos materiais in loco, junto à contratada. Este também acompanhará o atendimento aos contribuintes tendo acesso irrestrito à plataforma do aplicativo.

4.7 Justifica-se a contratação com critério de julgamento menor preço por lote e participação de ampla concorrência, pois em benefício da eficiência administrativa na prestação do serviço a divisão em itens mostra-se contrária a tal princípio. Assim, pretende-se otimizar o gerenciamento do contrato de fornecimento/prestação, e neste caso, a compra em lote agrega os contratos de manutenção e realização dos serviços de manutenção a um único fornecedor. Essa eficiência administrativa também é de estrutura constitucional e deve ser buscada pela administração pública.

4.8 A realização do presente certame, agrupando-se itens em único lote, atenderá ao princípio da economicidade, já que as peças, materiais e mão de obra serão fornecidas e instaladas pela mesma empresa vencedora do certame, quando nas realizações das manutenções corretivas, mantendo-se as garantias dos insumos oferecidos e não havendo transferência de responsabilidades por eventuais irregularidades praticadas.

4.9 Ainda a contratação de único fornecedor para prestação dos serviços e fornecimento de materiais, garantirá gerenciamento integrado, uma vez que além de representar controle e redução de gastos, permitirá a unicidade de objeto, suprimindo problemas de continuidade



Município de Capanema - PR

000004

dos serviços contratados, garantindo-lhes a um só tempo, celeridade, harmonia, equilíbrio e revisão dos atos, além de garantir a padronização na prestação dos serviços e o gerenciamento da logística de forma centralizada.

4.10 Todos os serviços executados e materiais adquiridos pelo proponente devem ser novos, de primeira linha e atender aos requisitos de qualidade, observados e normas e padrões estabelecidos pelos órgãos competentes (ABNT, COPEL e INMETRO em sua última versão), principalmente para as prescrições consideradas no art. 39, VIII, da Lei 8.078/90 (Código de Defesa do Consumidor), sendo vedadas peças usadas, remanufaturadas ou de procedência duvidosa.

4.11 O prazo de garantia dos materiais utilizados será o mesmo do fabricante e o prazo de garantia dos serviços executados deverá ser de 90 (noventa) dias, em oposição à sua adesão.

4.12 O valor máximo de cada item foi definido através do menor preço global obtido na pesquisa de preços realizada com fornecedores conforme justificativa e anexos que integram à fase interna do presente certame.

5.DEFINIÇÃO E QUANTIDADE DO OBJETO:

Lote: 1 - Lote 001						
Item	Código do produto/serviço	Nome do produto/serviço	Quantidade	Unidade	Preço máximo	Preço máximo total
1	63035	FORNECIMENTO DE MÃO DE OBRA PARA A EXECUÇÃO DE SERVIÇOS TÉCNICOS DE MANUTENÇÃO NO SISTEMA DE ILUMINAÇÃO PÚBLICA, A QUAL É ALIMENTADA PELA REDE DE DISTRIBUIÇÃO DE BAIXA TENSÃO DA COPEL, DE PROPRIEDADE DO MUNICÍPIO DE CAPANEMA/PR, COMPREENDENDO A MANUTENÇÃO DE EQUIPAMENTOS ELETRÔNICOS COMO FOTOCÉLULAS, REATORES, ENTRE OUTROS; ACOMPANHAMENTO DO RESPONSÁVEL TÉCNICO NOS SERVIÇOS A SEREM REALIZADOS, FORNECIMENTO DE ART (ANOTAÇÃO DE RESPONSABILIDADE TÉCNICA) DOS SERVIÇOS REALIZADOS NA ÁREA DE ENGENHARIA ELÉTRICA.	1.200,00	H	325,00	390.000,00
2	63052	MENSALIDADE PARA MANUTENÇÃO DO APLICATIVO QUE ESTARÁ A DISPOSIÇÃO DA CONTRATANTE, CONTRATADA E CONTRIBUINTES. COM GEORREFERENCIAMENTO, MAPA ATUALIZADO DOS PONTOS DE ILUMINAÇÃO PÚBLICA, POSSIBILIDADE DE INSERÇÃO DE FOTOS. ARMAZENAMENTO E SERVIDOR DA CONTRATADA.	12,00	MÊS	10.000,00	120.000,00



3	63036	PERCENTUAL DE DESCONTO PARA PRODUTOS DESCRITOS NO APLICATIVO MENOR PREÇO NOTA PARANÁ - MATERIAL ELÉTRICO E DE ILUMINAÇÃO PÚBLICA.		UN	200.000,00	200.000,00
4	63037	PERCENTUAL DE DESCONTO PARA PRODUTOS DESCRITOS NO SISTEMA NACIONAL DE PESQUISA DE CUSTOS E ÍNDICES DA CONSTRUÇÃO CIVIL, DENOMINADA TABELA SINAPI (%) - MATERIAL ELÉTRICO E DE ILUMINAÇÃO PÚBLICA.		UN	180.000,00	180.000,00
TOTAL						890.000,00

O valor máximo da presente contratação é de R\$890.000,00 (Oitocentos e Noventa Mil Reais).

6. CONDIÇÕES DE AQUISIÇÃO E EXECUÇÃO DO OBJETO

6.1 A Empresa vencedora deverá fornecer mão de obra para a execução de serviços técnicos de manutenção no sistema de Iluminação Pública, a qual é alimentada pela rede de distribuição de baixa tensão da COPEL que é de propriedade da Prefeitura Municipal de Capanema - PR.

6.2 A empresa vencedora, através do responsável técnico, deverá realizar acompanhamento da equipe de prestação dos serviços a serem realizados.

6.3 A empresa vencedora deverá fornecer ART's (anotação de responsabilidade técnica) dos serviços realizados na área de Engenharia Elétrica.

6.4 Os serviços de manutenção dos pontos de iluminação pública deverão ser realizados em horário noturno, pois assim, haverá certeza de que o serviço esteja sendo realizado bem como se comprovará o funcionamento das lâmpadas, reatores e relês.

6.4.1 Os serviços de manutenção de fios, postes e afins, poderão ser realizados durante o horário comercial, desde que seja aberta chamada de serviço via aplicativo pelo fiscal do Município.

6.5 Os serviços e fornecimentos de materiais serão controlados a partir dos chamados realizados pelo aplicativo além de que o Município de Capanema/PR, disponibilizará uma pessoa que fará o acompanhamento dos serviços executados, este, fará o recebimento e controlará os itens instalados e sua compatibilidade com os descritivos dos materiais constantes neste termo de referência, bem como a quantidade de horas trabalhadas.

6.5.1 O Município poderá suspender o acompanhamento do seu funcionário, desde que o aplicativo seja totalmente fiável, com o devido preenchimento e atendimento na íntegra do disposto no item 9 deste termo de referência.

6.6 Todo fornecimento de materiais deverá constar na chamada aberta ou pelo contribuinte do Município ou pelo fiscal do município, pois deverá ser registrado o material e o local em que foi instalado.

6.7 Todo material de descarte que for retirado devido a manutenção deverá ser descrito e inserido na chamada aberta via aplicativo, e levado até o local de descarte na Secretaria de Viação, Obras e Serviços Urbanos.

6.8 Toda solicitação de serviço a que o Município for incumbir a contratada de realizar em atendimento ao objeto desta contratação, deverá ser precedido por chamado aberto via aplicativo, indicando o local da prestação de serviço.

6.9 Não havendo chamados abertos e tendo a contratada a obrigação de cumprir no mínimo 8h de serviço semanal noturno, deverá abrir "**chamado de ronda**".

6.9.1 **A contratada terá obrigação de estar à disposição do Município 8h semanais.**

6.9.1.1 A carga horária mencionada no subitem anterior, deverá ser servida para o atendimento das chamadas em aberto, preferencialmente.

6.9.2 Havendo os chamados abertos realizados pelos contribuintes ou pelo fiscal da



- contratada deverá executá-los registrando as ocorrências via aplicativo. Será acompanhada do fiscal do Município que também tomará anotações (conforme 6.5).
- 6.9.3 A carga horária máxima semanal será de 15h, devendo ser atendida a partir das 18h de segunda a sexta-feira.
- 6.9.3.1 Esporadicamente, a pedido da contratante, poderá ser exigido aumento dessa carga horária, sempre que houver fator emergente justificado, sendo acordado com a contratada.
- 6.9.4 Não tendo chamados em aberto e devendo fechar a carga horária obrigatória de 8h semanais noturna, a empresa deverá executar ronda nos bairros (junto ao fiscal do Município), para detectar pontos que necessitem de manutenção e que, no entanto, nenhum contribuinte do Município tenha realizado o pedido de serviço através de chamado via aplicativo.
- 6.9.4.1 O serviço de ronda poderá ser solicitado pelo Município através de chamado de ronda, em caso de haver necessidade e a contratada já ter cumprido a carga horária de 8h semanal/noturna, respeitando-se a carga horária máxima semanal de 15h, conforme 6.9.3.
- 6.9.5 O serviço de ronda constituir-se-á na visita às ruas e praças da cidade de forma a verificar situações de inconformidade, na maioria das vezes sendo pontos de IP apagados, mas também situações de risco, necessidade de melhoria da iluminação pública, prevenção de danos materiais ao patrimônio público ou de terceiros etc. Nos logradouros, deverá ser realizada inspeção (ronda) nas instalações de iluminação pública, visando detectar lâmpadas apagadas ou acesas indevidamente, unidade fora de prumo, abalroadas, faltantes ou com luminária faltante ou compartimento aberto, braço ou suporte fora de posição, caixa de passagem com tampa quebrada ou faltante. A ronda deverá ainda detectar qualquer irregularidade que venha colocar em risco a segurança da população ou do sistema.
- 6.9.6 O aparelho de celular da equipe de serviço deverá possuir rastreador GPS ou estar conectado ao rastreador do veículo, disponível para a prefeitura analisar e fiscalizar a execução da atividade, após emissão de relatórios via aplicativo.
- 6.9.7 Quando a contratada estiver em serviço de ronda deverá ser ativada esta atividade no aplicativo, e nos pontos que fizer a manutenção deverá registrá-los com fotos no aplicativo, assim como o rastreamento.
- 6.10 Executado o serviço com fornecimento ou não de materiais pela licitante se procederá aos trâmites de emissão dos relatórios e requisições de aquisição para os fins de emissão da nota fiscal e pagamento, conforme dispõe o item 10 deste termo de referência.

7. QUALIFICAÇÃO TÉCNICA

7.1 A HABILITAÇÃO TÉCNICO-PROFISSIONAL EXIGIDA É A SEGUINTE:

7.1.1 Registro de registro no CREA, CAU ou CFT homologado pelo Conselho Regional de Engenharia e Agronomia - CREA, Conselho de Arquitetura e Urbanismo - CAU ou Conselho Federal de Técnicos - CFT **da Licitante;**

7.1.2 Registro de inscrição no CREA, CAU ou CFT homologado com certificação pelo Conselho Regional de Engenharia e Agronomia - CREA, Conselho de Arquitetura e Urbanismo - CAU ou Conselho Federal de Técnicos - CFT, **do Responsável Técnico;**

7.1.2.1 *É vedada, sob pena de inabilitação, a indicação de um mesmo engenheiro como responsável técnico por mais de uma proponente.*

7.1.3 Declaração de Responsabilidade Técnica, conforme modelo **ANEXO A**, indicando responsável técnico pela execução dos serviços, que deverá ter formação como engenheiro electricista e não poderá ser substituído sem autorização expressa do Município.

7.1.4 Certidão de Registro de regularidade de situação junto ao CREA, da proponente e do profissional responsável técnico pela execução dos serviços.

7.1.5 Comprovação do vínculo empregatício entre o responsável técnico acima indicado e a proponente, mediante registro em carteira de trabalho e ficha de registro da empresa ou contrato de prestação de serviços. Para dirigente ou sócio de empresa, tal comprovação poderá ser feita através da cópia da ata da assembleia de sua investidora no cargo ou contrato social.



7.1.6 No mínimo 01 (um) Atestado/Certidão de Capacidade Técnica, fornecido por pessoa jurídica de direito público ou privado, devidamente identificada, em nome da licitante e/ou do responsável técnico indicado pela licitante, relativo à execução de serviço de características semelhantes ao objeto do presente Edital.

7.2 A HABILITAÇÃO TÉCNICO-OPERACIONAL EXIGIDA É A SEGUINTE:

7.2.1 Cópia da **documentação do caminhão/veículo** a ser utilizado na execução dos serviços licitados, devidamente equipado com guindaste tipo munck, com cesta aérea para execução dos serviços e proteção antichoque (até 1.000 volts) com alcance a uma altura mínima de 10 (dez) metros, devendo estar em conformidade com as exigências legais previstas em legislação específica, e que deverá estar em nome da proponente (com documentação comprobatória).

7.2.1.1 Será admitido que a licitante apresente Carta de Empresa de Locação de Veículo Munck conforme as exigências elencadas em 7.2.1. Deverá ser redigida carta personalizada ao Município de Capanema indicando que em caso de a licitante sagrar-se vencedora do certame estará garantida a locação do veículo, devendo indicar a ficha técnica dele. Será com firma reconhecida ou assinatura com certificado digital ICP Brasil.

7.2.1.1.1 O Município não será responsável pelas despesas decorrentes desta locação.

7.2.2 Declaração de que possui e se responsabilizará durante a vigência da ata/contrato, pelo fornecimento das ferramentas necessárias à prestação do serviço bem como aos Equipamentos de Proteção Individual (EPI's) aos funcionários. A declaração deverá ainda conter cláusula que dispense o Município de Capanema de qualquer responsabilização futura quanto ao uso dos equipamentos e ferramentas a serem utilizadas na prestação dos serviços.

7.2.3 Declaração de que possui aplicativo móvel disponível para controle dos serviços realizados, bem como para solicitações de reparos por parte dos contribuintes do Município, com possibilidade de monitoramento/fiscalização por fiscais delegados pela administração e órgãos de controle internos e externos. O App deverá ser compatível com Android e macOS.

7.2.3.1 Em caso de a empresa não possuir este aplicativo, terá o prazo de **90 (noventa) dias para que seja desenvolvido e apresentado à Administração**, sob pena de rescisão unilateral do contrato, devendo atestar por declaração no momento da sessão pública do pregão.

7.2.3.1.1 Nesse caso a licitante deverá apresentar **Carta do Preposto Desenvolvedor** que irá fornecer/desenvolver o Aplicativo nas condições estabelecidas em 7.2.3 e 9 deste Termo de Referência, basicamente.

7.3 A HABILITAÇÃO TÉCNICA PARA O FORNECIMENTO DE PRODUTOS, exigida neste certame é a seguinte, e deverá ser apresentada:

7.3.1 Será condição para classificação da licitante no certame, a apresentação de **CARTA DE GARANTIA POR DEFEITO DE FABRICAÇÃO DAS LUMINÁRIAS LED E RELÉ FOTOCONTROLADOR EM PRAZO MÍNIMO DE 5 (CINCO) ANOS**. A carta deve ser personalizada em nome do Município de Capanema-PR com firma reconhecida ou assinatura com certificado digital ICP Brasil.

7.3.2 Também, a licitante deverá apresentar **CARTA DA FABRICANTE QUE ATESTARÁ QUE SERÁ DISPONIBILIZADO NO MERCADO NACIONAL, DIRETA OU INDIRETAMENTE, PLACA, DRIVER E CORPO ÓTICO, POR ATÉ 5 (CINCO) ANOS, DOS PRODUTOS OFERTADOS**. Esta garantia poderá estar contida no mesmo documento exigido no subitem anterior, ou separado, com firma reconhecida ou assinatura com certificado digital ICP Brasil.

7.3.3 Declaração (CADASTRO DA MARCA DO RELÉ E DAS LUMINÁRIAS LED) indicando a marca e a potência das Luminárias (80W a 90W e 120W a 150W) e do Relé fotocontrolador (ANEXO B).

7.3.3.1 Durante a vigência do contrato, deverá ser fornecido o produto conforme a marca apresentada pela licitante, devendo esta estar compatível com as exigências e especificações constantes no item 8 deste termo de referência.

7.3.3.2 Durante a vigência, a contratada poderá solicitar a troca da marca, no entanto, juntamente com a solicitação deverá ser anexado os documentos comprobatórios, conforme exigidos previamente à homologação e descritos neste Termo de Referência.



8. EXIGÊNCIAS PARA O FORNECIMENTO DE MATERIAIS

8.1 Em caso da necessidade de adquirir luminárias de LED e Relé Fotoelétrico com base nos preços do Nota Paraná ou SINAPI, será exigido que os produtos contenham a seguinte especificação e comprovação:

8.1.1 LUMINÁRIAS LED

8.1.1.1 As luminárias serão do tipo pública com tecnologia LED, com alimentação dos LEDs em corrente contínua (DC), vida útil do conjunto 65.000 horas @L70 com declaração de garantia das luminárias LED, por defeito de fabricação, pelo prazo mínimo de 06 (seis) anos, expedida e assinada pelo fabricante da luminária e com certificado ativo conforme Portaria 20 do INMETRO.

8.1.1.2 Ainda deverá atender às seguintes especificações com base nos dados declarados pela Portaria 20 do INMETRO que serão consultados durante o certame pela comissão de Licitação para fins de classificação da proposta:

- a) Driver com saída em corrente/tensão contínua (DC);
- b) Tensão de entrada 100~250 VAC (Full range);
- c) Frequência de entrada 60 Hz;
- d) Controle de corrente em malha fechada;
- e) Tomada sete pinos mais relé fotocontrolador incluso NBR 5123, com as seguintes especificações:

- i) Base em polipropileno e tampa em policarbonato;
- ii) Tampa estabilizada contra raios UV;
- iii) Material dos contatos em latão estanhado;
- iv) Gaxeta de encaixe com a base em PVC;
- v) Grau de proteção I.P 67;
- vi) Esquema elétrico NF (liga de noite);
- vii) Falha em OFF;
- viii) Consumo máximo em 220V: 1,0 W;
- ix) Capacidade carga com FP=1: 1000 W;
- x) Capacidade carga com FP=0: 1800 VA;
- xi) Capacidade dos contatos: 30.000 ciclos;
- xii) Temperatura de operação: -5°C à 50°C;
- xiii) Operação do tipo zero crossing switch;

- f) Driver dimerizável padrão 0-10V;
- g) Corpo fabricado em alumínio injetado ou extrudado com alto poder de dissipação de calor e bocal de encaixe ajustável para braços existentes nos locais de instalação;
- h) Acabamento em pintura eletrostática na cor cinza;
- i) Índice de reprodução de cor mínimo de 70 (Ra);
- j) Fator de Potência Maior que 0,97;
- k) Grau de proteção IP66 e/ou IP67 para o produto ou, corpo óptico e driver.
- l) Protetor de surtos 10kV/10kA integrado ao corpo da luminária;
- m) Todos os materiais necessários para instalação (parafusos em aço inoxidável, etc.);
- n) Cabo de alimentação com 5 metros ligado diretamente no antissurto sem emendas, inclusive cabo de proteção PE para uma melhor condutância e sem emenda até a conexão na rede;
- o) Ângulo de lente conforme NBR 5101/12;
- p) Alta resistência a impactos mecânicos IK 08;

8.1.1.3 LUMINÁRIA LED 80W a 90W

I - Para esse item, além das já mencionadas anteriormente, as especificações são as seguintes:

- a) Potência mínima de 80W e máxima de 90W;
- b) Fluxo Luminoso mínimo 12.500lm;
- c) Temperatura de cor dos LEDs 4.000K.

8.1.1.4 LUMINÁRIA LED 120W a 150W



I - Para esse item, além das já mencionadas anteriormente, as especificações são as seguintes:

- a) Potência mínima de 120W e máxima de 150W;
- b) Fluxo Luminoso mínimo 18.600lm;
- c) Temperatura de cor dos LEDs 4.500K;

8.1.1.5 Será exigido da licitante, para fins de homologação no certame, e poderá ser solicitado a qualquer tempo durante a vigência da ata/contrato, a seguinte comprovação das características da(s) luminária(s) ofertada(s) (conforme 7.3.3):

- a) Certificado de avaliação da conformidade conforme os requisitos da Portaria n.º 20 INMETRO, da luminária ofertada;
- b) Registro de objeto INMETRO ativo da luminária ofertada;
- c) Termo expedido pelo fabricante da luminária constando que o cabo de alimentação de 5 (cinco) metros esteja ligado/conectado diretamente no antissurto sem emendas, inclusive cabo de proteção PE para uma melhor condutância e sem emenda até a conexão na rede;
- d) Relatório de Ensaio de Eficiência Energética e Fotométrico do produto ofertado;
- e) Relatório de ensaios de segurança dos produtos ofertados conforme portaria 20 INMETRO e NBR 60498-1.

8.1.2 RELÉ FOTOCONTROLADOR

8.1.2.1 Para fins de homologação do certame, será exigida da licitante a comprovação das características do relé indicado (7.3.3). A licitante, e posteriormente a contratada, deverá apresentar para os fins de homologação e sempre que solicitado durante a vigência da ata/contrato, sob pena de não aceitação do fornecimento e devolução do(s) produto(s), os seguintes documentos emitidos por laboratórios acreditados ao INMETRO:

- a) Ensaio de operação com no mínimo 30.000 ciclos;
- b) Ensaio de limite de funcionamento;
- c) Ensaio de comportamento à 70°C;
- d) Ensaio de impacto;
- e) Ensaio de resistência UV;
- f) Ensaio de resistência mecânica;
- g) Ensaio de resistência a corrosão;
- h) Ensaio de resistência a magnetização;
- i) Ensaio de grau de proteção;
- j) Ensaio de aderência a gaxeta;
- k) Ensaio de impulso combinado de tensão 0,6/10kV;
- l) Ensaio de consumo de energia.

8.1.3 Comprovado que os materiais instalados referente a Luminária LED e Relé não são aqueles indicados no anexo CADASTRO DA MARCA DO RELÉ E DAS LUMINÁRIAS LED, será rejeitado o material e inclusive a contratada deverá estornar aos cofres públicos os valores oriundos de horas de prestação de serviço com material indevido.

8.1.3.1 Constatado pelo fiscal do contrato e/ou pelo servidor que acompanhará *in loco* a execução dos serviços, que os materiais não coincidem com as exigências deste termo de referência, ele poderá alertar verbalmente a contratada que ela não será remunerada, nem pelo fornecimento do material/produto, nem pelo serviço.

8.1.3.2 Serão aplicadas multas sempre que constatado esse tipo de ocorrência, podendo engendrar outras sanções sua reincidência, nos termos do Edital.

8.1.4 A empresa somente será responsável pela garantia dos produtos e materiais fornecidos em decorrência desta contratação.

8.1.4.1 Caso o município tenha estoque de materiais, produtos e peças e exija que a contratada faça a instalação, esta procederá devendo apenas dar garantia do serviço.

9. DO APLICATIVO

9.1 O aplicativo deverá estar dividido em no mínimo 03 (três) tipos de acesso:



1º Acesso para os gestores da Contratante e da Contratada visualizarem os ativos de iluminação pública e efetuarem a devida gestão sobre os mesmos e fiscalizar a execução dos serviços monitorando a(s) equipe(s) através do GPS de rastreamento do(s) veículo(s).

2º Acesso por Aplicativo para abertura dos chamados, tanto pela equipe do *call center* da empresa (se tiver) e da contratada (se achar oportuna a criação), *como pelo contribuinte do Município*, devendo ser facilitado este último, prioritariamente.

3º Acesso para o registro dos serviços em campo, realizados pela(s) equipe(s) de trabalho.

9.2 A empresa poderá receber as solicitações dos contribuintes do Município através do WhatsApp ou Telegram.

9.2.1 No entanto, deverá realizar a abertura de chamado no App para o registro, e disponibilizar o número do chamado para o contribuinte através do meio pelo qual ele entrou em contato com a Contratada;

9.2.2 Se achar conveniente, o Município poderá dispor de um WhatsApp específico para receber os pedidos de serviço. Caberá ao fiscal proceder nesse caso, conforme 9.2.1.

9.3 O aplicativo deve permitir ao contribuinte do Município, no mínimo:

- a) se identificar (protegido pela LGPD);
- b) adicionar fotos;
- c) indicar o número do poste ou inserir a foto da plaqueta de identificação;
- d) indicar a Coordenada Geográfica do ponto de iluminação, através de um mapa dinâmico dos pontos de iluminação que permita a buscar um endereço específico;

d1) O sistema deve possuir um mapa que permita ao usuário visualizar os pontos de iluminação existentes na base de dados;

d2) O mapa deve exibir cada ponto de iluminação como um ícone (marcador) independente, cuja cor varia em função do tipo de lâmpada associado ao mesmo, semelhante ao mapa do cadastro do parque luminotécnico da COPEL;

- e) indicar o tipo de lâmpada (LED, Sódio);
- f) campo para descrição do problema/solicitação;
- g) envio do número do comprovante da abertura do chamado com o respectivo extrato das informações prestadas em arquivo .jpeg ou .pdf por meio do WhatsApp ou e-mail;
- g1)** ou envio do comprovante em outro formato e meio transparente e idôneo;
- h) receber enfim o serviço e **fiscalizar sua execução** através do acompanhamento da tramitação do chamado de serviço aberto;
- i) avaliar o serviço logo da finalização da chamada, após verificar as informações e imagens inseridas pela contratada na descrição do serviço e fornecimento decorrente da solicitação do contribuinte.

9.4 O aplicativo deve permitir à Contratada e a Contratante, no mínimo:

- a) controlar os chamados abertos, em execução e concluídos;
- b) emitir relatórios diversos a respeito dos chamados;
- c) inserir fotos dos serviços executados;
- d) controlar o horário de início e término do serviço no local em que haja chamado aberto;
- e) rastrear o veículo de trabalho;
- f) controlar o serviço de ronda (conforme 6.9) (hora de início/término, pontos de realização do serviço, fotos/vídeos do serviço e rastreamento, no mínimo);
- g) armazenamento em nuvem de todos os processos até no mínimo 03 (três) anos após o término da vigência do contrato.

9.5 As custas com o desenvolvimento ou utilização de aplicativo que a empresa já seja detentora, bem como sua manutenção, tanto do software como das taxas para disponibilização na Play Store serão de responsabilidade da contratada.

9.6 O Município fará regular supervisão e controle, relativo às operações de manutenção do



sistema de iluminação pública, utilizando do programa, aplicativo ou versão web, cuja licença deverá estar disponível para o município durante toda a vigência do contrato, devendo a empresa assegurar que a ferramenta será um meio idôneo de controle e transparência dos serviços prestados e dos materiais fornecidos, permitindo ao cidadão/contribuinte do Município acompanhar e fiscalizar a execução do contrato.

9.7 A cada 30 (trinta) dias o município poderá convocar a empresa através do seu preposto, para avaliar a eficiência (aspecto operacional) e a eficácia (aspecto gerencial) do aplicativo. A reunião acontecerá

10. DO PAGAMENTO DO SERVIÇO E FORNECIMENTO DE MATERIAIS

10.1 As condições de aquisição dos materiais e execução dos serviços realizados estão previstas no item 6 deste Termo de Referência.

10.2 Executado o serviço com fornecimento ou não de materiais pela licitante se procederá aos trâmites de emissão dos relatórios e requisições de aquisição para os fins de emissão da nota fiscal e pagamento. Em não havendo peculiaridades dos produtos e dos serviços realizados da contratação e estando em conformidade com as disposições deste Termo de Referência, serão observadas as seguintes regras básicas:

10.2.1 Quando a entrega dos produtos e a prestação dos serviços for concluída, caberá ao fiscal da ata/contrato que acompanhará a execução dos serviços e os registros do aplicativo emitir os relatórios gerados pelo aplicativo. Este servidor verificará os produtos fornecidos e os serviços prestados e confeccionará um relatório (que equivalerá ao termo de recebimento provisório), identificando os produtos entregues e os serviços realizados, cuja finalidade é apenas para atestar que a Contratada entregou os produtos/prestou os serviços na data estipulada na solicitação, fornecendo uma cópia do documento à CONTRATADA.

10.2.1.1 Os locais e horas de serviço que serão apontados pelo fiscal deverão estar em conformidade com os relatórios emitidos pelo app.

10.2.2 Após a emissão do relatório semanal/quinzenal ou mensal, o fiscal entregará o mesmo no Departamento Contábil e Financeiro, devidamente assinado pelo secretário para empenhar. Após a contratada emitirá a nota fiscal conforme a requisição de empenho.

10.2.2.1 Será responsabilidade da Secretaria demandante e do Departamento Contábil e Financeiro consultar a SINAPI atualizada ou o Aplicativo Nota Paraná.

10.2.2.2 Sendo adotado como referência o valor da SINAPI deverá ser aplicado o desconto ofertado pela licitante na sessão pública do pregão para o fornecimento de materiais elétricos.

10.2.2.3 Se utilizado o Menor Preço Nota Paraná, deverá ser realizada a média entre três preços, e sobre esta média aplicar o desconto ofertado pela licitante.

10.2.2.3.1 Os três preços deverão ser sempre atualizados e não poderão ser utilizados preços praticados a mais de 12 (doze) meses da data de emissão da requisição de empenho.

10.2.3 Poderão ser pactuados prazos diferenciados para a fase de emissão da nota fiscal, possibilitando a formulação de relatório por parte do servidor que acompanhará a execução, empenhando semanalmente ou quinzenalmente as horas e produtos fornecidos na manutenção.

10.2.4 Recebida a nota fiscal, o Município, por meio de comissão de recebimento, formada por três servidores, emitirá o recebimento definitivo e o Departamento Contábil e Financeiro realizará, no prazo de até 15 (quinze) dias, a liquidação da despesa, isto é, a verificação da compatibilidade dos produtos entregues/serviços realizados com as especificações do Termo de Referência e da solicitação/relatório da Secretaria ou do Aplicativo (devendo o relatório ser autenticado pelo fiscal), para fins de recebimento definitivo.

10.2.5 A Comissão realizará inspeção minuciosa de todos os produtos entregues/serviços prestados, por meio de servidores públicos competentes, acompanhados dos profissionais encarregados pela solicitação de contratação, com a finalidade de verificar a adequação dos produtos/serviços realizados e constatar e



relacionar a quantidade dos produtos/serviços realizados a que vier ser recusada.

10.2.6 A CONTRATADA fica obrigada a substituir, às suas expensas, no todo ou em parte, os produtos/serviços em que se verificarem vícios, defeitos ou incorreções resultantes da sua qualidade, quantidade ou aparência, cabendo à fiscalização não atestar o recebimento até que sejam sanadas todas as eventuais pendências que possam vir a ser apontadas.

10.2.7 No caso de rejeição dos objetos/serviços, a Contratada deverá providenciar a imediata troca por outros/refazimento dos serviços sem vício ou defeito, de acordo com o Termo de Referência e a solicitação, dentro do prazo de 72 (setenta e duas) horas, contado da notificação enviada pelo Município, sob pena de aplicação das sanções previstas no edital e seus anexos, ficando sob sua responsabilidade todos os custos da operação de troca/refazimento do serviço.

10.2.8 Após tal inspeção e eventuais regularizações de pendências, será lavrado Termo de Recebimento Definitivo, em 02 (duas) vias de igual teor e forma, ambas assinadas pela fiscalização, relatando as eventuais pendências verificadas e os objetos substituídos/refazimento dos serviços, para posterior emissão de Nota fiscal, disponibilizando uma das vias para a empresa contratada.

10.2.9 O recebimento definitivo do objeto licitado não exige a CONTRATADA, em qualquer época, das garantias concedidas e das responsabilidades assumidas em contrato e por força das disposições legais em vigor (Lei nº 10.406/2002 e Código de Defesa do Consumidor).

10.2.10 As notificações serão encaminhadas via e-mail para a CONTRATADA.

10.2.11 A ausência de confecção do termo de recebimento provisório ou definitivo, nos termos deste edital, poderá ensejar a responsabilização administrativa dos agentes públicos que se omitirem.

10.2.12 As notas fiscais dos produtos/serviços recebidos de forma parcial ao solicitado, somente serão enviadas para liquidação e posterior pagamento a partir do momento em que for entregue o restante.

10.3 Durante a execução da ata/contrato as condições de recebimento e pagamento poderão ser ajustadas através de pacto/acordo entre a contratante e a contratada.

10.3.1 O pacto deverá ser formalmente redigido e concordado entre as partes, salvo quando o poder discricionário da autoridade competente motivado pelo interesse público ver por legítima a alteração unilateral parcial de alguma das cláusulas de instrumentos oriundos deste certame.

10.3.2 Todo pacto deverá ser anexado à pasta física do processo da contratação com divulgação no diário eletrônico oficial do Município.

10.3.3 Os acordos tratarão exclusivamente da forma de emissão dos relatórios e requisições de aquisição, para fins da emissão da nota fiscal e pagamento, uma vez que o aplicativo poderá ser ajustado de modo a ser idôneo e transparente meio para realização das medições de fornecimento de materiais e controle das horas trabalhadas, com fiscalização tanto por parte do contribuinte (conforme alínea 'h' do subitem 9.3 deste termo de referência) como perfunctória do Município através dos servidores delegados e do fiscal da ata/contrato.

11. OBRIGAÇÕES DA CONTRATADA

11.1 A empresa contratada não poderá ceder o contrato, no todo ou em parte, a nenhuma pessoa física ou jurídica, sob pena de suspensão do pagamento.

11.2 O material/serviço licitado deverá ser entregue/executado (sem ônus de entrega) de forma eventual e parcelada, de acordo com as solicitações da Administração Municipal, e no endereço por ele indicado (perímetro urbano e zona rural do Município).

11.3 Manter todo o pessoal devidamente uniformizado e identificado, deverá dispor de todo e qualquer ferramental necessário a perfeita execução dos serviços, inclusive EPI (Equipamento de Proteção Individual) e EPC (Equipamento de Proteção Coletiva);

11.4 A Contratada assumirá integral responsabilidade pelos danos que causar a Contratante e a terceiros, por si ou seus sucessores e representantes, na execução do objeto da presente licitação, isentando a Contratante de qualquer reclamação que possa surgir em decorrência dos serviços executados.



11.5 Atender a todos os contribuintes através do aplicativo, encaminhando informações sobre a execução do serviço indicado pelo mesmo, e ao final da chamada/processo, disponibilizar ao cidadão pesquisa de satisfação do serviço prestado.

11.6 Permitir que a contratante por meio de seus fiscais tenha acesso irrestrito aos processos de solicitação de manutenção oriundos do aplicativo móvel durante a vigência da ata/contrato.

11.7 Manter durante toda a execução do contrato, em compatibilidade com as obrigações por ela assumidas, todas as condições de habilitação e qualificação exigidas na licitação;

11.8 Apresentar sempre que solicitado, durante a execução do contrato, documentos que comprovem estar cumprindo a legislação em vigor quanto às obrigações assumidas na licitação, em especial, encargos sociais, trabalhistas, previdenciários, tributários, fiscais e comerciais;

11.9 A CONTRATADA deverá assumir integral e exclusiva responsabilidade pelos danos que causar à Administração Pública, por si, seus sucessores, representantes ou prepostos, na execução do objeto da presente licitação, isentando o Município de Capanema de toda e qualquer responsabilidade;

11.10 Emitir ART dos serviços prestados.

11.11 Obedecer e capacitar seus empregados com curso conforme NR 35 - TRABALHO EM ALTURA.

11.12 Facilitar por todos os meios ao seu alcance a ampla ação da fiscalização, permitindo o acesso aos serviços, bem como atendendo prontamente as solicitações que forem efetuadas pelo Município;

11.13 Substituir ou refazer, dentro dos prazos estabelecidos pelo Município e sem ônus para o mesmo, as partes de serviços que apresentarem defeitos ou vícios de execução;

11.14 Substituir, quando solicitado pelo Município, lâmpadas de sódio ou mercúrio por luminárias LED, fornecidas ou não pela contratada;

11.15 Realizar e desempenhar com a melhor qualidade possível todo e qualquer tipo de serviço relacionado a iluminação pública, manutenção e substituição de lâmpadas, luminárias, braços, cabos, peças entre outros;

11.16 Permitir aos órgãos de controle internos e externos o acesso irrestrito do aplicativo e banco de armazenamento, sempre que solicitado;

11.17 Disponibilizar o Aplicativo gratuitamente na loja de aplicativos Google Play, devendo operar em smartphones e tablets Android API 24 e versões superiores;

12. MULTAS E PENALIDADES

12.1 Além das previsões constantes no edital e seus anexos, a futura contratada estará sujeita à aplicação das seguintes penalidades e multas.

12.1.1 **Será aplicada multa de 0,5% sob o valor global estimado da presente contratação**, previsto no item 1 do edital (não sobre o valor adjudicado e homologado à licitante), em caso de a licitante incorrer em descontentamento do interesse público relacionado ao objeto da presente contratação, após os seguintes procedimentos:

a) após 05 (cinco) notificações num período de 30 (trinta) dias corridos entre a primeira e a quinta notificação, emitidas formalmente pelo fiscal da ata/contrato, indicando divergências na prestação do serviço ou fornecimento de materiais, utilizando-se de testemunhas ou provas materiais das incorreções da contratada e encaminhadas via e-mail do preposto da contratada;

b) após pesquisa de satisfação, que poderá ser realizada a partir do terceiro mês da vigência e depois deste a qualquer tempo, procedida por meio idôneo e transparente, com participação mínima de 100 (cem) contribuintes do Município, em que o percentual de aprovação da prestação de serviço seja inferior a 60% ou numa escala de 0 (zero) a 10 (dez) não atinja nota 6 (seis) (quanto mais próximo a zero será considerado péssimo e quanto mais próximo a dez será considerada ótima a prestação do serviço);

c) Após forem protocoladas, no mínimo 15 (quinze) reclamações no balcão de protocolos do Paço Municipal num mesmo período equivalente de 30 (trinta) dias entre o primeiro e o último protocolo, com subscrição do reclamante e



fundamentação da ocorrência;

d) após terem corridos mais de 07 (sete) dias úteis e o chamado realizado pelo contribuinte não tenha tido retorno ou sua plena execução não tenha ocorrido, ressalvadas as hipóteses de falta de material no mercado (caso em que a contratada deverá apresentar carta do fabricante atestando escassez do produto) ou acidente de trabalho (que deverá ser apresentado cópia do atestado médico em nome do funcionário, Boletim de Ocorrência quando for o caso ou outro meio idôneo de comprovação).

e) após completar-se o 16º (décimo sexto) dia em que o aplicativo esteja com divergências previamente notificadas e não corrigidas ou tenha se completado o 16º dia do aplicativo estar indisponível.

13. DEFINIÇÕES COMPLEMENTARES

13.1 As intervenções necessárias para a manutenção do sistema de iluminação pública municipal correspondem a todas as atividades de inspeção, substituição e reparos em equipamentos, acessórios e redes elétricas, incluindo o fornecimento e aplicação dos materiais necessários para assegurar o seu funcionamento normal, de acordo com as exigências mínimas estabelecidas neste TERMO DE REFERÊNCIA, conforme descrito abaixo:

13.1.1 Atendimento Emergência/Urgência: são atendimentos de caráter corretivo para situações não previstas em ação de rotina, que sejam derivadas de atos da natureza, acidentes, vandalismo ou qualquer outra situação que implique em risco notório ou iminente aos munícipes ou ao patrimônio público, bem como situações que apresentem ameaça à segurança pública no âmbito da atividade do sistema de iluminação pública.

13.1.2 Manutenção Corretiva: são ações de rotina que podem ser espontâneas ou estimuladas, que promovam a adequada recomposição das partes do sistema de iluminação que foram afetadas de alguma forma, e que por não serem de urgência nem emergência, de acordo com a disponibilidade de materiais e equipamentos, bem como a rotina de serviços já estabelecida, porém com foco na agilidade, qualidade e efetivo atendimento ao cidadão.

13.1.3 Manutenção Preditiva: são ações de rotina que visam determinar com antecedência, através de ensaios e inspeções, a necessidade de realizar a substituição de determinados materiais, equipamentos ou peças que compõe a instalação. Tem como objetivo reduzir o número de intervenções corretivas, aproveitar ao máximo a vida útil dos componentes e equipamentos, evitar danos e aumentar a confiabilidade do sistema de iluminação pública.

13.1.4 Manutenção Preventiva: são ações de rotina que atendendo ao adequado planejamento e organização, antecipam eventuais falhas e descontinuidade dos serviços de iluminação, substituindo componentes do sistema com base nas informações de vida útil dos fabricantes e cadastro de registro e acompanhamento.

13.2 Tipos genéricos de serviços:

13.2.1 Alinhamento de luminária/projetor;

13.2.2 Reaperto de conectores;

13.2.3 Substituição de base de relés fotoelétricos com defeito;

13.2.4 Substituição de braços com sinais avançados de oxidação;

13.2.5 Substituição de conectores com defeito;

13.2.6 Substituição de dispositivo de proteção contra surtos de tensão (DPS) em Luminárias LED;

13.2.7 Substituição de driver de luminária LED;

13.2.8 Substituição de ferragens com sinais avançados de oxidação (parafusos, cintas, armações, etc.);

13.2.9 Substituição de fiação com defeito a partir da conexão;

13.2.10 Substituição de lâmpadas queimadas ou quebradas;

13.2.11 Substituição de luminárias em mau estado de conservação;

13.2.12 Substituição de reatores com defeito, após teste com equipamento adequado;

13.2.13 Substituição de relés fotoeletrônicos/controlador individual com defeito;

13.2.14 Limpeza de refrator/difusor e refletor de luminária conjuntamente com uma



ou mais atividades acima.

13. PRAZO DE VIGÊNCIA

13.1 A vigência da ata iniciará no dia 17/07/2022.

13.2 A Ata terá validade de 12 (doze) meses, iniciando a contagem a partir da data mencionada no subitem anterior.

13.3 Havendo interesse entre as partes, poderá ser executada a prorrogação ou a conversão da Ata em contrato, nos termos da Lei.

14. GERÊNCIA E FISCALIZAÇÃO DA ATA DE REGISTRO DE PREÇOS

14.1 O contrato será acompanhado, controlado, fiscalizado, gerenciado e avaliado pelo servidor **Lucian Pilati**.

14.1.1 Caberá ao fiscal, o controle e a administração dos preços registrados, e ainda o seguinte:

14.1.2 Gerenciar a ata de registro de preços.

14.1.3 Conduzir eventuais renegociações dos preços registrados;

14.1.4 Aplicar, garantida a ampla defesa e o contraditório, as penalidades decorrentes do descumprimento do pactuado na ata de registro de preços ou do descumprimento das obrigações contratuais.

Capanema, Cidade da Rodovia Ecológica: Estrada Parque Caminho do Colono, aos 29 dias do mês de junho de 2022.

Jilmar Jablonski

Jilmar Jablonski

Secretário Municipal de Viação, Obras e Serviços Urbanos



Município de Capanema - PR

000016

ANEXO A

DECLARAÇÃO DE RESPONSABILIDADE TÉCNICA

À Pregoeira

Referente: **Pregão Eletrônico XX - Manutenção Iluminação Pública.**

Conforme o disposto no edital em epígrafe, declaramos que o responsável técnico pela obra, caso venhamos a vencer a referida licitação, é:

Nome	Especialidade	CREA n°	Data do registro	Assinatura

Declaramos, outrossim, que o profissional acima relacionado pertence ao nosso quadro técnico de profissionais permanentes, com relacionamento junto à empresa, dentro das Leis Trabalhistas vigentes.

Local e data.

Nome e assinatura do Responsável Legal
RG e/ou CPF
Cargo Carimbo CNPJ



Município de Capanema - PR

000017

ANEXO B

CADASTRO DA MARCA DO RELÉ E DAS LUMINÁRIAS LED

À Comissão de Licitação
Pregão XX/2022

Referente à exigência do item 7.3.3 do termo de referência.

DESCRIÇÃO	WATS	MARCA
Luminária LED 1		
Luminária LED 2		
Relé Fotocontrolador		

Município de XXXXXX, de de 2022

Nome e assinatura do Responsável Legal
RG e/ou CPF
Cargo Carimbo CNPJ

ORÇAMENTO									
LOTE	ITEM	CÓDIGO	DESCRIÇÃO DOS PRODUTOS	Quantidade	Unidade	VALOR UNIT.	VALOR TOTAL	V. MAX P/ LOTE	PERCENTUAL MÍNIMO DE DESCONTO
OBJETO: CONTRATAÇÃO DE EMPRESA ESPECIALIZADA PARA PRESTAÇÃO DE SERVIÇO DE MANUTENÇÃO DO SISTEMA DE ILUMINAÇÃO PÚBLICA DO MUNICÍPIO DE CAPANEMA, COM FORNECIMENTO DE MATERIAL ELÉTRICO E MÃO DE OBRA, PARA A MANUTENÇÃO DA REDE URBANA E RURAL, PROCESSADO PELO SISTEMA DE REGISTRO DE PREÇO, com critério de julgamento menor preço por lote.									
MODALIDADE: PREGÃO ELETRÔNICO - REGISTRO DE PREÇO									
PRAZO DE ENTREGA: 1 dia após a solicitação.									
PRAZO DE PAGAMENTO: 20 DIAS APÓS INSTALAÇÃO									
VALIDADE: 12 MESES									
AMPLA CONCORRÊNCIA									
1	1	63035	FORNECIMENTO DE MÃO DE OBRA PARA A EXECUÇÃO DE SERVIÇOS TÉCNICOS DE MANUTENÇÃO NO SISTEMA DE ILUMINAÇÃO PÚBLICA, A QUAL É ALIMENTADA PELA REDE DE DISTRIBUIÇÃO DE BAIXA TENSÃO DA COPEL, DE PROPRIEDADE DO MUNICÍPIO DE CAPANEMA/PR, COMPREENDENDO A MANUTENÇÃO DE EQUIPAMENTOS ELETRÔNICOS COMO FOTOCÉLULAS, REATORES, ENTRE OUTROS; ACOMPANHAMENTO DO RESPONSÁVEL TÉCNICO NOS SERVIÇOS A SEREM REALIZADOS, FORNECIMENTO DE ART (ANOTAÇÃO DE RESPONSABILIDADE TÉCNICA) DOS SERVIÇOS REALIZADOS NA ÁREA DE ENGENHARIA ELÉTRICA.	1200	HORA	R\$ 325,00	R\$ 390.000,00	R\$ 890.000,00	
1	2	63052	MENSALIDADE PARA MANUTENÇÃO DO APLICATIVO QUE ESTARÁ À DISPOSIÇÃO DA CONTRATANTE, CONTRATADA E CONTRIBUINTES. COM GEORREFERENCIAMENTO, MAPA ATUALIZADO DOS PONTOS DE ILUMINAÇÃO PÚBLICA, POSSIBILIDADE DE INSERÇÃO DE FOTOS. ARMAZENAMENTO E SERVIDOR DA CONTRATADA.	12	MÊS	R\$ 10.000,00	R\$ 120.000,00		
	3	63036	PERCENTUAL DE DESCONTO PARA PRODUTOS DESCRITOS NO APLICATIVO MENOR PREÇO NOTA PARANÁ - MATERIAL ELÉTRICO E DE ILUMINAÇÃO PÚBLICA.	1	Unidade	R\$ 200.000,00	R\$ 200.000,00		2%
	4	63037	PERCENTUAL DE DESCONTO PARA PRODUTOS DESCRITOS NO SISTEMA NACIONAL DE PESQUISA DE CUSTOS E ÍNDICES DA CONSTRUÇÃO CIVIL, DENOMINADA TABELA SINAPI (%) - MATERIAL ELÉTRICO E DE ILUMINAÇÃO PÚBLICA.	1	Unidade	R\$ 180.000,00	R\$ 180.000,00		2%
TOTAL						R\$ 0,00			

(ATENÇÃO PARA HABILITAÇÃO TÉCNICA)

DATA: 29/06/2022

JILMAR JABLONSKI
RESPONSÁVEL PELA PLANILHA FINAL DE PREÇO

ORÇAMENTO

OBJETO CONTRATAÇÃO DE EMPRESA ESPECIALIZADA PARA PRESTAÇÃO DE SERVIÇO DE MANUTENÇÃO DO SISTEMA DE ILUMINAÇÃO PÚBLICA DO MUNICÍPIO DE CAPANEMA, COM FORNECIMENTO DE MATERIAL ELÉTRICO E MÃO DE OBRA, PARA A MANUTENÇÃO DA REDE URBANA E RURAL, PROCESSADO PELO SISTEMA DE REGISTRO DE PREÇO, com critério de julgamento menor preço por lote.

MODALIDADE: PREGÃO ELETRÔNICO - REGISTRO DE PREÇO

PRAZO DE ENTREGA: 1 dia após a solicitação.

PRAZO DE PAGAMENTO: 20 DIAS APÓS INSTALAÇÃO

VALIDADE: 12 MESES

AMPLA CONCORRÊNCIA

LOTE	ITEM	CÓDIGO	DESCRIÇÃO DOS PRODUTOS	Quantidade	Unidade	VALOR UNIT.	VALOR TOTAL	V. MÁX P/LOTE	PERCENTUAL MÍNIMO DE DESCONTO
1	1	63035	FORNECIMENTO DE MÃO DE OBRA PARA A EXECUÇÃO DE SERVIÇOS TÉCNICOS DE MANUTENÇÃO NO SISTEMA DE ILUMINAÇÃO PÚBLICA, A QUAL É ALIMENTADA PELA REDE DE DISTRIBUIÇÃO DE BAIXA TENSÃO DA COPEL, DE PROPRIEDADE DO MUNICÍPIO DE CAPANEMA/PR, COMPREENDENDO A MANUTENÇÃO DE EQUIPAMENTOS ELETRÔNICOS COMO FOTOCÉLULAS, REATORES, ENTRE OUTROS; ACOMPANHAMENTO DO RESPONSÁVEL TÉCNICO NOS SERVIÇOS A SEREM REALIZADOS, FORNECIMENTO DE ART (ANOTAÇÃO DE RESPONSABILIDADE TÉCNICA) DOS SERVIÇOS REALIZADOS NA ÁREA DE ENGENHARIA ELÉTRICA.	1200	HORA	R\$ 325,00	R\$ 390.000,00	R\$ 890.000,00	
	2	63052	MENSALIDADE PARA MANUTENÇÃO DO APLICATIVO QUE ESTARÁ A DISPOSIÇÃO DA CONTRATANTE, CONTRATADA E CONTRIBUINTES. COM GEORREFERENCIAMENTO, MAPA ATUALIZADO DOS PONTOS DE ILUMINAÇÃO PÚBLICA, POSSIBILIDADE DE INSERÇÃO DE FOTOS. ARMAZENAMENTO E SERVIDOR DA CONTRATADA.	12	MÊS	R\$ 10.000,00	R\$ 120.000,00		
	3	63036	PERCENTUAL DE DESCONTO PARA PRODUTOS DESCRITOS NO APLICATIVO MENOR PREÇO NOTA PARANÁ – MATERIAL ELÉTRICO E DE ILUMINAÇÃO PÚBLICA.			R\$ 200.000,00	R\$ 200.000,00		2%
	4	63037	PERCENTUAL DE DESCONTO PARA PRODUTOS DESCRITOS NO SISTEMA NACIONAL DE PESQUISA DE CUSTOS E ÍNDICES DA CONSTRUÇÃO CIVIL, DENOMINADA TABELA SINAPI (%) – MATERIAL ELÉTRICO E DE ILUMINAÇÃO PÚBLICA.			R\$ 180.000,00	R\$ 180.000,00		2%
TOTAL							R\$ 0,00		

(ATENÇÃO PARA HABILITAÇÃO TÉCNICA)

DATA: 27/06/2022

Jilmar Jablonski
JILMAR JABLONSKI

Responsável pela Planilha Final de Preço



Município de Capanema - PR

000020

JUSTIFICATIVA DA PESQUISA DE PREÇOS E ANÁLISE CRÍTICA

Prelúdio: Certificamos que foram adotadas as diretrizes da IN 65 da Secretaria de Gestão (SEGES) – Ministério da Economia para pesquisa de preços e sua análise crítica.

1. DESCRIÇÃO AMPLA DO OBJETO

1.1 Considerando o objeto do Termo de Referência que visa a *CONTRATAÇÃO DE EMPRESA ESPECIALIZADA PARA PRESTAÇÃO DE SERVIÇO DE MANUTENÇÃO DO SISTEMA DE ILUMINAÇÃO PÚBLICA DO MUNICÍPIO DE CAPANEMA, COM FORNECIMENTO DE MATERIAL ELÉTRICO E MÃO DE OBRA, PARA A MANUTENÇÃO DA REDE URBANA E RURAL, PROCESSADO PELO SISTEMA DE REGISTRO DE PREÇO*, com critério de julgamento **menor preço por lote**, *Pregão Eletrônico*, esta Secretaria estipulou o melhor descritivo e conforme a pesquisa realizada ficou demonstrada a compatibilidade entre os preços que serão adotados no presente certame com os praticados no mercado.

2. IDENTIFICAÇÃO DOS AGENTES RESPONSÁVEIS

2.1 A responsabilidade pela pesquisa de preços é do servidor Alexandre Noll, sendo analisada e aprovada por mim que subscrevo abaixo.

3. ANÁLISE CRÍTICA

3.1 Caracterização das fontes consultadas

a) Através de consulta no site da Copel (<https://www.copel.com/spp/publico/listaEmpresas.jsf>) foi encontrado um cadastro de fornecedores e prestadores de serviço da Companhia, dos quais foram selecionados seis e enviados pedidos de orçamento formalmente via e-mail. Também através de busca no site Banco de Preços (<https://www.bancodeprecos.com.br/Home/Dashboard>) foram identificados fornecedores que atenderam ao mesmo ou similar objeto da presente contratação entre os quais também foram enviadas solicitações formais via e-mail conforme se comprovam nos anexos.

b) Dentre todas as empresas que foram enviadas solicitações de orçamento via e-mail, retornaram com cotações as seguintes:

001 – D PARADZINSKI LTDA (23.167.771/0001-73);

002 – DOUGLAS POSSAN EIRELI (15.332.845/0001-51);

003 – BOLDRONI SERVIÇOS DE ENERGIA ELÉTRICA LTDA (01.552.573/0001-90);

004 – RAFAEL ZABOT KORLIKOSKI – EIRELI (10.353.532/0001-66).

c) outros fornecedores que foram encaminhadas solicitações de cotações:

1 – GIGA LUZ INSTALAÇÕES ELETRICAS EIRELI (comercial1@gigaluzcascavel.com.br)

2 – CAMPOS GERAIS INST ELÉTRICAS EIRELI (pj2.contato@gmail.com)

3 – ELETRO CAF COM DE MAT ELÉTRICOS LTDA (eletrocaf@hotmail.com)

4 – ELETROESTE COM E SERV ELÉTRICOS LTDA (engenharia.eletoeste@gmail.com)

5 – INSTALADORA ELÉTRICA DOIS IRMÃOS LTDA (engenharia@chicoeletro.com.br)

6 – MARCIO COPATTI (40.409.698/0001-18)

7 – FERDADO ENGENHARIA (CONTATO@FERDADOENGENHARIA.COM.BR)



Município de Capanema - PR

000021

8 – PROJESAN ELETRICIDADE (CONTATO@PROJESANELETRICIDADE.COM.BR)

9 – SOLAR (SOLARLICITACOES.ENG@GMAIL.COM)

10 – EDMANN ELETRICIDADE (EDMAN.ELETRICIDADE@YAHOO.COM)

11 – RT ENERGIA (COMERCIAL@RTENERGIA.COM.BR)

12 – ENGELUZ (LAERCIO.FERREIRA@ENGELUZ.COM.BR)

13 – JMSR COM E SERV EIRELI (JMSOARES.EIRELI@HOTMAIL.COM)

14 – CAVALARIENGENHARIA@HOTMAIL.COM)

d) também fora analisado o valor homologado no Município de Descanso-SC (Processo 26/2022 (4/2022)) e do Município de Princesa SC (PP 18/2022) para o mesmo tipo de serviço por hora, sendo que a proposta mais vantajosa possui valores inferiores a estes.

3.2 Prazos de resposta concedido ao fornecedor

a) Para a formulação das propostas os fornecedores receberam prazo compatível e igualitário. Todos os aspectos do objeto que poderiam afetar na estimativa do preço dos itens foram descritos no corpo de texto da solicitação via e-mail.

b) Inicialmente foram concedidos 10 (dez) dias corridos para análise e envio das propostas, com contagem a partir da data de recebimento.

c) Durante esse prazo primário fixado, percebemos que faltou indicar as condições e ferramentas mínimas que a empresa deverá disponibilizar com a exigência do aplicativo. Por isso os pedidos foram retificados e o prazo foi reaberto em mais 05 (cinco) dias corridos, conforme constam nos anexos.

3.3 Série de preços coletados

a) Na tabela 01 apresentam-se todos os preços coletados

TABELA 01	ITEM 1	ITEM 2	ITEM 3	ITEM 4
ELETROMIL	325,00	10.000,00	2%	2%
RAFA INS. ELET.	180,00	200,00	5%	8%
DOUGLAS POSSAN	389,90	2.000,00	1%	1%
GARDA E P.	400,00	1.600,00	1%	1%
Descanso SC	469,00			
Princesa SC	380,12			

b) Na tabela 02 apresentam-se os preços utilizados como parâmetro para a estimativa do preço de referência da presente contratação.

TABELA 02	ITEM 1	ITEM 2	ITEM 3	ITEM 4
ELETROMIL	325,00	10.000,00	2%	2%
DOUGLAS POSSAN	389,90	2.000,00	1%	1%
GARDA E P.	400,00	1.600,00	1%	1%

3.4 Justificativa

a) A empresa *Rafa Instalações Elétricas* apresentou primeiramente uma proposta inexecuível, comparado com os preços até então recebidos. Assim, fora encaminhado no dia 24/06 uma solicitação de análise da proposta apresentada com apontamentos objetivando que o fornecedor percebesse a inexecuibilidade dos preços fornecidos para os itens 01 e 02. Da mesma forma fora solicitado que a empresa atestasse que participaria do Pregão se os preços iniciais fossem aqueles apresentados por ela.

b) a Empresa reapresentou a proposta, com valores ainda muito inferiores àqueles fornecidos pelos outros fornecedores e não atestou sua participação no Pregão. Com tais



Município de Capanema - PR

000022

motivos a proposta foi descartada, conforme tabela 02, uma vez que se utilizada poderia provocar uma licitação deserta, consumindo tempo, recurso humano e gerando danos ao Erário.

c) Se por ventura esta empresa venha participar do Pregão, será adjudicado e homologado somente se sua proposta durante a sessão pública do Pregão seja igual ou inferior àquela apresentada por segunda vez na fase interna.

d) o preço de referência para a presente contratação foi estimado pelo menor preço por lote auferido na pesquisa, sendo a proposta da *Eletromil* a mais vantajosa na presente contratação.

4. CONSIDERAÇÕES FINAIS

4.1 Com base na pesquisa realizada julgamos como oportuno que o Edital conjecture que a nenhuma das empresas que apresentaram cotação seja adjudicado e homologado o presente certame com valores superiores àqueles apresentados na fase interna do processo administrativo.

5. CONCLUSÃO

4.1 Desta forma o preço de referência foi auferido através do menor preço global obtido na pesquisa, sendo este o preço máximo a ser pago no presente certame, conforme 3.4 d).

4.2 Em anexo constam os extratos documentais da pesquisa, indicando que tais preços estão de acordo com aqueles praticados no mercado, uma vez que fora demonstrado por esta.

Município de Capanema, Cidade da Rodovia Ecológica Estrada Parque Caminho do Colono, aos 27 dias do mês de junho de 2022.

Jilmar Jablonski

Jilmar Jablonski

Secretário Municipal de Viação, Obras e Serviços Urbanos

Assunto **Re: Fwd: COTAÇÃO - MANUTENÇÃO ILUMINAÇÃO PÚBLICA**
De Ariel Boldrini <ariel@eletromil.eng.br>
Para Órgão Central de Contratações Públicas
<smcp@capanema.pr.gov.br>
Data 22/06/2022 16:06



- Orçamento - retificado - AS.pdf (~194 KB)

Boa tarde!

Segue orçamento solicitado.

Att,

Ariel

Eletromil Engenharia e Energia

Foz do Iguaçu, Paraná, Brasil

www.eletromil.eng.br | www.facebook.com/boldrinienergia

Contato: (45) 35288130

Celular: (45) 99410844

Em ter., 21 de jun. de 2022 às 10:41, Órgão Central de Contratações Públicas <smcp@capanema.pr.gov.br> escreveu:

Em 09/06/2022 09:52, Órgão Central de Contratações Públicas escreveu:

----- Mensagem original -----

Assunto:COTAÇÃO - MANUTENÇÃO ILUMINAÇÃO PÚBLICA

Data:08/06/2022 19:02

De:Órgão Central de Contratações Públicas <smcp@capanema.pr.gov.br>

Para:adm@eletromil.eng.br

Empresa

BOLDRINI SERVICOS DE ENERGIA ELETRICA LTDA

Por meio deste solicitamos orçamento para o seguinte objeto: **O presente pregão eletrônico visa a CONTRATAÇÃO de empresa especializada para prestação de serviço de manutenção do sistema de iluminação pública DO MUNICÍPIO DE CAPANEMA, com fornecimento de material elétrico e mão de obra, para a manutenção da rede URBANA E RURAL, PROCESSADO PELO SISTEMA DE REGISTRO DE PREÇO, com critério de julgamento menor preço por lote.**

JUSTIFICATIVA DA PRESTAÇÃO DE SERVIÇOS

4.1 A iluminação pública é um direito dos moradores e cabe às prefeituras organizar e prestar esse serviço, tendo em vista que a Contratada para fornecer a energia elétrica e suportes no município é a COPEL, é de extrema necessidade contratar uma empresa para a manutenção preventiva e corretiva levando em conta que a iluminação pública é de extrema necessidade, pois proporciona segurança e tranquilidade à população.

4.2 O município não possui em seu quadro de servidores profissionais técnicos para a execução deste determinado serviço, sendo assim, justifica-se a necessidade desta contratação.

Em descontento e insatisfação do modo em que fora contratado o serviço anteriormente, foi necessário mudar o formato da prestação de serviço de manutenção elétrica. Além de que os valores dos materiais oscilam constantemente, sendo que no formato desta contratação visa-se sanar tanto os problemas atuais de execução do serviço, bem como do fornecimento de materiais.

4.6 Todos os serviços executados e materiais adquiridos pelo proponente devem ser novos, de primeira linha e atender aos requisitos de qualidade, observados e normas e padrões baixados pelos órgãos competentes (ABNT, COPEL e INMETRO em sua última versão), principalmente para as prescrições consideradas no art. 39, VIII, da Lei 8.078/90 (Código de Defesa do Consumidor), sendo vedadas peças usadas, remanufaturadas ou de procedência duvidosa.

4.7 Vale ressaltar que a aquisição de materiais elétricos é exclusiva para manutenção do sistema de iluminação pública, ou seja, para compra dos materiais, fiação própria, lâmpadas de sódio, reatores, luminárias LED e relés fotoelétricos para manutenção da iluminação existente. A aquisição de luminárias de LED para substituição das lâmpadas de mercúrio e sódio existentes, quando houver a demanda, será contratado por edital específico de substituição e fornecimento.

4.8 O prazo de garantia dos materiais utilizados será o mesmo do fabricante e o prazo de garantia dos serviços executados deverá ser de 90 (novos) dias, em oposição à sua adesão.

4.9 A empresa deve ter um aplicativo móvel disponível para controle eventual de negócios realizados, para solicitações de reparos, bem como para a conclusão de serviços executados, desde que sejam considerados recibos de encomendas fornecidos por protocolo próprio e válido.

4.10 Os valores máximos de cada item foram definidos através dos menores preços obtidos na pesquisa de preços realizada com fornecedores e pesquisa na internet, que seguem em anexo a este Termo de Referência.

CONDIÇÕES DE AQUISIÇÃO E DE ENTREGA DO OBJETO

6.1 A empresa vencedora do certame deverá entregar os objetos/prestar os serviços solicitados em **no máximo 2 (dois) dias** corridos após a solicitação formal do Departamento Contábil e Financeiro, a qual somente poderá ocorrer posteriormente à elaboração de requerimento de compra/prestação de serviços pela Secretaria Municipal solicitante, nos termos do subitem seguinte.

6.2 Deverá estar disponível exclusivamente para os serviços 15h semanais, prioritariamente no horário noturno.

6.3 Havendo maior demanda poderá ser exigido o aumento para 20h, fator que já deve ser considerado na proposta de preço.

HABILITAÇÃO TÉCNICA

7.2 A habilitação técnico-operacional exigida é a seguinte:

7.2.1 Cópia da **documentação do caminhão/veículo** a ser utilizado na execução dos serviços licitados, devidamente equipado com guindaste, tipo munck (altura mínima de 17 metros), com cesta aérea para execução dos serviços e proteção antichoque (até 1.000 volts), dentro das exigências legais previstas em legislação específica, e que deverá estar em nome da proponente (com documentação comprobatória).

7.2.2 Declaração de que possui e se responsabilizará durante a vigência da ata/contrato, pelo fornecimento das ferramentas necessárias à prestação do serviço bem como aos Equipamentos de Proteção Individual (EPI's) aos funcionários. A declaração deverá ainda conter cláusula que dispense o Município de Capanema de qualquer responsabilização futura quanto ao uso dos equipamentos e ferramentas a serem utilizadas na prestação dos serviços.

7.2.3 Declaração de que possui aplicativo móvel disponível para controle eventual de serviços realizados, bem como para solicitações de reparos por parte dos contribuintes do Município, com possibilidade de monitoramento/fiscalização por parte da administração quanto ao atendimento da contratada aos contribuintes.

7.2.3.1 Em caso da empresa não possuir este aplicativo, terá o prazo de **90 (noventa) dias para que seja desenvolvido e apresentado à Administração**, sob pena de rescisão unilateral do contrato.

7.3 A habilitação técnica para o fornecimento de produtos, exigida neste certame é a seguinte:

7.3.1 Será condição para classificação da licitante no certame, a apresentação de **CARTA DE GARANTIA POR DEFEITO DE FABRICAÇÃO DAS LUMINÁRIAS LED E RELÉ FOTOCONTROLADOR EM PRAZO MÍNIMO DE 5 (CINCO) ANOS**. A carta deve ser personalizada em nome do Município de Capanema-PR com firma reconhecida ou assinatura com certificado digital ICP Brasil.

7.3.2 Também, a licitante deverá apresentar **CARTA DA FABRICANTE QUE ATESTARÁ QUE SERÁ DISPONIBILIZADO NO MERCADO NACIONAL, DIRETA OU INDIRETAMENTE, PLACA, DRIVER E CORPO ÓTICO, POR ATÉ 5 (CINCO) ANOS, DOS PRODUTOS OFERTADOS**. Esta garantia poderá estar contida no mesmo documento exigido no item anterior, ou separado, com firma reconhecida ou assinatura com certificado digital ICP Brasil.

7.3.3 Declaração indicando a marca das Luminárias (80W e 120W) e do Relé fotocontrolador.

7.3.3.1 Durante a vigência do contrato, deverá ser fornecido o produto conforme a marca apresentada pela licitante, devendo esta estar compatível com as exigências e especificações constantes no item 8 deste termo de referência.

7.3.3.2 Durante a vigência, a contratada poderá solicitar a troca da marca, no entanto, juntamente com a solicitação deverá ser anexado os documentos comprobatórios, conforme descritos neste Termo de Referência.

EXIGÊNCIAS PARA O FORNECIMENTO DE MATERIAIS

8.1 Em caso da necessidade de adquirir luminárias de LED e Relé Fotoelétrico com base nos preços do Nota Paraná ou SINAPI, será exigido que os produtos contenham a seguinte especificação e comprovação:

8.1.1 LUMINÁRIAS LED

8.1.1.1 As luminárias serão do tipo pública com tecnologia LED, com alimentação dos LEDs em corrente contínua (DC), vida útil do conjunto 65.000 horas @L70 com declaração de garantia das luminárias LED, por defeito de fabricação, pelo prazo mínimo de 06 (seis) anos, expedida e assinada pelo fabricante da luminária e com certificado ativo conforme Portaria 20 do INMETRO.

8.1.1.2 Ainda deverá atender às seguintes especificações com base nos dados declarados pela Portaria 20 do INMETRO que serão consultados durante o certame pela comissão de Licitação para fins de classificação da proposta:

a) Driver com saída em corrente/tensão contínua (DC); **b)** Tensão de entrada 100~250 VAC (Full range); **c)** Frequência de entrada 60 Hz; **d)** Controle de corrente em malha fechada; **e)** Tomada sete pinos mais relé fotocontrolador incluso NBR 5123, com as seguintes especificações:

i) Base em polipropileno e tampa em policarbonato; ii) Tampa estabilizada contra raios UV; iii) Material dos contatos em latão estanhado; iv) Gaxeta de encaixe com a base em PVC; v) Grau de proteção I.P 67; vi) Esquema elétrico NF (liga de noite); vii) Falha em OFF; viii) Consumo máximo em 220V: 1,0 W; ix) Capacidade carga com FP=1: 1000 W; x) Capacidade carga com FP=0: 1800 VA; xi) Capacidade dos contatos: 30.000 ciclos; xii) Temperatura de operação: -5°C à 50°C; xiii) Operação do tipo zero crossing switch;

f) Driver dimerizável padrão 0-10V; **g)** Corpo fabricado em alumínio injetado ou extrudado com alto poder de dissipação de calor e bocal de encaixe ajustável para braços existentes nos locais de instalação; **h)** Acabamento em pintura eletrostática na cor cinza; **i)** Índice de reprodução de cor mínimo de 70 (Ra); **j)** Fator de Potência Maior que 0,97; **k)** Grau de proteção IP66 e/ou IP67 para o produto ou, corpo óptico e driver. **l)** Protetor de surtos 10kV/10kA integrado ao corpo da luminária; **m)** Todos os materiais necessários para instalação (parafusos em aço inoxidável,); **n)** Cabo de alimentação com 5 metros ligado diretamente no antissurto sem emendas, inclusive cabo de proteção PE para uma melhor condutância e sem emenda até a conexão na rede; **o)** Ângulo de lente conforme NBR 5101/12; **p)** Alta resistência a impactos mecânicos IK 08;

8.1.1.3 LUMINÁRIA LED 80W a 90W

I - Para esse item, além das já mencionadas anteriormente, as especificações são as seguintes:

1. Potência de 80W a 90W;
2. Fluxo Luminoso mínimo 12.500lm;
3. Temperatura de cor dos LEDs 4.000K.

8.1.1.4 LUMINÁRIA LED 120W a 150W

I - Para esse item, além das já mencionadas anteriormente, as especificações são as seguintes:

1. Potência de 120W a 150W;
2. Fluxo Luminoso mínimo 18.600lm;
3. Temperatura de cor dos LEDs 4.500K;

8.1.1.5 Será exigido da licitante, para fins de homologação no certame, e também poderá ser solicitado a qualquer tempo durante a vigência da ata/contrato, a seguinte comprovação das características da(s) luminária(s) ofertada(s) (conforme 7.3.3):

1. Certificado de avaliação da conformidade conforme os requisitos da Portaria nº.20 INMETRO, da luminária ofertada;
2. Registro de objeto INMETRO ativo da luminária ofertada;
3. Termo expedido pelo fabricante da luminária constando que o cabo de alimentação de 5 (cinco) metros esteja ligado/conectado diretamente no antissurto sem emendas, inclusive cabo de proteção PE para uma melhor condutância e sem emenda até a conexão na rede;
4. Relatório de Ensaio de Eficiência Energética e Fotométrico do produto ofertado;
5. Relatório de ensaios de segurança dos produtos ofertados conforme portaria 20 INMETRO e NBR 60498-1.

8.1.2 RELÉ FOTOCONTROLADOR

8.1.2.1 Para fins de homologação do certame, será exigida da licitante a comprovação das características do relé indicado (7.3.3). A licitante, e posteriormente a contratada, deverá apresentar para os fins de homologação e

sempre que solicitado durante a vigência da ata/contrato, sob pena de não aceitação do fornecimento e devolução do(s) produto(s), os seguintes documentos emitidos por laboratórios acreditados ao INMETRO:

a) Ensaio de operação com no mínimo 30.000 ciclos; b) Ensaio de limite de funcionamento; c) Ensaio de comportamento à 70°C; d) Ensaio de impacto; e) Ensaio de resistência UV; f) Ensaio de resistência mecânica; g) Ensaio de resistência a corrosão; h) Ensaio de resistência a magnetização; i) Ensaio de grau de proteção; j) Ensaio de aderência a gaxeta; k) Ensaio de impulso combinado de tensão 0,6/10kV; l) Ensaio de consumo de energia.

Pedimos que o orçamento seja encaminhado em resposta a este e-mail, o quanto antes possível. O prazo para encaminhamento da cotação será de **10 dias corridos**, sendo considerado manifestação de desinteresse o não encaminhamento da proposta comercial.

Após o preenchimento o arquivo pode ser salvo em .pdf e assinado digitalmente ou carimbado e assinado, sendo escaneado posteriormente e anexado em resposta a este e-mail solicitante.

Maiores esclarecimentos, nos fones abaixo.

--



Alexandro Noll

Central de Contratações Públicas

Município de Capanema - Estado do Paraná

Cidade da Rodovia Ecológica Estrada Parque Caminho do Colono

(46) 3552 1321 (46) 999160850

Bom dia

Prezado Ariel, após contato telefônico me foi solicitado estar encaminhando o pedido de orçamento para o Senhor.

Quaisquer dúvidas referentes à prestação de serviços e fornecimento, favor entrar em contato pelo telefone fixo, preferencialmente.

Caso não seja serviço compatível com as atividades executadas pela empresa, e por esse motivo não houver interesse em encaminhar a proposta, pedimos a gentileza de nos informar.

Desde já agradecemos.

--



Alexandro Noll

Central de Contratações Públicas

Município de Capanema - Estado do Paraná

Cidade da Rodovia Ecológica Estrada Parque Caminho do Colono

(46) 3552 1321 (46) 999160850

Bom dia,

Por meio deste retificamos o pedido de orçamento, considerando que não especificamos detalhadamente as funcionalidades que serão exigidas no aplicativo. Por isso, o Município irá custear mensalmente parte das despesas com o Aplicativo. Por isso o orçamento anteriormente encaminhado deve ser retificado, pois foi incluído mais um item.

Informações úteis para precificação do novo item inserido:

9.1 O aplicativo deverá estar dividido em no mínimo 03 (três) tipos de acesso:

1º Acesso para os gestores da Contratante e da Contratada visualizarem os ativos de iluminação pública e efetuarem a devida gestão sobre os mesmos e fiscalizar a execução dos serviços monitorando a(s) equipe(s) através do GPS de rastreamento do(s) veículo(s).

2º Acesso por Aplicativo para abertura dos chamados, tanto pela equipe do *call center* da empresa (se tiver) e da contratada (se achar oportuna a criação), *como pelo contribuinte do Município*, devendo ser facilitado este último, prioritariamente.

3º Acesso para o registro dos serviços em campo, realizados pela(s) equipe(s) de trabalho.

9.2 A empresa poderá receber as solicitações dos contribuintes do Município através do WhatsApp ou Telegram.

9.2.1 No entanto, deverá realizar a abertura de chamado no App para o registro, e disponibilizar o número do chamado para o contribuinte através do meio pelo qual ele entrou em contato com a Contratada;

9.2.2 Se achar conveniente, o Município poderá dispor de um WhatsApp específico para receber os pedidos de serviço. Caberá ao fiscal proceder nesse caso, conforme 9.2.1.

9.3 O aplicativo deve permitir ao contribuinte do Município, no mínimo:

1. se identificar (protegido pela LGPD);
2. adicionar fotos;
3. indicar o número do poste ou inserir a foto da plaqueta de identificação;
4. indicar a Coordenada Geográfica do ponto de iluminação, através de um mapa dinâmico dos pontos de iluminação que permita a buscar um endereço específico;

d1) O sistema deve possuir um mapa que permita ao usuário visualizar os pontos de iluminação existentes na base de dados;

d2) O mapa deve exibir cada ponto de iluminação como um ícone (marcador) independente, cuja cor varia em função do tipo de lâmpada associado ao mesmo, semelhante ao mapa do cadastro do parque luminotécnico da COPEL;

1. indicar o tipo de lâmpada (LED, Sódio);
2. campo para descrição do problema/solicitação;
3. envio do número do comprovante da abertura do chamado com o respectivo extrato das informações prestadas em arquivo .jpeg ou .pdf por meio do WhatsApp ou e-mail;

g1) ou envio do comprovante em outro formato e meio transparente e idôneo;

1. **h)** receber enfim o serviço e **fiscalizar sua execução** através do acompanhamento da tramitação do chamado de serviço aberto;
2. **i)** avaliar o serviço logo da finalização da chamada, após verificar as informações e imagens inseridas pela contratada na descrição do serviço e fornecimento decorrente da solicitação do contribuinte.

9.4 O aplicativo deve permitir à Contratada e a Contratante, no mínimo:

1. controlar os chamados abertos, em execução e concluídos;
2. emitir relatórios diversos a respeito dos chamados;
3. inserir fotos dos serviços executados;
4. controlar o horário de início e término do serviço no local em que haja chamado aberto;
5. rastrear o veículo de trabalho;
6. controlar o serviço de ronda (conforme 9) (hora de início/término, pontos de realização do serviço, fotos/vídeos do serviço e rastreamento, no mínimo);
7. armazenamento em nuvem de todos os processos até no mínimo 03 (três) anos após o término da vigência do contrato.

Pedimos com urgência a retificação e devolução do mesmo.

Atenciosamente,

--



Alexandro Noll
Central de Contratações Públicas
Município de Capanema - Estado do Paraná
Cidade da Rodovia Ecológica Estrada Parque Caminho do Colono
(46) 3552 1321 (46) 999160850

ATENÇÃO!

Esta mensagem é destinada exclusivamente para a pessoa a quem é dirigida, podendo conter informação confidencial e legalmente protegida. Se você não for destinatário desta mensagem, desde já fica notificado de abster-se a divulgar, copiar, distribuir, examinar ou, de qualquer forma, utilizar a informação contida nesta mensagem, por ser ilegal. Caso você tenha recebido esta mensagem por engano, pedimos que responda essa mensagem informando o acontecido. Antes de imprimir, pense em sua responsabilidade com o meio ambiente.



Assunto **Return receipt**
De Mail Delivery Subsystem <MAILER-DAEMON@mailserver2.softsul.net>
Para <smcp@capanema.pr.gov.br>
Data 22/06/2022 18:39

The original message was received at Wed, 22 Jun 2022 18:39:41 -0300
from mailserver2.softsul.net [177.220.151.229]

----- The following addresses had successful delivery notifications -----
<ariel@eletromil.eng.br> (relayed to non-DSN-aware mailer)

----- Transcript of session follows -----
<ariel@eletromil.eng.br>... relayed; expect no further notifications

Reporting-MTA: dns; mailserver2.softsul.net
Received-From-MTA: DNS; mailserver2.softsul.net
Arrival-Date: Wed, 22 Jun 2022 18:39:41 -0300

Final-Recipient: RFC822; ariel@eletromil.eng.br
Action: relayed (to non-DSN-aware mailer)
Status: 2.1.5
Remote-MTA: DNS; aspmx.l.google.com
Diagnostic-Code: SMTP; 250 2.1.5 OK y13-20020a9d634d00000b0060c42cf5e14si18782787otk.184 - gsmtpl
Last-Attempt-Date: Wed, 22 Jun 2022 18:39:50 -0300

Return-Path: <smcp@capanema.pr.gov.br>
Received: from webmail.capanema.pr.gov.br (mailserver2.softsul.net [177.220.151.229])
(authenticated bits=0)
by mailserver2.softsul.net (8.14.4/8.14.4) with ESMTP id 25MLdfHH027492
for <ariel@eletromil.eng.br>; Wed, 22 Jun 2022 18:39:41 -0300
MIME-Version: 1.0
Content-Type: multipart/mixed;
boundary="=_174f3420706774da554702a43f5dd617"
Date: Wed, 22 Jun 2022 18:39:41 -0300
From: =?UTF-8?Q?=C3=93rg=C3=A3o_Central_de_Contrata=C3=A7=C3=B5es_P=C3=BA?=
=?UTF-8?Q?blicas?= <smcp@capanema.pr.gov.br>
To: Ariel Boldrini <ariel@eletromil.eng.br>
Subject: =?UTF-8?Q?Re=3A_Fwd=3A_COTA=C3=87=C3=830_-_MANUTEN=C3=87=C3=830_?=
=?UTF-8?Q?ILUMINA=C3=87=C3=830_P=C3=9ABLICA?=
In-Reply-To: <CAFA1xbt3d7U5nmN2XQJX0FrH8zfLO-f4o7Fnkh4mxosbNg1B5Q@mail.gmail.com>
References: <d36f0d184e4381988137506594b5e597@capanema.pr.gov.br>
<889004f5830b8a48b3c6a534407d40fa@capanema.pr.gov.br>
<9592244b0015dc2ca09954141fd8be74@capanema.pr.gov.br>
<CAFA1xbt3d7U5nmN2XQJX0FrH8zfLO-f4o7Fnkh4mxosbNg1B5Q@mail.gmail.com>
Return-Receipt-To: =?UTF-8?Q?=C3=93rg=C3=A3o_Central_de_Contrata=C3=A7?=
=?UTF-8?Q?=C3=B5es_P=C3=BAblicas?= <smcp@capanema.pr.gov.br>
Disposition-Notification-To: =?UTF-8?Q?=C3=93rg=C3=A3o_Central_de_Contrat?=
=?UTF-8?Q?a=C3=A7=C3=B5es_P=C3=BAblicas?= <smcp@capanema.pr.gov.br>
Message-ID: <dc0c03dca0f723072ac7f8ceddf0beb5@capanema.pr.gov.br>
X-Sender: smcp@capanema.pr.gov.br
User-Agent: SoftSul Webmail/1.3.3



REPÚBLICA FEDERATIVA DO BRASIL

CADASTRO NACIONAL DA PESSOA JURÍDICA

NÚMERO DE INSCRIÇÃO 01.552.573/0001-90 MATRIZ	COMPROVANTE DE INSCRIÇÃO E DE SITUAÇÃO CADASTRAL	DATA DE ABERTURA 22/11/1996
NOME EMPRESARIAL BOLDRINI SERVICOS DE ENERGIA ELETRICA LTDA		
TÍTULO DO ESTABELECIMENTO (NOME DE FANTASIA) ELETROMIL CONSTRUCOES ELETRICAS	PORTE DEMAIS	
CÓDIGO E DESCRIÇÃO DA ATIVIDADE ECONÔMICA PRINCIPAL 42.21-9-02 - Construção de estações e redes de distribuição de energia elétrica		
CÓDIGO E DESCRIÇÃO DAS ATIVIDADES ECONÔMICAS SECUNDÁRIAS 33.14-7-06 - Manutenção e reparação de máquinas, aparelhos e equipamentos para instalações térmicas 42.21-9-04 - Construção de estações e redes de telecomunicações 42.22-7-01 - Construção de redes de abastecimento de água, coleta de esgoto e construções correlatas, exceto obras de irrigação 43.21-5-00 - Instalação e manutenção elétrica 43.22-3-01 - Instalações hidráulicas, sanitárias e de gás 43.22-3-02 - Instalação e manutenção de sistemas centrais de ar condicionado, de ventilação e refrigeração 43.91-6-00 - Obras de fundações 43.99-1-03 - Obras de alvenaria 46.19-2-00 - Representantes comerciais e agentes do comércio de mercadorias em geral não especializado 71.12-0-00 - Serviços de engenharia 81.30-3-00 - Atividades paisagísticas 95.21-5-00 - Reparação e manutenção de equipamentos eletroeletrônicos de uso pessoal e doméstico		
CÓDIGO E DESCRIÇÃO DA NATUREZA JURÍDICA 206-2 - Sociedade Empresária Limitada		
LOGRADOURO R ESTANISLAU ZAMBRZYCKI	NÚMERO 611	COMPLEMENTO ANDAR 1 SALA 1
CEP 85.852-200	BAIRRO/DISTRITO CENTRO	MUNICÍPIO FOZ DO IGUAÇU
UF PR	ENDEREÇO ELETRÔNICO ADM@ELETROMIL.ENG.BR	
TELEFONE (45) 3027-0057		
ENTE FEDERATIVO RESPONSÁVEL (EFR) *****		
SITUAÇÃO CADASTRAL ATIVA	DATA DA SITUAÇÃO CADASTRAL 03/11/2005	
MOTIVO DE SITUAÇÃO CADASTRAL		
SITUAÇÃO ESPECIAL *****	DATA DA SITUAÇÃO ESPECIAL *****	

Aprovado pela Instrução Normativa RFB nº 1.863, de 27 de dezembro de 2018.

Emitido no dia 24/06/2022 às 16:03:12 (data e hora de Brasília).

Página: 1/1

000031

ORÇAMENTO	
RAZÃO SOCIAL: Boldrini Serviços de Energia Elétrica Ltda	
CNPJ: 01.552.573/0001-90	E-MAIL: ariel@eletromil.eng.br
ENDEREÇO: Rua Estanislau Zambrzycki, 611	
COMPLEMENTO: Eletromil	BAIRRO: Centro
TELEFONE: 45 3528-8130	
CIDADE: Foz do Iguaçu	UF: PR

OBJETO Pregão Eletrônico para CONTRATAÇÃO DE EMPRESA ESPECIALIZADA PARA PRESTAÇÃO DE SERVIÇO DE MANUTENÇÃO DO SISTEMA DE ILUMINAÇÃO PÚBLICA DO MUNICÍPIO DE CAPANEMA, COM FORNECIMENTO DE MATERIAL ELÉTRICO E MÃO DE OBRA, PARA A MANUTENÇÃO DA REDE URBANA E RURAL, PROCESSADO PELO SISTEMA DE REGISTRO DE PREÇO, com critério de julgamento menor preço por lote.

PRAZO DE PAGAMENTO: 15 DIAS APÓS A EMISSÃO DA NOTA FISCAL

PRAZO PARA PRESTAÇÃO DO SERVIÇO/FORNECIMENTO: 2 DIAS APÓS A SOLICITAÇÃO

VALIDADE DA PROPOSTA: 12 MESES

LOTE ÚNICO

Item	Código do produto/serviço	Nome do produtos/serviços	Quantidade	Unidade	Preço máximo unitário	Preço máximo total
1	63035	FORNECIMENTO DE MÃO DE OBRA PARA A EXECUÇÃO DE SERVIÇOS TÉCNICOS DE MANUTENÇÃO NO SISTEMA DE ILUMINAÇÃO PÚBLICA, A QUAL É ALIMENTADA PELA REDE DE DISTRIBUIÇÃO DE BAIXA TENSÃO DA COPEL, DE PROPRIEDADE DO MUNICÍPIO DE CAPANEMA/PR, COMPREENDENDO A MANUTENÇÃO DE EQUIPAMENTOS ELETRÔNICOS COMO FOTOCÉLULAS, REATORES, ENTRE OUTROS; ACOMPANHAMENTO DO RESPONSÁVEL TÉCNICO NOS SERVIÇOS A SEREM REALIZADOS, FORNECIMENTO DE ART (ANOTAÇÃO DE RESPONSABILIDADE TÉCNICA) DOS SERVIÇOS REALIZADOS NA ÁREA DE ENGENHARIA ELÉTRICA.	1.500,00	HRS	R\$ 325,00	R\$ 487.500,00
2	63052	MENSALIDADE PARA MANUTENÇÃO DO APLICATIVO QUE ESTARÁ A DISPOSIÇÃO DA CONTRATANTE, CONTRATADA E CONTRIBUINTES. COM GEORREFERENCIAMENTO, MAPA ATUALIZADO DOS PONTOS DE ILUMINAÇÃO PÚBLICA, POSSIBILIDADE DE INSERÇÃO DE FOTOS. ARMAZENAMENTO E SERVIDOR DA CONTRATADA.	12,00	MÊS	R\$ 10.000,00	R\$ 120.000,00
Item	Código do produto/serviço	Nome do produtos/serviços	Percentual mínimo de desconto	Preço máximo total a ser contratado		
3	63036	PERCENTUAL DE DESCONTO PARA PRODUTOS DESCRITOS NO APLICATIVO MENOR PREÇO NOTA PARANÁ - MATERIAL ELÉTRICO E DE ILUMINAÇÃO PÚBLICA.	2%	250.000,00		
4	63037	PERCENTUAL DE DESCONTO PARA PRODUTOS DESCRITOS NO SISTEMA NACIONAL DE PESQUISA DE CUSTOS E ÍNDICES DA CONSTRUÇÃO CIVIL, DENOMINADA TABELA SINAPI (%) - MATERIAL ELÉTRICO E DE ILUMINAÇÃO PÚBLICA.	2%	200.000,00		
TOTAL						R\$ 1.057.500,00

DATA: _____
 ARIEL LUIZ BOLDRINI:05584488950 Assinado de forma digital por ARIEL LUIZ BOLDRINI:05584488950
 Dados: 2022.06.22 16:04:16 -03'00'

BOLDRINI SERVICOS DE ENERGIA ELETRICA
 LTDA:01552573000190 Assinado de forma digital por
 BOLDRINI SERVICOS DE ENERGIA
 ELETRICA LTDA:01552573000190
 Dados: 2022.06.22 16:03:45 -03'00'



Assunto **Re: COTAÇÃO - MANUTENÇÃO ILUMINAÇÃO PÚBLICA**
De Órgão Central de Contratações Públicas
<smcp@capanema.pr.gov.br>
Para <douglaspossan@hotmail.com>
Data 21/06/2022 10:42

- Orçamento - retificado.xlsx (~14 KB)

Em 08/06/2022 18:37, Órgão Central de Contratações Públicas escreveu:

Prezado Senhor

Douglas Possan

Considerando a participação no pregão 34/2022, de fornecimento de materiais elétricos, vimos por meio deste solicitar orçamento para o seguinte objeto: **O presente pregão eletrônico visa a CONTRATAÇÃO de empresa especializada para prestação de serviço de manutenção do sistema de iluminação pública DO MUNICÍPIO DE CAPANEMA, com fornecimento de material elétrico e mão de obra, para a manutenção da rede URBANA E RURAL, PROCESSADO PELO SISTEMA DE REGISTRO DE PREÇO, com critério de julgamento menor preço por lote.**

JUSTIFICATIVA DA PRESTAÇÃO DE SERVIÇOS

4.1 A iluminação pública é um direito dos moradores e cabe às prefeituras organizar e prestar esse serviço, tendo em vista que a Contratada para fornecer a energia elétrica e suportes no município é a COPEL, é de extrema necessidade contratar uma empresa para a manutenção preventiva e corretiva levando em conta que a iluminação pública é de extrema necessidade, pois proporciona segurança e tranquilidade à população.

4.2 O município não possui em seu quadro de servidores profissionais técnicos para a execução deste determinado serviço, sendo assim, justifica-se a necessidade desta contratação.

Em descontento e insatisfação do modo em que fora contratado o serviço anteriormente, foi necessário mudar o formato da prestação de serviço de manutenção elétrica. Além de que os valores dos materiais oscilam constantemente, sendo que no formato desta contratação visa-se sanar tanto os problemas atuais de execução do serviço, bem como do fornecimento de materiais.

4.6 Todos os serviços executados e materiais adquiridos pelo proponente devem ser novos, de primeira linha e atender aos requisitos de qualidade, observados e normas e padrões baixados pelos órgãos competentes (ABNT, COPEL e INMETRO em sua última versão), principalmente para as prescrições consideradas no art. 39, VIII, da Lei 8.078/90 (Código de Defesa do Consumidor), sendo vedadas peças usadas, remanufaturadas ou de procedência duvidosa.

4.7 Vale ressaltar que a aquisição de materiais elétricos é exclusiva para manutenção do sistema de iluminação pública, ou seja, para compra dos materiais, fiação própria, lâmpadas de sódio, reatores, luminárias LED e relés fotoelétricos para manutenção da iluminação existente. A aquisição de luminárias de LED para substituição das lâmpadas de mercúrio e sódio existentes, quando houver a demanda, será contratado por edital específico de substituição e fornecimento.

4.8 O prazo de garantia dos materiais utilizados será o mesmo do fabricante e o prazo de garantia dos serviços executados deverá ser de 90 (novos) dias, em oposição à sua adesão.

4.9 A empresa deve ter um aplicativo móvel disponível para controle eventual de negócios realizados, para solicitações de reparos, bem como para a conclusão de serviços executados, desde que sejam considerados recibos de encomendas fornecidos por protocolo próprio e válido.

4.10 Os valores máximos de cada item foram definidos através dos menores preços obtidos na pesquisa de preços realizada com fornecedores e pesquisa na internet, que seguem em anexo a este Termo de Referência.

CONDIÇÕES DE AQUISIÇÃO E DE ENTREGA DO OBJETO

6.1 A empresa vencedora do certame deverá entregar os objetos/prestar os serviços solicitados em **no máximo 2 (dois) dias** corridos após a solicitação formal do Departamento Contábil e Financeiro, a qual somente poderá ocorrer posteriormente à elaboração de requerimento de compra/prestação de serviços pela Secretaria Municipal solicitante, nos termos do subitem seguinte.

6.2 Deverá estar disponível exclusivamente para os serviços 15h semanais, prioritariamente no horário noturno.

6.3 Havendo maior demanda poderá ser exigido o aumento para 20h, fator que já deve ser considerado na proposta de preço.

HABILITAÇÃO TÉCNICA

7.2 A habilitação técnico-operacional exigida é a seguinte:

7.2.1 Cópia da **documentação do caminhão/veículo** a ser utilizado na execução dos serviços licitados, devidamente equipado com guindaste, tipo munck (altura mínima de 17 metros), com cesta aérea para execução dos serviços e proteção antichoque (até 1.000 volts), dentro das exigências legais previstas em legislação específica, e que deverá estar em nome da proponente (com documentação comprobatória).

7.2.2 Declaração de que possui e se responsabilizará durante a vigência da ata/contrato, pelo fornecimento das ferramentas necessárias à prestação do serviço bem como aos Equipamentos de Proteção Individual (EPI's) aos funcionários. A declaração deverá ainda conter cláusula que dispense o Município de Capanema de qualquer responsabilização futura quanto ao uso dos equipamentos e ferramentas a serem utilizadas na prestação dos serviços.

7.2.3 Declaração de que possui aplicativo móvel disponível para controle eventual de serviços realizados, bem como para solicitações de reparos por parte dos contribuintes do Município, com possibilidade de monitoramento/fiscalização por parte da administração quanto ao atendimento da contratada aos contribuintes.

7.2.3.1 Em caso da empresa não possuir este aplicativo, terá o prazo de **90 (noventa) dias para que seja desenvolvido e apresentado à Administração**, sob pena de rescisão unilateral do contrato.

7.3 A habilitação técnica para o fornecimento de produtos, exigida neste certame é a seguinte:

7.3.1 Será condição para classificação da licitante no certame, a apresentação de **CARTA DE GARANTIA POR DEFEITO DE FABRICAÇÃO DAS LUMINÁRIAS LED E RELÉ FOTOCONTROLADOR EM PRAZO MÍNIMO DE 5 (CINCO) ANOS**. A carta deve ser personalizada em nome do Município de Capanema-PR com firma reconhecida ou assinatura com certificado digital ICP Brasil.

7.3.2 Também, a licitante deverá apresentar **CARTA DA FABRICANTE QUE ATESTARÁ QUE SERÁ DISPONIBILIZADO NO MERCADO NACIONAL, DIRETA OU INDIRETAMENTE, PLACA, DRIVER E CORPO ÓPTICO, POR ATÉ 5 (CINCO) ANOS, DOS PRODUTOS OFERTADOS**. Esta garantia poderá estar contida no mesmo documento exigido no item anterior, ou separado, com firma reconhecida ou assinatura com certificado digital ICP Brasil.

7.3.3 Declaração indicando a marca das Luminárias (80W e 120W) e do Relé fotocontrolador.

7.3.3.1 Durante a vigência do contrato, deverá ser fornecido o produto conforme a marca apresentada pela licitante, devendo esta estar compatível com as exigências e especificações constantes no item 8 deste termo de referência.

7.3.3.2 Durante a vigência, a contratada poderá solicitar a troca da marca, no entanto, juntamente com a solicitação deverá ser anexado os documentos comprobatórios, conforme descritos neste Termo de Referência.

EXIGÊNCIAS PARA O FORNECIMENTO DE MATERIAIS

8.1 Em caso da necessidade de adquirir luminárias de LED e Relé Fotoelétrico com base nos preços do Nota Paraná ou SINAPI, será exigido que os produtos contenham a seguinte especificação e comprovação:

8.1.1 LUMINÁRIAS LED

8.1.1.1 As luminárias serão do tipo pública com tecnologia LED, com alimentação dos LEDs em corrente contínua (DC), vida útil do conjunto 65.000 horas @L70 com declaração de garantia das luminárias LED, por defeito de fabricação, pelo prazo mínimo de 06 (seis) anos, expedida e assinada pelo fabricante da luminária e com certificado ativo conforme Portaria 20 do INMETRO.

8.1.1.2 Ainda deverá atender às seguintes especificações com base nos dados declarados pela Portaria 20 do INMETRO que serão consultados durante o certame pela comissão de Licitação para fins de classificação da proposta:

a) Driver com saída em corrente/tensão contínua (DC); **b)** Tensão de entrada 100~250 VAC (Full range); **c)** Frequência de entrada 60 Hz; **d)** Controle de corrente em malha fechada; **e)** Tomada sete pinos mais relé fotocontrolador incluso NBR 5123, com as seguintes especificações:

i) Base em polipropileno e tampa em policarbonato; ii) Tampa estabilizada contra raios UV; iii) Material dos contatos em latão estanhado; iv) Gaxeta de encaixe com a base em PVC; v) Grau de proteção I.P 67; vi) Esquema elétrico NF (liga de noite); vii) Falha em OFF; viii) Consumo máximo em 220V: 1,0 W; ix) Capacidade carga com FP=1: 1000 W; x) Capacidade carga com FP=0: 1800 VA; xi) Capacidade dos contatos: 30.000 ciclos; xii) Temperatura de operação: -5°C à 50°C; xiii) Operação do tipo zero crossing switch;

f) Driver dimerizável padrão 0-10V; **g)** Corpo fabricado em alumínio injetado ou extrudado com alto poder de dissipação de calor e bocal de encaixe ajustável para braços existentes nos locais de instalação; **h)** Acabamento em

pintura eletrostática na cor cinza; **i**) Índice de reprodução de cor mínimo de 70 (Ra); **j**) Fator de Potência Maior que 0,97; **k**) Grau de proteção IP66 e/ou IP67 para o produto ou, corpo óptico e driver. **l**) Protetor de surtos 10kV/10kA integrado ao corpo da luminária; **m**) Todos os materiais necessários para instalação (parafusos em aço inoxidável,); **n**) Cabo de alimentação com 5 metros ligado diretamente no antissurto sem emendas, inclusive cabo de proteção PE para uma melhor condutância e sem emenda até a conexão na rede; **o**) Ângulo de lente conforme NBR 5101/12; **p**) Alta resistência a impactos mecânicos IK 08;

8.1.1.3 LUMINÁRIA LED 80W a 90W

I - Para esse item, além das já mencionadas anteriormente, as especificações são as seguintes:

1. Potência de 80W a 90W;
2. Fluxo Luminoso mínimo 12.500lm;
3. Temperatura de cor dos LEDs 4.000K.

8.1.1.4 LUMINÁRIA LED 120W a 150W

I - Para esse item, além das já mencionadas anteriormente, as especificações são as seguintes:

1. Potência de 120W a 150W;
2. Fluxo Luminoso mínimo 18.600lm;
3. Temperatura de cor dos LEDs 4.500K;

8.1.1.5 Será exigido da licitante, para fins de homologação no certame, e também poderá ser solicitado a qualquer tempo durante a vigência da ata/contrato, a seguinte comprovação das características da(s) luminária(s) ofertada(s) (conforme 7.3.3):

1. Certificado de avaliação da conformidade conforme os requisitos da Portaria nº.20 INMETRO, da luminária ofertada;
2. Registro de objeto INMETRO ativo da luminária ofertada;
3. Termo expedido pelo fabricante da luminária constando que o cabo de alimentação de 5 (cinco) metros esteja ligado/conectado diretamente no antissurto sem emendas, inclusive cabo de proteção PE para uma melhor condutância e sem emenda até a conexão na rede;
4. Relatório de Ensaio de Eficiência Energética e Fotométrico do produto ofertado;
5. Relatório de ensaios de segurança dos produtos ofertados conforme portaria 20 INMETRO e NBR 60498-1.

8.1.2 RELÉ FOTOCONTROLADOR

8.1.2.1 Para fins de homologação do certame, será exigida da licitante a comprovação das características do relé indicado (7.3.3). A licitante, e posteriormente a contratada, deverá apresentar para os fins de homologação e sempre que solicitado durante a vigência da ata/contrato, sob pena de não aceitação do fornecimento e devolução do(s) produto(s), os seguintes documentos emitidos por laboratórios acreditados ao INMETRO:

a) Ensaio de operação com no mínimo 30.000 ciclos; b) Ensaio de limite de funcionamento; c) Ensaio de comportamento à 70°C; d) Ensaio de impacto; e) Ensaio de resistência UV; f) Ensaio de resistência mecânica; g) Ensaio de resistência a corrosão; h) Ensaio de resistência a magnetização; i) Ensaio de grau de proteção; j) Ensaio de aderência a gaxeta; k) Ensaio de impulso combinado de tensão 0,6/10kV; l) Ensaio de consumo de energia.

Pedimos que o orçamento seja encaminhado em resposta a este e-mail, o quanto antes possível. O prazo para encaminhamento da cotação será de **10 dias corridos**, sendo considerado manifestação de desinteresse o não encaminhamento da proposta comercial.

Após o preenchimento o arquivo pode ser salvo em .pdf e assinado digitalmente ou carimbado e assinado, sendo escaneado posteriormente e anexado em resposta a este e-mail solicitante.

Maiores esclarecimentos, nos fones abaixo.

--



Alexandro Noll

Central de Contratações Públicas

Município de Capanema - Estado do Paraná

Cidade da Rodovia Ecológica Estrada Parque Caminho do Colono

(46) 3552 1321 (46) 999160850

Bom dia,

Por meio deste retificamos o pedido de orçamento, considerando que não especificamos detalhadamente as funcionalidades que serão exigidas no aplicativo. Por isso, o Município irá custear mensalmente parte das despesas com o Aplicativo. Por isso o orçamento anteriormente encaminhado deve ser retificado, pois foi incluído mais um item.

Informações úteis para precificação do novo item inserido:

9.1 O aplicativo deverá estar dividido em no mínimo 03 (três) tipos de acesso:

1º Acesso para os gestores da Contratante e da Contratada visualizarem os ativos de iluminação pública e efetuarem a devida gestão sobre os mesmos e fiscalizar a execução dos serviços monitorando a(s) equipe(s) através do GPS de rastreamento do(s) veículo(s).

2º Acesso por Aplicativo para abertura dos chamados, tanto pela equipe do *call center* da empresa (se tiver) e da contratada (se achar oportuna a criação), *como pelo contribuinte do Município*, devendo ser facilitado este último, prioritariamente.

3º Acesso para o registro dos serviços em campo, realizados pela(s) equipe(s) de trabalho.

9.2 A empresa poderá receber as solicitações dos contribuintes do Município através do WhatsApp ou Telegram.

9.2.1 No entanto, deverá realizar a abertura de chamado no App para o registro, e disponibilizar o número do chamado para o contribuinte através do meio pelo qual ele entrou em contato com a Contratada;

9.2.2 Se achar conveniente, o Município poderá dispor de um WhatsApp específico para receber os pedidos de serviço. Caberá ao fiscal proceder nesse caso, conforme 9.2.1.

9.3 O aplicativo deve permitir ao contribuinte do Município, no mínimo:

1. se identificar (protegido pela LGPD);
2. adicionar fotos;
3. indicar o número do poste ou inserir a foto da plaqueta de identificação;
4. indicar a Coordenada Geográfica do ponto de iluminação, através de um mapa dinâmico dos pontos de iluminação que permita a buscar um endereço específico;

d1) O sistema deve possuir um mapa que permita ao usuário visualizar os pontos de iluminação existentes na base de dados;

d2) O mapa deve exibir cada ponto de iluminação como um ícone (marcador) independente, cuja cor varia em função do tipo de lâmpada associado ao mesmo, semelhante ao mapa do cadastro do parque luminotécnico da COPEL;

1. indicar o tipo de lâmpada (LED, Sódio);
2. campo para descrição do problema/solicitação;
3. envio do número do comprovante da abertura do chamado com o respectivo extrato das informações prestadas em arquivo .jpeg ou .pdf por meio do WhatsApp ou e-mail;

g1) ou envio do comprovante em outro formato e meio transparente e idôneo;

1. **h)** receber enfim o serviço e **fiscalizar sua execução** através do acompanhamento da tramitação do chamado de serviço aberto;
2. **i)** avaliar o serviço logo da finalização da chamada, após verificar as informações e imagens inseridas pela contratada na descrição do serviço e fornecimento decorrente da solicitação do contribuinte.

9.4 O aplicativo deve permitir à Contratada e a Contratante, no mínimo:

1. controlar os chamados abertos, em execução e concluídos;
2. emitir relatórios diversos a respeito dos chamados;
3. inserir fotos dos serviços executados;
4. controlar o horário de início e término do serviço no local em que haja chamado aberto;
5. rastrear o veículo de trabalho;
6. controlar o serviço de ronda (conforme 9) (hora de início/término, pontos de realização do serviço, fotos/vídeos do serviço e rastreamento, no mínimo);

7. armazenamento em nuvem de todos os processos até no mínimo 03 (três) anos após o término da vigência do contrato.

Pedimos com urgência a retificação e devolução do mesmo.

Atenciosamente,

--



Alexandro Noll

Central de Contratações Públicas

Município de Capanema - Estado do Paraná

Cidade da Rodovia Ecológica Estrada Parque Caminho do Colono

(46) 3552 1321 (46) 999160850



Assunto: Delivered: Re: COTAÇÃO - MANUTENÇÃO ILUMINAÇÃO PÚBLICA
De: <postmaster@outlook.com>
Para: <smcp@capanema.pr.gov.br>
Data: 21/06/2022 10:42

Your message has been delivered to the following recipients:

douglaspossan@hotmail.com

Subject: Re: COTAÇÃO - MANUTENÇÃO ILUMINAÇÃO PÚBLICA

Reporting-MTA: dns;SN7PR05MB7711.namprd05.prod.outlook.com
Received-From-MTA: dns;mailserver2.softsul.net
Arrival-Date: Tue, 21 Jun 2022 13:42:34 +0000

Final-Recipient: rfc822;douglaspossan@hotmail.com
Action: delivered
Status: 2.0.0
Diagnostic-Code: smtp;250 2.0.0 OK

X-MS-Exchange-Organization-SenderRecipientCommunicationState: NEI
X-MS-Exchange-Organization-InternalOrgSender: False
Received: from DM5PR16CA0048.namprd16.prod.outlook.com (2603:10b6:4:15::34) by
SN7PR05MB7711.namprd05.prod.outlook.com (2603:10b6:806:10d::19) with
Microsoft SMTP Server (version=TLS1_2,
cipher=TLS_ECDHE_RSA_WITH_AES_256_GCM_SHA384) id 15.20.5373.10; Tue, 21 Jun
2022 13:42:34 +0000
Received: from DM3NAM02FT016.eop-nam02.prod.protection.outlook.com
(2603:10b6:4:15:cafe:a9) by DM5PR16CA0048.outlook.office365.com
(2603:10b6:4:15::34) with Microsoft SMTP Server (version=TLS1_2,
cipher=TLS_ECDHE_RSA_WITH_AES_256_GCM_SHA384) id 15.20.5353.22 via Frontend
Transport; Tue, 21 Jun 2022 13:42:34 +0000
Authentication-Results: spf=pass (sender IP is 177.220.151.229)
smtp.mailfrom=capanema.pr.gov.br; dkim=none (message not signed)
header.d=none; dmarc=bestguesspass action=none
header.from=capanema.pr.gov.br; compauth=pass reason=109
Received-SPF: Pass (protection.outlook.com: domain of capanema.pr.gov.br
designates 177.220.151.229 as permitted sender)
receiver=protection.outlook.com; client-ip=177.220.151.229;
helo=mailserver2.softsul.net; pr=C
Received: from mailserver2.softsul.net (177.220.151.229) by
DM3NAM02FT016.mail.protection.outlook.com (10.13.4.77) with Microsoft SMTP
Server (version=TLS1_2, cipher=TLS_ECDHE_RSA_WITH_AES_256_GCM_SHA384) id
15.20.5353.14 via Frontend Transport; Tue, 21 Jun 2022 13:42:32 +0000
X-IncomingTopHeaderMarker:
OriginalChecksum:B9A55F7B3BCD0383BE80B031040FA76FE45B7B4C8F70E1C2A775119A8FE6C4CA;UpperCasedChecksum:89D10E093955162311944E5D1594DABF9EDC2F908466A6FB23D3EDCF3BE4800;
Received: from webmail.capanema.pr.gov.br (mailserver2.softsul.net [177.220.151.229])
(authenticated bits=0)
by mailserver2.softsul.net (8.14.4/8.14.4) with ESMTSP id 25LDgUiu023000
for <douglaspossan@hotmail.com>; Tue, 21 Jun 2022 10:42:30 -0300
MIME-Version: 1.0
Content-Type: multipart/mixed;
boundary="=_d251bc9a43feb558e7d090e58b36364b"
Date: Tue, 21 Jun 2022 10:42:30 -0300
From: =?UTF-8?Q?C3=93rg=C3=A3o_Central_de_Contrata=C3=A7=C3=B5es_P=C3=BA?
=?UTF-8?Q?blicas?=<smcp@capanema.pr.gov.br>
To: douglaspossan@hotmail.com
Subject: =?UTF-8?Q?Re=3A_COTA=C3=87=C3=830_-_MANUTEN=C3=87=C3=830_ILUMINA?
=?UTF-8?Q?C3=87=C3=830_P=C3=9ABLICA?
In-Reply-To: <2be1fc74856f9f54d8f0a6ef3a50c2f7@capanema.pr.gov.br>
References: <2be1fc74856f9f54d8f0a6ef3a50c2f7@capanema.pr.gov.br>
Return-Receipt-To: =?UTF-8?Q?C3=93rg=C3=A3o_Central_de_Contrata=C3=A7?
=?UTF-8?Q?C3=B5es_P=C3=BAblicas?=<smcp@capanema.pr.gov.br>
Disposition-Notification-To: =?UTF-8?Q?C3=93rg=C3=A3o_Central_de_Contrat?
=?UTF-8?Q?a=C3=A7=C3=B5es_P=C3=BAblicas?=<smcp@capanema.pr.gov.br>
Message-ID: <6fc1e1d9b79b6f846e7c767d55b47193@capanema.pr.gov.br>
X-Sender: smcp@capanema.pr.gov.br
User-Agent: SoftSul Webmail/1.3.3
X-IncomingHeaderCount: 14
Return-Path: smcp@capanema.pr.gov.br
X-MS-Exchange-Organization-OriginalArrivalTime: 21 Jun 2022 13:42:32.5052
(UTC)
X-MS-Exchange-Organization-ExpirationStartTime: 21 Jun 2022 13:42:32.8489
(UTC)
X-MS-Exchange-Organization-ExpirationStartTimeReason: OriginalSubmit
X-MS-Exchange-Organization-ExpirationInterval: 1:00:00.0000000
X-MS-Exchange-Organization-ExpirationIntervalReason: OriginalSubmit
X-MS-Exchange-Organization-Network-Message-Id:
959a73f8-633d-4170-9fb6-08da538be4ad
X-MS-Exchange-Organization-OriginalClientIPAddress: 177.220.151.229
X-MS-Exchange-Organization-OriginalServerIPAddress: 10.13.4.77
X-EOPAttributedMessage: 0
X-EOPTenantAttributedMessage: 84df9e7f-e9f6-40af-b435-aaaaaaaaaaaaa:0
X-MS-Exchange-Organization-TargetResourceForest: namprd05.prod.outlook.com
X-MS-Exchange-Organization-MessageDirectionality: Incoming
X-MS-Exchange-Organization-Id: 84df9e7f-e9f6-40af-b435-aaaaaaaaaaaaa
X-MS-Exchange-Organization-AttributedMailSource: Internet [177.220.151.229]
X-MS-Exchange-Organization-RecipientDatabaseId:
6e036941-f208-4cf5-a448-2dffdb973539
X-MS-Exchange-Organization-Cross-Premises-Headers-Processed:
DM3NAM02FT016.eop-nam02.prod.protection.outlook.com
X-MS-Exchange-Organization-ConnectingIP: 177.220.151.229
X-MS-Exchange-Organization-ConnectingEHLO: mailserver2.softsul.net
X-MS-Exchange-Organization-AS-LastExternalIp: 177.220.151.229
X-MS-Exchange-Organization-Originating-Country: BR
X-MS-Exchange-Organization-CompAuthRes: pass
X-MS-Exchange-Organization-CompAuthReason: 109
X-MS-Exchange-Organization-SpoofDetection-Frontdoor-DisplayDomainName:
capanema.pr.gov.br
X-MS-Exchange-Organization-TransportTrafficType: Email
X-MS-PublicTrafficType: Email
X-MS-Exchange-Organization-OrderedPrecisionLatencyInProgress:
LSRV=SN7PR05MB7711.namprd05.prod.outlook.com:TOTAL-HUB=4.050|SMRE=2.429|REOV=0.024|REOH=0.024|REOD=2.328|SMREH=0.061|SMREH-RecipientInformationAgent=0.060
))|CMSGC=0.050|R-CMSG=2.389|R-HS=2.348|R-HSXD=2.347)|R-CMSGC=0.032|R-HSSR=0.032)|XR-DR=2.345
))|CAT=1.612|CATOS=0.785|CATSM=0.785|CATSM-Pre Index Routing
Agent=0.194|CATSM-DC Pre Content Filter Agent=0.574
(X-ASSS=0.155))|CATORE=0.802|CATRS=0.801|CATRS-DC Pre Content Filter

000038



REPÚBLICA FEDERATIVA DO BRASIL

CADASTRO NACIONAL DA PESSOA JURÍDICA

NÚMERO DE INSCRIÇÃO 15.332.845/0001-51 MATRIZ	COMPROVANTE DE INSCRIÇÃO E DE SITUAÇÃO CADASTRAL	DATA DE ABERTURA 03/04/2012
NOME EMPRESARIAL DOUGLAS POSSAN EIRELI		
TÍTULO DO ESTABELECIMENTO (NOME DE FANTASIA) ELETRO POSSAN		PORTE ME
CÓDIGO E DESCRIÇÃO DA ATIVIDADE ECONÔMICA PRINCIPAL 43.21-5-00 - Instalação e manutenção elétrica		
CÓDIGO E DESCRIÇÃO DAS ATIVIDADES ECONÔMICAS SECUNDÁRIAS 43.29-1-04 - Montagem e instalação de sistemas e equipamentos de iluminação e sinalização em vias públicas, portos e aeroportos 43.99-1-04 - Serviços de operação e fornecimento de equipamentos para transporte e elevação de cargas e pessoas para uso em obras 46.73-7-00 - Comércio atacadista de material elétrico 47.42-3-00 - Comércio varejista de material elétrico 47.44-0-99 - Comércio varejista de materiais de construção em geral		
CÓDIGO E DESCRIÇÃO DA NATUREZA JURÍDICA 230-5 - Empresa Individual de Responsabilidade Limitada (de Natureza Empresári		
LOGRADOURO AV BERTINO WARMLING	NÚMERO 857	COMPLEMENTO *****
CEP 85.670-000	BAIRRO/DISTRITO CENTRO	MUNICÍPIO SALTO DO LONTRA
UF PR	ENDEREÇO ELETRÔNICO DOUGLASPOSSAN@HOTMAIL.COM	
TELEFONE (46) 3191-0137		
ENTE FEDERATIVO RESPONSÁVEL (EFR) *****		
SITUAÇÃO CADASTRAL ATIVA	DATA DA SITUAÇÃO CADASTRAL 03/04/2012	
MOTIVO DE SITUAÇÃO CADASTRAL		
SITUAÇÃO ESPECIAL *****	DATA DA SITUAÇÃO ESPECIAL *****	

Aprovado pela Instrução Normativa RFB nº 1.863, de 27 de dezembro de 2018.

Emitido no dia **24/06/2022** às **16:01:56** (data e hora de Brasília).

Página: **1/1**



Assunto **Re: orçamento retificado**
De Órgão Central de Contratações Públicas
<smcp@capanema.pr.gov.br>
Para DOUGLAS POSSAN <eletropossanl@gmail.com>
Data 23/06/2022 14:07

- capanema ret.pdf (~664 KB)

Em 23/06/2022 14:02, DOUGLAS POSSAN escreveu:

Boa tarde
Segue anexo orçamento
qualquer duvida estou a disposição

Att
Rafaela
Compras/orçamentos

Atesto recebimento.

Desde já agradecemos.

Atenciosamente,

--



Alexandro Noll

Central de Contratações Públicas

Município de Capanema - Estado do Paraná

Cidade da Rodovia Ecológica Estrada Parque Caminho do Colono

(46) 3552 1321 (46) 999160850



Assunto **Return receipt**
De Mail Delivery Subsystem <MAILER-DAEMON@mailserver2.softsul.net>
Para <smcp@capanema.pr.gov.br>
Data 23/06/2022 14:07

The original message was received at Thu, 23 Jun 2022 14:07:50 -0300
from mailserver2.softsul.net [177.220.151.229]

----- The following addresses had successful delivery notifications -----
<eletropossansl@gmail.com> (relayed to non-DSN-aware mailer)

----- Transcript of session follows -----
<eletropossansl@gmail.com>... relayed; expect no further notifications

Reporting-MTA: dns; mailserver2.softsul.net
Received-From-MTA: DNS; mailserver2.softsul.net
Arrival-Date: Thu, 23 Jun 2022 14:07:50 -0300

Final-Recipient: RFC822; eletropossansl@gmail.com
Action: relayed (to non-DSN-aware mailer)
Status: 2.1.5
Remote-MTA: DNS; gmail-smtp-in.l.google.com
Diagnostic-Code: SMTP; 250 2.1.5 OK e34-20020a0561020fa200b003545bca16c7si1514452vsv.495 - gsmt
Last-Attempt-Date: Thu, 23 Jun 2022 14:07:57 -0300

Return-Path: <smcp@capanema.pr.gov.br>
Received: from webmail.capanema.pr.gov.br (mailserver2.softsul.net [177.220.151.229])
(authenticated bits=0)
by mailserver2.softsul.net (8.14.4/8.14.4) with ESMTP id 25NH7odn032434
for <eletropossansl@gmail.com>; Thu, 23 Jun 2022 14:07:50 -0300

MIME-Version: 1.0

Content-Type: multipart/mixed;

boundary="=_ac3fd6b427e29addea6124b479e45000"

Date: Thu, 23 Jun 2022 14:07:50 -0300

From: =?UTF-8?Q?=C3=93rg=C3=A3o_Central_de_Contrata=C3=A7=C3=B5es_P=C3=BA?=
=?UTF-8?Q?blicas?=<smcp@capanema.pr.gov.br>

To: DOUGLAS POSSAN <eletropossansl@gmail.com>

Subject: =?UTF-8?Q?Re=3A_or=C3=A7amento_retificado?=<

In-Reply-To: <CAPJqph4PXhGJqnhd6WPduQFC84c +L009kz5+bxcxqNe46+39A@mail.gmail.com>

References: <CAPJqph4PXhGJqnhd6WPduQFC84c +L009kz5+bxcxqNe46+39A@mail.gmail.com>

Return-Receipt-To: =?UTF-8?Q?=C3=93rg=C3=A3o_Central_de_Contrata=C3=A7?=<

=?UTF-8?Q?=C3=B5es_P=C3=BAblicas?=<smcp@capanema.pr.gov.br>

Disposition-Notification-To: =?UTF-8?Q?=C3=93rg=C3=A3o_Central_de_Contrat?=<

=?UTF-8?Q?a=C3=A7=C3=B5es_P=C3=BAblicas?=<smcp@capanema.pr.gov.br>

Message-ID: <df4dcad58ce1559f9ff391a5178b79c1@capanema.pr.gov.br>

X-Sender: smcp@capanema.pr.gov.br

User-Agent: SoftSul Webmail/1.3.3

1/1

000041

ORÇAMENTO	
RAZÃO SOCIAL: DOUGLAS POSSAN EIRELI	
CNPJ: 15.332.845/0001-51	E-MAIL: douglaspossan@gmail.com
ENDEREÇO: AVENIDA BERTINO WARMLING	
COMPLEMENTO: LOJA ELETRO POSSAN	BAIRRO: CENTRO
TELEFONE: 46-9 9926-0173	
CIDADE: SALTO DO LONTRA	UF: PARANÁ

OBJETO Pregão Eletrônico para CONTRATAÇÃO DE EMPRESA ESPECIALIZADA PARA PRESTAÇÃO DE SERVIÇO DE MANUTENÇÃO DO SISTEMA DE ILUMINAÇÃO PÚBLICA DO MUNICÍPIO DE CAPANEMA, COM FORNECIMENTO DE MATERIAL ELÉTRICO E MÃO DE OBRA, PARA A MANUTENÇÃO DA REDE URBANA E RURAL, PROCESSADO PELO SISTEMA DE REGISTRO DE PREÇO, com critério de julgamento menor preço por lote.

PRAZO DE PAGAMENTO: 15 DIAS APÓS A EMISSÃO DA NOTA FISCAL

PRAZO PARA PRESTAÇÃO DO SERVIÇO/FORNECIMENTO: 2 DIAS APÓS A SOLICITAÇÃO

VALIDADE DA PROPOSTA: 12 MESES

LOTE ÚNICO

Item	Código do produto/serviço	Nome do produtos/serviços	Quantidade	Unidade	Preço máximo unitário	Preço máximo total
1	63035	FORNECIMENTO DE MÃO DE OBRA PARA A EXECUÇÃO DE SERVIÇOS TÉCNICOS DE MANUTENÇÃO NO SISTEMA DE ILUMINAÇÃO PÚBLICA, A QUAL É ALIMENTADA PELA REDE DE DISTRIBUIÇÃO DE BAIXA TENSÃO DA COPEL, DE PROPRIEDADE DO MUNICÍPIO DE CAPANEMA/PR, COMPREENDENDO A MANUTENÇÃO DE EQUIPAMENTOS ELETRÔNICOS COMO FOTOCÉLULAS, REATORES, ENTRE OUTROS; ACOMPANHAMENTO DO RESPONSÁVEL TÉCNICO NOS SERVIÇOS A SEREM REALIZADOS, FORNECIMENTO DE ART (ANOTAÇÃO DE RESPONSABILIDADE TÉCNICA) DOS SERVIÇOS REALIZADOS NA ÁREA DE ENGENHARIA ELÉTRICA.	1.500,00	HRS	R\$ 389,90	R\$ 584.850,00
2	63052	MENSALIDADE PARA MANUTENÇÃO DO APLICATIVO QUE ESTARÁ A DISPOSIÇÃO DA CONTRATANTE, CONTRATADA E CONTRIBUINTES, COM GEORREFERENCIAMENTO, MAPA ATUALIZADO DOS PONTOS DE ILUMINAÇÃO PÚBLICA, POSSIBILIDADE DE INSERÇÃO DE FOTOS, ARMAZENAMENTO E SERVIDOR DA CONTRATADA.	12,00	MÊS	R\$ 2.000,00	R\$ 24.000,00
Item	Código do produto/serviço	Nome do produtos/serviços	Percentual mínimo de desconto	Preço máximo total a ser contratado		
3	63036	PERCENTUAL DE DESCONTO PARA PRODUTOS DESCRITOS NO APLICATIVO MENOR PREÇO NOTA PARANÁ - MATERIAL ELÉTRICO E DE ILUMINAÇÃO PÚBLICA.	1%	250.000,00		
4	63037	PERCENTUAL DE DESCONTO PARA PRODUTOS DESCRITOS NO SISTEMA NACIONAL DE PESQUISA DE CUSTOS E ÍNDICES DA CONSTRUÇÃO CIVIL, DENOMINADA TABELA SINAPI (%) - MATERIAL ELÉTRICO E DE ILUMINAÇÃO PÚBLICA.	1%	200.000,00		
TOTAL						R\$ 1.058.850,00

DATA: _____

15.332.845/0001-51

DOUGLAS POSSAN EIRELI
 Av. Bertino Warmling, 857
 Centro - 85670-000

PÁGINA ÚNICA

SALTO DO LONTRA - PR
 CERTIFICADO DIGITAL (ICP BRASIL)

ORÇAMENTO DEVERÁ SER ENCAMINHADO VIA E-MAIL PARA O EMAIL SOLICITANTE, O MAIS BREVE POSSÍVEL



Assunto **Re: COTAÇÃO - MANUTENÇÃO ILUMINAÇÃO PÚBLICA**
De Órgão Central de Contratações Públicas
<smcp@capanema.pr.gov.br>
Para Simone Garda <simonegarda@hotmail.com>
Data 13/06/2022 17:08

Em 13/06/2022 16:51, Simone Garda escreveu:

Boa tarde, segue orçamento.
Att.

Simone Cristina Garda | Financeiro |
Eng. Soluções Elétricas e Ar Condicionados | |
Rua Rio de Janeiro, 823, Centro - Capanema - PR - Brasil
Tel.: +55 (46) 9914 6533

"Se o teu oxigênio for Deus, você pode mergulhar no mais profundo mar que nunca te faltará ar para respirar"!!



De: Órgão Central de Contratações Públicas <smcp@capanema.pr.gov.br>
Enviado: quarta-feira, 8 de junho de 2022 16:33
Para: SIMONEGARDA@HOTMAIL.COM <SIMONEGARDA@HOTMAIL.COM>
Assunto: COTAÇÃO - MANUTENÇÃO ILUMINAÇÃO PÚBLICA

Prezada Senhora,

Simone Garda

D PARADZINSKI LTDA

Por meio deste solicitamos orçamento para o seguinte objeto: **O presente pregão eletrônico visa a CONTRATAÇÃO de empresa especializada para prestação de serviço de manutenção do sistema de iluminação pública DO MUNICÍPIO DE CAPANEMA, com fornecimento de material elétrico e mão de obra, para a manutenção da rede URBANA E RURAL, PROCESSADO PELO SISTEMA DE REGISTRO DE PREÇO, com critério de julgamento menor preço por lote.**

JUSTIFICATIVA DA PRESTAÇÃO DE SERVIÇOS

4.1 A iluminação pública é um direito dos moradores e cabe às prefeituras organizar e prestar esse serviço, tendo em vista que a Contratada para fornecer a energia elétrica e suportes no município é a COPEL, é de extrema necessidade contratar uma empresa para a manutenção preventiva e corretiva levando em conta que a iluminação pública é de extrema necessidade, pois proporciona segurança e tranquilidade à população.

4.2 O município não possui em seu quadro de servidores profissionais técnicos para a execução deste determinado serviço, sendo assim, justifica-se a necessidade desta contratação.

Em descontento e insatisfação do modo em que fora contratado o serviço anteriormente, foi necessário mudar o formato da prestação de serviço de manutenção elétrica. Além de que os valores dos materiais oscilam constantemente, sendo que no formato desta contratação visa-se sanar tanto os problemas atuais de execução do serviço, bem como do fornecimento de materiais.

4.6 Todos os serviços executados e materiais adquiridos pelo proponente devem ser novos, de primeira linha e atender aos requisitos de qualidade, observados e normas e padrões baixados pelos órgãos competentes (ABNT, COPEL e INMETRO em sua última versão), principalmente para as prescrições consideradas no art. 39, VIII, da Lei 8.078/90 (Código de Defesa do Consumidor), sendo vedadas peças usadas, remanufaturadas ou de procedência duvidosa.

4.7 Vale ressaltar que a aquisição de materiais elétricos é exclusiva para manutenção do sistema de iluminação pública, ou seja, para compra dos materiais, fiação própria, lâmpadas de sódio, reatores, luminárias LED e relés fotoelétricos para manutenção da iluminação existente. A aquisição de luminárias de LED para substituição das lâmpadas de mercúrio e sódio existentes, quando houver a demanda, será contratado por edital específico de substituição e fornecimento.

4.8 O prazo de garantia dos materiais utilizados será o mesmo do fabricante e o prazo de garantia dos serviços executados deverá ser de 90 (novos) dias, em oposição à sua adesão.

4.9 A empresa deve ter um aplicativo móvel disponível para controle eventual de negócios realizados, para solicitações de reparos, bem como para a conclusão de serviços executados, desde que sejam considerados recibos de encomendas fornecidos por protocolo próprio e válido.

4.10 Os valores máximos de cada item foram definidos através dos menores preços obtidos na pesquisa de preços realizada com fornecedores e pesquisa na internet, que seguem em anexo a este Termo de Referência.

CONDIÇÕES DE AQUISIÇÃO E DE ENTREGA DO OBJETO

6.1 A empresa vencedora do certame deverá entregar os objetos/prestar os serviços solicitados em **no máximo 2 (dois) dias** corridos após a solicitação formal do Departamento Contábil e Financeiro, a qual somente poderá ocorrer posteriormente à elaboração de requerimento de compra/prestação de serviços pela Secretaria Municipal solicitante, nos termos do subitem seguinte.

6.2 Deverá estar disponível exclusivamente para os serviços 15h semanais, prioritariamente no horário noturno.

6.3 Havendo maior demanda poderá ser exigido o aumento para 20h, fator que já deve ser considerado na proposta de preço.

HABILITAÇÃO TÉCNICA

7.2 A habilitação técnico-operacional exigida é a seguinte:

7.2.1 Cópia da **documentação do caminhão/veículo** a ser utilizado na execução dos serviços licitados, devidamente equipado com guindaste, tipo munck (altura mínima de 17 metros), com cesta aérea para execução dos serviços e proteção antichoque (até 1.000 volts), dentro das exigências legais previstas em legislação específica, e que deverá estar em nome da proponente (com documentação comprobatória).

7.2.2 Declaração de que possui e se responsabilizará durante a vigência da ata/contrato, pelo fornecimento das ferramentas necessárias à prestação do serviço bem como aos Equipamentos de Proteção Individual (EPI's) aos funcionários. A declaração deverá ainda conter cláusula que dispense o Município de Capanema de qualquer responsabilização futura quanto ao uso dos equipamentos e ferramentas a serem utilizadas na prestação dos serviços.

7.2.3 Declaração de que possui aplicativo móvel disponível para controle eventual de serviços realizados, bem como para solicitações de reparos por parte dos contribuintes do Município, com possibilidade de monitoramento/fiscalização por parte da administração quanto ao atendimento da contratada aos contribuintes.

7.2.3.1 Em caso da empresa não possuir este aplicativo, terá o prazo de **90 (noventa) dias para que seja desenvolvido e apresentado à Administração**, sob pena de rescisão unilateral do contrato.

7.3 A habilitação técnica para o fornecimento de produtos, exigida neste certame é a seguinte:

7.3.1 Será condição para classificação da licitante no certame, a apresentação de **CARTA DE GARANTIA POR DEFEITO DE FABRICAÇÃO DAS LUMINÁRIAS LED E RELÉ FOTOCONTROLADOR EM PRAZO MÍNIMO DE 5 (CINCO) ANOS**. A carta deve ser personalizada em nome do Município de Capanema-PR com firma reconhecida ou assinatura com certificado digital ICP Brasil.

7.3.2 Também, a licitante deverá apresentar **CARTA DA FABRICANTE QUE ATESTARÁ QUE SERÁ DISPONIBILIZADO NO MERCADO NACIONAL, DIRETA OU INDIRETAMENTE, PLACA, DRIVER E CORPO ÓTICO, POR ATÉ 5 (CINCO) ANOS, DOS PRODUTOS OFERTADOS**. Esta garantia poderá estar contida no mesmo documento exigido no item anterior, ou separado, com firma reconhecida ou assinatura com certificado digital ICP Brasil.

7.3.3 Declaração indicando a marca das Luminárias (80W e 120W) e do Relé fotocontrolador.

7.3.3.1 Durante a vigência do contrato, deverá ser fornecido o produto conforme a marca apresentada pela licitante, devendo esta estar compatível com as exigências e especificações constantes no item 8 deste termo de referência.

000044

7.3.3.2 Durante a vigência, a contratada poderá solicitar a troca da marca, no entanto, juntamente com a solicitação deverá ser anexado os documentos comprobatórios, conforme descritos neste Termo de Referência.

EXIGÊNCIAS PARA O FORNECIMENTO DE MATERIAIS

8.1 Em caso da necessidade de adquirir luminárias de LED e Relé Fotoelétrico com base nos preços do Nota Paraná ou SINAPI, será exigido que os produtos contenham a seguinte especificação e comprovação:

8.1.1 LUMINÁRIAS LED

8.1.1.1 As luminárias serão do tipo pública com tecnologia LED, com alimentação dos LEDs em corrente contínua (DC), vida útil do conjunto 65.000 horas @L70 com declaração de garantia das luminárias LED, por defeito de fabricação, pelo prazo mínimo de 06 (seis) anos, expedida e assinada pelo fabricante da luminária e com certificado ativo conforme Portaria 20 do INMETRO.

8.1.1.2 Ainda deverá atender às seguintes especificações com base nos dados declarados pela Portaria 20 do INMETRO que serão consultados durante o certame pela comissão de Licitação para fins de classificação da proposta:

a) Driver com saída em corrente/tensão contínua (DC); **b)** Tensão de entrada 100~250 VAC (Full range); **c)** Frequência de entrada 60 Hz; **d)** Controle de corrente em malha fechada; **e)** Tomada sete pinos mais relé fotocontrolador incluso NBR 5123, com as seguintes especificações:

i) Base em polipropileno e tampa em policarbonato; ii) Tampa estabilizada contra raios UV; iii) Material dos contatos em latão estanhado; iv) Gaxeta de encaixe com a base em PVC; v) Grau de proteção I.P 67; vi) Esquema elétrico NF (liga de noite); vii) Falha em OFF; viii) Consumo máximo em 220V: 1,0 W; ix) Capacidade carga com FP=1: 1000 W; x) Capacidade carga com FP=0: 1800 VA; xi) Capacidade dos contatos: 30.000 ciclos; xii) Temperatura de operação: -5°C à 50°C; xiii) Operação do tipo zero crossing switch;

f) Driver dimerizável padrão 0-10V; **g)** Corpo fabricado em alumínio injetado ou extrudado com alto poder de dissipação de calor e bocal de encaixe ajustável para braços existentes nos locais de instalação; **h)** Acabamento em pintura eletrostática na cor cinza; **i)** Índice de reprodução de cor mínimo de 70 (Ra); **j)** Fator de Potência Maior que 0,97; **k)** Grau de proteção IP66 e/ou IP67 para o produto ou, corpo óptico e driver. **l)** Protetor de surtos 10kV/10kA integrado ao corpo da luminária; **m)** Todos os materiais necessários para instalação (parafusos em aço inoxidável,); **n)** Cabo de alimentação com 5 metros ligado diretamente no antissurto sem emendas, inclusive cabo de proteção PE para uma melhor condutância e sem emenda até a conexão na rede; **o)** Ângulo de lente conforme NBR 5101/12; **p)** Alta resistência a impactos mecânicos IK 08;

8.1.1.3 LUMINÁRIA LED 80W a 90W

I - Para esse item, além das já mencionadas anteriormente, as especificações são as seguintes:

1. Potência de 80W a 90W;
2. Fluxo Luminoso mínimo 12.500lm;
3. Temperatura de cor dos LEDs 4.000K.

8.1.1.4 LUMINÁRIA LED 120W a 150W

I - Para esse item, além das já mencionadas anteriormente, as especificações são as seguintes:

1. Potência de 120W a 150W;
2. Fluxo Luminoso mínimo 18.600lm;
3. Temperatura de cor dos LEDs 4.500K;

8.1.1.5 Será exigido da licitante, para fins de homologação no certame, e também poderá ser solicitado a qualquer tempo durante a vigência da ata/contrato, a seguinte comprovação das características da(s) luminária(s) ofertada(s) (conforme 7.3.3):

1. Certificado de avaliação da conformidade conforme os requisitos da Portaria nº.20 INMETRO, da luminária ofertada;
2. Registro de objeto INMETRO ativo da luminária ofertada;
3. Termo expedido pelo fabricante da luminária constando que o cabo de alimentação de 5 (cinco) metros esteja ligado/conectado diretamente no antissurto sem emendas, inclusive cabo de proteção PE para uma melhor condutância e sem emenda até a conexão na rede;
4. Relatório de Ensaio de Eficiência Energética e Fotométrico do produto ofertado;
5. Relatório de ensaios de segurança dos produtos ofertados conforme portaria 20 INMETRO e NBR 60498-1.

8.1.2 RELÉ FOTOCONTROLADOR

8.1.2.1 Para fins de homologação do certame, será exigida da licitante a comprovação das características do relé indicado (7.3.3). A licitante, e posteriormente a contratada, deverá apresentar para os fins de homologação e

sempre que solicitado durante a vigência da ata/contrato, sob pena de não aceitação do fornecimento e devolução do(s) produto(s), os seguintes documentos emitidos por laboratórios acreditados ao INMETRO:

a) Ensaio de operação com no mínimo 30.000 ciclos; b) Ensaio de limite de funcionamento; c) Ensaio de comportamento à 70°C; d) Ensaio de impacto; e) Ensaio de resistência UV; f) Ensaio de resistência mecânica; g) Ensaio de resistência a corrosão; h) Ensaio de resistência a magnetização; i) Ensaio de grau de proteção; j) Ensaio de aderência a gaxeta; k) Ensaio de impulso combinado de tensão 0,6/10kV; l) Ensaio de consumo de energia.

Pedimos que o orçamento seja encaminhado em resposta a este e-mail, o quanto antes possível. O prazo para encaminhamento da cotação será de **10 dias corridos**, sendo considerado manifestação de desinteresse o não encaminhamento da proposta comercial.

Após o preenchimento o arquivo pode ser salvo em .pdf e assinado digitalmente ou carimbado e assinado, sendo escaneado posteriormente e anexado em resposta a este e-mail solicitante.

Maiores esclarecimentos, nos fones abaixo.

--



Alexandro Noll

Central de Contratações Públicas

Município de Capanema - Estado do Paraná

Cidade da Rodovia Ecológica Estrada Parque Caminho do Colono

(46) 3552 1321 (46) 999160850

Atestamos o recebimento.

Atenciosamente,

--



Alexandro Noll

Central de Contratações Públicas

Município de Capanema - Estado do Paraná

Cidade da Rodovia Ecológica Estrada Parque Caminho do Colono

(46) 3552 1321 (46) 999160850



Assunto **Re: COTAÇÃO - MANUTENÇÃO ILUMINAÇÃO PÚBLICA**
De Órgão Central de Contratações Públicas
<smcp@capanema.pr.gov.br>
Para Simone Garda <simonegarda@hotmail.com>
Data 21/06/2022 10:33

- Orçamento - retificado.xlsx (~14 KB)

Em 13/06/2022 16:51, Simone Garda escreveu:

Boa tarde, segue orçamento.
Att.

Simone Cristina Garda | Financeiro |
Eng. Soluções Elétricas e Ar Condicionados | |
Rua Rio de Janeiro, 823, Centro - Capanema - PR - Brasil
Tel.: +55 (46) 9914 6533

"Se o teu oxigênio for Deus, você pode mergulhar no mais profundo mar que nunca te faltará ar para respirar"!!



De: Órgão Central de Contratações Públicas <smcp@capanema.pr.gov.br>
Enviado: quarta-feira, 8 de junho de 2022 16:33
Para: SIMONEGARDA@HOTMAIL.COM <SIMONEGARDA@HOTMAIL.COM>
Assunto: COTAÇÃO - MANUTENÇÃO ILUMINAÇÃO PÚBLICA

Prezada Senhora,

Simone Garda

D PARADZINSKI LTDA

Pedimos que o orçamento seja encaminhado em resposta a este e-mail, o quanto antes possível. O prazo para encaminhamento da cotação será de **10 dias corridos**, sendo considerado manifestação de desinteresse o não encaminhamento da proposta comercial.

Após o preenchimento o arquivo pode ser salvo em .pdf e assinado digitalmente ou carimbado e assinado, sendo escaneado posteriormente e anexado em resposta a este e-mail solicitante.

Maiores esclarecimentos, nos fones abaixo.

--



Alexandro Noll

Central de Contratações Públicas

Município de Capanema - Estado do Paraná

Cidade da Rodovia Ecológica Estrada Parque Caminho do Colono

(46) 3552 1321 (46) 999160850

Bom dia,

Prezada Simone,

Por meio deste retificamos o pedido de orçamento, considerando que não especificamos detalhadamente as funcionalidades que serão exigidas no aplicativo. Por isso, o Município irá custear mensalmente parte das despesas com o Aplicativo. Por isso o orçamento anteriormente encaminhado deve ser retificado, pois foi incluído mais um item.

Informações úteis para precificação do novo item inserido:

9.1 O aplicativo deverá estar dividido em no mínimo 03 (três) tipos de acesso:

1º Acesso para os gestores da Contratante e da Contratada visualizarem os ativos de iluminação pública e efetuarem a devida gestão sobre os mesmos e fiscalizar a execução dos serviços monitorando a(s) equipe(s) através do GPS de rastreamento do(s) veículo(s).

2º Acesso por Aplicativo para abertura dos chamados, tanto pela equipe do *call center* da empresa (se tiver) e da contratada (se achar oportuna a criação), *como pelo contribuinte do Município*, devendo ser facilitado este último, prioritariamente.

3º Acesso para o registro dos serviços em campo, realizados pela(s) equipe(s) de trabalho.

9.2 A empresa poderá receber as solicitações dos contribuintes do Município através do WhatsApp ou Telegram.

9.2.1 No entanto, deverá realizar a abertura de chamado no App para o registro, e disponibilizar o número do chamado para o contribuinte através do meio pelo qual ele entrou em contato com a Contratada;

9.2.2 Se achar conveniente, o Município poderá dispor de um WhatsApp específico para receber os pedidos de serviço. Caberá ao fiscal proceder nesse caso, conforme 9.2.1.

9.3 O aplicativo deve permitir ao contribuinte do Município, no mínimo:

1. se identificar (protegido pela LGPD);
2. adicionar fotos;
3. indicar o número do poste ou inserir a foto da plaqueta de identificação;
4. indicar a Coordenada Geográfica do ponto de iluminação, através de um mapa dinâmico dos pontos de iluminação que permita a buscar um endereço específico;

d1) O sistema deve possuir um mapa que permita ao usuário visualizar os pontos de iluminação existentes na base de dados;

d2) O mapa deve exibir cada ponto de iluminação como um ícone (marcador) independente, cuja cor varia em função do tipo de lâmpada associado ao mesmo, semelhante ao mapa do cadastro do parque luminotécnico da COPEL;

1. indicar o tipo de lâmpada (LED, Sódio);
2. campo para descrição do problema/solicitação;
3. envio do número do comprovante da abertura do chamado com o respectivo extrato das informações prestadas em arquivo .jpeg ou .pdf por meio do WhatsApp ou e-mail;

g1) ou envio do comprovante em outro formato e meio transparente e idôneo;

1. **h)** receber enfim o serviço e **fiscalizar sua execução** através do acompanhamento da tramitação do chamado de serviço aberto;
2. **i)** avaliar o serviço logo da finalização da chamada, após verificar as informações e imagens inseridas pela contratada na descrição do serviço e fornecimento decorrente da solicitação do contribuinte.

9.4 O aplicativo deve permitir à Contratada e a Contratante, no mínimo:

1. controlar os chamados abertos, em execução e concluídos;
2. emitir relatórios diversos a respeito dos chamados;
3. inserir fotos dos serviços executados;
4. controlar o horário de início e término do serviço no local em que haja chamado aberto;
5. rastrear o veículo de trabalho;
6. controlar o serviço de ronda (conforme 9) (hora de início/término, pontos de realização do serviço, fotos/vídeos do serviço e rastreamento, no mínimo);
7. armazenamento em nuvem de todos os processos até no mínimo 03 (três) anos após o término da vigência do contrato.

Pedimos com urgência a retificação e devolução do mesmo.

Atenciosamente,

--



Alexandro Noll

Central de Contratações Públicas

Município de Capanema - Estado do Paraná

Cidade da Rodovia Ecológica Estrada Parque Caminho do Colono

(46) 3552 1321 (46) 999160850



REPÚBLICA FEDERATIVA DO BRASIL
CADASTRO NACIONAL DA PESSOA JURÍDICA

NÚMERO DE INSCRIÇÃO 23.167.771/0001-73 MATRIZ	COMPROVANTE DE INSCRIÇÃO E DE SITUAÇÃO CADASTRAL	DATA DE ABERTURA 28/08/2015
--	---	---------------------------------------

NOME EMPRESARIAL D PARADZINSKI LTDA

TÍTULO DO ESTABELECIMENTO (NOME DE FANTASIA) *****	PORTE ME
---	--------------------

CÓDIGO E DESCRIÇÃO DA ATIVIDADE ECONÔMICA PRINCIPAL 47.53-9-00 - Comércio varejista especializado de eletrodomésticos e equipamentos de áudio e vídeo

CÓDIGO E DESCRIÇÃO DAS ATIVIDADES ECONÔMICAS SECUNDÁRIAS 33.14-7-10 - Manutenção e reparação de máquinas e equipamentos para uso geral não especificados anteriormente 35.30-1-00 - Produção e distribuição de vapor, água quente e ar condicionado 41.20-4-00 - Construção de edifícios 42.21-9-03 - Manutenção de redes de distribuição de energia elétrica 42.21-9-05 - Manutenção de estações e redes de telecomunicações 43.21-5-00 - Instalação e manutenção elétrica 43.22-3-02 - Instalação e manutenção de sistemas centrais de ar condicionado, de ventilação e refrigeração 46.45-1-03 - Comércio atacadista de produtos odontológicos 46.69-9-99 - Comércio atacadista de outras máquinas e equipamentos não especificados anteriormente; partes e peças 46.73-7-00 - Comércio atacadista de material elétrico 47.41-5-00 - Comércio varejista de tintas e materiais para pintura 47.42-3-00 - Comércio varejista de material elétrico 47.44-0-01 - Comércio varejista de ferragens e ferramentas 47.44-0-03 - Comércio varejista de materiais hidráulicos 47.44-0-04 - Comércio varejista de cal, areia, pedra britada, tijolos e telhas 47.44-0-99 - Comércio varejista de materiais de construção em geral 47.59-8-99 - Comércio varejista de outros artigos de uso pessoal e doméstico não especificados anteriormente 47.73-3-00 - Comércio varejista de artigos médicos e ortopédicos 71.12-0-00 - Serviços de engenharia 80.20-0-01 - Atividades de monitoramento de sistemas de segurança eletrônico
--

CÓDIGO E DESCRIÇÃO DA NATUREZA JURÍDICA 206-2 - Sociedade Empresária Limitada

LOGRADOURO R RIO DE JANEIRO	NÚMERO 1457	COMPLEMENTO *****
---------------------------------------	-----------------------	----------------------

CEP 85.760-000	BAIRRO/DISTRITO CENTRO	MUNICÍPIO CAPANEMA	UF PR
--------------------------	----------------------------------	------------------------------	-----------------

ENDEREÇO ELETRÔNICO SIMONEGARDA@HOTMAIL.COM	TELEFONE (46) 9914-6533/ (46) 9915-2819
---	---

ENTE FEDERATIVO RESPONSÁVEL (EFR) *****
--

SITUAÇÃO CADASTRAL ATIVA	DATA DA SITUAÇÃO CADASTRAL 28/08/2015
------------------------------------	---

MOTIVO DE SITUAÇÃO CADASTRAL

SITUAÇÃO ESPECIAL *****	DATA DA SITUAÇÃO ESPECIAL *****
----------------------------	------------------------------------

Aprovado pela Instrução Normativa RFB nº 1.863, de 27 de dezembro de 2018.

Emitido no dia **24/06/2022** às **15:59:17** (data e hora de Brasília).

Página: 1/2



REPÚBLICA FEDERATIVA DO BRASIL

CADASTRO NACIONAL DA PESSOA JURÍDICA

NÚMERO DE INSCRIÇÃO 23.167.771/0001-73 MATRIZ	COMPROVANTE DE INSCRIÇÃO E DE SITUAÇÃO CADASTRAL	DATA DE ABERTURA 28/08/2015
NOME EMPRESARIAL D PARADZINSKI LTDA		
CÓDIGO E DESCRIÇÃO DAS ATIVIDADES ECONÔMICAS SECUNDÁRIAS 81.30-3-00 - Atividades paisagísticas 82.99-7-99 - Outras atividades de serviços prestados principalmente às empresas não especificadas anteriormente 95.11-8-00 - Reparação e manutenção de computadores e de equipamentos periféricos 95.21-5-00 - Reparação e manutenção de equipamentos eletroeletrônicos de uso pessoal e doméstico		
CÓDIGO E DESCRIÇÃO DA NATUREZA JURÍDICA 206-2 - Sociedade Empresária Limitada		
LOGRADOURO R RIO DE JANEIRO	NÚMERO 1457	COMPLEMENTO *****
CEP 85.760-000	BAIRRO/DISTRITO CENTRO	MUNICÍPIO CAPANEMA
UF PR	ENDEREÇO ELETRÔNICO SIMONEGARDA@HOTMAIL.COM	
TELEFONE (46) 9914-6533/ (46) 9915-2819		
ENTE FEDERATIVO RESPONSÁVEL (EFR) *****		
SITUAÇÃO CADASTRAL ATIVA	DATA DA SITUAÇÃO CADASTRAL 28/08/2015	
MOTIVO DE SITUAÇÃO CADASTRAL		
SITUAÇÃO ESPECIAL *****	DATA DA SITUAÇÃO ESPECIAL *****	

Aprovado pela Instrução Normativa RFB nº 1.863, de 27 de dezembro de 2018.

Emitido no dia **24/06/2022** às **15:59:17** (data e hora de Brasília).

Página: **2/2**

Assunto **RE: ORÇAMENTO IL PUBLICA**
De Simone Garda <simonegarda@hotmail.com>
Para Órgão Central de Contratações Públicas
<smcp@capanema.pr.gov.br>
Data 24/06/2022 10:02

- orçamento il pública.pdf (~128 KB)

Bom dia segue orçamento atualizado.
Att..

Simone Cristina Garda | Financeiro |
Eng. Soluções Elétricas e Ar Condicionados | |
Rua Rio de Janeiro, 823, Centro - Capanema - PR - Brasil
Tel.: +55 (46) 9914 6533

"Se o teu oxigênio for Deus, você pode mergulhar no mais profundo mar que nunca te faltará ar para respirar"!!



De: Simone Garda
Enviado: quinta-feira, 23 de junho de 2022 12:07
Para: Órgão Central de Contratações Públicas <smcp@capanema.pr.gov.br>
Assunto: ORÇAMENTO IL PUBLICA

Simone Cristina Garda | Financeiro |
Eng. Soluções Elétricas e Ar Condicionados | |
Rua Rio de Janeiro, 823, Centro - Capanema - PR - Brasil
Tel.: +55 (46) 9914 6533

"Se o teu oxigênio for Deus, você pode mergulhar no mais profundo mar que nunca te faltará ar para respirar"!!



090052

ORÇAMENTO	
RAZÃO SOCIAL: D PARADZINSKI LTDA	
CNPJ: 23.167.771/0001-73	E-MAIL: simonegarda@hotmail.com
ENDEREÇO: RUA RIO DE JANEIRO, 1457	
COMPLEMENTO: SALA COMERCIAL	BAIRRO: CENTRO
TELEFONE: (46) 99915 2819	
CIDADE: CAPANEMA	UF: PR

OBJETO Pregão Eletrônico para CONTRATAÇÃO DE EMPRESA ESPECIALIZADA PARA PRESTAÇÃO DE SERVIÇO DE MANUTENÇÃO DO SISTEMA DE ILUMINAÇÃO PÚBLICA DO MUNICÍPIO DE CAPANEMA, COM FORNECIMENTO DE MATERIAL ELÉTRICO E MÃO DE OBRA, PARA A MANUTENÇÃO DA REDE URBANA E RURAL, PROCESSADO PELO SISTEMA DE REGISTRO DE PREÇO, com critério de julgamento menor preço por lote.

PRAZO DE PAGAMENTO: 15 DIAS APÓS A EMISSÃO DA NOTA FISCAL

PRAZO PARA PRESTAÇÃO DO SERVIÇO/FORNECIMENTO: 2 DIAS APÓS A SOLICITAÇÃO

VALIDADE DA PROPOSTA: 12 MESES

LOTE ÚNICO

Item	Código do produto/serviço	Nome do produtos/serviços	Quantidade	Unidade	Preço máximo unitário	Preço máximo total
1	63035	FORNECIMENTO DE MÃO DE OBRA PARA A EXECUÇÃO DE SERVIÇOS TÉCNICOS DE MANUTENÇÃO NO SISTEMA DE ILUMINAÇÃO PÚBLICA, A QUAL É ALIMENTADA PELA REDE DE DISTRIBUIÇÃO DE BAIXA TENSÃO DA COPEL, DE PROPRIEDADE DO MUNICÍPIO DE CAPANEMA/PR, COMPREENDENDO A MANUTENÇÃO DE EQUIPAMENTOS ELETRÔNICOS COMO FOTOCÉLULAS, REATORES, ENTRE OUTROS; ACOMPANHAMENTO DO RESPONSÁVEL TÉCNICO NOS SERVIÇOS A SEREM REALIZADOS, FORNECIMENTO DE ART (ANOTAÇÃO DE RESPONSABILIDADE TÉCNICA) DOS SERVIÇOS REALIZADOS NA ÁREA DE ENGENHARIA ELÉTRICA.	1,500.00	HRS	R\$ 400.00	R\$ 600,000.00
2	63052	MENSALIDADE PARA MANUTENÇÃO DO APLICATIVO QUE ESTARÁ A DISPOSIÇÃO DA CONTRATANTE, CONTRATADA E CONTRIBUINTES. COM GEORREFERENCIAMENTO, MAPA ATUALIZADO DOS PONTOS DE ILUMINAÇÃO PÚBLICA, POSSIBILIDADE DE INSERÇÃO DE FOTOS. ARMAZENAMENTO E SERVIDOR DA CONTRATADA.	12.00	MÊS	R\$ 1,600.00	R\$ 19,200.00
Item	Código do produto/serviço	Nome do produtos/serviços	Percentual mínimo de desconto	Preço máximo total a ser contratado		
3	63036	PERCENTUAL DE DESCONTO PARA PRODUTOS DESCRITOS NO APLICATIVO MENOR PREÇO NOTA PARANÁ - MATERIAL ELÉTRICO E DE ILUMINAÇÃO PÚBLICA.	1%	250,000.00		
4	63037	PERCENTUAL DE DESCONTO PARA PRODUTOS DESCRITOS NO SISTEMA NACIONAL DE PESQUISA DE CUSTOS E ÍNDICES DA CONSTRUÇÃO CIVIL, DENOMINADA TABELA SINAPI (%) - MATERIAL ELÉTRICO E DE ILUMINAÇÃO PÚBLICA.	1%	200,000.00		
TOTAL						R\$ 1,069,200.00

DATA: 23 DE JUNHO 2022

GARDA E PARADZINSKI LTDA:231677 71000173
 Assinado de forma digital por GARDA E PARADZINSKI LTDA:23167771000173
 Dados: 2022.06.23 17:35:45 -03'00'

PÁGINA ÚNICA

CARIMBO EMPRESA
 OU CERTIFICADO DIGITAL (ICP BRASIL)

ORÇAMENTO DEVERÁ SER ENCAMINHADO VIA E-MAIL PARA O EMAIL SOLICITANTE, O MAIS BREVE POSSÍVEL



Assunto **RE: COTAÇÃO - MANUTENÇÃO ILUMINAÇÃO PÚBLICA**
De RAFA Instalações Elétricas <rafa.korli@hotmail.com>
Para Órgão Central de Contratações Públicas
<smcp@capanema.pr.gov.br>
Data 24/06/2022 15:05

- Orçamento - retificado.pdf (~326 KB)

Boa Tarde, segue orçamento solicitado

Aguardo retorno!

Att,
Susana M. Korlikoski
Gerente Administrativo

RAFA Instalações Elétricas

(46)3547-2257

(46)99906-4912(tim)

Ampére - PR

De: Órgão Central de Contratações Públicas <smcp@capanema.pr.gov.br>

Enviado: terça-feira, 21 de junho de 2022 10:38

Para: rafa.korli@hotmail.com <rafa.korli@hotmail.com>

Assunto: Re: COTAÇÃO - MANUTENÇÃO ILUMINAÇÃO PÚBLICA

Em 13/06/2022 11:13, Órgão Central de Contratações Públicas escreveu:

EMPRESA

RAFAEL ZABOT KORLIKOSKI - EIRELI

Por meio deste solicitamos orçamento para o seguinte objeto: **O presente pregão eletrônico visa a CONTRATAÇÃO de empresa especializada para prestação de serviço de manutenção do sistema de iluminação pública DO MUNICÍPIO DE CAPANEMA, com fornecimento de material elétrico e mão de obra, para a manutenção da rede URBANA E RURAL, PROCESSADO PELO SISTEMA DE REGISTRO DE PREÇO, com critério de julgamento menor preço por lote.**

JUSTIFICATIVA DA PRESTAÇÃO DE SERVIÇOS

4.1 A iluminação pública é um direito dos moradores e cabe às prefeituras organizar e prestar esse serviço, tendo em vista que a Contratada para fornecer a energia elétrica e suportes no município é a COPEL, é de extrema necessidade contratar uma empresa para a manutenção preventiva e corretiva levando em conta que a iluminação pública é de extrema necessidade, pois proporciona segurança e tranquilidade à população.

4.2 O município não possui em seu quadro de servidores profissionais técnicos para a execução deste determinado serviço, sendo assim, justifica-se a necessidade desta contratação.

Em descontento e insatisfação do modo em que fora contratado o serviço anteriormente, foi necessário mudar o formato da prestação de serviço de manutenção elétrica. Além de que os valores dos materiais oscilam constantemente, sendo que no formato desta contratação visa-se sanar tanto os problemas atuais de execução do serviço, bem como do fornecimento de materiais.

4.6 Todos os serviços executados e materiais adquiridos pelo proponente devem ser novos, de primeira linha e atender aos requisitos de qualidade, observados e normas e padrões baixados pelos órgãos competentes (ABNT, COPEL e INMETRO em sua última versão), principalmente para as prescrições consideradas no art. 39, VIII, da Lei 8.078/90 (Código de Defesa do Consumidor), sendo vedadas peças usadas, remanufaturadas ou de procedência duvidosa.

4.7 Vale ressaltar que a aquisição de materiais elétricos é exclusiva para manutenção do sistema de iluminação pública, ou seja, para compra dos materiais, fiação própria, lâmpadas de sódio, reatores, luminárias LED e relés fotoelétricos para manutenção da iluminação existente. A aquisição de luminárias de LED para substituição das lâmpadas de mercúrio e sódio existentes, quando houver a demanda, será contratado por edital específico de substituição e fornecimento.

4.8 O prazo de garantia dos materiais utilizados será o mesmo do fabricante e o prazo de garantia dos serviços executados deverá ser de 90 (novos) dias, em oposição à sua adesão.

4.9 A empresa deve ter um aplicativo móvel disponível para controle eventual de negócios realizados, para solicitações de reparos, bem como para a conclusão de serviços executados, desde que sejam considerados recibos de encomendas fornecidos por protocolo próprio e válido.

4.10 Os valores máximos de cada item foram definidos através dos menores preços obtidos na pesquisa de preços realizada com fornecedores e pesquisa na internet, que seguem em anexo a este Termo de Referência.

CONDIÇÕES DE AQUISIÇÃO E DE ENTREGA DO OBJETO

6.1 A empresa vencedora do certame deverá entregar os objetos/prestar os serviços solicitados em **no máximo 2 (dois) dias** corridos após a solicitação formal do Departamento Contábil e Financeiro, a qual somente poderá ocorrer posteriormente à elaboração de requerimento de compra/prestação de serviços pela Secretaria Municipal solicitante, nos termos do subitem seguinte.

6.2 Deverá estar disponível exclusivamente para os serviços 15h semanais, prioritariamente no horário noturno.

6.3 Havendo maior demanda poderá ser exigido o aumento para 20h, fator que já deve ser considerado na proposta de preço.

HABILITAÇÃO TÉCNICA

7.2 A habilitação técnico-operacional exigida é a seguinte:

7.2.1 Cópia da **documentação do caminhão/veículo** a ser utilizado na execução dos serviços licitados, devidamente equipado com guindaste, tipo munck (altura mínima de 17 metros), com cesta aérea para execução dos serviços e proteção antichoque (até 1.000 volts), dentro das exigências legais previstas em legislação específica, e que deverá estar em nome da proponente (com documentação comprobatória).

7.2.2 **Declaração** de que possui e se responsabilizará durante a vigência da ata/contrato, pelo fornecimento das ferramentas necessárias à prestação do serviço bem como aos Equipamentos de Proteção Individual (EPI's) aos funcionários. A declaração deverá ainda conter cláusula que dispense o Município de Capanema de qualquer responsabilização futura quanto ao uso dos equipamentos e ferramentas a serem utilizadas na prestação dos serviços.

7.2.3 **Declaração de que possui aplicativo móvel disponível** para controle eventual de serviços realizados, bem como para solicitações de reparos por parte dos contribuintes do Município, com possibilidade de monitoramento/fiscalização por parte da administração quanto ao atendimento da contratada aos contribuintes.

7.2.3.1 Em caso da empresa não possuir este aplicativo, terá o prazo de **90 (noventa) dias para que seja desenvolvido e apresentado à Administração**, sob pena de rescisão unilateral do contrato.

7.3 A habilitação técnica para o fornecimento de produtos, exigida neste certame é a seguinte:

7.3.1 Será condição para classificação da licitante no certame, a apresentação de **CARTA DE GARANTIA POR DEFEITO DE FABRICAÇÃO DAS LUMINÁRIAS LED E RELÉ FOTOCONTROLADOR EM PRAZO MÍNIMO DE 5 (CINCO) ANOS**. A carta deve ser personalizada em nome do Município de Capanema-PR com firma reconhecida ou assinatura com certificado digital ICP Brasil.

7.3.2 Também, a licitante deverá apresentar **CARTA DA FABRICANTE QUE ATESTARÁ QUE SERÁ DISPONIBILIZADO NO MERCADO NACIONAL, DIRETA OU INDIRETAMENTE, PLACA, DRIVER E CORPO ÓTICO, POR ATÉ 5 (CINCO) ANOS, DOS PRODUTOS OFERTADOS**. Esta garantia poderá estar contida no mesmo documento exigido no item anterior, ou separado, com firma reconhecida ou assinatura com certificado digital ICP Brasil.

7.3.3 Declaração indicando a marca das Luminárias (80W e 120W) e do Relé fotocontrolador.

7.3.3.1 Durante a vigência do contrato, deverá ser fornecido o produto conforme a marca apresentada pela licitante, devendo esta estar compatível com as exigências e especificações constantes no item 8 deste termo de referência.

7.3.3.2 Durante a vigência, a contratada poderá solicitar a troca da marca, no entanto, juntamente com a solicitação deverá ser anexado os documentos comprobatórios, conforme descritos neste Termo de Referência.

EXIGÊNCIAS PARA O FORNECIMENTO DE MATERIAIS

8.1 Em caso da necessidade de adquirir luminárias de LED e Relé Fotoelétrico com base nos preços do Nota Paraná ou SINAPI, será exigido que os produtos contenham a seguinte especificação e comprovação:

8.1.1 LUMINÁRIAS LED

8.1.1.1 As luminárias serão do tipo pública com tecnologia LED, com alimentação dos LEDs em corrente contínua (DC), vida útil do conjunto 65.000 horas @L70 com declaração de garantia das luminárias LED, por defeito de fabricação, pelo prazo mínimo de 06 (seis) anos, expedida e assinada pelo fabricante da luminária e com certificado ativo conforme Portaria 20 do INMETRO.

8.1.1.2 Ainda deverá atender às seguintes especificações com base nos dados declarados pela Portaria 20 do INMETRO que serão consultados durante o certame pela comissão de Licitação para fins de classificação da proposta:

a) Driver com saída em corrente/tensão contínua (DC); **b)** Tensão de entrada 100~250 VAC (Full range); **c)** Frequência de entrada 60 Hz; **d)** Controle de corrente em malha fechada; **e)** Tomada sete pinos mais relé fotocontrolador incluso NBR 5123, com as seguintes especificações:

i) Base em polipropileno e tampa em policarbonato; ii) Tampa estabilizada contra raios UV; iii) Material dos contatos em latão estanhado; iv) Gaxeta de encaixe com a base em PVC; v) Grau de proteção I.P 67; vi) Esquema elétrico NF (liga de noite); vii) Falha em OFF; viii) Consumo máximo em 220V: 1,0 W; ix) Capacidade carga com FP=1: 1000 W; x) Capacidade carga com FP=0: 1800 VA; xi) Capacidade dos contatos: 30.000 ciclos; xii) Temperatura de operação: -5°C à 50°C; xiii) Operação do tipo zero crossing switch;

f) Driver dimerizável padrão 0-10V; **g)** Corpo fabricado em alumínio injetado ou extrudado com alto poder de dissipação de calor e bocal de encaixe ajustável para braços existentes nos locais de instalação; **h)** Acabamento em pintura eletrostática na cor cinza; **i)** Índice de reprodução de cor mínimo de 70 (Ra); **j)** Fator de Potência Maior que 0,97; **k)** Grau de proteção IP66 e/ou IP67 para o produto ou, corpo óptico e driver. **l)** Protetor de surtos 10kV/10kA integrado ao corpo da luminária; **m)** Todos os materiais necessários para instalação (parafusos em aço inoxidável,); **n)** Cabo de alimentação com 5 metros ligado diretamente no antissurto sem emendas, inclusive cabo de proteção PE para uma melhor condutância e sem emenda até a conexão na rede; **o)** Ângulo de lente conforme NBR 5101/12; **p)** Alta resistência a impactos mecânicos IK 08;

8.1.1.3 LUMINÁRIA LED 80W a 90W

1 - Para esse item, além das já mencionadas anteriormente, as especificações são as seguintes:

090055

1. Potência de 80W a 90W;
2. Fluxo Luminoso mínimo 12.500lm;
3. Temperatura de cor dos LEDs 4.000K.

8.1.1.4 LUMINÁRIA LED 120W a 150W

I - Para esse item, além das já mencionadas anteriormente, as especificações são as seguintes:

1. Potência de 120W a 150W;
2. Fluxo Luminoso mínimo 18.600lm;
3. Temperatura de cor dos LEDs 4.500K;

8.1.1.5 Será exigido da licitante, para fins de homologação no certame, e também poderá ser solicitado a qualquer tempo durante a vigência da ata/contrato, a seguinte comprovação das características da(s) luminária(s) ofertada(s) (conforme 7.3.3):

1. Certificado de avaliação da conformidade conforme os requisitos da Portaria nº.20 INMETRO, da luminária ofertada;
2. Registro de objeto INMETRO ativo da luminária ofertada;
3. Termo expedido pelo fabricante da luminária constando que o cabo de alimentação de 5 (cinco) metros esteja ligado/conectado diretamente no antissurto sem emendas, inclusive cabo de proteção PE para uma melhor condutância e sem emenda até a conexão na rede;
4. Relatório de Ensaio de Eficiência Energética e Fotométrico do produto ofertado;
5. Relatório de ensaios de segurança dos produtos ofertados conforme portaria 20 INMETRO e NBR 60498-1.

8.1.2 RELÉ FOTOCONTROLADOR

8.1.2.1 Para fins de homologação do certame, será exigida da licitante a comprovação das características do relé indicado (7.3.3). A licitante, e posteriormente a contratada, deverá apresentar para os fins de homologação e sempre que solicitado durante a vigência da ata/contrato, sob pena de não aceitação do fornecimento e devolução do(s) produto(s), os seguintes documentos emitidos por laboratórios acreditados ao INMETRO:

a) Ensaio de operação com no mínimo 30.000 ciclos; b) Ensaio de limite de funcionamento; c) Ensaio de comportamento à 70°C; d) Ensaio de impacto; e) Ensaio de resistência UV; f) Ensaio de resistência mecânica; g) Ensaio de resistência a corrosão; h) Ensaio de resistência a magnetização; i) Ensaio de grau de proteção; j) Ensaio de aderência a gaxeta; k) Ensaio de impulso combinado de tensão 0,6/10kV; l) Ensaio de consumo de energia.

Pedimos que o orçamento seja encaminhado em resposta a este e-mail, o quanto antes possível. O prazo para encaminhamento da cotação será de **10 dias corridos**, sendo considerado manifestação de desinteresse o não encaminhamento da proposta comercial.

Após o preenchimento o arquivo pode ser salvo em .pdf e assinado digitalmente ou carimbado e assinado, sendo escaneado posteriormente e anexado em resposta a este e-mail solicitante.

Maiores esclarecimentos, nos fones abaixo.

--



Alexandro Noll

Central de Contratações Públicas

Município de Capanema - Estado do Paraná

Cidade da Rodovia Ecológica Estrada Parque Caminho do Colono

(46) 3552 1321 (46) 999160850

Bom dia,

Por meio deste retificamos o pedido de orçamento, considerando que não especificamos detalhadamente as funcionalidades que serão exigidas no aplicativo. Por isso, o Município irá custear mensalmente parte das despesas com o Aplicativo. Por isso o orçamento anteriormente encaminhado deve ser retificado, pois foi incluído mais um item.

Informações úteis para precificação do novo item inserido:

9.1 O aplicativo deverá estar dividido em no mínimo 03 (três) tipos de acesso:

1º Acesso para os gestores da Contratante e da Contratada visualizarem os ativos de iluminação pública e efetuarem a devida gestão sobre os mesmos e fiscalizar a execução dos serviços monitorando a(s) equipe(s) através do GPS de rastreamento do(s) veículo(s).

2º Acesso por Aplicativo para abertura dos chamados, tanto pela equipe do *call center* da empresa (se tiver) e da contratada (se achar oportuna a criação), *como pelo contribuinte do Município*, devendo ser facilitado este último, prioritariamente.

3º Acesso para o registro dos serviços em campo, realizados pela(s) equipe(s) de trabalho.

9.2 A empresa poderá receber as solicitações dos contribuintes do Município através do WhatsApp ou Telegram.

9.2.1 No entanto, deverá realizar a abertura de chamado no App para o registro, e disponibilizar o número do chamado para o contribuinte através do meio pelo qual ele entrou em contato com a Contratada;

9.2.2 Se achar conveniente, o Município poderá dispor de um WhatsApp específico para receber os pedidos de serviço. Caberá ao fiscal proceder nesse caso, conforme 9.2.1.

9.3 O aplicativo deve permitir ao contribuinte do Município, no mínimo:

1. se identificar (protegido pela LGPD);
2. adicionar fotos;
3. indicar o número do poste ou inserir a foto da plaqueta de identificação;
4. indicar a Coordenada Geográfica do ponto de iluminação, através de um mapa dinâmico dos pontos de iluminação que permita a buscar um endereço específico;

d1) O sistema deve possuir um mapa que permita ao usuário visualizar os pontos de iluminação existentes na base de dados;

d2) O mapa deve exibir cada ponto de iluminação como um ícone (marcador) independente, cuja cor varia em função do tipo de lâmpada associado ao mesmo, semelhante ao mapa do cadastro do parque luminotécnico da COPEL;

1. indicar o tipo de lâmpada (LED, Sódio);
2. campo para descrição do problema/solicitação;
3. envio do número do comprovante da abertura do chamado com o respectivo extrato das informações prestadas em arquivo .jpeg ou .pdf por meio do WhatsApp ou e-mail;

g1) ou envio do comprovante em outro formato e meio transparente e idôneo;

1. **h)** receber enfim o serviço e **fiscalizar sua execução** através do acompanhamento da tramitação do chamado de serviço aberto;
2. **i)** avaliar o serviço logo da finalização da chamada, após verificar as informações e imagens inseridas pela contratada na descrição do serviço e fornecimento decorrente da solicitação do contribuinte.

9.4 O aplicativo deve permitir à Contratada e a Contratante, no mínimo:

1. controlar os chamados abertos, em execução e concluídos;
2. emitir relatórios diversos a respeito dos chamados;
3. inserir fotos dos serviços executados;
4. controlar o horário de início e término do serviço no local em que haja chamado aberto;
5. rastrear o veículo de trabalho;
6. controlar o serviço de ronda (conforme 9) (hora de início/término, pontos de realização do serviço, fotos/vídeos do serviço e rastreamento, no mínimo);
7. armazenamento em nuvem de todos os processos até no mínimo 03 (três) anos após o término da vigência do contrato.

Pedimos com urgência a retificação e devolução do mesmo.

Atenciosamente,

--



Alexandro Noll

Central de Contratações Públicas

Município de Capanema - Estado do Paraná

Cidade da Rodovia Ecológica Estrada Parque Caminho do Colono

(46) 3552 1321 (46) 999160850



Assunto **Delivered: Re: COTAÇÃO - MANUTENÇÃO ILUMINAÇÃO PÚBLICA**
De <postmaster@outlook.com>
Para <smcp@capanema.pr.gov.br>
Data 21/06/2022 10:38

Your message has been delivered to the following recipients:

rafa.korli@hotmail.com

Subject: Re: COTAÇÃO - MANUTENÇÃO ILUMINAÇÃO PÚBLICA

Reporting-MTA: dns;SN4PR18MB4934.namprd18.prod.outlook.com
Received-From-MTA: dns;mailserver2.softsul.net
Arrival-Date: Tue, 21 Jun 2022 13:38:34 +0000

Final-Recipient: rfc822;rafa.korli@hotmail.com
Action: delivered
Status: 2.0.0
Diagnostic-Code: smtp;250 2.0.0 OK

X-MS-Exchange-Organization-SenderRecipientCommunicationState: FC
X-MS-Exchange-Organization-InternalOrgSender: False
Received: from AM6P195CA0020.EURP195.PROD.OUTLOOK.COM (2603:10a6:209:81::33) by SN4PR18MB4934.namprd18.prod.outlook.com (2603:10b6:806:216::22) with Microsoft SMTP Server (version=TLS1_2, cipher=TLS_ECDHE_RSA_WITH_AES_256_GCM_SHA384) id 15.20.5353.22; Tue, 21 Jun 2022 13:38:34 +0000
Received: from VI1EUR04FT062.eop-eur04.prod.protection.outlook.com (2603:10a6:209:81:cafe::37) by AM6P195CA0020.outlook.office365.com (2603:10a6:209:81::33) with Microsoft SMTP Server (version=TLS1_2, cipher=TLS_ECDHE_RSA_WITH_AES_256_GCM_SHA384) id 15.20.5353.15 via Frontend Transport; Tue, 21 Jun 2022 13:38:34 +0000
Authentication-Results: spf=pass (sender IP is 177.220.151.229) smtp.mailfrom=capanema.pr.gov.br; dkim=none (message not signed) header.d=none; dmarc=bestguesspass action=none header.from=capanema.pr.gov.br; compauth=pass reason=109
Received-SPF: Pass (protection.outlook.com: domain of capanema.pr.gov.br designates 177.220.151.229 as permitted sender) receiver=protection.outlook.com; client-ip=177.220.151.229; hello=mailserver2.softsul.net; pr=C
Received: from mailserver2.softsul.net (177.220.151.229) by VI1EUR04FT062.mail.protection.outlook.com (10.152.29.117) with Microsoft SMTP Server (version=TLS1_2, cipher=TLS_ECDHE_RSA_WITH_AES_256_GCM_SHA384) id 15.20.5353.14 via Frontend Transport; Tue, 21 Jun 2022 13:38:32 +0000
X-IncomingTopHeaderMarker:
OriginalChecksum: B91B9EFAEF30AB6D5F9A5698035304D62890A78C7D4783FE986508FBACB2AB97; UpperCasedChecksum: 5F97655E52EF0EB680E874CE2BD3531C29FDC7803B37B40DE
Received: from webmail.capanema.pr.gov.br (mailserver2.softsul.net [177.220.151.229]) (authenticated bits=0) by mailserver2.softsul.net (8.14.4/8.14.4) with ESMTP id 25LDCtBL021902 for <rafa.korli@hotmail.com>; Tue, 21 Jun 2022 10:38:29 -0300
MIME-Version: 1.0
Content-Type: multipart/mixed;
boundary="=_a411e22f1586de2fbfee5a1220dca594"
Date: Tue, 21 Jun 2022 10:38:29 -0300
From: =?UTF-8?Q?C3=93rg=C3=A3o_Central_de_Contrata=C3=A7=C3=B5es_P=C3=BA?=?UTF-8?Q?blicas?> <smcp@capanema.pr.gov.br>
To: rafa.korli@hotmail.com
Subject: =?UTF-8?Q?Re=3A_COTA=C3=87=C3=830_-_MANUTEN=C3=87=C3=830_ILUMINA?=?UTF-8?Q?C3=87=C3=830_P=C3=9ABLICA?>
In-Reply-To: <41ced2718d3c7a79c8fc1dcaacd6e313@capanema.pr.gov.br>
References: <41ced2718d3c7a79c8fc1dcaacd6e313@capanema.pr.gov.br>
Return-Receipt-To: =?UTF-8?Q?C3=93rg=C3=A3o_Central_de_Contrata=C3=A7?=?UTF-8?Q?C3=B5es_P=C3=BA?=?UTF-8?Q?blicas?> <smcp@capanema.pr.gov.br>
Disposition-Notification-To: =?UTF-8?Q?C3=93rg=C3=A3o_Central_de_Contrata?=?UTF-8?Q?C3=A7=C3=B5es_P=C3=BA?=?UTF-8?Q?blicas?> <smcp@capanema.pr.gov.br>
Message-ID: <56f7a9d8427e8947a52d98eff59fcdcd@capanema.pr.gov.br>
X-Sender: smcp@capanema.pr.gov.br
User-Agent: SoftSul Webmail/1.3.3
X-IncomingHeaderCount: 14
Return-Path: smcp@capanema.pr.gov.br
X-MS-Exchange-Organization-OriginalArrivalTime: 21 Jun 2022 13:38:32.3705 (UTC)
X-MS-Exchange-Organization-ExpirationStartTime: 21 Jun 2022 13:38:32.8236 (UTC)
X-MS-Exchange-Organization-ExpirationStartTimeReason: OriginalSubmit
X-MS-Exchange-Organization-ExpirationInterval: 1:00:00:00.0000000
X-MS-Exchange-Organization-ExpirationIntervalReason: OriginalSubmit
X-MS-Exchange-Organization-Network-Message-Id: 9c417096-5e83-4edf-a94e-08da538b559c
X-MS-Exchange-Organization-OriginalClientIPAddress: 177.220.151.229
X-MS-Exchange-Organization-OriginalServerIPAddress: 10.152.29.117
X-EOPAttributedMessage: 0
X-EOPTenantAttributedMessage: 84df9e7f-e9f6-40af-b435-aaaaaaaaaaaa:0
X-MS-Exchange-Organization-TargetResourceForest: namprd18.prod.outlook.com
X-MS-Exchange-Organization-MessageDirectionality: Incoming
X-MS-Exchange-Organization-Id: 84df9e7f-e9f6-40af-b435-aaaaaaaaaaaa
X-MS-Exchange-Organization-AttributedMailSource: Internet [177.220.151.229]
X-MS-Exchange-Organization-RecipientDatabaseId: 5ff4cf8d-3b17-4c14-976d-6c84735eb82a
X-MS-Exchange-Organization-Cross-Premises-Headers-Processed: VI1EUR04FT062.eop-eur04.prod.protection.outlook.com
X-MS-Exchange-Organization-ConnectingIP: 177.220.151.229
X-MS-Exchange-Organization-ConnectingEHLO: mailserver2.softsul.net
X-MS-Exchange-Organization-AS-LastExternalIp: 177.220.151.229
X-MS-Exchange-Organization-Originating-Country: BR
X-MS-Exchange-Organization-CompAuthRes: pass





REPÚBLICA FEDERATIVA DO BRASIL

CADASTRO NACIONAL DA PESSOA JURÍDICA

NÚMERO DE INSCRIÇÃO 10.353.532/0001-66 MATRIZ	COMPROVANTE DE INSCRIÇÃO E DE SITUAÇÃO CADASTRAL	DATA DE ABERTURA 17/09/2008
NOME EMPRESARIAL RAFAEL ZABOT KORLIKOSKI - EIRELI		
TÍTULO DO ESTABELECIMENTO (NOME DE FANTASIA) RAFA INSTALACOES ELETRICAS	PORTE ME	
CÓDIGO E DESCRIÇÃO DA ATIVIDADE ECONÔMICA PRINCIPAL 47.42-3-00 - Comércio varejista de material elétrico		
CÓDIGO E DESCRIÇÃO DAS ATIVIDADES ECONÔMICAS SECUNDÁRIAS 41.20-4-00 - Construção de edifícios 42.13-8-00 - Obras de urbanização - ruas, praças e calçadas 42.21-9-02 - Construção de estações e redes de distribuição de energia elétrica 42.21-9-03 - Manutenção de redes de distribuição de energia elétrica 43.21-5-00 - Instalação e manutenção elétrica 43.29-1-04 - Montagem e instalação de sistemas e equipamentos de iluminação e sinalização em vias públicas, portos e aeroportos 47.44-0-01 - Comércio varejista de ferragens e ferramentas 47.44-0-99 - Comércio varejista de materiais de construção em geral 47.54-7-03 - Comércio varejista de artigos de iluminação 71.12-0-00 - Serviços de engenharia		
CÓDIGO E DESCRIÇÃO DA NATUREZA JURÍDICA 230-5 - Empresa Individual de Responsabilidade Limitada (de Natureza Empresári		
LOGRADOURO AV XV DE NOVEMBRO	NÚMERO 1003	COMPLEMENTO *****
CEP 85.640-000	BAIRRO/DISTRITO CENTRO	MUNICÍPIO AMPERE
UF PR	TELEFONE (46) 3547-2257/ (46) 9903-1105	
ENDEREÇO ELETRÔNICO RAFA.KORLI@HOTMAIL.COM	ENTRE FEDERATIVO RESPONSÁVEL (EFR) *****	
SITUAÇÃO CADASTRAL ATIVA	DATA DA SITUAÇÃO CADASTRAL 17/09/2008	
MOTIVO DE SITUAÇÃO CADASTRAL		
SITUAÇÃO ESPECIAL *****	DATA DA SITUAÇÃO ESPECIAL *****	

Aprovado pela Instrução Normativa RFB nº 1.863, de 27 de dezembro de 2018.

Emitido no dia 24/06/2022 às 15:54:50 (data e hora de Brasília).

Página: 1/1

ORÇAMENTO

RAZÃO SOCIAL: RAFAEL ZABOT KORLIKOSKI - EIRELI

CNPJ: 10.353.532/0001-66

E-MAIL: rafa.korli@hotmail.com

ENDEREÇO: AV. XV DE NOVEMBRO

COMPLEMENTO: SALA 03

BAIRRO: CENTRO

TELEFONE: (46) 3547-2257

CIDADE: AMPÉRE

UF: PR

OBJETO

Pregão Eletrônico para CONTRATAÇÃO DE EMPRESA ESPECIALIZADA PARA PRESTAÇÃO DE SERVIÇO DE MANUTENÇÃO DO SISTEMA DE ILUMINAÇÃO PÚBLICA DO MUNICÍPIO DE CAPANEMA, COM FORNECIMENTO DE MATERIAL ELÉTRICO E MÃO DE OBRA, PARA A MANUTENÇÃO DA REDE URBANA E RURAL, PROCESSADO PELO SISTEMA DE REGISTRO DE PREÇO, com critério de julgamento menor preço por lote.

PRAZO DE PAGAMENTO: 15 DIAS APÓS A EMISSÃO DA NOTA FISCAL

PRAZO PARA PRESTAÇÃO DO SERVIÇO/FORNECIMENTO: 2 DIAS APÓS A SOLICITAÇÃO

VALIDADE DA PROPOSTA: 12 MESES

LOTE ÚNICO

Item	Código do produto/serviço	Nome do produtos/serviços	Quantidade	Unidade	Preço máximo unitário	Preço máximo total
1	63035	FORNECIMENTO DE MÃO DE OBRA PARA A EXECUÇÃO DE SERVIÇOS TÉCNICOS DE MANUTENÇÃO NO SISTEMA DE ILUMINAÇÃO PÚBLICA, A QUAL É ALIMENTADA PELA REDE DE DISTRIBUIÇÃO DE BAIXA TENSÃO DA COPEL, DE PROPRIEDADE DO MUNICÍPIO DE CAPANEMA/PR, COMPREENDENDO A MANUTENÇÃO DE EQUIPAMENTOS ELETRÔNICOS COMO FOTOCÉLULAS, REATORES, ENTRE OUTROS; ACOMPANHAMENTO DO RESPONSÁVEL TÉCNICO NOS SERVIÇOS A SEREM REALIZADOS, FORNECIMENTO DE ART (ANOTAÇÃO DE RESPONSABILIDADE TÉCNICA) DOS SERVIÇOS REALIZADOS NA ÁREA DE ENGENHARIA ELÉTRICA.	1.500,00	HRS	R\$ 60,00	R\$ 90.000,00
2	63052	MENSALIDADE PARA MANUTENÇÃO DO APLICATIVO QUE ESTARÁ A DISPOSIÇÃO DA CONTRATANTE, CONTRATADA E CONTRIBUINTES. COM GEORREFERENCIAMENTO, MAPA ATUALIZADO DOS PONTOS DE ILUMINAÇÃO PÚBLICA, POSSIBILIDADE DE INSERÇÃO DE FOTOS. ARMAZENAMENTO E SERVIDOR DA CONTRATADA.	12,00	MÊS	R\$ 200,00	R\$ 2.400,00
Item	Código do produto/serviço	Nome do produtos/serviços	Percentual mínimo de desconto	Preço máximo total a ser contratado		
3	63036	PERCENTUAL DE DESCONTO PARA PRODUTOS DESCRITOS NO APLICATIVO MENOR PREÇO NOTA PARANÁ - MATERIAL ELÉTRICO E DE ILUMINAÇÃO PÚBLICA.	5%	250.000,00		
4	63037	PERCENTUAL DE DESCONTO PARA PRODUTOS DESCRITOS NO SISTEMA NACIONAL DE PESQUISA DE CUSTOS E ÍNDICES DA CONSTRUÇÃO CIVIL, DENOMINADA TABELA SINAPI (%) - MATERIAL ELÉTRICO E DE ILUMINAÇÃO PÚBLICA.	8%	200.000,00		
TOTAL						R\$ 542.400,00

DATA: AMPÉRE, 24 DE JUNHO DE 2022.

RAFAEL ZABOT
KORLIKOSKI:05
220495917

Assinado de forma digital
por RAFAEL ZABOT
KORLIKOSKI:05220495917
Dados: 2022.06.24
15:04:40 -03'00'

PÁGINA ÚNICA

CARIMBO EMPRESA

OU CERTIFICADO DIGITAL (ICP BRASIL)

ORÇAMENTO DEVERÁ SER ENCAMINHADO VIA E-MAIL PARA O EMAIL SOLICITANTE, O MAIS BREVE POSSÍVEL



Assunto **Re: COTAÇÃO - MANUTENÇÃO ILUMINAÇÃO PÚBLICA**
De Órgão Central de Contratações Públicas
<smcp@capanema.pr.gov.br>
Para RAFA Instalações Elétricas <rafa.korli@hotmail.com>
Data 24/06/2022 17:05

Em 24/06/2022 17:00, RAFA Instalações Elétricas escreveu:

Boa tarde ... Desculpe o equívoco, realmente passei para o técnico novamente e ele não tinha observado por completo o item, segue orçamento com valor retificado.

Aguardo retorno!

Att,
Susana M.Korlikoski
Gerente Administrativo

RAFA Instalações Elétricas
(46)3547-2257
(46)99906-4912(tim)
Ampére - PR

De: Órgão Central de Contratações Públicas <smcp@capanema.pr.gov.br>
Enviado: sexta-feira, 24 de junho de 2022 16:34
Para: RAFA Instalações Elétricas <rafa.korli@hotmail.com>
Assunto: Re: COTAÇÃO - MANUTENÇÃO ILUMINAÇÃO PÚBLICA

Boa tarde,

Agradecemos o retorno com a cotação.

Comparado aos valores recebidos de outros três orçamentos, o valor da hora proposto pela empresa aproxima-se a 1/5 do menor preço até então recebido.

Desta forma, apresentamos alguns fatores para que seja avaliado se empresa os previu na formulação do preço referente a prestação de serviço por hora:

- Caminhão equipado e com munck;
- Equipamentos e materiais EPI;
- Garantia de 90 dias dos serviços prestados;
- Equipe técnica com no mínimo 2 funcionários;
- Acompanhamento de Responsável Técnico;
- Emissão de ART dos serviços prestados.

Desta forma, se a empresa achar por oportuno reapresentar a proposta, fica aberto o prazo de 3 dias corridos para o mesmo, devido a urgência para publicação do edital.

Atenciosamente,

090061



Alexandro Noll
Central de Contratações Públicas
Município de Capanema - Estado do Paraná
Cidade da Rodovia Ecológica Estrada Parque Caminho do Colono
(46) 3552 1321 (46) 999160850

Além do exposto, pedimos para que seja atestada a exequibilidade da presente proposta e se a empresa irá participar da licitação, se nesta o preço estimado inicial for o mesmo da proposta apresentada.

Atenciosamente,

--



Alexandro Noll
Central de Contratações Públicas
Município de Capanema - Estado do Paraná
Cidade da Rodovia Ecológica Estrada Parque Caminho do Colono
(46) 3552 1321 (46) 999160850

Peço a gentileza de salvar em pdf com a assinatura.

Atenciosamente,

--



Alexandro Noll
Central de Contratações Públicas
Município de Capanema - Estado do Paraná
Cidade da Rodovia Ecológica Estrada Parque Caminho do Colono
(46) 3552 1321 (46) 999160850

000062

ORÇAMENTO

RAZÃO SOCIAL: RAFAEL ZABOT KORLIKOSKI - EIRELI

CNPJ: 10.353.532/0001-66

E-MAIL: rafa.korli@hotmail.com

ENDEREÇO: AV. XV DE NOVEMBRO

COMPLEMENTO: SALA 03

BAIRRO: CENTRO

TELEFONE: (46) 3547-2257

CIDADE: AMPÉRE

UF: PR

OBJETO

Pregão Eletrônico para CONTRATAÇÃO DE EMPRESA ESPECIALIZADA PARA PRESTAÇÃO DE SERVIÇO DE MANUTENÇÃO DO SISTEMA DE ILUMINAÇÃO PÚBLICA DO MUNICÍPIO DE CAPANEMA, COM FORNECIMENTO DE MATERIAL ELÉTRICO E MÃO DE OBRA, PARA A MANUTENÇÃO DA REDE URBANA E RURAL, PROCESSADO PELO SISTEMA DE REGISTRO DE PREÇO, com critério de julgamento menor preço por lote.

PRAZO DE PAGAMENTO: 15 DIAS APÓS A EMISSÃO DA NOTA FISCAL

PRAZO PARA PRESTAÇÃO DO SERVIÇO/FORNECIMENTO: 2 DIAS APÓS A SOLICITAÇÃO

VALIDADE DA PROPOSTA: 12 MESES

LOTE ÚNICO

Item	Código do produto/serviço	Nome do produtos/serviços	Quantidade	Unidade	Preço máximo unitário	Preço máximo total
1	63035	FORNECIMENTO DE MÃO DE OBRA PARA A EXECUÇÃO DE SERVIÇOS TÉCNICOS DE MANUTENÇÃO NO SISTEMA DE ILUMINAÇÃO PÚBLICA, A QUAL É ALIMENTADA PELA REDE DE DISTRIBUIÇÃO DE BAIXA TENSÃO DA COPEL, DE PROPRIEDADE DO MUNICÍPIO DE CAPANEMA/PR, COMPREENDENDO A MANUTENÇÃO DE EQUIPAMENTOS ELETRÔNICOS COMO FOTOCÉLULAS, REATORES, ENTRE OUTROS; ACOMPANHAMENTO DO RESPONSÁVEL TÉCNICO NOS SERVIÇOS A SEREM REALIZADOS, FORNECIMENTO DE ART (ANOTAÇÃO DE RESPONSABILIDADE TÉCNICA) DOS SERVIÇOS REALIZADOS NA ÁREA DE ENGENHARIA ELÉTRICA.	1.500,00	HRS	R\$ 180,00	R\$ 270.000,00
2	63052	MENSALIDADE PARA MANUTENÇÃO DO APLICATIVO QUE ESTARÁ A DISPOSIÇÃO DA CONTRATANTE, CONTRATADA E CONTRIBUINTES. COM GEORREFERENCIAMENTO, MAPA ATUALIZADO DOS PONTOS DE ILUMINAÇÃO PÚBLICA, POSSIBILIDADE DE INSERÇÃO DE FOTOS. ARMAZENAMENTO E SERVIDOR DA CONTRATADA.	12,00	MÊS	R\$ 200,00	R\$ 2.400,00
Item	Código do produto/serviço	Nome do produtos/serviços	Percentual mínimo de desconto	Preço máximo total a ser contratado		
3	63036	PERCENTUAL DE DESCONTO PARA PRODUTOS DESCRITOS NO APLICATIVO MENOR PREÇO NOTA PARANÁ - MATERIAL ELÉTRICO E DE ILUMINAÇÃO PÚBLICA.	5%	250.000,00		
4	63037	PERCENTUAL DE DESCONTO PARA PRODUTOS DESCRITOS NO SISTEMA NACIONAL DE PESQUISA DE CUSTOS E ÍNDICES DA CONSTRUÇÃO CIVIL, DENOMINADA TABELA SINAPI (%) - MATERIAL ELÉTRICO E DE ILUMINAÇÃO PÚBLICA.	8%	200.000,00		
TOTAL						R\$ 722.400,00

DATA: AMPÉRE, 24 DE JUNHO DE 2022.

RAFAEL ZABOT
KORLIKOSKI:05
220495917

Assinado de forma digital
por RAFAEL ZABOT
KORLIKOSKI:05220495917
Dados: 2022.06.24 16:56:28
-03'00'

PÁGINA ÚNICA

CARIMBO EMPRESA

OU CERTIFICADO DIGITAL (ICP BRASIL)

ORÇAMENTO DEVERÁ SER ENCAMINHADO VIA E-MAIL PARA O EMAIL SOLICITANTE, O MAIS BREVE POSSÍVEL

 ESTADO DE SANTA CATARINA MUNICIPIO DE DESCANSO CNPJ: 83.026.138/0001-97 Telefone: (49) 3623-0161 Endereço: Av. Marechal Deodoro, 146 - Centro CEP: 89910-000 - Descanso	PREGÃO PRESENCIAL Nr.: 4/2022
	Processo Adm.: 26/2022 Data do Processo: 14/02/2022

TERMO DE HOMOLOGAÇÃO E ADJUDICAÇÃO DE PROCESSO LICITATÓRIO

O(a) responsável desta entidade, no uso das atribuições que lhe são conferidas pela legislação em vigor, especialmente pela Lei 10.520/02, e alterações posteriores, a vista do parecer conclusivo exarado pela Comissão de Licitações, resolve:

01 - Homologar e Adjudicar a presente Licitação nestes termos:

- a) **Nr. Processo:** 26/2022
b) **Nr. Licitação:** 4/2022 - PR
c) **Modalidade:** Pregão presencial
d) **Data de Homologação:** 24/02/2022
e) **Objeto da Licitação:** AQUISIÇÃO PELO SISTEMA DE REGISTRO DE PREÇOS DE MATERIAIS E MÃO DE OBRA PARA A MANUTENÇÃO DA REDE DE ILUMINAÇÃO PÚBLICA DO MUNICÍPIO DE DESCANSO - SC.

Participante: E.B. INSTALACOES ELETRICAS LTDA

Item	Especificação	Qtd.	Unidade	Valor Unitário	Valor Total
1	CHAVE PARA COMANDO EM GRUPO DE ILUMINAÇÃO PUBLICA 1X50A 220V	10,000	UN	446,854	4.468,54
2	BASE PARA RELE FOTOELETRICO COM SUPORTE DE METAL	20,000	UN	12,1745	243,49
3	RELE FOTOELETRICO NF 1800 V A 1000W 220V.	300,000	UN	22,3527	6.705,81
4	REATOR VAPOR DE SODIO 70W 220V ALTO FATOR USO EXTERNO BAIXA	100,000	UN	111,664	11.166,40
5	REATOR VAPOR DE SODIO 150W 220V ALTO FATOR USO EXTERNO BAIXA	50,000	UN	129,8754	6.493,77
6	LAMPADA VAPOR DE SODIO 70W 220V COM CERTIFICADO PROCEL, TUBU	200,000	UN	34,1776	6.835,52
7	LAMPADA VAPOR DE SODIO 150W 220V COM CERTIFICADO PROCEL, TUB	100,000	UN	27,9411	2.794,11
8	BRAÇO PARA ILUMINAÇÃO PUBLICA 1 METRO BITOLA 25,4 PAREDE 2MM	30,000	UN	77,786	2.333,58
9	LUMINARIA PUBLICA FECHADA LP 304 E27 25.4 COM LENTE DE POLIC	30,000	UN	211,553	6.346,59
10	LUMINARIA PUBLICA FECHADA LP 305 E40 25.4 COM LENTE DE POLIC	30,000	UN	217,1207	6.513,62
11	CONECTOR CUNHA TIPO A.	500,000	PC	11,0367	5.518,35
12	FIO COBRE ISOLADO PRETO, 1,5MM 750W.	500,000	MT	1,8461	923,05
13	FIO COBRE ISOLADO AZUL, 1,5MM 750W.	500,000	MTS	1,8461	923,05
14	FITA ISOLANTE ADESIVA 20 METROS.	50,000	PCA	8,3824	419,12
15	PARAFUSO CABEÇA QUADRADA D16 X 250 MM.	100,000	UN	16,9843	1.698,43
16	SOQUETE E 27.	30,000	UN	7,036	211,08
17	SOQUETE E 40.	30,000	UN	11,9753	359,26

Item	Especificação	Qty.	Unidade	Valor Unitário	Valor Total
18	BRAÇO ESPECIAL IP D 49 X 3000MM.	100,000	UN	332,2964	33.229,64
19	CONECTOR DE PERF. 16X70 - 1,5X10MM.	300,000	UN	9,7294	2.918,82
20	CONECTOR CUNHA TIPO 3.	300,000	PC	5,4884	1.646,52
21	HORA TECNICA DE SERVIÇOS DE ILUMINAÇÃO PUBLICA EQUIPADA 250,000 DE A		HR	469,005	117.251,25
				Total do Participante:	219.000,00
				Total Geral:	219.000,00

Descanso, 24/02/2022

SADI INACIO BONAMIGO

Assinatura do Responsável

f



PUBLICAÇÃO

**Nº 3854802: ATA DE REGISTRO DE PREÇOS 12.2022 -
PM PL 41.2022 PP 18. 2022 - MANUT. ILUMINAÇÃO
PÚBLICA**

ENTIDADE

Prefeitura municipal de Princesa

MUNICÍPIO

Princesa



<https://www.diariomunicipal.sc.gov.br/?q=id:3854802>

CIGA - Consórcio de Inovação na Gestão Pública
Rua Gen. Liberato Bittencourt, n.º 1885 - Sala 102, Canto - CEP 88070-800 - Florianópolis / SC
<https://www.diariomunicipal.sc.gov.br>



ATA DE REGISTRO DE PREÇOS Nº.12/2022

Pregão Presencial Nº 18/2022

Validade: 12 meses

Aos vinte e sete dias do mês de abril do ano de dois mil e vinte e dois o **MUNICÍPIO DE PRINCESA** por meio do(a) **MUNICÍPIO DE PRINCESA**, pessoa jurídica de direito público, situado na Rua Rio Grande do Sul, Nº 545, Centro, cidade de Princesa, Santa Catarina, inscrito no CNPJ Nº. 01.612.836/0001-00, abaixo assinado, nos termos do artigo 15 da Lei Federal nº. 8.666/93 e alterações e das demais normas legais aplicáveis, em face da classificação das propostas apresentadas no Pregão Presencial do SISTEMA DE REGISTRO DE PREÇOS Nº. 18/2022, RESOLVE registrar os valores oferecidos para REGISTRO DE PREÇOS PARA EVENTUAL E FUTURA CONTRATAÇÃO DE PESSOA JURÍDICA PARA FORNECIMENTO DE PEÇAS E MÃO DE OBRA PARA REALIZAÇÃO DA MANUTENÇÃO EM SISTEMA DE ILUMINAÇÃO PÚBLICA DA CIDADE DE PRINCESA/SC., pelo período de 12 meses, conforme consta no Anexo I do Edital do(a) Pregão Presencial, que passa a fazer parte desta Ata, tendo sido, os referidos valores, oferecidos pelas empresas cujas propostas foram classificadas no certame. Presentes às empresas e seus representantes:

Participantes Presentes	CPF/CNPJ
A S JUNIOR INSTALADORA ELÉTRICA LTDA, neste ato representado por ITAMAR OTAVIO TESSEROLI SIQUEIRA	75.786.319/0001-93

CLÁUSULA I – DO OBJETO

1. CONTRATAÇÃO: REGISTRO DE PREÇOS PARA EVENTUAL E FUTURA CONTRATAÇÃO DE PESSOA JURÍDICA PARA FORNECIMENTO DE PEÇAS E MÃO DE OBRA PARA REALIZAÇÃO DA MANUTENÇÃO EM SISTEMA DE ILUMINAÇÃO PÚBLICA DA CIDADE DE PRINCESA/SC., em um prazo que se estende por 12 meses a partir da assinatura do presente contrato, através do Sistema de Registro de Preços, para uso da **MUNICÍPIO DE PRINCESA**, de acordo com as especificações e quantitativos abaixo estimados:

Fornecedor: 21741 - A S JUNIOR INSTALADORA ELÉTRICA LTDA						
Lote: 1 - ILUMINAÇÃO PÚBLICA						
Item	Descrição	Unidade	Marca	Qtde. Item	Valor Unitário	Valor Total
1	BASE P/ RELE FOTOELÉTRICO	PC	DREI-K	200,00	22,03	4.406,00
2	BRAÇO IP COMUM RETO D25X1000MM	UN	PREMEL	40,00	57,09	2.283,80
3	BRAÇO IP ESPECIAL CURVO D49X3000MM	UN	PREMEL	100,00	274,07	27.407,00
4	CHAVE IP 1X50A 198/242 N/AC/ DISJUNTOR	UN	DREI-K	20,00	309,25	6.185,00
5	CONECTOR CUNHA TIPO 3 CU+SN CB CA-CAA-CU	PC	INTELLI	70,00	6,62	463,40
6	CONECTOR CUNHA TIPO A CU+SN CB CA-CAA-CU	PC	INTELLI	30,00	9,77	293,10
7	CONECTOR CUNHA TIPO B CU+SN CB CA-CAA-CU	PC	INTELLI	30,00	8,90	267,00
8	CONECTOR PERF. 1670MM -1.5MM -10MM	UN	INTELLI	150,00	12,24	1.836,00
9	FITA ISOLANTE ADESIVA 0.18X19MMX20M	RL	PRYSMIAN	50,00	13,40	670,00
10	LÂMPADA VAPOR SÓDIO 70 W 220V	UN	GOODLUX	300,00	33,80	10.140,00
11	LÂMPADA VAPOR SÓDIO 150 W 220V	UN	GOODLUX	150,00	48,25	7.237,50
12	LÂMPADA VAPOR SÓDIO 250 W 220V	UN	GOODLUX	100,00	55,66	5.566,00
13	LUMINÁRIA FECH. IP LAMP 150-250-400W (ESTAMPADA)	UN	OLIVO	100,00	227,20	22.720,00
14	LUMINÁRIA FECH. IP LAMP. 80-150W (ESTAMPADA)	UN	OLIVO	80,00	249,46	19.956,80
15	PARAFUSO CABEÇA QUADRADA D 16X250X170MM	PC	PREMEL	50,00	14,24	712,00
16	REATOR LÂMPADA V. SÓDIO 70W EXT. 220V AFP	UN	DEMAPE	200,00	113,26	22.652,00
17	REATOR LÂMPADA V. SÓDIO 150W EXT. 220V AFP	UN	DEMAPE	100,00	117,40	11.740,00



Fornecedor: 21741 - A S JUNIOR INSTALADORA ELÉTRICA LTDA						
Lote: 1 - ILUMINAÇÃO PÚBLICA						
Item	Descrição	Unidade	Marca	Qtde. Item	Valor Unitário	Valor Total
18	REATOR LÂMPADA V. SÓDIO 250W EXT. 220V AFP	UN	DEMAPE	50,00	131,37	6.568,50
19	RELÉ FOTOELETRÔNICO IP 220 S/BASE 10A 1000W	UN	DREI-K	400,00	30,58	12.232,00
20	SUPORTE PARA LÂMPADA PORCELANA E-27 (PEQUENO)	UN	PREMEL	70,00	9,94	695,80
21	SUPORTE PARA LÂMPADA PORCELANA E-40 (GRANDE).	UN	PREMEL	70,00	17,60	1.232,00
22	FIO DE COBRE ISOLADO 1,5MM² 750V AZUL	M	COR FIO	450,00	4,62	2.079,00
23	FIO DE COBRE ISOLADO 1,5MM² 750V PRETO	M	COR FIO	450,00	4,62	2.079,00
24	FIO DE COBRE ISOLADO 2,5MM² 750V AZUL	M	COR FIO	450,00	7,05	3.172,50
25	FIO DE COBRE ISOLADO 2,5MM² 750V PRETO	M	COR FIO	450,00	6,93	3.118,50
26	PARAFUSO CABEÇA QUADRADA D16X300X220MM	PC	PREMEL	50,00	22,85	1.142,50
27	REATOR LÂMPADA V. METÁLICO 400W EX. 220V AFB	UN	DEMAPE	40,00	200,00	8.000,00
28	LÂMPADA VAPOR METÁLICO 400W	UN	GOODLUX	50,00	120,00	6.000,00
29	MAO DE OBRA PARA INSTALAÇÃO DOS ITENS	H	ASJUNIOR	200,00	380,12	76.024,00
Total Lote:						266.879,20
Total Fornecedor:						266.879,20
Total Geral:						266.879,20

1.1. CONSUMO MÉDIO: O valor estimado para a citada aquisição pelo período de doze meses é de R\$ 266.879,20 (duzentos e sessenta e seis mil, oitocentos e setenta e nove reais e vinte centavos).

CLÁUSULA II – DA VALIDADE DOS PREÇOS

2. A presente Ata de Registro de Preços terá validade até 12 meses, a partir da sua assinatura, não sendo permitido prorrogação.

2.1. Durante o prazo de validade desta Ata de Registro de Preços, o Município não será obrigado a contratar o objeto referido na Cláusula I exclusivamente pelo Sistema de Registro de Preços, podendo fazê-lo através de outra licitação quando julgar conveniente, sem que caiba recurso ou indenização de qualquer espécie às empresas detentoras, ou, cancelar a Ata, na ocorrência de alguma das hipóteses legalmente previstas para tanto, garantidos à detentora, neste caso, o contraditório e a ampla defesa.

CLÁUSULA III – DA UTILIZAÇÃO DA ATA DE REGISTRO DE PREÇOS

3. A presente Ata de Registro de Preços será usado pelo MUNICÍPIO DE PRINCESA, que será o órgão gerenciador da presente Ata de Registro de Preços.

3.1. O valor ofertado pelas empresas signatárias da presente Ata de Registro de Preços é o relacionado na Cláusula Primeira, de acordo com a respectiva classificação no Pregão Presencial Nº. 18/2022

3.2. Em cada fornecimento de serviço(s) decorrente desta Ata, serão observadas as cláusulas e condições constantes do Edital de Pregão Presencial Nº. 18/2022 e seus Anexos, que a precederam e integram o presente instrumento de compromisso.

CLÁUSULA IV – DO PAGAMENTO

4. Os pagamentos serão efetuados após a entrega dos produtos e/ou serviços e apresentação da nota fiscal eletrônica/fatura, no prazo, condições e especificações definidos/estabelecidos no edital de licitação, em moeda corrente nacional, conforme ordem cronológica de pagamento do Município.



4.1. O pagamento estará condicionado à entrega dos produtos e/ou serviços, e de todas as condições de habilitação exigidas no edital.

4.2. Do Recurso Financeiro - As despesas decorrentes da contratação dos objetos da presente Ata de Registro de Preços correrão a cargo das secretarias requerentes, pelas dotações dos orçamentos vigentes e constarão nas respectivas ordens de compra, notas de empenho, contrato ou documento equivalente, observada as condições estabelecidas no edital e ao que dispõe o artigo 62, da Lei n. 8.666/93 e alterações.

Dotação Orçamentária					
Dotação	Órgão	Unidade	Ação	Elemento	Vínculo

CLÁUSULA V – DAS CONDIÇÕES DE FORNECIMENTO, LOCAL E PRAZO DE ENTREGA.

5. Os itens licitados deverão ser entregues dentro do mesmo período deverá estar apta a entregar o material assim que for assinado a ata de registro de preço, independente das quantidades solicitadas.

5.1. A empresa vencedora obriga-se a fornecer os materiais e/ou serviços, descritos na presente Ata, novos e de primeiro uso, em conformidade com as especificações descritas no Anexo I – Termo de Referência do edital de licitação, sendo de sua inteira responsabilidade a substituição, caso não esteja em conformidade com as referidas especificações.

5.2. No ato de entrega ou imediatamente após a entrega, os produtos e/ou serviços serão devidamente inspecionados pelo Setor Responsável. No caso de se constatar qualquer irregularidade ou incompatibilidade nos itens fornecidos em relação à proposta comercial da contratada ou em relação às condições expressas neste Edital, o requerente terá o prazo máximo de 05 (cinco) dias para processar a conferência do que foi entregue, notificando a licitante vencedora para substituição do objeto entregue em desacordo com as especificações.

5.3. Os produtos e/ou serviços deverão ser entregues ao solicitante pelo valor aprovado no processo, sendo proibida a cobrança de qualquer outra despesa que venha a interferir no valor licitado e aprovado, correndo por conta da licitante vencedora as despesas de embalagem, seguros, transporte, tributos, encargos trabalhistas e previdenciários decorrentes do fornecimento.

5.4. A licitante vencedora deverá atender todos os pedidos de contratação durante o período de vigência do Registro de Preços, independente da quantidade do pedido ou de valor mínimo, observando as quantidades, prazos e locais estabelecidos pela secretaria/órgão requerente, constantes na Ordem de Compra.

5.5. Local de entrega: Conforme endereço especificado na Ordem de Compra ou no edital de licitação.

CLÁUSULA VI – DAS PENALIDADES

6. A recusa injustificada da empresa com proposta classificada na licitação e indicada para registro dos respectivos preços ensejará a aplicação das penalidades enunciadas no artigo 87 da Lei Federal nº. 8.666/93 e alterações.

6.1. Aos proponentes que ensejarem o retardamento da execução do certame, não mantiverem a proposta e não assinarem a Ata de Registro de Preços, comportarem-se de modo inidôneo, fizerem declaração falsa ou cometerem fraude fiscal, poderão ser aplicadas, conforme o caso, resguardados os procedimentos legais, sofrer as sanções previstas em edital, a critério da Administração, isolada ou cumulativamente, sem prejuízo da reparação dos danos causados à Administração Municipal pelo infrator.

CLÁUSULA VII – DO REAJUSTAMENTO DE PREÇOS

7. Considerando o prazo de validade estabelecido no item 2 da Cláusula II, da presente Ata, e, em atendimento ao §1º, artigo 28, da Lei Federal nº. 9.059, de 29 de junho de 1.995 e demais legislações aplicáveis, é vedado qualquer reajustamento de preços.

7.1. Fica ressalvada a possibilidade de alteração das condições para a concessão de reajustes em face da superveniência de normas federais aplicáveis à espécie.

7.2. Se no decorrer dos fornecimentos oriundos da Ata de Registro de Preços, ficar comprovado que os preços registrados são incompatíveis com os fixados por órgãos oficiais ou com os praticados no mercado, a Administração reserva-se o direito de aplicar o disposto no artigo 24, inciso VII da Lei nº. 8.666/93 e alterações, efetuando a compra direta, por valor não superior ao constante da Ata de Registro de Preços. Tal comprovação será feita através de tabelas oficiais e/ou cotações de mercado.

CLÁUSULA VIII – DO CANCELAMENTO DA ATA DE REGISTRO DE PREÇOS



8. A Ata de Registro de Preços poderá ser cancelada, de pleno direito.

8.1. Pela Administração Municipal, quando:

8.2. A detentora não cumprir as obrigações constantes desta Ata de Registro de Preços;

8.3. A detentora não retirar a Nota de Empenho no prazo estabelecido e a Administração não aceitar sua justificativa;

8.4. A detentora der causa a rescisão administrativa de contrato decorrente de registro de preços;

8.5. Em qualquer das hipóteses de recusa na entrega total ou parcial de contrato decorrente de registro de preços;

8.6. Os preços registrados se apresentarem superiores aos praticados no mercado;

8.7. Por razões de interesse público devidamente demonstradas e justificadas pela Administração;

8.8. No caso de ser ignorado, incerto ou inacessível o endereço da detentora, a comunicação será feita por publicação na Imprensa Oficial, considerando-se cancelado o preço registrado após 01(um) dia da publicação.

8.9. Pelas detentoras, quando, mediante solicitação por escrito, comprovarem estar impossibilitadas de cumprir as exigências desta Ata de Registro de Preços.

8.10. A solicitação das detentoras para cancelamento dos preços registrados deverá ser formulada com a antecedência de 30 (trinta) dias, cabendo a Administração a aplicação das penalidades previstas em lei.

CLÁUSULA IX – DA AUTORIZAÇÃO PARA CONTRATAÇÃO E EMISSÃO DAS NOTAS DE EMPENHO

9. O fornecimento do objeto da presente Ata de Registro de Preços será autorizado, caso a caso, pelo(a) MUNICÍPIO DE PRINCESA, que é o órgão gerenciador da mesma e também pela unidade financeira competente para os pagamentos.

9.1 A emissão dos pedidos, sua retificação ou cancelamento, autorizados pelo órgão requisitante total ou parcial, serão igualmente, quando da solicitação.

CLÁUSULA X – DAS OBRIGAÇÕES DA CONTRATANTE

10. Compete à Contratante:

10.1 Fazer o pedido no prazo de 05 (cinco) dias antecedente a sua necessidade.

10.2 Efetuar o pagamento nas condições pactuadas.

10.3 Notificar a Contratada relativamente a qualquer irregularidade encontrada no fornecimento dos medicamentos.

10.4 O Município não será responsável por quaisquer ônus, direitos ou obrigações vinculadas à legislação trabalhista, tributárias ou securitárias decorrentes da execução do presente contrato, cujo cumprimento e responsabilidade caberão, exclusivamente, à Contratada.

CLÁUSULA XI – DAS OBRIGAÇÕES DA CONTRATADA

11. Conforme descrito no edital de licitação, especialmente no ANEXO I - Termo de Referência.

CLÁUSULA XII – DAS DISPOSIÇÕES FINAIS

12. Integram esta Ata, o Edital de REGISTRO DE PREÇOS PARA EVENTUAL E FUTURA CONTRATAÇÃO DE PESSOA JURÍDICA PARA FORNECIMENTO DE PEÇAS E MÃO DE OBRA PARA REALIZAÇÃO DA MANUTENÇÃO EM SISTEMA DE ILUMINAÇÃO PÚBLICA DA CIDADE DE PRINCESA/SC, Nº. 18/2022, e as propostas das empresas classificadas no certame supra numerado.

12. Fica eleito o foro de São José do Cedro/SC, para dirimir quaisquer questões decorrentes da utilização da presente Ata.

13. Os casos omissos serão resolvidos de acordo com a Lei nº. 8.666/93 e alterações, e demais normas aplicáveis.

Princesa (SC), 27 de abril de 2022

Contratante



000069

Agência Virtual

- Agência Virtual
 - Fale Conosco
1. Início >
 2. Fornecedores >
 3. Informações

Empresa

1. Nome:CAMPOS GERAIS INSTALACOES ELETRICAS EIRELI
2. Rua:RUA ANTONIO LOURENCO TOZETTO 202
3. CEP:84016-528
4. Cidade:PONTA GROSSA
5. Estado:PR
6. Telefone:(42)3238-8133
7. E-mail:fiscal.camposgeraisie@gmail.com

py 2. contato @ gmail . com
~~Pedro~~ A/c Pedro

1/1

000070

Agência Virtual

- Agência Virtual 1. Início >
- Fale Conosco 2. Fornecedores >
- 3. Informações

Empresa

1. Nome: ELETRO CAF COMERCIO DE MATERIAIS ELETRICOS LTDA
2. Rua: RUA JOÃO MARQUES DE OLIVEIRA 237
3. CEP: 85817-835
4. Cidade: CASCAVEL
5. Estado: PR
6. Telefone: (45)3039-3434
7. E-mail: eletrocaf@hotmail.com

OK

traz fazer item publico

Handwritten mark

000071

Agência Virtual

- Agência Virtual
 - Fale Conosco
1. Início >
 2. Fornecedores >
 3. Informações

Empresa

1. Nome: BOLDRINI SERVICOS DE ENERGIA ELETRICA LTDA
2. Rua: RUA ESTANISLAU ZAMBRZYCKI 611 SL.01
3. CEP: 85852-200
4. Cidade: FOZ DO IGUACU
5. Estado: PR
6. Telefone: (45)3528-8130
7. E-mail: adm@eletromil.eng.br

ariel@eletromil.eng.br OK
Ariel
14/06

11

000072
[Handwritten signature]

Agência Virtual

- Agência Virtual
 - Fale Conosco
1. Início >
 2. Fornecedores >
 3. Informações

Empresa

1. Nome: ELETROESTE COMERCIO E SERVICOS ELETRICOS LTDA
2. Rua: AV RADIAL LESTE 64
3. CEP: 85935-000
4. Cidade: ASSIS CHATEAUBRIAND
5. Estado: PR
6. Telefone: 44 3528-6129
7. E-mail: eletroeste.adm@gmail.com

engenharia.eletoeste@gmail.com

OK

[Handwritten signature]
1/1

Agência Virtual

- [Agência Virtual](#)
 - [Fale Conosco](#)
1. [Início >](#)
 2. [Fornecedores >](#)
 3. [Informações](#)

Empresa

1. Nome:INSTALADORA ELETRICA DOIS IRMAOS LTDA
2. Rua:RODOVIA PR 280 - KM 214 8641
3. CEP:85504-000
4. Cidade:PATO BRANCO
5. Estado:PR
6. Telefone:(46)3223-2876
7. E-mail:elide@chicoeletro.com.br

engenharia@chicoeletro.com.br
46 99972 3772
Vanderlei



PLUS



Cotação Rápida

Inicie rapidamente uma cotação de preços.

Dashboard
(/Home/Dashboard)

Cotações ▾

iluminação pública

Último ano ▾

Especificação
Técnica

(/EspecificacaoTecnica)

PR - Paraná ▾

PESQUISAR

Termo de
Referência

✓ (/TermoReferencia)

 Pesquisar apenas o termo digitado

Mais Filtros ▾

Registro de
Preços

(/RegistroPreco)

Resultados da Pesquisa

PRÓXIMA ETAPA →

Terceirização

(/Terceirizacao)

FILTRAR RESULTADOS

Negociação ▾

Foram encontrados **416 itens** para sua pesquisa.Mapa de
Fornecedores

(/MapaEstrategi)

Mapa de
Comp.
ME/EPP

(/MapaEstrategi)

Mentoria
(Novo)

(/Mentoria)

Chat Online

Produto ▾	UF ▾	Data ▾	Preço Un. ▾	
ComprasNet - Luminária - Luminária Led 150 Watss Para Iluminação Pública, Sistema Optico Em Led E Siste... 20 UNIDADE	PR	09/05/22	R\$ 2.800,00	<input type="checkbox"/> <input checked="" type="checkbox"/>
ComprasNet - Elaboração / Análise Projeto - Engenharia - Elaboração / Análise Projeto - Engenharia.... 1 UNIDADE	PR	11/02/22	R\$ 10.495,00	<input type="checkbox"/> <input checked="" type="checkbox"/>
ComprasNet - Luminária Iluminação Pública - Material: Chapa De Aço Bicromatizado, Modelo: Fechado, Aplicação:... 24 UNIDADE	PR	04/02/22	R\$ 1.058,50	<input type="checkbox"/> <input checked="" type="checkbox"/>

Produto ▾	UF ▾	Data ▾	Preço Un. ▾	
ComprasNet - Prestação De Serviços De Eletricista - Mão De Obra Técnica Eletricista Para Resolução De Serviços Em... 850 UNIDADE	PR	01/02/22	R\$ 98,82	<input type="checkbox"/> <input checked="" type="checkbox"/>
ComprasNet - Prestação De Serviços De Eletricista - Mão De Obra Técnica Eletricista Para Resolução De Serviços Em... 100 UNIDADE	PR	01/02/22	R\$ 202,00	<input type="checkbox"/> <input checked="" type="checkbox"/>

PROPOSTAS

DETALHES

FÓRMULA

DA LICITAÇÃO

VALOR CALCULADO: R\$ 202,01

VALOR CORRIGIDO: R\$ 202,00

FORNECEDOR

PROP INICIAL
PROP FINAL

* VENCEDOR *

15.332.845/0001-51
DOUGLAS POSSAN EIRELIR\$ 289,00
R\$ 99,9940.409.698/0001-18
MARCIO COPATTIR\$ 309,00
R\$ 103,3404.048.349/0001-54
MARSANGO COMERCIO DE MATERIAIS DE CONSTRUCAO LTDAR\$ 310,00
R\$ 169,2008.563.554/0001-09
LUIS ANDRE SOCHODOLAKR\$ 279,00
R\$ 199,0037.279.634/0001-35
SIDNEI DOS SANTOS 03854203900R\$ 307,00
R\$ 205,0004.332.874/0001-05
VILMAR BIAVA & CIA LTDAR\$ 279,00
R\$ 222,30

000076

Detalhes do Fornecedor

Dados da Empresa

CNPJ: 04.332.874/0001-05 RAZÃO SOCIAL: VILMAR BIAVA & CIA LTDA

Contatos

TELEFONE: (46) 5251-556 E-MAIL(S): TIAGOGA@WLN.COM.BR

Itens Vencidos por Este Fornecedor (4 Itens)

Pesquisar descrição

DESCRIÇÃO	IDENTIFICAÇÃO CATMAT/CATSER ÓRGÃO	UF	DATA	VALOR
<input type="checkbox"/> Serviços de manutenção e recuperação/repares da rede elétrica dos prédios públicos do município de Marmeleiro.	NºPregão:372022 / UASG:454524 CatSer: 14354 PREFEITURA MUNICIPAL DE MARMELEIRO -	PR	02/05/2022	R\$ 61,00

Detalhes do Fornecedor

Dados da Empresa

CNPJ: 40.409.698/0001-18 RAZÃO SOCIAL: MARCIO COPATTI

Contatos

TELEFONE: (46) 9984-0520 E-MAIL(S): HYLO@FERAZZOCONTABILIDADE.COM.BR

mariocepati31@gmail.com

Itens Vencidos por Este Fornecedor (17 Itens)

Pesquisar descrição

DESCRIÇÃO	IDENTIFICAÇÃO CATMAT/CATSER ÓRGÃO	UF	DATA	VALOR
<input type="checkbox"/> Medidor Demanda Eletricidade Modelo: Digital, Tipo: Trifásico Tensão Alimentação: 220 V, Tipo Medição: Indireta	NºPregão:32022 / UASG:985475 CatMat: 422736	PR	01/02/2022	R\$ 196,66

Detalhes do Fornecedor

Dados da Empresa

CNPJ: 10.353.532/0001-66 RAZÃO SOCIAL: RAFAEL ZABOT KORLIKOSKI - EIRELI

Contatos

TELEFONE: (46) 3547-2257 / (46) 9903-1105 E-MAIL(S): RAFAKORLI@HOTMAIL.COM

Itens Vencidos por Este Fornecedor (9 Itens)

Pesquisar descrição

DESCRIÇÃO	IDENTIFICAÇÃO CATMAT/CATSER ÓRGÃO	UF	DATA	VALOR
<input type="checkbox"/> RELE TEMPO 01 A 10 SEG 250 VCA - SIBRATEC	NºPregão:22022 / UASG:987417 CatSer: 14354 PREFEITURA MUNICIPAL DE AMPERE	PR	31/01/2022	R\$ 32,00

Produto ▾

UF ▾

Data ▾

FORNECEDOR

PROP INICIAL
PROP FINAL38.433.771/0001-45
JMSR COMERCIO E SERVICOS EIRELIR\$ 305,50
R\$ 305,5010.353.532/0001-66
RAFAEL ZABOT KORLIKOSKI - EIRELIR\$ 310,00
R\$ 310,00

Rafa. Korli@hotmail.com

ComprasNet -Energia Eletrica - Fornecimento Mercado Regulado -
Taxas De Iluminação Pública

PR

01/02/22

R\$ 7.000,00

1 UNIDADE

**ComprasNet -**Elaboração / Análise Projeto - Engenharia -
Elaboração De Projetos Elétricos Com Aprovação...

PR

28/01/22

R\$ 23.200,00

1 UNIDADE

**ComprasNet -**Luminária Iluminação Pública - Luminária
Iluminação Pública Modelo: Pétala , Aplicação:...

PR

17/01/22

R\$ 486,84

50 UNIDADE

**ComprasNet -**Luminária Iluminação Pública - Luminária
Iluminação Pública Modelo: Pétala , Aplicação:...

PR

17/01/22

R\$ 510,43

150 UNIDADE

**ComprasNet -**Luminária - Luminária Material Corpo: Alumínio
Injetado Alta Pressão , Aplicação: Iluminação Extern...

PR

17/01/22

R\$ 670,00

338 UNIDADE

**ComprasNet -**Luminária - Luminária Material Corpo: Alumínio
Injetado Alta Pressão , Aplicação: Iluminação Extern...

PR

17/01/22

R\$ 700,27

112 UNIDADE

**ComprasNet -**Projeto E Montagem De Iluminação - Residencial /
Comercial /Artística - Contratação De Empresa...

PR

17/01/22

R\$ 98.823,00

1 UNIDADE



000078

Detalhes do Fornecedor

Dados da Empresa

CNPJ

08.563.554/0001-09

RAZÃO SOCIAL

LUIS ANDRE SOCHODOLAK

Contatos

TELEFONE

(42) 9117-9631

Itens Vencidos por Este Fornecedor (1 Itens)

Procurar descrição



DESCRIÇÃO	IDENTIFICAÇÃO CATMAT/CATSER ÓRGÃO	UF	DATA	VALOR
<input type="checkbox"/> MÃO DE OBRA TÉCNICA ELETRICISTA PARA RESOLUÇÃO DE SERVIÇOS EM ILUMINAÇÃO PÚBLICA POSTES DE CONCRETO 12.5 MT	NºPregão:32022 / UASIG:985475 CatSer: 14354 PREFEITURA MUNICIPAL DE FLOR DA SERRA DO S UL PR	PR	01/02/2022	R\$ 29,38

Produto ▾	UF ▾	Data ▾	Preço Un. 000079	<input type="checkbox"/>	<input type="checkbox"/>
ComprasNet - Instalação / Manutenção - Iluminação Travessia Urbana / Obrane Arte Especial - Serviço De... 6 UNIDADE	PR	20/12/21	R\$ 24.998,33	<input type="checkbox"/>	<input checked="" type="checkbox"/>
ComprasNet - Instalação E Montagem Linhas De Transmissão - Energia Elétrica Até 230Kv - Descarte De Conjunto... 630 UNIDADE	PR	16/12/21	R\$ 14,50	<input type="checkbox"/>	<input checked="" type="checkbox"/>
ComprasNet - Instalação E Montagem Linhas De Transmissão - Energia Elétrica Até 230Kv - Serviços De Retirada E... 431 UNIDADE	PR	16/12/21	R\$ 23,20	<input type="checkbox"/>	<input checked="" type="checkbox"/>
ComprasNet - Instalação E Montagem Linhas De Transmissão - Energia Elétrica Até 230Kv - Serviços De Retirada E... 2 UNIDADE	PR	16/12/21	R\$ 47,50	<input type="checkbox"/>	<input checked="" type="checkbox"/>
ComprasNet - Instalação E Montagem Linhas De Transmissão - Energia Elétrica Até 230Kv - Serviços De Retirada E... 2 UNIDADE	PR	16/12/21	R\$ 50,00	<input type="checkbox"/>	<input checked="" type="checkbox"/>
ComprasNet - Instalação E Montagem Linhas De Transmissão - Energia Elétrica Até 230Kv - Serviços De Retirada E... 4 UNIDADE	PR	16/12/21	R\$ 57,50	<input type="checkbox"/>	<input checked="" type="checkbox"/>
ComprasNet - Instalação E Montagem Linhas De Transmissão - Energia Elétrica Até 230Kv - Fornecimento E... 2 UNIDADE	PR	16/12/21	R\$ 250,00	<input type="checkbox"/>	<input checked="" type="checkbox"/>
ComprasNet - Instalação E Montagem Linhas De Transmissão - Energia Elétrica Até 230Kv - Fornecimento E... 461 UNIDADE	PR	16/12/21	R\$ 264,06	<input type="checkbox"/>	<input checked="" type="checkbox"/>
ComprasNet - Instalação E Montagem Linhas De Transmissão - Energia Elétrica Até 230Kv - Fornecimento E... 2 UNIDADE	PR	16/12/21	R\$ 310,00	<input type="checkbox"/>	<input checked="" type="checkbox"/>
ComprasNet - Instalação E Montagem Linhas De Transmissão - Energia Elétrica Até 230Kv - Fornecimento E... 4 UNIDADE	PR	16/12/21	R\$ 395,00	<input type="checkbox"/>	<input checked="" type="checkbox"/>

000080

Produto ▾	UF ▾	Data ▾	Preço Un. ▾	
ComprasNet - Instalação E Montagem Linhas De Transmissão - Energia Elétrica Até 230Kv - Fornecimento E... 431 UNIDADE	PR	16/12/21	R\$ 593,97	<input type="checkbox"/> <input checked="" type="checkbox"/>
ComprasNet - Instalação E Montagem Linhas De Transmissão - Energia Elétrica Até 230Kv - Fornecimento E... 113 UNIDADE	PR	16/12/21	R\$ 729,85	<input type="checkbox"/> <input checked="" type="checkbox"/>

PRÓXIMOS RESULTADOS >>

Foram encontrados **416 itens** para sua pesquisa.

PRÓXIMA ETAPA →



Município de
Capanema - PR

000081
JK

*SOLICITAÇÕES
SEM
RETORNO*

JK

Assunto **COTAÇÃO - MANUTENÇÃO ILUMINAÇÃO PÚBLICA**
 De Órgão Central de Contratações Públicas <smcp@capanema.pr.gov.br>
 Para <contato@ferdadoengenharia.com.br>
 Data 21/06/2022 13:34



- Orçamento - retificado.xlsx (~14 KB)

Empresa

FERDADO ENGENHARIA

Considerando a participação da empresa no pregão eletrônico 57/2021 do Município de Formosa do Oeste, solicitamos orçamento para o seguinte objeto: **O presente pregão eletrônico visa a CONTRATAÇÃO de empresa especializada para prestação de serviço de manutenção do sistema de iluminação pública DO MUNICÍPIO DE CAPANEMA, com fornecimento de material elétrico e mão de obra, para a manutenção da rede URBANA E RURAL, PROCESSADO PELO SISTEMA DE REGISTRO DE PREÇO, com critério de julgamento menor preço por lote.**

JUSTIFICATIVA DA PRESTAÇÃO DE SERVIÇOS

4.1 A iluminação pública é um direito dos moradores e cabe às prefeituras organizar e prestar esse serviço, tendo em vista que a Contratada para fornecer a energia elétrica e suportes no município é a COPEL, é de extrema necessidade contratar uma empresa para a manutenção preventiva e corretiva levando em conta que a iluminação pública é de extrema necessidade, pois proporciona segurança e tranquilidade à população.

4.2 O município não possui em seu quadro de servidores profissionais técnico para a execução deste determinado serviço, sendo assim, justifica-se a necessidade desta contratação.

Em descontento e insatisfação do modo em que fora contratado o serviço anteriormente, foi necessário mudar o formato da prestação de serviço de manutenção elétrica. Além de que os valores dos materiais oscilam constantemente, sendo que no formato desta contratação visa-se sanar tanto os problemas atuais de execução do serviço, bem como do fornecimento de materiais.

4.6 Todos os serviços executados e materiais adquiridos pelo proponente devem ser novos, de primeira linha e atender aos requisitos de qualidade, observados e normas e padrões baixados pelos órgãos competentes (ABNT, COPEL e INMETRO em sua última versão), principalmente para as prescrições consideradas no art. 39, VIII, da Lei 8.078/90 (Código de Defesa do Consumidor), sendo vedadas peças usadas, remanufaturadas ou de procedência duvidosa.

4.7 Vale ressaltar que a aquisição de materiais elétricos é exclusiva para manutenção do sistema de iluminação pública, ou seja, para compra dos materiais, fiação própria, lâmpadas de sódio, reatores, luminárias LED e relés fotoelétricos para manutenção da iluminação existente. A aquisição de luminárias de LED para substituição das lâmpadas de mercúrio e sódio existentes, quando houver a demanda, será contratado por edital específico de substituição e fornecimento.

4.8 O prazo de garantia dos materiais utilizados será o mesmo do fabricante e o prazo de garantia dos serviços executados deverá ser de 90 (novos) dias, em oposição à sua adesão.

4.9 **A empresa deve ter um aplicativo móvel disponível para controle eventual de negócios realizados, para solicitações de reparos, bem como para a conclusão de serviços executados, desde que sejam considerados recibos de encomendas fornecidos por protocolo próprio e válido.**

4.10 Os valores máximos de cada item foram definidos através dos menores preços obtidos na pesquisa de preços realizada com fornecedores e pesquisa na internet, que seguem em anexo a este Termo de Referência.

CONDIÇÕES DE AQUISIÇÃO E DE ENTREGA DO OBJETO

6.1 A empresa vencedora do certame deverá entregar os objetos/prestar os serviços solicitados em **no máximo 2 (dois) dias** corridos após a solicitação formal do Departamento Contábil e Financeiro, a qual somente poderá ocorrer posteriormente à elaboração de requerimento de compra/prestação de serviços pela Secretária Municipal solicitante, nos termos do subitem seguinte.

6.2 Deverá estar disponível exclusivamente para os serviços 15h semanais, prioritariamente no horário noturno.

6.3 Havendo maior demanda poderá ser exigido o aumento para 20h, fator que já deve ser considerado na proposta de preço.

HABILITAÇÃO TÉCNICA

7.2 A habilitação técnico-operacional exigida é a seguinte:

7.2.1 Cópia da **documentação do caminhão/veículo** a ser utilizado na execução dos serviços licitados, devidamente equipado com guindaste, tipo muncck (altura mínima de 17 metros), com cesta aérea para execução dos serviços e

proteção antichoque (até 1.000 volts), dentro das exigências legais previstas em legislação específica, e que deverá estar em nome da proponente (com documentação comprobatória).

7.2.2 **Declaração** de que possui e se responsabilizará durante a vigência da ata/contrato, pelo fornecimento das ferramentas necessárias à prestação do serviço bem como aos Equipamentos de Proteção Individual (EPI's) aos funcionários. A declaração deverá ainda conter cláusula que dispense o Município de Capanema de qualquer responsabilização futura quanto ao uso dos equipamentos e ferramentas a serem utilizadas na prestação dos serviços.

7.2.3 **Declaração de que possui aplicativo móvel disponível** para controle eventual de serviços realizados, bem como para solicitações de reparos por parte dos contribuintes do Município, com possibilidade de monitoramento/fiscalização por parte da administração quanto ao atendimento da contratada aos contribuintes.

7.2.3.1 Em caso da empresa não possuir este aplicativo, terá o prazo de **90 (noventa) dias para que seja desenvolvido e apresentado à Administração**, sob pena de rescisão unilateral do contrato.

7.3 A habilitação técnica para o fornecimento de produtos, exigida neste certame é a seguinte:

7.3.1 Será condição para classificação da licitante no certame, a apresentação de **CARTA DE GARANTIA POR DEFEITO DE FABRICAÇÃO DAS LUMINÁRIAS LED E RELÉ FOTOCONTROLADOR EM PRAZO MÍNIMO DE 5 (CINCO) ANOS**. A carta deve ser personalizada em nome do Município de Capanema-PR com firma reconhecida ou assinatura com certificado [digital ICP Brasil](#).

7.3.2 Também, a licitante deverá apresentar **CARTA DA FABRICANTE QUE ATESTARÁ QUE SERÁ DISPONIBILIZADO NO MERCADO NACIONAL, DIRETA OU INDIRETAMENTE, PLACA, DRIVER E CORPO ÓTICO, POR ATÉ 5 (CINCO) ANOS, DOS PRODUTOS OFERTADOS**. Esta garantia poderá estar contida no mesmo documento exigido no item anterior, ou separado, com firma reconhecida ou assinatura com certificado [digital ICP Brasil](#).

7.3.3 Declaração indicando a marca das Luminárias (80W e 120W) e do Relé fotocontrolador.

7.3.3.1 Durante a vigência do contrato, deverá ser fornecido o produto conforme a marca apresentada pela licitante, devendo esta estar compatível com as exigências e especificações constantes no item 8 deste termo de referência.

7.3.3.2 Durante a vigência, a contratada poderá solicitar a troca da marca, no entanto, juntamente com a solicitação deverá ser anexado os documentos comprobatórios, conforme descritos neste Termo de Referência.

EXIGÊNCIAS PARA O FORNECIMENTO DE MATERIAIS

8.1 Em caso da necessidade de adquirir luminárias de LED e Relé Fotoelétrico com base nos preços do Nota Paraná ou SINAPI, será exigido que os produtos contenham a seguinte especificação e comprovação:

8.1.1 LUMINÁRIAS LED

8.1.1.1 As luminárias serão do tipo pública com tecnologia LED, com alimentação dos LEDs em corrente contínua (DC), vida útil do conjunto 65.000 horas @L70 com declaração de garantia das luminárias LED, por defeito de fabricação, pelo prazo mínimo de 06 (seis) anos, expedida e assinada pelo fabricante da luminária e com certificado ativo conforme Portaria 20 do INMETRO.

8.1.1.2 Ainda deverá atender às seguintes especificações com base nos dados declarados pela Portaria 20 do INMETRO que serão consultados durante o certame pela comissão de Licitação para fins de classificação da proposta:

a) Driver com saída em corrente/tensão contínua (DC); **b)** Tensão de entrada 100~250 VAC (Full range); **c)** Frequência de entrada 60 Hz; **d)** Controle de corrente em malha fechada; **e)** Tomada sete pinos mais relé fotocontrolador incluso NBR 5123, com as seguintes especificações:

i) Base em polipropileno e tampa em policarbonato; ii) Tampa estabilizada contra raios UV; iii) Material dos contatos em latão estanhado; iv) Gaxeta de encaixe com a base em PVC; v) Grau de proteção I.P 67; vi) Esquema elétrico NF (liga de noite); vii) Falha em OFF; viii) Consumo máximo em 220V: 1,0 W; ix) Capacidade carga com FP=1: 1000 W; x) Capacidade carga com FP=0: 1800 VA; xi) Capacidade dos contatos: 30.000 ciclos; xii) Temperatura de operação: -5°C à 50°C; xiii) Operação do tipo zero crossing switch;

f) Driver dimerizável padrão 0-10V; **g)** Corpo fabricado em alumínio injetado ou extrudado com alto poder de dissipação de calor e bocal de encaixe ajustável para braços existentes nos locais de instalação; **h)** Acabamento em pintura eletrostática na cor cinza; **i)** Índice de reprodução de cor mínimo de 70 (Ra); **j)** Fator de Potência Maior que 0,97; **k)** Grau de proteção IP66 e/ou IP67 para o produto ou, corpo óptico e driver. **l)** Protetor de surtos 10kV/10kA integrado ao corpo da luminária; **m)** Todos os materiais necessários para instalação (parafusos em aço inoxidável,); **n)** Cabo de alimentação com 5 metros ligado diretamente no antissurto sem emendas, inclusive cabo de proteção PE para uma melhor condutância e sem emenda até a conexão na rede; **o)** Ângulo de lente conforme NBR 5101/12; **p)** Alta resistência a impactos mecânicos IK 08;

8.1.1.3 LUMINÁRIA LED 80W a 90W

I - Para esse item, além das já mencionadas anteriormente, as especificações são as seguintes:

1. Potência de 80W a 90W;
2. Fluxo Luminoso mínimo 12.500lm;
3. Temperatura de cor dos LEDs 4.000K.

8.1.1.4 LUMINÁRIA LED 120W a 150W

1 - Para esse item, além das já mencionadas anteriormente, as especificações são as seguintes:

1. Potência de 120W a 150W;
2. Fluxo Luminoso mínimo 18.600lm;
3. Temperatura de cor dos LEDs 4.500K;

8.1.1.5 Será exigido da licitante, para fins de homologação no certame, e também poderá ser solicitado a qualquer tempo durante a vigência da ata/contrato, a seguinte comprovação das características da(s) luminária(s) ofertada(s) (conforme 7.3.3):

1. Certificado de avaliação da conformidade conforme os requisitos da Portaria nº.20 INMETRO, da luminária ofertada;
2. Registro de objeto INMETRO ativo da luminária ofertada;
3. Termo expedido pelo fabricante da luminária constando que o cabo de alimentação de 5 (cinco) metros esteja ligado/conectado diretamente no antissurto sem emendas, inclusive cabo de proteção PE para uma melhor condutância e sem emenda até a conexão na rede;
4. Relatório de Ensaio de Eficiência Energética e Fotométrico do produto ofertado;
5. Relatório de ensaios de segurança dos produtos ofertados conforme portaria 20 INMETRO e NBR 60498-1.

8.1.2 RELÉ FOTOCONTROLADOR

8.1.2.1 Para fins de homologação do certame, será exigida da licitante a comprovação das características do relé indicado (7.3.3). A licitante, e posteriormente a contratada, deverá apresentar para os fins de homologação e sempre que solicitado durante a vigência da ata/contrato, sob pena de não aceitação do fornecimento e devolução do(s) produto(s), os seguintes documentos emitidos por laboratórios acreditados ao INMETRO:

a) Ensaio de operação com no mínimo 30.000 ciclos; b) Ensaio de limite de funcionamento; c) Ensaio de comportamento à 70°C; d) Ensaio de impacto; e) Ensaio de resistência UV; f) Ensaio de resistência mecânica; g) Ensaio de resistência a corrosão; h) Ensaio de resistência a magnetização; i) Ensaio de grau de proteção; j) Ensaio de aderência a gaxeta; k) Ensaio de impulso combinado de tensão 0,6/10kV; l) Ensaio de consumo de energia.

Informações úteis para precificação do novo item inserido:

9.1 O aplicativo deverá estar dividido em no mínimo 03 (três) tipos de acesso:

1º Acesso para os gestores da Contratante e da Contratada visualizarem os ativos de iluminação pública e efetuarem a devida gestão sobre os mesmos e fiscalizar a execução dos serviços monitorando a(s) equipe(s) através do GPS de rastreamento do(s) veículo(s).

2º Acesso por Aplicativo para abertura dos chamados, tanto pela equipe do *call center* da empresa (se tiver) e da contratada (se achar oportuna a criação), *como pelo contribuinte do Município*, devendo ser facilitado este último, prioritariamente.

3º Acesso para o registro dos serviços em campo, realizados pela(s) equipe(s) de trabalho.

9.2 A empresa poderá receber as solicitações dos contribuintes do Município através do WhatsApp ou Telegram.

9.2.1 No entanto, deverá realizar a abertura de chamado no App para o registro, e disponibilizar o número do chamado para o contribuinte através do meio pelo qual ele entrou em contato com a Contratada;

9.2.2 Se achar conveniente, o Município poderá dispor de um WhatsApp específico para receber os pedidos de serviço. Caberá ao fiscal proceder nesse caso, conforme 9.2.1.

9.3 O aplicativo deve permitir ao contribuinte do Município, no mínimo:

1. se identificar (protegido pela LGPD);
2. adicionar fotos;
3. indicar o número do poste ou inserir a foto da plaqueta de identificação;
4. indicar a Coordenada Geográfica do ponto de iluminação, através de um mapa dinâmico dos pontos de iluminação que permita a buscar um endereço específico;

d1) O sistema deve possuir um mapa que permita ao usuário visualizar os pontos de iluminação existentes na base de dados;

d2) O mapa deve exibir cada ponto de iluminação como um ícone (marcador) independente, cuja cor varia em função do tipo de lâmpada associado ao mesmo, semelhante ao mapa do cadastro do parque luminotécnico da COPEL;

1. indicar o tipo de lâmpada (LED, Sódio);
2. campo para descrição do problema/solicitação;

3. envio do número do comprovante da abertura do chamado com o respectivo extrato das informações prestadas em arquivo .jpeg ou .pdf por meio do WhatsApp ou e-mail;

g1) ou envio do comprovante em outro formato e meio transparente e idôneo;

1. **h)** receber enfim o serviço e **fiscalizar sua execução** através do acompanhamento da tramitação do chamado de serviço aberto;
2. **i)** avaliar o serviço logo da finalização da chamada, após verificar as informações e imagens inseridas pela contratada na descrição do serviço e fornecimento decorrente da solicitação do contribuinte.

9.4 O aplicativo deve permitir à Contratada e a Contratante, no mínimo:

1. controlar os chamados abertos, em execução e concluídos;
2. emitir relatórios diversos a respeito dos chamados;
3. inserir fotos dos serviços executados;
4. controlar o horário de início e término do serviço no local em que haja chamado aberto;
5. rastrear o veículo de trabalho;
6. controlar o serviço de ronda (conforme 9) (hora de início/término, pontos de realização do serviço, fotos/vídeos do serviço e rastreamento, no mínimo);
7. armazenamento em nuvem de todos os processos até no mínimo 03 (três) anos após o término da vigência do contrato.

Pedimos que o orçamento seja encaminhado em resposta a este e-mail, o quanto antes possível. O prazo para encaminhamento da cotação será de **5 dias corridos**, sendo considerado manifestação de desinteresse o não encaminhamento da proposta comercial.

Após o preenchimento o arquivo pode ser salvo em .pdf e assinado digitalmente ou carimbado e assinado, sendo escaneado posteriormente e anexado em resposta a este e-mail solicitante.

Maiores esclarecimentos, nos fones abaixo.

--



Alexandro Noll

Central de Contratações Públicas

Município de Capanema - Estado do Paraná

Cidade da Rodovia Ecológica Estrada Parque Caminho do Colono

(46) 3552 1321 (46) 999160850



Assunto **Lida: COTAÇÃO - MANUTENÇÃO ILUMINAÇÃO PÚBLICA**
De Contato <contato@ferdadoengenharia.com.br>
Para <smcp@capanema.pr.gov.br>
Data 22/06/2022 13:57

Sua mensagem

Para: contato@ferdadoengenharia.com.br
Assunto: COTAÇÃO - MANUTENÇÃO ILUMINAÇÃO PÚBLICA
Enviada: 21/06/2022 13:34

foi lida em 22/06/2022 13:39.

Reporting-UA: ferdadoengenharia.com.br; Microsoft Outlook 16.0
Final-Recipient: rfc822; contato@ferdadoengenharia.com.br
Original-Message-ID: <3a7967a1298660eef627e5a4a3a66edc@capanema.pr.gov.br>
Disposition: manual-action/MDN-sent-automatically; displayed

A handwritten signature in blue ink, appearing to be a stylized 'P' or similar character.

Assunto: **COTAÇÃO - MANUTENÇÃO ILUMINAÇÃO PÚBLICA**
 De: Órgão Central de Contratações Públicas <smcp@capanema.pr.gov.br>
 Para: <enio.wilson@ig.com.br>
 Data: 08/06/2022 19:00



- Orçamento.xlsx (~14 KB)

Empresa

GIGA LUZ INSTALACOES ELETRICAS EIRELI

Por meio deste solicitamos orçamento para o seguinte objeto: **O presente pregão eletrônico visa a CONTRATAÇÃO de empresa especializada para prestação de serviço de manutenção do sistema de iluminação pública DO MUNICÍPIO DE CAPANEMA, com fornecimento de material elétrico e mão de obra, para a manutenção da rede URBANA E RURAL, PROCESSADO PELO SISTEMA DE REGISTRO DE PREÇO, com critério de julgamento menor preço por lote.**

JUSTIFICATIVA DA PRESTAÇÃO DE SERVIÇOS

4.1 A iluminação pública é um direito dos moradores e cabe às prefeituras organizar e prestar esse serviço, tendo em vista que a Contratada para fornecer a energia elétrica e suportes no município é a COPEL, é de extrema necessidade contratar uma empresa para a manutenção preventiva e corretiva levando em conta que a iluminação pública é de extrema necessidade, pois proporciona segurança e tranquilidade à população.

4.2 O município não possui em seu quadro de servidores profissionais técnicos para a execução deste determinado serviço, sendo assim, justifica-se a necessidade desta contratação.

Em descontento e insatisfação do modo em que fora contratado o serviço anteriormente, foi necessário mudar o formato da prestação de serviço de manutenção elétrica. Além de que os valores dos materiais oscilam constantemente, sendo que no formato desta contratação visa-se sanar tanto os problemas atuais de execução do serviço, bem como do fornecimento de materiais.

4.6 Todos os serviços executados e materiais adquiridos pelo proponente devem ser novos, de primeira linha e atender aos requisitos de qualidade, observados e normas e padrões baixados pelos órgãos competentes (ABNT, COPEL e INMETRO em sua última versão), principalmente para as prescrições consideradas no art. 39, VIII, da Lei 8.078/90 (Código de Defesa do Consumidor), sendo vedadas peças usadas, remanufaturadas ou de procedência duvidosa.

4.7 Vale ressaltar que a aquisição de materiais elétricos é exclusiva para manutenção do sistema de iluminação pública, ou seja, para compra dos materiais, fiação própria, lâmpadas de sódio, reatores, luminárias LED e relés fotoelétricos para manutenção da iluminação existente. A aquisição de luminárias de LED para substituição das lâmpadas de mercúrio e sódio existentes, quando houver a demanda, será contratado por edital específico de substituição e fornecimento.

4.8 O prazo de garantia dos materiais utilizados será o mesmo do fabricante e o prazo de garantia dos serviços executados deverá ser de 90 (novos) dias, em oposição à sua adesão.

4.9 **A empresa deve ter um aplicativo móvel disponível para controle eventual de negócios realizados, para solicitações de reparos, bem como para a conclusão de serviços executados, desde que sejam considerados recibos de encomendas fornecidos por protocolo próprio e válido.**

4.10 Os valores máximos de cada item foram definidos através dos menores preços obtidos na pesquisa de preços realizada com fornecedores e pesquisa na internet, que seguem em anexo a este Termo de Referência.

CONDIÇÕES DE AQUISIÇÃO E DE ENTREGA DO OBJETO

6.1 A empresa vencedora do certame deverá entregar os objetos/prestar os serviços solicitados em **no máximo 2 (dois) dias** corridos após a solicitação formal do Departamento Contábil e Financeiro, a qual somente poderá ocorrer posteriormente à elaboração de requerimento de compra/prestação de serviços pela Secretaria Municipal solicitante, nos termos do subitem seguinte.

6.2 Deverá estar disponível exclusivamente para os serviços 15h semanais, prioritariamente no horário noturno.

6.3 Havendo maior demanda poderá ser exigido o aumento para 20h, fator que já deve ser considerado na proposta de preço.

HABILITAÇÃO TÉCNICA

7.2 A habilitação técnico-operacional exigida é a seguinte:

7.2.1 Cópia da **documentação do caminhão/veículo** a ser utilizado na execução dos serviços licitados, devidamente equipado com guindaste, tipo muncck (altura mínima de 17 metros), com cesta aérea para execução dos serviços e proteção antichoque (até 1.000 volts), dentro das exigências legais previstas em legislação específica, e que deverá estar em nome da proponente (com documentação comprobatória).

7.2.2 **Declaração** de que possui e se responsabilizará durante a vigência da ata/contrato, pelo fornecimento das ferramentas necessárias à prestação do serviço bem como aos Equipamentos de Proteção Individual (EPI's) aos funcionários. A declaração deverá ainda conter cláusula que dispense o Município de Capanema de qualquer responsabilização futura quanto ao uso dos equipamentos e ferramentas a serem utilizadas na prestação dos serviços.

7.2.3 **Declaração de que possui aplicativo móvel disponível** para controle eventual de serviços realizados, bem como para solicitações de reparos por parte dos contribuintes do Município, com possibilidade de monitoramento/fiscalização por parte da administração quanto ao atendimento da contratada aos contribuintes.

7.2.3.1 Em caso da empresa não possuir este aplicativo, terá o prazo de **90 (noventa) dias para que seja desenvolvido e apresentado à Administração**, sob pena de rescisão unilateral do contrato.

7.3 A habilitação técnica para o fornecimento de produtos, exigida neste certame é a seguinte:

7.3.1 Será condição para classificação da licitante no certame, a apresentação de **CARTA DE GARANTIA POR DEFEITO DE FABRICAÇÃO DAS LUMINÁRIAS LED E RELÉ FOTOCONTROLADOR EM PRAZO MÍNIMO DE 5 (CINCO) ANOS**. A carta deve ser personalizada em nome do Município de Capanema-PR com firma reconhecida ou assinatura com certificado digital ICP Brasil.

7.3.2 Também, a licitante deverá apresentar **CARTA DA FABRICANTE QUE ATESTARÁ QUE SERÁ DISPONIBILIZADO NO MERCADO NACIONAL, DIRETA OU INDIRETAMENTE, PLACA, DRIVER E CORPO ÓTICO, POR ATÉ 5 (CINCO) ANOS, DOS PRODUTOS OFERTADOS**. Esta garantia poderá estar contida no mesmo documento exigido no item anterior, ou separado, com firma reconhecida ou assinatura com certificado digital ICP Brasil.

7.3.3 Declaração indicando a marca das Luminárias (80W e 120W) e do Relé fotocontrolador.

7.3.3.1 Durante a vigência do contrato, deverá ser fornecido o produto conforme a marca apresentada pela licitante, devendo esta estar compatível com as exigências e especificações constantes no item 8 deste termo de referência.

7.3.3.2 Durante a vigência, a contratada poderá solicitar a troca da marca, no entanto, juntamente com a solicitação deverá ser anexado os documentos comprobatórios, conforme descritos neste Termo de Referência.

EXIGÊNCIAS PARA O FORNECIMENTO DE MATERIAIS

8.1 Em caso da necessidade de adquirir luminárias de LED e Relé Fotoelétrico com base nos preços do Nota Paraná ou SINAPI, será exigido que os produtos contenham a seguinte especificação e comprovação:

8.1.1 LUMINÁRIAS LED

8.1.1.1 As luminárias serão do tipo pública com tecnologia LED, com alimentação dos LEDs em corrente contínua (DC), vida útil do conjunto 65.000 horas @L70 com declaração de garantia das luminárias LED, por defeito de fabricação, pelo prazo mínimo de 06 (seis) anos, expedida e assinada pelo fabricante da luminária e com certificado ativo conforme Portaria 20 do INMETRO.

8.1.1.2 Ainda deverá atender às seguintes especificações com base nos dados declarados pela Portaria 20 do INMETRO que serão consultados durante o certame pela comissão de Licitação para fins de classificação da proposta:

a) Driver com saída em corrente/tensão contínua (DC); **b)** Tensão de entrada 100~250 VAC (Full range); **c)** Frequência de entrada 60 Hz; **d)** Controle de corrente em malha fechada; **e)** Tomada sete pinos mais relé fotocontrolador incluso NBR 5123, com as seguintes especificações:

i) Base em polipropileno e tampa em policarbonato; ii) Tampa estabilizada contra raios UV; iii) Material dos contatos em latão estanhado; iv) Gaxeta de encaixe com a base em PVC; v) Grau de proteção I.P 67; vi) Esquema elétrico NF (liga de noite); vii) Falha em OFF; viii) Consumo máximo em 220V: 1,0 W; ix) Capacidade carga com FP=1: 1000 W; x) Capacidade carga com FP=0: 1800 VA; xi) Capacidade dos contatos: 30.000 ciclos; xii) Temperatura de operação: -5°C à 50°C; xiii) Operação do tipo zero crossing switch;

f) Driver dimerizável padrão 0-10V; **g)** Corpo fabricado em alumínio injetado ou extrudado com alto poder de dissipação de calor e bocal de encaixe ajustável para braços existentes nos locais de instalação; **h)** Acabamento em pintura eletrostática na cor cinza; **i)** Índice de reprodução de cor mínimo de 70 (Ra); **j)** Fator de Potência Maior que 0,97; **k)** Grau de proteção IP66 e/ou IP67 para o produto ou, corpo óptico e driver. **l)** Protetor de surtos 10kV/10kA integrado ao corpo da luminária; **m)** Todos os materiais necessários para instalação (parafusos em aço inoxidável,); **n)** Cabo de alimentação com 5 metros ligado diretamente no antissurto sem emendas, inclusive cabo de proteção PE para uma melhor condutância e sem emenda até a conexão na rede; **o)** Ângulo de lente conforme NBR 5101/12; **p)** Alta resistência a impactos mecânicos IK 08;

8.1.1.3 LUMINÁRIA LED 80W a 90W

I - Para esse item, além das já mencionadas anteriormente, as especificações são as seguintes:

1. Potência de 80W a 90W;
2. Fluxo Luminoso mínimo 12.500lm;



Assunto **Lida: Fwd: COTAÇÃO - MANUTENÇÃO ILUMINAÇÃO PÚBLICA**
De <comercial1@gigaluzcascavel.com.br>
Para <smcp@capanema.pr.gov.br>
Data 22/06/2022 07:42

Sua mensagem

Para: comercial1@gigaluzcascavel.com.br
Assunto: Re: Fwd: COTAÇÃO - MANUTENÇÃO ILUMINAÇÃO PÚBLICA
Enviada: 21/06/2022 08:38

foi lida em 22/06/2022 07:41.

Reporting-UA: gigaluzcascavel.com.br; Microsoft Outlook 16.0
Final-Recipient: rfc822;comercial1@gigaluzcascavel.com.br
Original-Message-ID: <cfc6ac12062b0bf279a0e9654925351e@capanema.pr.gov.br>
Disposition: manual-action/MDN-sent-manually; displayed

Assunto **COTAÇÃO - MANUTENÇÃO ILUMINAÇÃO PÚBLICA**
 De Órgão Central de Contratações Públicas <smcp@capanema.pr.gov.br>
 Para <contato@projeseletricidade.com.br>
 Data 21/06/2022 13:55



- Orçamento - retificado.xlsx (~14 KB)

PROJESAN ELETRICIDADE

Por meio deste solicitamos orçamento para o seguinte objeto: **O presente pregão eletrônico visa a CONTRATAÇÃO de empresa especializada para prestação de serviço de manutenção do sistema de iluminação pública DO MUNICÍPIO DE CAPANEMA, com fornecimento de material elétrico e mão de obra, para a manutenção da rede URBANA E RURAL, PROCESSADO PELO SISTEMA DE REGISTRO DE PREÇO, com critério de julgamento menor preço por lote.**

JUSTIFICATIVA DA PRESTAÇÃO DE SERVIÇOS

4.1 A iluminação pública é um direito dos moradores e cabe às prefeituras organizar e prestar esse serviço, tendo em vista que a Contratada para fornecer a energia elétrica e suportes no município é a COPEL, é de extrema necessidade contratar uma empresa para a manutenção preventiva e corretiva levando em conta que a iluminação pública é de extrema necessidade, pois proporciona segurança e tranquilidade à população.

4.2 O município não possui em seu quadro de servidores profissionais técnicos para a execução deste determinado serviço, sendo assim, justifica-se a necessidade desta contratação.

Em descontento e insatisfação do modo em que fora contratado o serviço anteriormente, foi necessário mudar o formato da prestação de serviço de manutenção elétrica. Além de que os valores dos materiais oscilam constantemente, sendo que no formato desta contratação visa-se sanar tanto os problemas atuais de execução do serviço, bem como do fornecimento de materiais.

4.6 Todos os serviços executados e materiais adquiridos pelo proponente devem ser novos, de primeira linha e atender aos requisitos de qualidade, observados e normas e padrões baixados pelos órgãos competentes (ABNT, COPEL e INMETRO em sua última versão), principalmente para as prescrições consideradas no art. 39, VIII, da Lei 8.078/90 (Código de Defesa do Consumidor), sendo vedadas peças usadas, remanufaturadas ou de procedência duvidosa.

4.7 Vale ressaltar que a aquisição de materiais elétricos é exclusiva para manutenção do sistema de iluminação pública, ou seja, para compra dos materiais, fiação própria, lâmpadas de sódio, reatores, luminárias LED e relés fotoelétricos para manutenção da iluminação existente. A aquisição de luminárias de LED para substituição das lâmpadas de mercúrio e sódio existentes, quando houver a demanda, será contratado por edital específico de substituição e fornecimento.

4.8 O prazo de garantia dos materiais utilizados será o mesmo do fabricante e o prazo de garantia dos serviços executados deverá ser de 90 (novos) dias, em oposição à sua adesão.

4.9 **A empresa deve ter um aplicativo móvel disponível para controle eventual de negócios realizados, para solicitações de reparos, bem como para a conclusão de serviços executados, desde que sejam considerados recibos de encomendas fornecidos por protocolo próprio e válido.**

4.10 Os valores máximos de cada item foram definidos através dos menores preços obtidos na pesquisa de preços realizada com fornecedores e pesquisa na internet, que seguem em anexo a este Termo de Referência.

CONDIÇÕES DE AQUISIÇÃO E DE ENTREGA DO OBJETO

6.1 A empresa vencedora do certame deverá entregar os objetos/prestar os serviços solicitados em **no máximo 2 (dois) dias** corridos após a solicitação formal do Departamento Contábil e Financeiro, a qual somente poderá ocorrer posteriormente à elaboração de requerimento de compra/prestação de serviços pela Secretaria Municipal solicitante, nos termos do subitem seguinte.

6.2 Deverá estar disponível exclusivamente para os serviços 15h semanais, prioritariamente no horário noturno.

6.3 Havendo maior demanda poderá ser exigido o aumento para 20h, fator que já deve ser considerado na proposta de preço.

HABILITAÇÃO TÉCNICA

7.2 A habilitação técnico-operacional exigida é a seguinte:

7.2.1 Cópia da documentação do caminhão/veículo a ser utilizado na execução dos serviços licitados, devidamente equipado com guindaste, tipo munck (altura mínima de 17 metros), com cesta aérea para execução dos serviços e proteção antichoque (até 1.000 volts), dentro das exigências legais previstas em legislação específica, e que deverá estar em nome da proponente (com documentação comprobatória).

7.2.2 Declaração de que possui e se responsabilizará durante a vigência da ata/contrato, pelo fornecimento das ferramentas necessárias à prestação do serviço bem como aos Equipamentos de Proteção Individual (EPI's) aos funcionários. A declaração deverá ainda conter cláusula que dispense o Município de Capanema de qualquer responsabilização futura quanto ao uso dos equipamentos e ferramentas a serem utilizadas na prestação dos serviços.

7.2.3 Declaração de que possui aplicativo móvel disponível para controle eventual de serviços realizados, bem como para solicitações de reparos por parte dos contribuintes do Município, com possibilidade de monitoramento/fiscalização por parte da administração quanto ao atendimento da contratada aos contribuintes.

7.2.3.1 Em caso da empresa não possuir este aplicativo, terá o prazo de **90 (noventa) dias para que seja desenvolvido e apresentado à Administração**, sob pena de rescisão unilateral do contrato.

7.3 A habilitação técnica para o fornecimento de produtos, exigida neste certame é a seguinte:

7.3.1 Será condição para classificação da licitante no certame, a apresentação de **CARTA DE GARANTIA POR DEFEITO DE FABRICAÇÃO DAS LUMINÁRIAS LED E RELÉ FOTOCONTROLADOR EM PRAZO MÍNIMO DE 5 (CINCO) ANOS**. A carta deve ser personalizada em nome do Município de Capanema-PR com firma reconhecida ou assinatura com certificado [digital ICP Brasil](#).

7.3.2 Também, a licitante deverá apresentar **CARTA DA FABRICANTE QUE ATESTARÁ QUE SERÁ DISPONIBILIZADO NO MERCADO NACIONAL, DIRETA OU INDIRETAMENTE, PLACA, DRIVER E CORPO ÓTICO, POR ATÉ 5 (CINCO) ANOS, DOS PRODUTOS OFERTADOS**. Esta garantia poderá estar contida no mesmo documento exigido no item anterior, ou separado, com firma reconhecida ou assinatura com certificado [digital ICP Brasil](#).

7.3.3 Declaração indicando a marca das Luminárias (80W e 120W) e do Relé fotocontrolador.

7.3.3.1 Durante a vigência do contrato, deverá ser fornecido o produto conforme a marca apresentada pela licitante, devendo esta estar compatível com as exigências e especificações constantes no item 8 deste termo de referência.

7.3.3.2 Durante a vigência, a contratada poderá solicitar a troca da marca, no entanto, juntamente com a solicitação deverá ser anexado os documentos comprobatórios, conforme descritos neste Termo de Referência.

EXIGÊNCIAS PARA O FORNECIMENTO DE MATERIAIS

8.1 Em caso da necessidade de adquirir luminárias de LED e Relé Fotoelétrico com base nos pregos do Nota Paraná ou SINAPI, será exigido que os produtos contenham a seguinte especificação e comprovação:

8.1.1 LUMINÁRIAS LED

8.1.1.1 As luminárias serão do tipo pública com tecnologia LED, com alimentação dos LEDs em corrente contínua (DC), vida útil do conjunto 65.000 horas @L70 com declaração de garantia das luminárias LED, por defeito de fabricação, pelo prazo mínimo de 06 (seis) anos, expedida e assinada pelo fabricante da luminária e com certificado ativo conforme Portaria 20 do INMETRO.

8.1.1.2 Ainda deverá atender às seguintes especificações com base nos dados declarados pela Portaria 20 do INMETRO que serão consultados durante o certame pela comissão de Licitação para fins de classificação da proposta:

a) Driver com saída em corrente/tensão contínua (DC); **b)** Tensão de entrada 100~250 VAC (Full range); **c)** Frequência de entrada 60 Hz; **d)** Controle de corrente em malha fechada; **e)** Tornada sete pinos mais relé fotocontrolador incluso NBR 5123, com as seguintes especificações:

i) Base em polipropileno e tampa em policarbonato; ii) Tampa estabilizada contra raios UV; iii) Material dos contatos em latão estanhado; iv) Gaxeta de encaixe com a base em PVC; v) Grau de proteção I.P 67; vi) Esquema elétrico NF (liga de noite); vii) Falha em OFF; viii) Consumo máximo em 220V: 1,0 W; ix) Capacidade carga com FP=1: 1000 W; x) Capacidade carga com FP=0: 1800 VA; xi) Capacidade dos contatos: 30.000 ciclos; xii) Temperatura de operação: -5°C à 50°C; xiii) Operação do tipo zero crossing switch;

f) Driver dimerizável padrão 0-10V; **g)** Corpo fabricado em alumínio injetado ou extrudado com alto poder de dissipação de calor e bocal de encaixe ajustável para braços existentes nos locais de instalação; **h)** Acabamento em pintura eletrostática na cor cinza; **i)** Índice de reprodução de cor mínimo de 70 (Ra); **j)** Fator de Potência Maior que 0,97; **k)** Grau de proteção IP66 e/ou IP67 para o produto ou, corpo óptico e driver; **l)** Protetor de surtos 10kV/10kA integrado ao corpo da luminária; **m)** Todos os materiais necessários para instalação (parafusos em aço inoxidável,); **n)** Cabo de alimentação com 5 metros ligado diretamente no antissurto sem emendas, inclusive cabo de proteção PE para uma melhor condutância e sem emenda até a conexão na rede; **o)** Ângulo de lente conforme NBR 5101/12; **p)** Alta resistência a impactos mecânicos IK 08;

8.1.1.3 LUMINÁRIA LED 80W a 90W

I - Para esse item, além das já mencionadas anteriormente, as especificações são as seguintes:

- Potência de 80W a 90W;
- Fluxo Luminoso mínimo 12.500lm;

3. Temperatura de cor dos LEDs 4.000K.

8.1.1.4 LUMINÁRIA LED 120W a 150W

I - Para esse item, além das já mencionadas anteriormente, as especificações são as seguintes:

1. Potência de 120W a 150W;
2. Fluxo Luminoso mínimo 18.600lm;
3. Temperatura de cor dos LEDs 4.500K;

8.1.1.5 Será exigido da licitante, para fins de homologação no certame, e também poderá ser solicitado a qualquer tempo durante a vigência da ata/contrato, a seguinte comprovação das características da(s) luminária(s) ofertada(s) (conforme 7.3.3):

1. Certificado de avaliação da conformidade conforme os requisitos da Portaria nº.20 INMETRO, da luminária ofertada;
2. Registro de objeto INMETRO ativo da luminária ofertada;
3. Termo expedido pelo fabricante da luminária constando que o cabo de alimentação de 5 (cinco) metros esteja ligado/conectado diretamente no antissurto sem emendas, inclusive cabo de proteção PE para uma melhor condutância e sem emenda até a conexão na rede;
4. Relatório de Ensaio de Eficiência Energética e Fotométrico do produto ofertado;
5. Relatório de ensaios de segurança dos produtos ofertados conforme portaria 20 INMETRO e NBR 60498-1.

8.1.2 RELÉ FOTOCONTROLADOR

8.1.2.1 Para fins de homologação do certame, será exigida da licitante a comprovação das características do relé indicado (7.3.3). A licitante, e posteriormente a contratada, deverá apresentar para os fins de homologação e sempre que solicitado durante a vigência da ata/contrato, sob pena de não aceitação do fornecimento e devolução do(s) produto(s), os seguintes documentos emitidos por laboratórios acreditados ao INMETRO:

a) Ensaio de operação com no mínimo 30.000 ciclos; b) Ensaio de limite de funcionamento; c) Ensaio de comportamento à 70°C; d) Ensaio de impacto; e) Ensaio de resistência UV; f) Ensaio de resistência mecânica; g) Ensaio de resistência a corrosão; h) Ensaio de resistência a magnetização; i) Ensaio de grau de proteção; j) Ensaio de aderência a gaxeta; k) Ensaio de impulso combinado de tensão 0,6/10KV; l) Ensaio de consumo de energia.

Informações úteis para precificação do novo item inserido:

9.1 O aplicativo deverá estar dividido em no mínimo 03 (três) tipos de acesso:

1º Acesso para os gestores da Contratante e da Contratada visualizarem os ativos de iluminação pública e efetuarem a devida gestão sobre os mesmos e fiscalizar a execução dos serviços monitorando a(s) equipe(s) através do GPS de rastreamento do(s) veículo(s).

2º Acesso por Aplicativo para abertura dos chamados, tanto pela equipe do call center da empresa (se tiver) e da contratada (se achar oportuna a criação), como pelo contribuinte do Município, devendo ser facilitado este último, prioritariamente.

3º Acesso para o registro dos serviços em campo, realizados pela(s) equipe(s) de trabalho.

9.2 A empresa poderá receber as solicitações dos contribuintes do Município através do WhatsApp ou Telegram.

9.2.1 No entanto, deverá realizar a abertura de chamado no App para o registro, e disponibilizar o número do chamado para o contribuinte através do meio pelo qual ele entrou em contato com a Contratada;

9.2.2 Se achar conveniente, o Município poderá dispor de um WhatsApp específico para receber os pedidos de serviço. Caberá ao fiscal proceder nesse caso, conforme 9.2.1.

9.3 O aplicativo deve permitir ao contribuinte do Município, no mínimo:

1. se identificar (protegido pela LGPD);
2. adicionar fotos;
3. indicar o número do poste ou inserir a foto da plaqueta de identificação;
4. indicar a Coordenada Geográfica do ponto de iluminação, através de um mapa dinâmico dos pontos de iluminação que permita a buscar um endereço específico;

d1) O sistema deve possuir um mapa que permita ao usuário visualizar os pontos de iluminação existentes na base de dados;

d2) O mapa deve exibir cada ponto de iluminação como um ícone (marcador) independente, cuja cor varia em função do tipo de lâmpada associado ao mesmo, semelhante ao mapa do cadastro do parque luminotécnico da COPEL;

1. indicar o tipo de lâmpada (LED, Sódio);

2. campo para descrição do problema/solicitação;
3. envio do número do comprovante da abertura do chamado com o respectivo extrato das informações prestadas em arquivo .jpeg ou .pdf por meio do WhatsApp ou e-mail;

g1) ou envio do comprovante em outro formato e meio transparente e idôneo;

1. h) receber enfim o serviço e **fiscalizar sua execução** através do acompanhamento da tramitação do chamado de serviço aberto;
2. i) avaliar o serviço logo da finalização da chamada, após verificar as informações e imagens inseridas pela contratada na descrição do serviço e fornecimento decorrente da solicitação do contribuinte.

9.4 O aplicativo deve permitir à Contratada e a Contratante, no mínimo:

1. controlar os chamados abertos, em execução e concluídos;
2. emitir relatórios diversos a respeito dos chamados;
3. inserir fotos dos serviços executados;
4. controlar o horário de início e término do serviço no local em que haja chamado aberto;
5. rastrear o veículo de trabalho;
6. controlar o serviço de ronda (conforme 9) (hora de início/término, pontos de realização do serviço, fotos/vídeos do serviço e rastreamento, no mínimo);
7. armazenamento em nuvem de todos os processos até no mínimo 03 (três) anos após o término da vigência do contrato.

Pedimos que o orçamento seja encaminhado em resposta a este e-mail, o quanto antes possível. O prazo para encaminhamento da cotação será de **5 dias corridos**, sendo considerado manifestação de desinteresse o não encaminhamento da proposta comercial.

Após o preenchimento o arquivo pode ser salvo em .pdf e assinado digitalmente ou carimbado e assinado, sendo escaneado posteriormente e anexado em resposta a este e-mail solicitante.

Maiores esclarecimentos, nos fones abaixo.

--



Alexandro Noll

Central de Contratações Públicas

Município de Capanema - Estado do Paraná

Cidade da Rodovia Ecológica Estrada Parque Caminho do Colono

(46) 3552 1321 (46) 999160850

000090
SOFTSUL
SOFTWARE & NETWORK

Assunto **Return receipt**
De Mail Delivery Subsystem <MAILER-DAEMON@mailserver2.softsul.net>
Para <smcp@capanema.pr.gov.br>
Data 21/06/2022 13:55

The original message was received at Tue, 21 Jun 2022 13:55:07 -0300
from mailserver2.softsul.net [177.220.151.229]

----- The following addresses had successful delivery notifications -----
<contato@projesaneeletricidade.com.br> (relayed to non-DSN-aware mailer)

----- Transcript of session follows -----
<contato@projesaneeletricidade.com.br>... relayed; expect no further notifications

Reporting-MTA: dns; mailserver2.softsul.net
Received-From-MTA: DNS; mailserver2.softsul.net
Arrival-Date: Tue, 21 Jun 2022 13:55:07 -0300

Final-Recipient: RFC822; contato@projesaneeletricidade.com.br
Action: relayed (to non-DSN-aware mailer)
Status: 2.0.0
Remote-MTA: DNS; mail.projesaneeletricidade.com.br
Diagnostic-Code: SMTP; 250 Accepted
Last-Attempt-Date: Tue, 21 Jun 2022 13:55:23 -0300

Return-Path: <smcp@capanema.pr.gov.br>
Received: from webmail.capanema.pr.gov.br (mailserver2.softsul.net [177.220.151.229])
(authenticated bits=0)
by mailserver2.softsul.net (8.14.4/8.14.4) with ESMTP id 25Lgt71B028131
for <contato@projesaneeletricidade.com.br>; Tue, 21 Jun 2022 13:55:07 -0300

MIME-Version: 1.0
Content-Type: multipart/mixed;
boundary="=_44d6f678c799c78a6e2a8e9f1a93ea8b"
Date: Tue, 21 Jun 2022 13:55:07 -0300
From: =?UTF-8?Q?C3=93rg=C3=A3o_Central_de_Contrata=C3=A7=C3=B5es_P=C3=BA?=
=?UTF-8?Q?blicas?=<smcp@capanema.pr.gov.br>
To: contato@projesaneeletricidade.com.br
Subject: =?UTF-8?Q?COTA=C3=87=C3=83O_-_MANUTEN=C3=87=C3=83O_ILUMINA=C3=87?=
=?UTF-8?Q?C3=83O_P=C3=9ABLICA?=
Return-Receipt-To: =?UTF-8?Q?C3=93rg=C3=A3o_Central_de_Contrata=C3=A7?=
=?UTF-8?Q?C3=B5es_P=C3=BAblicas?=<smcp@capanema.pr.gov.br>
Disposition-Notification-To: =?UTF-8?Q?C3=93rg=C3=A3o_Central_de_Contrat?=
=?UTF-8?Q?a=C3=A7=C3=B5es_P=C3=BAblicas?=<smcp@capanema.pr.gov.br>
Message-ID: <ecc0d6c8a80818debb658aaa1c8db908@capanema.pr.gov.br>
X-Sender: smcp@capanema.pr.gov.br
User-Agent: SoftSul Webmail/1.3.3

Assunto **COTAÇÃO - MANUTENÇÃO ILUMINAÇÃO PÚBLICA**
 De Órgão Central de Contratações Públicas <smcp@capanema.pr.gov.br>
 Para <solarlicitacoes.eng@gmail.com>
 Data 21/06/2022 13:05



- Orçamento - retificado.xlsx (~14 KB)

Por meio deste solicitamos orçamento para o seguinte objeto: **O presente pregão eletrônico visa a CONTRATAÇÃO de empresa especializada para prestação de serviço de manutenção do sistema de iluminação pública DO MUNICÍPIO DE CAPANEMA, com fornecimento de material elétrico e mão de obra, para a manutenção da rede URBANA E RURAL, PROCESSADO PELO SISTEMA DE REGISTRO DE PREÇO, com critério de julgamento menor preço por lote.**

JUSTIFICATIVA DA PRESTAÇÃO DE SERVIÇOS

4.1 A iluminação pública é um direito dos moradores e cabe às prefeituras organizar e prestar esse serviço, tendo em vista que a Contratada para fornecer a energia elétrica e suportes no município é a COPEL, é de extrema necessidade contratar uma empresa para a manutenção preventiva e corretiva levando em conta que a iluminação pública é de extrema necessidade, pois proporciona segurança e tranquilidade à população.

4.2 O município não possui em seu quadro de servidores profissionais técnicos para a execução deste determinado serviço, sendo assim, justifica-se a necessidade desta contratação.

Em descontento e insatisfação do modo em que fora contratado o serviço anteriormente, foi necessário mudar o formato da prestação de serviço de manutenção elétrica. Além de que os valores dos materiais oscilam constantemente, sendo que no formato desta contratação visa-se sanar tanto os problemas atuais de execução do serviço, bem como do fornecimento de materiais.

4.6 Todos os serviços executados e materiais adquiridos pelo proponente devem ser novos, de primeira linha e atender aos requisitos de qualidade, observados e normas e padrões baixados pelos órgãos competentes (ABNT, COPEL e INMETRO em sua última versão), principalmente para as prescrições consideradas no art. 39, VIII, da Lei 8.078/90 (Código de Defesa do Consumidor), sendo vedadas peças usadas, remanufaturadas ou de procedência duvidosa.

4.7 Vale ressaltar que a aquisição de materiais elétricos é exclusiva para manutenção do sistema de iluminação pública, ou seja, para compra dos materiais, fiação própria, lâmpadas de sódio, reatores, luminárias LED e relés fotoelétricos para manutenção da iluminação existente. A aquisição de luminárias de LED para substituição das lâmpadas de mercúrio e sódio existentes, quando houver a demanda, será contratado por edital específico de substituição e fornecimento.

4.8 O prazo de garantia dos materiais utilizados será o mesmo do fabricante e o prazo de garantia dos serviços executados deverá ser de 90 (novos) dias, em oposição à sua adesão.

4.9 **A empresa deve ter um aplicativo móvel disponível para controle eventual de negócios realizados, para solicitações de reparos, bem como para a conclusão de serviços executados, desde que sejam considerados recibos de encomendas fornecidos por protocolo próprio e válido.**

4.10 Os valores máximos de cada item foram definidos através dos menores preços obtidos na pesquisa de preços realizada com fornecedores e pesquisa na internet, que seguem em anexo a este Termo de Referência.

CONDIÇÕES DE AQUISIÇÃO E DE ENTREGA DO OBJETO

6.1 A empresa vencedora do certame deverá entregar os objetos/prestar os serviços solicitados em **no máximo 2 (dois) dias** corridos após a solicitação formal do Departamento Contábil e Financeiro, a qual somente poderá ocorrer posteriormente à elaboração de requerimento de compra/prestação de serviços pela Secretaria Municipal solicitante, nos termos do subitem seguinte.

6.2 Deverá estar disponível exclusivamente para os serviços 15h semanais, prioritariamente no horário noturno.

6.3 Havendo maior demanda poderá ser exigido o aumento para 20h, fator que já deve ser considerado na proposta de preço.

HABILITAÇÃO TÉCNICA

7.2 A habilitação técnico-operacional exigida é a seguinte:

7.2.1 Cópia da **documentação do caminhão/veículo** a ser utilizado na execução dos serviços licitados, devidamente equipado com guindaste, tipo munck (altura mínima de 17 metros), com cesta aérea para execução dos serviços e proteção antichoque (até 1.000 volts), dentro das exigências legais previstas em legislação específica, e que deverá estar em nome da proponente (com documentação comprobatória).

7.2.2 **Declaração** de que possui e se responsabilizará durante a vigência da ata/contrato, pelo fornecimento das ferramentas necessárias à prestação do serviço bem como aos Equipamentos de Proteção Individual (EPI's) aos

funcionários. A declaração deverá ainda conter cláusula que dispense o Município de Capanema de qualquer responsabilização futura quanto ao uso dos equipamentos e ferramentas a serem utilizadas na prestação dos serviços.

7.2.3 **Declaração de que possui aplicativo móvel disponível** para controle eventual de serviços realizados, bem como para solicitações de reparos por parte dos contribuintes do Município, com possibilidade de monitoramento/fiscalização por parte da administração quanto ao atendimento da contratada aos contribuintes.

7.2.3.1 Em caso da empresa não possuir este aplicativo, terá o prazo de **90 (noventa) dias para que seja desenvolvido e apresentado à Administração**, sob pena de rescisão unilateral do contrato.

7.3 A habilitação técnica para o fornecimento de produtos, exigida neste certame é a seguinte:

7.3.1 Será condição para classificação da licitante no certame, a apresentação de **CARTA DE GARANTIA POR DEFEITO DE FABRICAÇÃO DAS LUMINÁRIAS LED E RELÉ FOTOCONTROLADOR EM PRAZO MÍNIMO DE 5 (CINCO) ANOS**. A carta deve ser personalizada em nome do Município de Capanema-PR com firma reconhecida ou assinatura com certificado [digital ICP Brasil](#).

7.3.2 Também, a licitante deverá apresentar **CARTA DA FABRICANTE QUE ATESTARÁ QUE SERÁ DISPONIBILIZADO NO MERCADO NACIONAL, DIRETA OU INDIRETAMENTE, PLACA, DRIVER E CORPO ÓTICO, POR ATÉ 5 (CINCO) ANOS, DOS PRODUTOS OFERTADOS**. Esta garantia poderá estar contida no mesmo documento exigido no item anterior, ou separado, com firma reconhecida ou assinatura com certificado [digital ICP Brasil](#).

7.3.3 Declaração indicando a marca das Luminárias (80W e 120W) e do Relé fotocontrolador.

7.3.3.1 Durante a vigência do contrato, deverá ser fornecido o produto conforme a marca apresentada pela licitante, devendo esta estar compatível com as exigências e especificações constantes no item 8 deste termo de referência.

7.3.3.2 Durante a vigência, a contratada poderá solicitar a troca da marca, no entanto, juntamente com a solicitação deverá ser anexado os documentos comprobatórios, conforme descritos neste Termo de Referência.

EXIGÊNCIAS PARA O FORNECIMENTO DE MATERIAIS

8.1 Em caso da necessidade de adquirir luminárias de LED e Relé Fotoelétrico com base nos preços da Nota Paraná ou SINAPI, será exigido que os produtos contenham a seguinte especificação e comprovação:

8.1.1 LUMINÁRIAS LED

8.1.1.1 As luminárias serão do tipo pública com tecnologia LED, com alimentação dos LEDs em corrente contínua (DC), vida útil do conjunto 65.000 horas @L70 com declaração de garantia das luminárias LED, por defeito de fabricação, pelo prazo mínimo de 06 (seis) anos, expedida e assinada pelo fabricante da luminária e com certificado ativo conforme Portaria 20 do INMETRO.

8.1.1.2 Ainda deverá atender às seguintes especificações com base nos dados declarados pela Portaria 20 do INMETRO que serão consultados durante o certame pela comissão de Licitação para fins de classificação da proposta:

a) Driver com saída em corrente/tensão contínua (DC); **b)** Tensão de entrada 100~250 VAC (Full range); **c)** Frequência de entrada 60 Hz; **d)** Controle de corrente em malha fechada; **e)** Tomada sete pinos mais relé fotocontrolador incluso NBR 5123, com as seguintes especificações:

i) Base em polipropileno e tampa em policarbonato; ii) Tampa estabilizada contra raios UV; iii) Material dos contatos em latão estanhado; iv) Gaxeta de encaixe com a base em PVC; v) Grau de proteção I.P 67; vi) Esquema elétrico NF (liga de noite); vii) Falha em OFF; viii) Consumo máximo em 220V: 1,0 W; ix) Capacidade carga com FP=1: 1000 W; x) Capacidade carga com FP=0: 1800 VA; xi) Capacidade dos contatos: 30.000 ciclos; xii) Temperatura de operação: -5°C à 50°C; xiii) Operação do tipo zero crossing switch;

f) Driver dimerizável padrão 0-10V; **g)** Corpo fabricado em alumínio injetado ou extrudado com alto poder de dissipação de calor e bocal de encaixe ajustável para braços existentes nos locais de instalação; **h)** Acabamento em pintura eletrostática na cor cinza; **i)** Índice de reprodução de cor mínimo de 70 (Ra); **j)** Fator de Potência Maior que 0,97; **k)** Grau de proteção IP66 e/ou IP67 para o produto ou, corpo óptico e driver. **l)** Protetor de surtos 10kV/10kA integrado ao corpo da luminária; **m)** Todos os materiais necessários para instalação (parafusos em aço inoxidável); **n)** Cabo de alimentação com 5 metros ligado diretamente no antissurto sem emendas, inclusive cabo de proteção PE para uma melhor condutância e sem emenda até a conexão na rede; **o)** Ângulo de lente conforme NBR 5101/12; **p)** Alta resistência a impactos mecânicos IK 08;

8.1.1.3 LUMINÁRIA LED 80W a 90W

I - Para esse item, além das já mencionadas anteriormente, as especificações são as seguintes:

1. Potência de 80W a 90W;
2. Fluxo Luminoso mínimo 12.500lm;
3. Temperatura de cor dos LEDs 4.000K.

8.1.1.4 LUMINÁRIA LED 120W a 150W

I - Para esse item, além das já mencionadas anteriormente, as especificações são as seguintes:

1. Potência de 120W a 150W;

160000

2. Fluxo Luminoso mínimo 18.600lm;
3. Temperatura de cor dos LEDs 4.500K;

8.1.1.5 Será exigido da licitante, para fins de homologação no certame, e também poderá ser solicitado a qualquer tempo durante a vigência da ata/contrato, a seguinte comprovação das características da(s) luminária(s) ofertada(s) (conforme 7.3.3):

1. Certificado de avaliação da conformidade conforme os requisitos da Portaria nº.20 INMETRO, da luminária ofertada;
2. Registro de objeto INMETRO ativo da luminária ofertada;
3. Termo expedido pelo fabricante da luminária constando que o cabo de alimentação de 5 (cinco) metros esteja ligado/conectado diretamente no antissurto sem emendas, inclusive cabo de proteção PE para uma melhor condutância e sem emenda até a conexão na rede;
4. Relatório de Ensaio de Eficiência Energética e Fotométrico do produto ofertado;
5. Relatório de ensaios de segurança dos produtos ofertados conforme portaria 20 INMETRO e NBR 60498-1.

8.1.2 RELÉ FOTOCONTROLADOR

8.1.2.1 Para fins de homologação do certame, será exigida da licitante a comprovação das características do relé indicado (7.3.3). A licitante, e posteriormente a contratada, deverá apresentar para os fins de homologação e sempre que solicitado durante a vigência da ata/contrato, sob pena de não aceitação do fornecimento e devolução do(s) produto(s), os seguintes documentos emitidos por laboratórios acreditados ao INMETRO:

a) Ensaio de operação com no mínimo 30.000 ciclos; b) Ensaio de limite de funcionamento; c) Ensaio de comportamento à 70°C; d) Ensaio de impacto; e) Ensaio de resistência UV; f) Ensaio de resistência mecânica; g) Ensaio de resistência a corrosão; h) Ensaio de resistência a magnetização; i) Ensaio de grau de proteção; j) Ensaio de aderência a gaxeta; k) Ensaio de impulso combinado de tensão 0,6/10kV; l) Ensaio de consumo de energia.

Informações úteis para precificação do novo item inserido:

9.1 O aplicativo deverá estar dividido em no mínimo 03 (três) tipos de acesso:

1º Acesso para os gestores da Contratante e da Contratada visualizarem os ativos de iluminação pública e efetuarem a devida gestão sobre os mesmos e fiscalizar a execução dos serviços monitorando a(s) equipe(s) através do GPS de rastreamento do(s) veículo(s).

2º Acesso por Aplicativo para abertura dos chamados, tanto pela equipe do call center da empresa (se tiver) e da contratada (se achar oportuna a criação), como pelo contribuinte do Município, devendo ser facilitado este último, prioritariamente.

3º Acesso para o registro dos serviços em campo, realizados pela(s) equipe(s) de trabalho.

9.2 A empresa poderá receber as solicitações dos contribuintes do Município através do WhatsApp ou Telegram.

9.2.1 No entanto, deverá realizar a abertura de chamado no App para o registro, e disponibilizar o número do chamado para o contribuinte através do meio pelo qual ele entrou em contato com a Contratada;

9.2.2 Se achar conveniente, o Município poderá dispor de um WhatsApp específico para receber os pedidos de serviço. Caberá ao fiscal proceder nesse caso, conforme 9.2.1.

9.3 O aplicativo deve permitir ao contribuinte do Município, no mínimo:

1. se identificar (protegido pela LGPD);
2. adicionar fotos;
3. indicar o número do poste ou inserir a foto da plaqueta de identificação;
4. indicar a Coordenada Geográfica do ponto de iluminação, através de um mapa dinâmico dos pontos de iluminação que permita a buscar um endereço específico;

d1) O sistema deve possuir um mapa que permita ao usuário visualizar os pontos de iluminação existentes na base de dados;

d2) O mapa deve exibir cada ponto de iluminação como um ícone (marcador) independente, cuja cor varia em função do tipo de lâmpada associado ao mesmo, semelhante ao mapa do cadastro do parque luminotécnico da COPEL;

1. indicar o tipo de lâmpada (LED, Sódio);
2. campo para descrição do problema/solicitação;
3. envio do número do comprovante da abertura do chamado com o respectivo extrato das informações prestadas em arquivo .jpeg ou .pdf por meio do WhatsApp ou e-mail;

g1) ou envio do comprovante em outro formato e meio transparente e idôneo;

1. **h)** receber enfim o serviço e **fiscalizar sua execução** através do acompanhamento da tramitação do chamado de serviço aberto;
2. **i)** avaliar o serviço logo da finalização da chamada, após verificar as informações e imagens inseridas pela contratada na descrição do serviço e fornecimento decorrente da solicitação do contribuinte.

9.4 O aplicativo deve permitir à Contratada e a Contratante, no mínimo:

1. controlar os chamados abertos, em execução e concluídos;
2. emitir relatórios diversos a respeito dos chamados;
3. inserir fotos dos serviços executados;
4. controlar o horário de início e término do serviço no local em que haja chamado aberto;
5. rastrear o veículo de trabalho;
6. controlar o serviço de ronda (conforme 9) (hora de início/término, pontos de realização do serviço, fotos/vídeos do serviço e rastreamento, no mínimo);
7. armazenamento em nuvem de todos os processos até no mínimo 03 (três) anos após o término da vigência do contrato.

Pedimos que o orçamento seja encaminhado em resposta a este e-mail, o quanto antes possível. O prazo para encaminhamento da cotação será de **5 dias corridos**, sendo considerado manifestação de desinteresse o não encaminhamento da proposta comercial.

Após o preenchimento o arquivo pode ser salvo em .pdf e assinado digitalmente ou carimbado e assinado, sendo escaneado posteriormente e anexado em resposta a este e-mail solicitante.

Maiores esclarecimentos, nos fones abaixo.

--



Alexandro Noll

Central de Contratações Públicas

Município de Capanema - Estado do Paraná

Cidade da Rodovia Ecológica Estrada Parque Caminho do Colono

(46) 3552 1321 (46) 999160850

Assunto **Re: COTAÇÃO - MANUTENÇÃO ILUMINAÇÃO PÚBLICA**
 De Órgão Central de Contratações Públicas <smcp@capanema.pr.gov.br>
 Para <EDMAN.ELETRICIDADE@yahoo.com>
 Data 21/06/2022 10:56



- Orçamento - retificado.xlsx (~14 KB)

Em 08/06/2022 18:53, Órgão Central de Contratações Públicas escreveu:

EMPRESA

EDMANN ELETRICIDADE

Por meio deste solicitamos orçamento para o seguinte objeto: **O presente pregão eletrônico visa a CONTRATAÇÃO de empresa especializada para prestação de serviço de manutenção do sistema de iluminação pública DO MUNICÍPIO DE CAPANEMA, com fornecimento de material elétrico e mão de obra, para a manutenção da rede URBANA E RURAL, PROCESSADO PELO SISTEMA DE REGISTRO DE PREÇO, com critério de julgamento menor preço por lote.**

JUSTIFICATIVA DA PRESTAÇÃO DE SERVIÇOS

4.1 A iluminação pública é um direito dos moradores e cabe às prefeituras organizar e prestar esse serviço, tendo em vista que a Contratada para fornecer a energia elétrica e suportes no município é a COPEL, é de extrema necessidade contratar uma empresa para a manutenção preventiva e corretiva levando em conta que a iluminação pública é de extrema necessidade, pois proporciona segurança e tranquilidade à população.

4.2 O município não possui em seu quadro de servidores profissionais técnicos para a execução deste determinado serviço, sendo assim, justifica-se a necessidade desta contratação.

Em descontento e insatisfação do modo em que fora contratado o serviço anteriormente, foi necessário mudar o formato da prestação de serviço de manutenção elétrica. Além de que os valores dos materiais oscilam constantemente, sendo que no formato desta contratação visa-se sanar tanto os problemas atuais de execução do serviço, bem como do fornecimento de materiais.

4.6 Todos os serviços executados e materiais adquiridos pelo proponente devem ser novos, de primeira linha e atender aos requisitos de qualidade, observados e normas e padrões baixados pelos órgãos competentes (ABNT, COPEL e INMETRO em sua última versão), principalmente para as prescrições consideradas no art. 39, VIII, da Lei 8.078/90 (Código de Defesa do Consumidor), sendo vedadas peças usadas, remanufaturadas ou de procedência duvidosa.

4.7 Vale ressaltar que a aquisição de materiais elétricos é exclusiva para manutenção do sistema de iluminação pública, ou seja, para compra dos materiais, fiação própria, lâmpadas de sódio, reatores, luminárias LED e relés fotoelétricos para manutenção da iluminação existente. A aquisição de luminárias de LED para substituição das lâmpadas de mercúrio e sódio existentes, quando houver a demanda, será contratado por edital específico de substituição e fornecimento.

4.8 O prazo de garantia dos materiais utilizados será o mesmo do fabricante e o prazo de garantia dos serviços executados deverá ser de 90 (novos) dias, em oposição à sua adesão.

4.9 **A empresa deve ter um aplicativo móvel disponível para controle eventual de negócios realizados, para solicitações de reparos, bem como para a conclusão de serviços executados, desde que sejam considerados recibos de encomendas fornecidos por protocolo próprio e válido.**

4.10 Os valores máximos de cada item foram definidos através dos menores preços obtidos na pesquisa de preços realizada com fornecedores e pesquisa na internet, que seguem em anexo a este Termo de Referência.

CONDIÇÕES DE AQUISIÇÃO E DE ENTREGA DO OBJETO

6.1 A empresa vencedora do certame deverá entregar os objetos/prestar os serviços solicitados em **no máximo 2 (dois) dias** corridos após a solicitação formal do Departamento Contábil e Financeiro, a qual somente poderá ocorrer posteriormente à elaboração de requerimento de compra/prestação de serviços pela Secretaria Municipal solicitante, nos termos do subitem seguinte.

6.2 Deverá estar disponível exclusivamente para os serviços 15h semanais, prioritariamente no horário noturno.

6.3 Havendo maior demanda poderá ser exigido o aumento para 20h, fator que já deve ser considerado na proposta de preço.

HABILITAÇÃO TÉCNICA

7.2 A habilitação técnico-operacional exigida é a seguinte:

7.2.1 Cópia da **documentação do caminhão/veículo** a ser utilizado na execução dos serviços licitados, devidamente equipado com guindaste, tipo munk (altura mínima de 17 metros), com cesta aérea para execução dos serviços e proteção antichoque (até 1.000 volts), dentro das exigências legais previstas em legislação específica, e que deverá estar em nome da proponente (com documentação comprobatória).

7.2.2 **Declaração** de que possui e se responsabilizará durante a vigência da ata/contrato, pelo fornecimento das ferramentas necessárias à prestação do serviço bem como aos Equipamentos de Proteção Individual (EPI's) aos funcionários. A declaração deverá ainda conter cláusula que dispense o Município de Capanema de qualquer responsabilização futura quanto ao uso dos equipamentos e ferramentas a serem utilizadas na prestação dos serviços.

7.2.3 **Declaração de que possui aplicativo móvel disponível** para controle eventual de serviços realizados, bem como para solicitações de reparos por parte dos contribuintes do Município, com possibilidade de monitoramento/fiscalização por parte da administração quanto ao atendimento da contratada aos contribuintes.

7.2.3.1 Em caso da empresa não possuir este aplicativo, terá o prazo de **90 (noventa) dias para que seja desenvolvido e apresentado à Administração**, sob pena de rescisão unilateral do contrato.

7.3 A habilitação técnica para o fornecimento de produtos, exigida neste certame é a seguinte:

7.3.1 Será condição para classificação da licitante no certame, a apresentação de **CARTA DE GARANTIA POR DEFEITO DE FABRICAÇÃO DAS LUMINÁRIAS LED E RELÉ FOTOCONTROLADOR EM PRAZO MÍNIMO DE 5 (CINCO) ANOS**. A carta deve ser personalizada em nome do Município de Capanema-PR com firma reconhecida ou assinatura com certificado digital ICP Brasil.

7.3.2 Também, a licitante deverá apresentar **CARTA DA FABRICANTE QUE ATESTARÁ QUE SERÁ DISPONIBILIZADO NO MERCADO NACIONAL, DIRETA OU INDIRETAMENTE, PLACA, DRIVER E CORPO ÓTICO, POR ATÉ 5 (CINCO) ANOS, DOS PRODUTOS OFERTADOS**. Esta garantia poderá estar contida no mesmo documento exigido no item anterior, ou separado, com firma reconhecida ou assinatura com certificado digital ICP Brasil.

7.3.3 Declaração indicando a marca das Luminárias (80W e 120W) e do Relé fotocontrolador.

7.3.3.1 Durante a vigência do contrato, deverá ser fornecido o produto conforme a marca apresentada pela licitante, devendo esta estar compatível com as exigências e especificações constantes no item 8 deste termo de referência.

7.3.3.2 Durante a vigência, a contratada poderá solicitar a troca da marca, no entanto, juntamente com a solicitação deverá ser anexado os documentos comprobatórios, conforme descritos neste Termo de Referência.

EXIGÊNCIAS PARA O FORNECIMENTO DE MATERIAIS

8.1 Em caso da necessidade de adquirir luminárias de LED e Relé Fotoelétrico com base nos preços da Nota Paraná ou SINAPI, será exigido que os produtos contemham a seguinte especificação e comprovação:

8.1.1 LUMINÁRIAS LED

8.1.1.1 As luminárias serão do tipo pública com tecnologia LED, com alimentação dos LEDs em corrente contínua (DC), vida útil do conjunto 65.000 horas @L70 com declaração de garantia das luminárias LED, por defeito de fabricação, pelo prazo mínimo de 06 (seis) anos, expedida e assinada pelo fabricante da luminária e com certificado ativo conforme Portaria 20 do INMETRO.

8.1.1.2 Ainda deverá atender às seguintes especificações com base nos dados declarados pela Portaria 20 do INMETRO que serão consultados durante o certame pela comissão de Licitação para fins de classificação da proposta:

a) Driver com saída em corrente/tensão contínua (DC); **b)** Tensão de entrada 100~250 VAC (Full range); **c)** Frequência de entrada 60 Hz; **d)** Controle de corrente em malha fechada; **e)** Tomada sete pinos mais relé fotocontrolador incluso NBR 5123, com as seguintes especificações:

i) Base em polipropileno e tampa em policarbonato; ii) Tampa estabilizada contra raios UV; iii) Material dos contatos em latão estanhado; iv) Gaxeta de encaixe com a base em PVC; v) Grau de proteção I.P 67; vi) Esquema elétrico NF (liga de noite); vii) Falha em OFF; viii) Consumo máximo em 220V: 1,0 W; ix) Capacidade carga com FP=1: 1000 W; x) Capacidade carga com FP=0: 1800 VA; xi) Capacidade dos contatos: 30.000 ciclos; xii) Temperatura de operação: -5°C à 50°C; xiii) Operação do tipo zero crossing switch;

f) Driver dimersível padrão 0-10V; **g)** Corpo fabricado em alumínio injetado ou extrudado com alto poder de dissipação de calor e bocal de encaixe ajustável para braços existentes nos locais de instalação; **h)** Acabamento em pintura eletrostática na cor cinza; **i)** Índice de reprodução de cor mínimo de 70 (Ra); **j)** Fator de Potência Maior que 0,97; **k)** Grau de proteção IP66 e/ou IP67 para o produto ou, corpo óptico e driver. **l)** Protetor de surtos 10kV/10kA integrado ao corpo da luminária; **m)** Todos os materiais necessários para instalação (parafusos em aço inoxidável,); **n)** Cabo de alimentação com 5 metros ligado diretamente no antissurto sem emendas, inclusive cabo de proteção PE para uma melhor condutância e sem emenda até a conexão na rede; **o)** Ângulo de lente conforme NBR 5101/12; **p)** Alta resistência a impactos mecânicos IK 08;

8.1.1.3 LUMINÁRIA LED 80W a 90W

I - Para esse item, além das já mencionadas anteriormente, as especificações são as seguintes:

1. Potência de 80W a 90W;
2. Fluxo Luminoso mínimo 12.500lm;
3. Temperatura de cor dos LEDs 4.000K.

8.1.1.4 LUMINÁRIA LED 120W a 150W

I - Para esse item, além das já mencionadas anteriormente, as especificações são as seguintes:

1. Potência de 120W a 150W;
2. Fluxo Luminoso mínimo 18.600lm;
3. Temperatura de cor dos LEDs 4.500K;

8.1.1.5 Será exigido da licitante, para fins de homologação no certame, e também poderá ser solicitado a qualquer tempo durante a vigência da ata/contrato, a seguinte comprovação das características da(s) luminária(s) ofertada(s) (conforme 7.3.3):

1. Certificado de avaliação da conformidade conforme os requisitos da Portaria nº.20 INMETRO, da luminária ofertada;
2. Registro de objeto INMETRO ativo da luminária ofertada;
3. Termo expedido pelo fabricante da luminária constando que o cabo de alimentação de 5 (cinco) metros esteja ligado/conectado diretamente no antissurto sem emendas, inclusive cabo de proteção PE para uma melhor condutância e sem emenda até a conexão na rede;
4. Relatório de Ensaio de Eficiência Energética e Fotométrico do produto ofertado;
5. Relatório de ensaios de segurança dos produtos ofertados conforme portaria 20 INMETRO e NBR 60498-1.

8.1.2 RELÉ FOTOCONTROLADOR

8.1.2.1 Para fins de homologação do certame, será exigida da licitante a comprovação das características do relé indicado (7.3.3). A licitante, e posteriormente a contratada, deverá apresentar para os fins de homologação e sempre que solicitado durante a vigência da ata/contrato, sob pena de não aceitação do fornecimento e devolução do(s) produto(s), os seguintes documentos emitidos por laboratórios acreditados ao INMETRO:

a) Ensaio de operação com no mínimo 30.000 ciclos; b) Ensaio de limite de funcionamento; c) Ensaio de comportamento à 70°C; d) Ensaio de impacto; e) Ensaio de resistência UV; f) Ensaio de resistência mecânica; g) Ensaio de resistência a corrosão; h) Ensaio de resistência a magnetização; i) Ensaio de grau de proteção; j) Ensaio de aderência a gaxeta; k) Ensaio de impulso combinado de tensão 0,6/10kV; l) Ensaio de consumo de energia.

Pedimos que o orçamento seja encaminhado em resposta a este e-mail, o quanto antes possível. O prazo para encaminhamento da cotação será de **10 dias corridos**, sendo considerado manifestação de desinteresse o não encaminhamento da proposta comercial.

Após o preenchimento o arquivo pode ser salvo em .pdf e assinado digitalmente ou carimbado e assinado, sendo escaneado posteriormente e anexado em resposta a este e-mail solicitante.

Maiores esclarecimentos, nos fones abaixo.

--



Alexandro Noll

Central de Contratações Públicas

Município de Capanema - Estado do Paraná

Cidade da Rodovia Ecológica Estrada Parque Caminho do Colono

(46) 3552 1321 (46) 999160850

Bom dia,

Por meio deste retificamos o pedido de orçamento, considerando que não especificamos detalhadamente as funcionalidades que serão exigidas no aplicativo. Por isso, o Município irá custear mensalmente parte das despesas com o Aplicativo. Por isso o orçamento anteriormente encaminhado deve ser retificado, pois foi incluído mais um item.

Informações úteis para precificação do novo item inserido:

9.1 O aplicativo deverá estar dividido em no mínimo 03 (três) tipos de acesso:

1º Acesso para os gestores da Contratante e da Contratada visualizarem os ativos de iluminação pública e efetuarem a devida gestão sobre os mesmos e fiscalizar a execução dos serviços monitorando a(s) equipe(s) através do GPS de rastreamento do(s) veículo(s).

2º Acesso por Aplicativo para abertura dos chamados, tanto pela equipe do *call center* da empresa (se tiver) e da contratada (se achar oportuna a criação), *como pelo contribuinte do Município*, devendo ser facilitado este último, prioritariamente.

3º Acesso para o registro dos serviços em campo, realizados pela(s) equipe(s) de trabalho.

9.2 A empresa poderá receber as solicitações dos contribuintes do Município através do WhatsApp ou Telegram.

9.2.1 No entanto, deverá realizar a abertura de chamado no App para o registro, e disponibilizar o número do chamado para o contribuinte através do meio pelo qual ele entrou em contato com a Contratada;

9.2.2 Se achar conveniente, o Município poderá dispor de um WhatsApp específico para receber os pedidos de serviço. Caberá ao fiscal proceder nesse caso, conforme 9.2.1.

9.3 O aplicativo deve permitir ao contribuinte do Município, no mínimo:

1. se identificar (protegido pela LGPD);
2. adicionar fotos;
3. indicar o número do poste ou inserir a foto da plaqueta de identificação;
4. indicar a Coordenada Geográfica do ponto de iluminação, através de um mapa dinâmico dos pontos de iluminação que permita a buscar um endereço específico;

d1) O sistema deve possuir um mapa que permita ao usuário visualizar os pontos de iluminação existentes na base de dados;

d2) O mapa deve exibir cada ponto de iluminação como um ícone (marcador) independente, cuja cor varia em função do tipo de lâmpada associado ao mesmo, semelhante ao mapa do cadastro do parque luminotécnico da COPEL;

1. indicar o tipo de lâmpada (LED, Sódio);
2. campo para descrição do problema/solicitação;
3. envio do número do comprovante da abertura do chamado com o respectivo extrato das informações prestadas em arquivo .jpeg ou .pdf por meio do WhatsApp ou e-mail;

g1) ou envio do comprovante em outro formato e meio transparente e idôneo;

1. **h)** receber enfim o serviço e **fiscalizar sua execução** através do acompanhamento da tramitação do chamado de serviço aberto;
2. **i)** avaliar o serviço logo da finalização da chamada, após verificar as informações e imagens inseridas pela contratada na descrição do serviço e fornecimento decorrente da solicitação do contribuinte.

9.4 O aplicativo deve permitir à Contratada e a Contratante, no mínimo:

1. controlar os chamados abertos, em execução e concluídos;
2. emitir relatórios diversos a respeito dos chamados;
3. inserir fotos dos serviços executados;
4. controlar o horário de início e término do serviço no local em que haja chamado aberto;
5. rastrear o veículo de trabalho;
6. controlar o serviço de ronda (conforme 9) (hora de início/término, pontos de realização do serviço, fotos/vídeos do serviço e rastreamento, no mínimo);
7. armazenamento em nuvem de todos os processos até no mínimo 03 (três) anos após o término da vigência do contrato.

Pedimos com urgência a retificação e devolução do mesmo.

Atenciosamente,

--



27/06/2022 10:09

SoftSul Webmail :: Re: COTAÇÃO - MANUTENÇÃO ILUMINAÇÃO PÚBLICA

Alexandro Noll

Central de Contratações Públicas

Município de Capanema - Estado do Paraná

Cidade da Rodovia Ecológica Estrada Parque Caminho do Colono

(46) 3552 1321 (46)999160850



SOFTSUL
SOFTWARE & NETWORK

000097

Assunto **Return receipt**
De Mail Delivery Subsystem <MAILER-DAEMON@mailserver2.softsul.net>
Para <smcp@capanema.pr.gov.br>
Data 21/06/2022 10:57

The original message was received at Tue, 21 Jun 2022 10:56:59 -0300
from mailserver2.softsul.net [177.220.151.229]

----- The following addresses had successful delivery notifications -----
<EDMAN.ELETRICIDADE@yahoo.com> (relayed to non-DSN-aware mailer)

----- Transcript of session follows -----
<EDMAN.ELETRICIDADE@yahoo.com>... relayed; expect no further notifications

Reporting-MTA: dns; mailserver2.softsul.net
Received-From-MTA: DNS; mailserver2.softsul.net
Arrival-Date: Tue, 21 Jun 2022 10:56:59 -0300

Final-Recipient: RFC822; EDMAN.ELETRICIDADE@yahoo.com
Action: relayed (to non-DSN-aware mailer)
Status: 2.0.0
Remote-MTA: DNS; mta5.am0.yahoodns.net
Diagnostic-Code: SMTP; 250 recipient <edman.eletricidade@yahoo.com> ok
Last-Attempt-Date: Tue, 21 Jun 2022 10:57:06 -0300

Return-Path: <smcp@capanema.pr.gov.br>
Received: from webmail.capanema.pr.gov.br (mailserver2.softsul.net [177.220.151.229])
(authenticated bits=0)
by mailserver2.softsul.net (8.14.4/8.14.4) with ESMTP id 25LDuxjv026942
for <EDMAN.ELETRICIDADE@yahoo.com>; Tue, 21 Jun 2022 10:56:59 -0300
MIME-Version: 1.0
Content-Type: multipart/mixed;
boundary="=_575d54d05a4fee1b21610334364f65e4"
Date: Tue, 21 Jun 2022 10:56:58 -0300
From: =?UTF-8?Q?C3=93rg=C3=A3o_Central_de_Contrata=C3=A7=C3=B5es_P=C3=BA?=
=?UTF-8?Q?blicas?=<smcp@capanema.pr.gov.br>
To: EDMAN.ELETRICIDADE@yahoo.com
Subject: =?UTF-8?Q?Re=3A_COTA=C3=87=C3=830_-_MANUTEN=C3=87=C3=830_ILUMINA?=
=?UTF-8?Q?C3=87=C3=830_P=C3=9ABLICA?=
In-Reply-To: <debd85af7cc2663592eb8f317486350@capanema.pr.gov.br>
References: <debd85af7cc2663592eb8f317486350@capanema.pr.gov.br>
Return-Receipt-To: =?UTF-8?Q?C3=93rg=C3=A3o_Central_de_Contrata=C3=A7?=
=?UTF-8?Q?C3=B5es_P=C3=BAblicas?=<smcp@capanema.pr.gov.br>
Disposition-Notification-To: =?UTF-8?Q?C3=93rg=C3=A3o_Central_de_Contrat?=
=?UTF-8?Q?a=C3=A7=C3=B5es_P=C3=BAblicas?=<smcp@capanema.pr.gov.br>
Message-ID: <91e3d3154b3708274a0192258ca4e2b0@capanema.pr.gov.br>
X-Sender: smcp@capanema.pr.gov.br
User-Agent: SoftSul Webmail/1.3.3

Assunto **Re: COTAÇÃO - MANUTENÇÃO ILUMINAÇÃO PÚBLICA**
 De Órgão Central de Contratações Públicas <smcp@capanema.pr.gov.br>
 Para <comercial@rtenergia.com.br>
 Data 21/06/2022 10:36



- Orçamento - retificado.xlsx (~14 KB)

Em 17/06/2022 10:24, Órgão Central de Contratações Públicas escreveu:

Bom dia,

RT Energia

Considerando o vasto número de Municípios assistidos pelos serviços da Empresa, conforme demonstrou-se em consulta no site, vimos por meio deste solicitar orçamento para o seguinte objeto: **O presente pregão eletrônico visa a CONTRATAÇÃO de empresa especializada para prestação de serviço de manutenção do sistema de iluminação pública DO MUNICÍPIO DE CAPANEMA, com fornecimento de material elétrico e mão de obra, para a manutenção da rede URBANA E RURAL, PROCESSADO PELO SISTEMA DE REGISTRO DE PREÇO, com critério de julgamento menor preço por lote.**

JUSTIFICATIVA DA PRESTAÇÃO DE SERVIÇOS

4.1 A iluminação pública é um direito dos moradores e cabe às prefeituras organizar e prestar esse serviço, tendo em vista que a Contratada para fornecer a energia elétrica e suportes no município é a COPEL, é de extrema necessidade contratar uma empresa para a manutenção preventiva e corretiva levando em conta que a iluminação pública é de extrema necessidade, pois proporciona segurança e tranquilidade à população.

4.2 O município não possui em seu quadro de servidores profissionais técnicos para a execução deste determinado serviço, sendo assim, justifica-se a necessidade desta contratação.

Em descontento e insatisfação do modo em que fora contratado o serviço anteriormente, foi necessário mudar o formato da prestação de serviço de manutenção elétrica. Além de que os valores dos materiais oscilam constantemente, sendo que no formato desta contratação visa-se sanar tanto os problemas atuais de execução do serviço, bem como do fornecimento de materiais.

4.6 Todos os serviços executados e materiais adquiridos pelo proponente devem ser novos, de primeira linha e atender aos requisitos de qualidade, observados e normas e padrões baixados pelos órgãos competentes (ABNT, COPEL e INMETRO em sua última versão), principalmente para as prescrições consideradas no art. 39, VIII, da Lei 8.078/90 (Código de Defesa do Consumidor), sendo vedadas peças usadas, remanufaturadas ou de procedência duvidosa.

4.7 Vale ressaltar que a aquisição de materiais elétricos é exclusiva para manutenção do sistema de iluminação pública, ou seja, para compra dos materiais, fiação própria, lâmpadas de sódio, reatores, luminárias LED e relés fotoelétricos para manutenção da iluminação existente. A aquisição de luminárias de LED para substituição das lâmpadas de mercúrio e sódio existentes, quando houver a demanda, será contratado por edital específico de substituição e fornecimento.

4.8 O prazo de garantia dos materiais utilizados será o mesmo do fabricante e o prazo de garantia dos serviços executados deverá ser de 90 (novos) dias, em oposição à sua adesão.

4.9 A empresa deve ter um aplicativo móvel disponível para controle eventual de negócios realizados, para solicitações de reparos, bem como para a conclusão de serviços executados, desde que sejam considerados recibos de encomendas fornecidos por protocolo próprio e válido.

4.10 Os valores máximos de cada item foram definidos através dos menores preços obtidos na pesquisa de preços realizada com fornecedores e pesquisa na internet, que seguem em anexo a este Termo de Referência.

CONDIÇÕES DE AQUISIÇÃO E DE ENTREGA DO OBJETO

6.1 A empresa vencedora do certame deverá entregar os objetos/prestar os serviços solicitados em **no máximo 2 (dois) dias** corridos após a solicitação formal do Departamento Contábil e Financeiro, a qual somente poderá ocorrer posteriormente à elaboração de requerimento de compra/prestação de serviços pela Secretaria Municipal solicitante, nos termos do subitem seguinte.

6.2 Deverá estar disponível exclusivamente para os serviços 15h semanais, prioritariamente no horário noturno.

6.3 Havendo maior demanda poderá ser exigido o aumento para 20h, fator que já deve ser considerado na proposta de preço.

HABILITAÇÃO TÉCNICA

7.2 A habilitação técnico-operacional exigida é a seguinte:

7.2.1 Cópia da **documentação do caminhão/veículo** a ser utilizado na execução dos serviços licitados, devidamente equipado com guindaste, tipo munk (altura mínima de 17 metros), com cesta aérea para execução dos serviços e proteção antichoque (até 1.000 volts), dentro das exigências legais previstas em legislação específica, e que deverá estar em nome da proponente (com documentação comprobatória).

7.2.2 Declaração de que possui e se responsabilizará durante a vigência da ata/contrato, pelo fornecimento das ferramentas necessárias à prestação do serviço bem como aos Equipamentos de Proteção Individual (EPI's) aos funcionários. A declaração deverá ainda conter cláusula que dispense o Município de Capanema de qualquer responsabilização futura quanto ao uso dos equipamentos e ferramentas a serem utilizadas na prestação dos serviços.

7.2.3 Declaração de que possui aplicativo móvel disponível para controle eventual de serviços realizados, bem como para solicitações de reparos por parte dos contribuintes do Município, com possibilidade de monitoramento/fiscalização por parte da administração quanto ao atendimento da contratada aos contribuintes.

7.2.3.1 Em caso da empresa não possuir este aplicativo, terá o prazo de **90 (noventa) dias para que seja desenvolvido e apresentado à Administração**, sob pena de rescisão unilateral do contrato.

7.3 A habilitação técnica para o fornecimento de produtos, exigida neste certame é a seguinte:

7.3.1 Será condição para classificação da licitante no certame, a apresentação de **CARTA DE GARANTIA POR DEFEITO DE FABRICAÇÃO DAS LUMINÁRIAS LED E RELÉ FOTOCONTROLADOR EM PRAZO MÍNIMO DE 5 (CINCO) ANOS**. A carta deve ser personalizada em nome do Município de Capanema-PR com firma reconhecida ou assinatura com certificado digital ICP Brasil.

7.3.2 Também, a licitante deverá apresentar **CARTA DA FABRICANTE QUE ATESTARÁ QUE SERÁ DISPONIBILIZADO NO MERCADO NACIONAL, DIRETA OU INDIRETAMENTE, PLACA, DRIVER E CORPO ÓTICO, POR ATÉ 5 (CINCO) ANOS, DOS PRODUTOS OFERTADOS**. Esta garantia poderá estar contida no mesmo documento exigido no item anterior, ou separado, com firma reconhecida ou assinatura com certificado digital ICP Brasil.

7.3.3 Declaração indicando a marca das Luminárias (80W e 120W) e do Relé fotocontrolador.

7.3.3.1 Durante a vigência do contrato, deverá ser fornecido o produto conforme a marca apresentada pela licitante, devendo esta estar compatível com as exigências e especificações constantes no item 8 deste termo de referência.

7.3.3.2 Durante a vigência, a contratada poderá solicitar a troca da marca, no entanto, juntamente com a solicitação deverá ser anexado os documentos comprobatórios, conforme descritos neste Termo de Referência.

EXIGÊNCIAS PARA O FORNECIMENTO DE MATERIAIS

8.1 Em caso da necessidade de adquirir luminárias de LED e Relé Fotoelétrico com base nos preços da Nota Paraná ou SINAPI, será exigido que os produtos contenham a seguinte especificação e comprovação:

8.1.1 LUMINÁRIAS LED

8.1.1.1 As luminárias serão do tipo pública com tecnologia LED, com alimentação dos LEDs em corrente contínua (DC), vida útil do conjunto 65.000 horas @L70 com declaração de garantia das luminárias LED, por defeito de fabricação, pelo prazo mínimo de 06 (seis) anos, expedida e assinada pelo fabricante da luminária e com certificado ativo conforme Portaria 20 do INMETRO.

8.1.1.2 Ainda deverá atender às seguintes especificações com base nos dados declarados pela Portaria 20 do INMETRO que serão consultados durante o certame pela comissão de Licitação para fins de classificação da proposta:

a) Driver com saída em corrente/tensão contínua (DC); **b)** Tensão de entrada 100~250 VAC (Full range); **c)** Frequência de entrada 60 Hz; **d)** Controle de corrente em malha fechada; **e)** Tomada sete pinos mais relé fotocontrolador incluso NBR 5123, com as seguintes especificações:

i) Base em polipropileno e tampa em policarbonato; ii) Tampa estabilizada contra raios UV; iii) Material dos contatos em latão estanhado; iv) Gaxeta de encaixe com a base em PVC; v) Grau de proteção I.P 67; vi) Esquema elétrico NF (liga de noite); vii) Falha em OFF; viii) Consumo máximo em 220V: 1,0 W; ix) Capacidade carga com FP=1: 1000 W; x) Capacidade carga com FP=0: 1800 VA; xi) Capacidade dos contatos: 30.000 ciclos; xii) Temperatura de operação: -5°C à 50°C; xiii) Operação do tipo zero crossing switch;

f) Driver dimerizável padrão 0-10V; **g)** Corpo fabricado em alumínio injetado ou extrudado com alto poder de dissipação de calor e bocal de encaixe ajustável para braços existentes nos locais de instalação; **h)** Acabamento em pintura eletrostática na cor cinza; **i)** Índice de reprodução de cor mínimo de 70 (Ra); **j)** Fator de Potência Maior que 0,97; **k)** Grau de proteção IP66 e/ou IP67 para o produto ou, corpo óptico e driver. **l)** Protetor de surtos 10kV/10kA integrado ao corpo da luminária; **m)** Todos os materiais necessários para instalação (parafusos em aço inoxidável,); **n)** Cabo de alimentação com 5 metros ligado diretamente no antissurto sem emendas, inclusive cabo de proteção PE para uma melhor condutância e sem emenda até a conexão na rede; **o)** Ângulo de lente conforme NBR 5101/12; **p)** Alta resistência a impactos mecânicos IK 08;

8.1.1.3 LUMINÁRIA LED 80W a 90W

I - Para esse item, além das já mencionadas anteriormente, as especificações são as seguintes:

1. Potência de 80W a 90W;
2. Fluxo Luminoso mínimo 12.500lm;
3. Temperatura de cor dos LEDs 4.000K.

8.1.1.4 LUMINÁRIA LED 120W a 150W

I - Para esse item, além das já mencionadas anteriormente, as especificações são as seguintes:

1. Potência de 120W a 150W;
2. Fluxo Luminoso mínimo 18.600lm;
3. Temperatura de cor dos LEDs 4.500K;

8.1.1.5 Será exigido da licitante, para fins de homologação no certame, e também poderá ser solicitado a qualquer tempo durante a vigência da ata/contrato, a seguinte comprovação das características da(s) luminária(s) ofertada(s) (conforme 7.3.3):

1. Certificado de avaliação da conformidade conforme os requisitos da Portaria nº.20 INMETRO, da luminária ofertada;
2. Registro de objeto INMETRO ativo da luminária ofertada;
3. Termo expedido pelo fabricante da luminária constando que o cabo de alimentação de 5 (cinco) metros esteja ligado/conectado diretamente no antissurto sem emendas, inclusive cabo de proteção PE para uma melhor condutância e sem emenda até a conexão na rede;
4. Relatório de Ensaio de Eficiência Energética e Fotométrico do produto ofertado;
5. Relatório de ensaios de segurança dos produtos ofertados conforme portaria 20 INMETRO e NBR 60498-1.

8.1.2 RELÉ FOTOCONTROLADOR

8.1.2.1 Para fins de homologação do certame, será exigida da licitante a comprovação das características do relé indicado (7.3.3). A licitante, e posteriormente a contratada, deverá apresentar para os fins de homologação e sempre que solicitado durante a vigência da ata/contrato, sob pena de não aceitação do fornecimento e devolução do(s) produto(s), os seguintes documentos emitidos por laboratórios acreditados ao INMETRO:

a) Ensaio de operação com no mínimo 30.000 ciclos; b) Ensaio de limite de funcionamento; c) Ensaio de comportamento à 70°C; d) Ensaio de impacto; e) Ensaio de resistência UV; f) Ensaio de resistência mecânica; g) Ensaio de resistência a corrosão; h) Ensaio de resistência a magnetização; i) Ensaio de grau de proteção; j) Ensaio de aderência a gaxeta; k) Ensaio de impulso combinado de tensão 0,6/10kV; l) Ensaio de consumo de energia.

Pedimos que o orçamento seja encaminhado em resposta a este e-mail, o quanto antes possível. O prazo para encaminhamento da cotação será de **05 dias úteis**, sendo considerado manifestação de desinteresse o não encaminhamento da proposta comercial.

Após o preenchimento o arquivo pode ser salvo em .pdf e assinado digitalmente ou carimbado e assinado, sendo escaneado posteriormente e anexado em resposta a este e-mail solicitante.

Maiores esclarecimentos, nos fones abaixo.

--



Alexandro Noll

Central de Contratações Públicas

Município de Capanema - Estado do Paraná

Cidade da Rodovia Ecológica Estrada Parque Caminho do Colono

(46) 3552 1321 (46) 999160850

RT ENERGIA

Por meio deste retificamos o pedido de orçamento, considerando que não especificamos detalhadamente as funcionalidades que serão exigidas no aplicativo. Por isso, o Município irá custear mensalmente parte das despesas com o Aplicativo. Por isso o orçamento anteriormente encaminhado deve ser retificado, pois foi incluído mais um item.

Informações úteis para precificação do novo item inserido:

9.1 O aplicativo deverá estar dividido em no mínimo 03 (três) tipos de acesso:

1º Acesso para os gestores da Contratante e da Contratada visualizarem os ativos de iluminação pública e efetuarem a devida gestão sobre os mesmos e fiscalizar a execução dos serviços monitorando a(s) equipe(s) através do GPS de rastreamento do(s) veículo(s).

2º Acesso por Aplicativo para abertura dos chamados, tanto pela equipe do call center da empresa (se tiver) e da contratada (se achar oportuna a criação), como pelo contribuinte do Município, devendo ser facilitado este último, prioritariamente.

3º Acesso para o registro dos serviços em campo, realizados pela(s) equipe(s) de trabalho.

9.2 A empresa poderá receber as solicitações dos contribuintes do Município através do WhatsApp ou Telegram.

9.2.1 No entanto, deverá realizar a abertura de chamado no App para o registro, e disponibilizar o número do chamado para o contribuinte através do meio pelo qual ele entrou em contato com a Contratada;

9.2.2 Se achar conveniente, o Município poderá dispor de um WhatsApp específico para receber os pedidos de serviço. Caberá ao fiscal proceder nesse caso, conforme 9.2.1.

9.3 O aplicativo deve permitir ao contribuinte do Município, no mínimo:

1. se identificar (protegido pela LGPD);
2. adicionar fotos;
3. indicar o número do poste ou inserir a foto da plaqueta de identificação;
4. indicar a Coordenada Geográfica do ponto de iluminação, através de um mapa dinâmico dos pontos de iluminação que permita a buscar um endereço específico;

d1) O sistema deve possuir um mapa que permita ao usuário visualizar os pontos de iluminação existentes na base de dados;

d2) O mapa deve exibir cada ponto de iluminação como um ícone (marcador) independente, cuja cor varia em função do tipo de lâmpada associado ao mesmo, semelhante ao mapa do cadastro do parque luminotécnico da COPEL;

1. indicar o tipo de lâmpada (LED, Sódio);
2. campo para descrição do problema/solicitação;
3. envio do número do comprovante da abertura do chamado com o respectivo extrato das informações prestadas em arquivo .jpeg ou .pdf por meio do WhatsApp ou e-mail;

g1) ou envio do comprovante em outro formato e meio transparente e idôneo;

1. **h)** receber enfim o serviço e fiscalizar sua execução através do acompanhamento da tramitação do chamado de serviço aberto;
2. **i)** avaliar o serviço logo da finalização da chamada, após verificar as informações e imagens inseridas pela contratada na descrição do serviço e fornecimento decorrente da solicitação do contribuinte.

9.4 O aplicativo deve permitir à Contratada e a Contratante, no mínimo:

1. controlar os chamados abertos, em execução e concluídos;
2. emitir relatórios diversos a respeito dos chamados;
3. inserir fotos dos serviços executados;
4. controlar o horário de início e término do serviço no local em que haja chamado aberto;
5. rastrear o veículo de trabalho;
6. controlar o serviço de ronda (conforme 9) (hora de início/término, pontos de realização do serviço, fotos/vídeos do serviço e rastreamento, no mínimo);
7. armazenamento em nuvem de todos os processos até no mínimo 03 (três) anos após o término da vigência do contrato.

Pedimos com urgência a retificação e devolução do mesmo.

Atenciosamente,

--



000100

Assunto **Lida: COTAÇÃO - MANUTENÇÃO ILUMINAÇÃO PÚBLICA**
De Comercial <comercial@rtenergia.com.br>
Para <smcp@capanema.pr.gov.br>
Data 21/06/2022 10:48



Sua mensagem

Para: comercial@rtenergia.com.br
Assunto: Re: COTAÇÃO - MANUTENÇÃO ILUMINAÇÃO PÚBLICA
Enviada: 21/06/2022 10:36

foi lida em 21/06/2022 10:48.

Reporting-UA: rtenergia.com.br; Microsoft Outlook 16.0
Final-Recipient: rfc822;comercial@rtenergia.com.br
Original-Message-ID: <6c7c772d93f8800521a4005bec0f9a68@capanema.pr.gov.br>
Disposition: manual-action/MDN-sent-automatically; displayed

Assunto **Re: COTAÇÃO - MANUTENÇÃO ILUMINAÇÃO PÚBLICA**
 De Órgão Central de Contratações Públicas <smcp@capanema.pr.gov.br>
 Para <LAERCIO.FERREIRA@engeluz.com.br>
 Data 21/06/2022 10:42



- Orçamento - retificado.xlsx (~14 KB)

Em 08/06/2022 18:49, Órgão Central de Contratações Públicas escreveu:

Empresa

TECNOLUZ ELETRICIDADE LTDA

Considerando a reputação da empresa na prestação de serviços no Município de União da Vitória - PR, vimos por meio deste solicitar orçamento para o seguinte objeto: **O presente pregão eletrônico visa a CONTRATAÇÃO de empresa especializada para prestação de serviço de manutenção do sistema de iluminação pública DO MUNICÍPIO DE CAPANEMA, com fornecimento de material elétrico e mão de obra, para a manutenção da rede URBANA E RURAL, PROCESSADO PELO SISTEMA DE REGISTRO DE PREÇO, com critério de julgamento menor preço por lote.**

JUSTIFICATIVA DA PRESTAÇÃO DE SERVIÇOS

4.1 A iluminação pública é um direito dos moradores e cabe às prefeituras organizar e prestar esse serviço, tendo em vista que a Contratada para fornecer a energia elétrica e suportes no município é a COPEL, é de extrema necessidade contratar uma empresa para a manutenção preventiva e corretiva levando em conta que a iluminação pública é de extrema necessidade, pois proporciona segurança e tranquilidade à população.

4.2 O município não possui em seu quadro de servidores profissionais técnicos para a execução deste determinado serviço, sendo assim, justifica-se a necessidade desta contratação.

Em descontento e insatisfação do modo em que fora contratado o serviço anteriormente, foi necessário mudar o formato da prestação de serviço de manutenção elétrica. Além de que os valores dos materiais oscilam constantemente, sendo que no formato desta contratação visa-se sanar tanto os problemas atuais de execução do serviço, bem como do fornecimento de materiais.

4.6 Todos os serviços executados e materiais adquiridos pelo proponente devem ser novos, de primeira linha e atender aos requisitos de qualidade, observados e normas e padrões baixados pelos órgãos competentes (ABNT, COPEL e INMETRO em sua última versão), principalmente para as prescrições consideradas no art. 39, VIII, da Lei 8.078/90 (Código de Defesa do Consumidor), sendo vedadas peças usadas, remanufaturadas ou de procedência duvidosa.

4.7 Vale ressaltar que a aquisição de materiais elétricos é exclusiva para manutenção do sistema de iluminação pública, ou seja, para compra dos materiais, fiação própria, lâmpadas de sódio, reatores, luminárias LED e relés fotoelétricos para manutenção da iluminação existente. A aquisição de luminárias de LED para substituição das lâmpadas de mercúrio e sódio existentes, quando houver a demanda, será contratado por edital específico de substituição e fornecimento.

4.8 O prazo de garantia dos materiais utilizados será o mesmo do fabricante e o prazo de garantia dos serviços executados deverá ser de 90 (novos) dias, em oposição à sua adesão.

4.9 **A empresa deve ter um aplicativo móvel disponível para controle eventual de negócios realizados, para solicitações de reparos, bem como para a conclusão de serviços executados, desde que sejam considerados recibos de encomendas fornecidos por protocolo próprio e válido.**

4.10 Os valores máximos de cada item foram definidos através dos menores preços obtidos na pesquisa de preços realizada com fornecedores e pesquisa na internet, que seguem em anexo a este Termo de Referência.

CONDIÇÕES DE AQUISIÇÃO E DE ENTREGA DO OBJETO

6.1 A empresa vencedora do certame deverá entregar os objetos/prestar os serviços solicitados em **no máximo 2 (dois) dias** corridos após a solicitação formal do Departamento Contábil e Financeiro, a qual somente poderá ocorrer posteriormente à elaboração de requerimento de compra/prestação de serviços pela Secretaria Municipal solicitante, nos termos do subitem seguinte.

6.2 Deverá estar disponível exclusivamente para os serviços 15h semanais, prioritariamente no horário noturno.

6.3 Havendo maior demanda poderá ser exigido o aumento para 20h, fator que já deve ser considerado na proposta de preço.

HABILITAÇÃO TÉCNICA

7.2 A habilitação técnico-operacional exigida é a seguinte:

7.2.1 Cópia da **documentação do caminhão/veículo** a ser utilizado na execução dos serviços licitados, devidamente equipado com guindaste, tipo muncck (altura mínima de 17 metros), com cesta aérea para execução dos serviços e proteção antichoque (até 1.000 volts), dentro das exigências legais previstas em legislação específica, e que deverá estar em nome da proponente (com documentação comprobatória).

7.2.2 **Declaração** de que possui e se responsabilizará durante a vigência da ata/contrato, pelo fornecimento das ferramentas necessárias à prestação do serviço bem como aos Equipamentos de Proteção Individual (EPI's) aos funcionários. A declaração deverá ainda conter cláusula que dispense o Município de Capanema de qualquer responsabilização futura quanto ao uso dos equipamentos e ferramentas a serem utilizadas na prestação dos serviços.

7.2.3 **Declaração de que possui aplicativo móvel disponível** para controle eventual de serviços realizados, bem como para solicitações de reparos por parte dos contribuintes do Município, com possibilidade de monitoramento/fiscalização por parte da administração quanto ao atendimento da contratada aos contribuintes.

7.2.3.1 Em caso da empresa não possuir este aplicativo, terá o prazo de **90 (noventa) dias para que seja desenvolvido e apresentado à Administração**, sob pena de rescisão unilateral do contrato.

7.3 A habilitação técnica para o fornecimento de produtos, exigida neste certame é a seguinte:

7.3.1 Será condição para classificação da licitante no certame, a apresentação de **CARTA DE GARANTIA POR DEFEITO DE FABRICAÇÃO DAS LUMINÁRIAS LED E RELÉ FOTOCONTROLADOR EM PRAZO MÍNIMO DE 5 (CINCO) ANOS**. A carta deve ser personalizada em nome do Município de Capanema-PR com firma reconhecida ou assinatura com certificado digital ICP Brasil.

7.3.2 Também, a licitante deverá apresentar **CARTA DA FABRICANTE QUE ATESTARÁ QUE SERÁ DISPONIBILIZADO NO MERCADO NACIONAL, DIRETA OU INDIRETAMENTE, PLACA, DRIVER E CORPO ÓTICO, POR ATÉ 5 (CINCO) ANOS, DOS PRODUTOS OFERTADOS**. Esta garantia poderá estar contida no mesmo documento exigido no item anterior, ou separado, com firma reconhecida ou assinatura com certificado digital ICP Brasil.

7.3.3 Declaração indicando a marca das Luminárias (80W e 120W) e do Relé fotocontrolador.

7.3.3.1 Durante a vigência do contrato, deverá ser fornecido o produto conforme a marca apresentada pela licitante, devendo esta estar compatível com as exigências e especificações constantes no item 8 deste termo de referência.

7.3.3.2 Durante a vigência, a contratada poderá solicitar a troca da marca, no entanto, juntamente com a solicitação deverá ser anexado os documentos comprobatórios, conforme descritos neste Termo de Referência.

EXIGÊNCIAS PARA O FORNECIMENTO DE MATERIAIS

8.1 Em caso da necessidade de adquirir luminárias de LED e Relé Fotoelétrico com base nos preços da Nota Paraná ou SINAPI, será exigido que os produtos contenham a seguinte especificação e comprovação:

8.1.1 LUMINÁRIAS LED

8.1.1.1 As luminárias serão do tipo pública com tecnologia LED, com alimentação dos LEDs em corrente contínua (DC), vida útil do conjunto 65.000 horas @L70 com declaração de garantia das luminárias LED, por defeito de fabricação, pelo prazo mínimo de 06 (seis) anos, expedida e assinada pelo fabricante da luminária e com certificado ativo conforme Portaria 20 do INMETRO.

8.1.1.2 Ainda deverá atender às seguintes especificações com base nos dados declarados pela Portaria 20 do INMETRO que serão consultados durante o certame pela comissão de Licitação para fins de classificação da proposta:

a) Driver com saída em corrente/tensão contínua (DC); **b)** Tensão de entrada 100~250 VAC (Full range); **c)** Frequência de entrada 60 Hz; **d)** Controle de corrente em malha fechada; **e)** Tomada sete pinos mais relé fotocontrolador incluso NBR 5123, com as seguintes especificações:

i) Base em polipropileno e tampa em policarbonato; ii) Tampa estabilizada contra raios UV; iii) Material dos contatos em latão estanhado; iv) Gaxeta de encaixe com a base em PVC; v) Grau de proteção I.P 67; vi) Esquema elétrico NF (liga de noite); vii) Falha em OFF; viii) Consumo máximo em 220V: 1,0 W; ix) Capacidade carga com FP=1: 1000 W; x) Capacidade carga com FP=0: 1800 VA; xi) Capacidade dos contatos: 30.000 ciclos; xii) Temperatura de operação: -5°C à 50°C; xiii) Operação do tipo zero crossing switch;

f) Driver dimerizável padrão 0-10V; **g)** Corpo fabricado em alumínio injetado ou extrudado com alto poder de dissipação de calor e bocal de encaixe ajustável para braços existentes nos locais de instalação; **h)** Acabamento em pintura eletrostática na cor cinza; **i)** Índice de reprodução de cor mínimo de 70 (Ra); **j)** Fator de Potência Maior que 0,97; **k)** Grau de proteção IP66 e/ou IP67 para o produto ou, corpo óptico e driver. **l)** Protetor de surtos 10kV/10kA integrado ao corpo da luminária; **m)** Todos os materiais necessários para instalação (parafusos em aço inoxidável,); **n)** Cabo de alimentação com 5 metros ligado diretamente no antissurto sem emendas, inclusive cabo de proteção PE para uma melhor condutância e sem emenda até a conexão na rede; **o)** Ângulo de lente conforme NBR 5101/12; **p)** Alta resistência a impactos mecânicos IK 08;

8.1.1.3 LUMINÁRIA LED 80W a 90W

I - Para esse item, além das já mencionadas anteriormente, as especificações são as seguintes:

1. Potência de 80W a 90W;
2. Fluxo Luminoso mínimo 12.500lm;
3. Temperatura de cor dos LEDs 4.000K.

8.1.1.4 LUMINÁRIA LED 120W a 150W

I - Para esse item, além das já mencionadas anteriormente, as especificações são as seguintes:

1. Potência de 120W a 150W;
2. Fluxo Luminoso mínimo 18.600lm;
3. Temperatura de cor dos LEDs 4.500K;

8.1.1.5 Será exigido da licitante, para fins de homologação no certame, e também poderá ser solicitado a qualquer tempo durante a vigência da ata/contrato, a seguinte comprovação das características da(s) luminária(s) ofertada(s) (conforme 7.3.3):

1. Certificado de avaliação da conformidade conforme os requisitos da Portaria nº.20 INMETRO, da luminária ofertada;
2. Registro de objeto INMETRO ativo da luminária ofertada;
3. Termo expedido pelo fabricante da luminária constando que o cabo de alimentação de 5 (cinco) metros esteja ligado/conectado diretamente no antissurto sem emendas, inclusive cabo de proteção PE para uma melhor condutância e sem emenda até a conexão na rede;
4. Relatório de Ensaio de Eficiência Energética e Fotométrico do produto ofertado;
5. Relatório de ensaios de segurança dos produtos ofertados conforme portaria 20 INMETRO e NBR 60498-1.

8.1.2 RELÉ FOTOCONTROLADOR

8.1.2.1 Para fins de homologação do certame, será exigida da licitante a comprovação das características do relé indicado (7.3.3). A licitante, e posteriormente a contratada, deverá apresentar para os fins de homologação e sempre que solicitado durante a vigência da ata/contrato, sob pena de não aceitação do fornecimento e devolução do(s) produto(s), os seguintes documentos emitidos por laboratórios acreditados ao INMETRO:

a) Ensaio de operação com no mínimo 30.000 ciclos; b) Ensaio de limite de funcionamento; c) Ensaio de comportamento à 70°C; d) Ensaio de impacto; e) Ensaio de resistência UV; f) Ensaio de resistência mecânica; g) Ensaio de resistência a corrosão; h) Ensaio de resistência a magnetização; i) Ensaio de grau de proteção; j) Ensaio de aderência a gaxeta; k) Ensaio de impulso combinado de tensão 0,6/10kV; l) Ensaio de consumo de energia.

Pedimos que o orçamento seja encaminhado em resposta a este e-mail, o quanto antes possível. O prazo para encaminhamento da cotação será de **10 dias corridos**, sendo considerado manifestação de desinteresse o não encaminhamento da proposta comercial.

Após o preenchimento o arquivo pode ser salvo em .pdf e assinado digitalmente ou carimbado e assinado, sendo escaneado posteriormente e anexado em resposta a este e-mail solicitante.

Maiores esclarecimentos, nos fones abaixo.

--



Alexandro Noll

Central de Contratações Públicas

Município de Capanema - Estado do Paraná

Cidade da Rodovia Ecológica Estrada Parque Caminho do Colono

(46) 3552 1321 (46) 999160850

Bom dia,

Por meio deste retificamos o pedido de orçamento, considerando que não especificamos detalhadamente as funcionalidades que serão exigidas no aplicativo. Por isso, o Município irá custear mensalmente parte das despesas com o Aplicativo. Por isso o orçamento anteriormente encaminhado deve ser retificado, pois foi incluído mais um item.

Informações úteis para precificação do novo item inserido:

9.1 O aplicativo deverá estar dividido em no mínimo 03 (três) tipos de acesso:

1º Acesso para os gestores da Contratante e da Contratada visualizarem os ativos de iluminação pública e efetuarem a devida gestão sobre os mesmos e fiscalizar a execução dos serviços monitorando a(s) equipe(s) através do GPS de rastreamento do(s) veículo(s).

2º Acesso por Aplicativo para abertura dos chamados, tanto pela equipe do *call center* da empresa (se tiver) e da contratada (se achar oportuna a criação), *como pelo contribuinte do Município*, devendo ser facilitado este último, prioritariamente.

3º Acesso para o registro dos serviços em campo, realizados pela(s) equipe(s) de trabalho.

9.2 A empresa poderá receber as solicitações dos contribuintes do Município através do WhatsApp ou Telegram.

9.2.1 No entanto, deverá realizar a abertura de chamado no App para o registro, e disponibilizar o número do chamado para o contribuinte através do meio pelo qual ele entrou em contato com a Contratada;

9.2.2 Se achar conveniente, o Município poderá dispor de um WhatsApp específico para receber os pedidos de serviço. Caberá ao fiscal proceder nesse caso, conforme 9.2.1.

9.3 O aplicativo deve permitir ao contribuinte do Município, no mínimo:

1. se identificar (protegido pela LGPD);
2. adicionar fotos;
3. indicar o número do poste ou inserir a foto da plaqueta de identificação;
4. indicar a Coordenada Geográfica do ponto de iluminação, através de um mapa dinâmico dos pontos de iluminação que permita a buscar um endereço específico;

d1) O sistema deve possuir um mapa que permita ao usuário visualizar os pontos de iluminação existentes na base de dados;

d2) O mapa deve exibir cada ponto de iluminação como um ícone (marcador) independente, cuja cor varia em função do tipo de lâmpada associado ao mesmo, semelhante ao mapa do cadastro do parque luminotécnico da COPEL;

1. indicar o tipo de lâmpada (LED, Sódio);
2. campo para descrição do problema/solicitação;
3. envio do número do comprovante da abertura do chamado com o respectivo extrato das informações prestadas em arquivo .jpeg ou .pdf por meio do WhatsApp ou e-mail;

g1) ou envio do comprovante em outro formato e meio transparente e idôneo;

1. **h)** receber em fim o serviço e **fiscalizar sua execução** através do acompanhamento da tramitação do chamado de serviço aberto;
2. **i)** avaliar o serviço logo da finalização da chamada, após verificar as informações e imagens inseridas pela contratada na descrição do serviço e fornecimento decorrente da solicitação do contribuinte.

9.4 O aplicativo deve permitir à Contratada e a Contratante, no mínimo:

1. controlar os chamados abertos, em execução e concluídos;
2. emitir relatórios diversos a respeito dos chamados;
3. inserir fotos dos serviços executados;
4. controlar o horário de início e término do serviço no local em que haja chamado aberto;
5. rastrear o veículo de trabalho;
6. controlar o serviço de ronda (conforme 9) (hora de início/término, pontos de realização do serviço, fotos/vídeos do serviço e rastreamento, no mínimo);
7. armazenamento em nuvem de todos os processos até no mínimo 03 (três) anos após o término da vigência do contrato.

Pedimos com urgência a retificação e devolução do mesmo.

Atenciosamente,

--

Assunto **Lida: COTAÇÃO - MANUTENÇÃO ILUMINAÇÃO PÚBLICA**
De Laercio Ferreira <laercio.ferreira@engeluz.com.br>
Para Órgão Central de Contratações Públicas <smcp@capanema.pr.gov.br>
Data 21/06/2022 10:44



A sua mensagem:

Para: Laercio Ferreira
Assunto: Re: COTAÇÃO - MANUTENÇÃO ILUMINAÇÃO PÚBLICA
Enviado: terça-feira, 21 de junho de 2022 10:42:04 (UTC-03:00) Brasilia

foi lida em: terça-feira, 21 de junho de 2022 10:43:25 (UTC-03:00) Brasilia.

Final-recipient: RFC822; laercio.ferreira@engeluz.com.br
Disposition: automatic-action/MDN-sent-automatically; displayed
X-MSExch-Correlation-Key: qacmxj0nlEOVsM5YKClxEA==
X-Display-Name: Laercio Ferreira

A handwritten signature or mark is located in the bottom right corner of the page. It consists of a stylized, cursive-like scribble that appears to be a signature or initials.

Assunto **Re: COTAÇÃO - MANUTENÇÃO ILUMINAÇÃO PÚBLICA**
 De Órgão Central de Contratações Públicas <smcp@capanema.pr.gov.br>
 Para <eletrocaf@hotmail.com>
 Date 21/06/2022 10:41



- Orçamento - retificado.xlsx (~14 KB)

Em 08/06/2022 18:59, Órgão Central de Contratações Públicas escreveu:

Empresa

ELETRICAF COMERCIO DE MATERIAIS ELETRICOS LTDA

Por meio deste solicitamos orçamento para o seguinte objeto: **O presente pregão eletrônico visa a CONTRATAÇÃO de empresa especializada para prestação de serviço de manutenção do sistema de iluminação pública DO MUNICÍPIO DE CAPANEMA, com fornecimento de material elétrico e mão de obra, para a manutenção da rede URBANA E RURAL, PROCESSADO PELO SISTEMA DE REGISTRO DE PREÇO, com critério de julgamento menor preço por lote.**

JUSTIFICATIVA DA PRESTAÇÃO DE SERVIÇOS

4.1 A iluminação pública é um direito dos moradores e cabe às prefeituras organizar e prestar esse serviço, tendo em vista que a Contratada para fornecer a energia elétrica e suportes no município é a COPEL, é de extrema necessidade contratar uma empresa para a manutenção preventiva e corretiva levando em conta que a iluminação pública é de extrema necessidade, pois proporciona segurança e tranquilidade à população.

4.2 O município não possui em seu quadro de servidores profissionais técnicos para a execução deste determinado serviço, sendo assim, justifica-se a necessidade desta contratação.

Em descontento e insatisfação do modo em que fora contratado o serviço anteriormente, foi necessário mudar o formato da prestação de serviço de manutenção elétrica. Além de que os valores dos materiais oscilam constantemente, sendo que no formato desta contratação visa-se sanar tanto os problemas atuais de execução do serviço, bem como do fornecimento de materiais.

4.6 Todos os serviços executados e materiais adquiridos pelo proponente devem ser novos, de primeira linha e atender aos requisitos de qualidade, observados e normas e padrões baixados pelos órgãos competentes (ABNT, COPEL e INMETRO em sua última versão), principalmente para as prescrições consideradas no art. 39, VIII, da Lei 8.078/90 (Código de Defesa do Consumidor), sendo vedadas peças usadas, remanufaturadas ou de procedência duvidosa.

4.7 Vale ressaltar que a aquisição de materiais elétricos é exclusiva para manutenção do sistema de iluminação pública, ou seja, para compra dos materiais, fiação própria, lâmpadas de sódio, reatores, luminárias LED e relés fotoelétricos para manutenção da iluminação existente. A aquisição de luminárias de LED para substituição das lâmpadas de mercúrio e sódio existentes, quando houver a demanda, será contratado por edital específico de substituição e fornecimento.

4.8 O prazo de garantia dos materiais utilizados será o mesmo do fabricante e o prazo de garantia dos serviços executados deverá ser de 90 (novos) dias, em oposição à sua adesão.

4.9 **A empresa deve ter um aplicativo móvel disponível para controle eventual de negócios realizados, para solicitações de reparos, bem como para a conclusão de serviços executados, desde que sejam considerados recibos de encomendas fornecidos por protocolo próprio e válido.**

4.10 Os valores máximos de cada item foram definidos através dos menores preços obtidos na pesquisa de preços realizada com fornecedores e pesquisa na internet, que seguem em anexo a este Termo de Referência.

CONDIÇÕES DE AQUISIÇÃO E DE ENTREGA DO OBJETO

6.1 A empresa vencedora do certame deverá entregar os objetos/prestar os serviços solicitados em **no máximo 2 (dois) dias** corridos após a solicitação formal do Departamento Contábil e Financeiro, a qual somente poderá ocorrer posteriormente à elaboração de requerimento de compra/prestação de serviços pela Secretaria Municipal solicitante, nos termos do subitem seguinte.

6.2 Deverá estar disponível exclusivamente para os serviços 15h semanais, prioritariamente no horário noturno.

6.3 Havendo maior demanda poderá ser exigido o aumento para 20h, fator que já deve ser considerado na proposta de preço.

HABILITAÇÃO TÉCNICA

7.2 A habilitação técnico-operacional exigida é a seguinte:

7.2.1 Cópia da **documentação do caminhão/veículo** a ser utilizado na execução dos serviços licitados, devidamente equipado com quindaste, tipo munck (altura mínima de 17 metros), com cesta aérea para execução dos serviços e proteção antichoque (até 1.000 volts), dentro das exigências legais previstas em legislação específica, e que deverá estar em nome da proponente (com documentação comprobatória).

7.2.2 **Declaração** de que possui e se responsabilizará durante a vigência da ata/contrato, pelo fornecimento das ferramentas necessárias à prestação do serviço bem como aos Equipamentos de Proteção Individual (EPI's) aos funcionários. A declaração deverá ainda conter cláusula que dispense o Município de Capanema de qualquer responsabilização futura quanto ao uso dos equipamentos e ferramentas a serem utilizadas na prestação dos serviços.

7.2.3 **Declaração de que possui aplicativo móvel disponível** para controle eventual de serviços realizados, bem como para solicitações de reparos por parte dos contribuintes do Município, com possibilidade de monitoramento/fiscalização por parte da administração quanto ao atendimento da contratada aos contribuintes.

7.2.3.1 Em caso da empresa não possuir este aplicativo, terá o prazo de **90 (noventa) dias para que seja desenvolvido e apresentado à Administração**, sob pena de rescisão unilateral do contrato.

7.3 A habilitação técnica para o fornecimento de produtos, exigida neste certame é a seguinte:

7.3.1 Será condição para classificação da licitante no certame, a apresentação de **CARTA DE GARANTIA POR DEFEITO DE FABRICAÇÃO DAS LUMINÁRIAS LED E RELÉ FOTOCONTROLADOR EM PRAZO MÍNIMO DE 5 (CINCO) ANOS**. A carta deve ser personalizada em nome do Município de Capanema-PR com firma reconhecida ou assinatura com certificado [digital ICP Brasil](#).

7.3.2 Também, a licitante deverá apresentar **CARTA DA FABRICANTE QUE ATESTARÁ QUE SERÁ DISPONIBILIZADO NO MERCADO NACIONAL, DIRETA OU INDIRETAMENTE, PLACA, DRIVER E CORPO ÓTICO, POR ATÉ 5 (CINCO) ANOS, DOS PRODUTOS OFERTADOS**. Esta garantia poderá estar contida no mesmo documento exigido no item anterior, ou separado, com firma reconhecida ou assinatura com certificado [digital ICP Brasil](#).

7.3.3 Declaração indicando a marca das Luminárias (80W e 120W) e do Relé fotocontrolador.

7.3.3.1 Durante a vigência do contrato, deverá ser fornecido o produto conforme a marca apresentada pela licitante, devendo esta estar compatível com as exigências e especificações constantes no item 8 deste termo de referência.

7.3.3.2 Durante a vigência, a contratada poderá solicitar a troca da marca, no entanto, juntamente com a solicitação deverá ser anexado os documentos comprobatórios, conforme descritos neste Termo de Referência.

EXIGÊNCIAS PARA O FORNECIMENTO DE MATERIAIS

8.1 Em caso da necessidade de adquirir luminárias de LED e Relé Fotoelétrico com base nos preços do Nota Paraná ou SINAPI, será exigido que os produtos contenham a seguinte especificação e comprovação:

8.1.1 LUMINÁRIAS LED

8.1.1.1 As luminárias serão do tipo pública com tecnologia LED, com alimentação dos LEDs em corrente contínua (DC), vida útil do conjunto 65.000 horas @L70 com declaração de garantia das luminárias LED, por defeito de fabricação, pelo prazo mínimo de 06 (seis) anos, expedida e assinada pelo fabricante da luminária e com certificado ativo conforme Portaria 20 do INMETRO.

8.1.1.2 Ainda deverá atender às seguintes especificações com base nos dados declarados pela Portaria 20 do INMETRO que serão consultados durante o certame pela comissão de Licitação para fins de classificação da proposta:

a) Driver com saída em corrente/tensão contínua (DC); **b)** Tensão de entrada 100~250 VAC (Full range); **c)** Frequência de entrada 60 Hz; **d)** Controle de corrente em malha fechada; **e)** Tomada sete pinos mais relé fotocontrolador incluso NBR 5123, com as seguintes especificações:

i) Base em polipropileno e tampa em policarbonato; ii) Tampa estabilizada contra raios UV; iii) Material dos contatos em latão estanhado; iv) Gaxeta de encaixe com a base em PVC; v) Grau de proteção I.P 67; vi) Esquema elétrico NF (liga de noite); vii) Falha em OFF; viii) Consumo máximo em 220V: 1,0 W; ix) Capacidade carga com FP=1: 1000 W; x) Capacidade carga com FP=0: 1800 VA; xi) Capacidade dos contatos: 30.000 ciclos; xii) Temperatura de operação: -5°C à 50°C; xiii) Operação do tipo zero crossing switch;

f) Driver dimerizável padrão 0-10V; **g)** Corpo fabricado em alumínio injetado ou extrudado com alto poder de dissipação de calor e bocal de encaixe ajustável para braços existentes nos locais de instalação; **h)** Acabamento em pintura eletrostática na cor cinza; **i)** Índice de reprodução de cor mínimo de 70 (Ra); **j)** Fator de Potência Maior que 0,97; **k)** Grau de proteção IP66 e/ou IP67 para o produto ou, corpo óptico e driver. **l)** Protetor de surtos 10kV/10kA integrado ao corpo da luminária; **m)** Todos os materiais necessários para instalação (parafusos em aço inoxidável,); **n)** Cabo de alimentação com 5 metros ligado diretamente no antissurto sem emendas, inclusive cabo de proteção PE para uma melhor condutância e sem emenda até a conexão na rede; **o)** Ângulo de lente conforme NBR 5101/12; **p)** Alta resistência a impactos mecânicos IK 08;

8.1.1.3 LUMINÁRIA LED 80W a 90W

I - Para esse item, além das já mencionadas anteriormente, as especificações são as seguintes:

1. Potência de 80W a 90W;
2. Fluxo Luminoso mínimo 12.500lm;
3. Temperatura de cor dos LEDs 4.000K.

8.1.1.4 LUMINÁRIA LED 120W a 150W

I - Para esse item, além das já mencionadas anteriormente, as especificações são as seguintes:

1. Potência de 120W a 150W;
2. Fluxo Luminoso mínimo 18.600lm;
3. Temperatura de cor dos LEDs 4.500K;

8.1.1.5 Será exigido da licitante, para fins de homologação no certame, e também poderá ser solicitado a qualquer tempo durante a vigência da ata/contrato, a seguinte comprovação das características da(s) luminária(s) ofertada(s) (conforme 7.3.3):

1. Certificado de avaliação da conformidade conforme os requisitos da Portaria nº.20 INMETRO, da luminária ofertada;
2. Registro de objeto INMETRO ativo da luminária ofertada;
3. Termo expedido pelo fabricante da luminária constando que o cabo de alimentação de 5 (cinco) metros esteja ligado/conectado diretamente no antissurto sem emendas, inclusive cabo de proteção PE para uma melhor condutância e sem emenda até a conexão na rede;
4. Relatório de Ensaio de Eficiência Energética e Fotométrico do produto ofertado;
5. Relatório de ensaios de segurança dos produtos ofertados conforme portaria 20 INMETRO e NBR 60498-1.

8.1.2 RELÉ FOTOCONTROLADOR

8.1.2.1 Para fins de homologação do certame, será exigida da licitante a comprovação das características do relé indicado (7.3.3). A licitante, e posteriormente a contratada, deverá apresentar para os fins de homologação e sempre que solicitado durante a vigência da ata/contrato, sob pena de não aceitação do fornecimento e devolução do(s) produto(s), os seguintes documentos emitidos por laboratórios acreditados ao INMETRO:

a) Ensaio de operação com no mínimo 30.000 ciclos; b) Ensaio de limite de funcionamento; c) Ensaio de comportamento à 70°C; d) Ensaio de impacto; e) Ensaio de resistência UV; f) Ensaio de resistência mecânica; g) Ensaio de resistência a corrosão; h) Ensaio de resistência a magnetização; i) Ensaio de grau de proteção; j) Ensaio de aderência a gaxeta; k) Ensaio de impulso combinado de tensão 0,6/10KV; l) Ensaio de consumo de energia.

Pedimos que o orçamento seja encaminhado em resposta a este e-mail, o quanto antes possível. O prazo para encaminhamento da cotação será de **10 dias corridos**, sendo considerado manifestação de desinteresse o não encaminhamento da proposta comercial.

Após o preenchimento o arquivo pode ser salvo em .pdf e assinado digitalmente ou carimbado e assinado, sendo escaneado posteriormente e anexado em resposta a este e-mail solicitante.

Maiores esclarecimentos, nos fones abaixo.

--



Alexandro Noll

Central de Contratações Públicas

Município de Capanema - Estado do Paraná

Cidade da Rodovia Ecológica Estrada Parque Caminho do Colono

(46) 3552 1321 (46) 999160850

Bom dia,

Por meio deste retificamos o pedido de orçamento, considerando que não especificamos detalhadamente as funcionalidades que serão exigidas no aplicativo. Por isso, o Município irá custear mensalmente parte das despesas com o Aplicativo. Por isso o orçamento anteriormente encaminhado deve ser retificado, pois foi incluído mais um item.

Informações úteis para precificação do novo item inserido:

9.1 O aplicativo deverá estar dividido em no mínimo 03 (três) tipos de acesso:

1º Acesso para os gestores da Contratante e da Contratada visualizarem os ativos de iluminação pública e efetuarem a devida gestão sobre os mesmos e fiscalizar a execução dos serviços monitorando a(s) equipe(s) através do GPS de rastreamento do(s) veículo(s).

2º Acesso por Aplicativo para abertura dos chamados, tanto pela equipe de call center da empresa (se tiver) e da contratada (se achar oportuna a criação), como pelo contribuinte do Município, devendo ser facilitado este último, prioritariamente.

3º Acesso para o registro dos serviços em campo, realizados pela(s) equipe(s) de trabalho.

9.2 A empresa poderá receber as solicitações dos contribuintes do Município através do WhatsApp ou Telegram.

9.2.1 No entanto, deverá realizar a abertura de chamado no App para o registro, e disponibilizar o número do chamado para o contribuinte através do meio pelo qual ele entrou em contato com a Contratada;

9.2.2 Se achar conveniente, o Município poderá dispor de um WhatsApp específico para receber os pedidos de serviço. Caberá ao fiscal proceder nesse caso, conforme 9.2.1.

9.3 O aplicativo deve permitir ao contribuinte do Município, no mínimo:

1. se identificar (protegido pela LGPD);
2. adicionar fotos;
3. indicar o número do poste ou inserir a foto da plaqueta de identificação;
4. indicar a Coordenada Geográfica do ponto de iluminação, através de um mapa dinâmico dos pontos de iluminação que permita a buscar um endereço específico;

d1) O sistema deve possuir um mapa que permita ao usuário visualizar os pontos de iluminação existentes na base de dados;

d2) O mapa deve exibir cada ponto de iluminação como um ícone (marcador) independente, cuja cor varia em função do tipo de lâmpada associado ao mesmo, semelhante ao mapa do cadastro do parque luminotécnico da COPEL;

1. indicar o tipo de lâmpada (LED, Sódio);
2. campo para descrição do problema/solicitação;
3. envio do número do comprovante da abertura do chamado com o respectivo extrato das informações prestadas em arquivo .jpeg ou .pdf por meio do WhatsApp ou e-mail;

g1) ou envio do comprovante em outro formato e meio transparente e idôneo;

1. **h)** receber enfim o serviço e **fiscalizar sua execução** através do acompanhamento da tramitação do chamado de serviço aberto;
2. **i)** avaliar o serviço logo da finalização da chamada, após verificar as informações e imagens inseridas pela contratada na descrição do serviço e fornecimento decorrente da solicitação do contribuinte.

9.4 O aplicativo deve permitir à Contratada e a Contratante, no mínimo:

1. controlar os chamados abertos, em execução e concluídos;
2. emitir relatórios diversos a respeito dos chamados;
3. inserir fotos dos serviços executados;
4. controlar o horário de início e término do serviço no local em que haja chamado aberto;
5. rastrear o veículo de trabalho;
6. controlar o serviço de ronda (conforme 9) (hora de início/término, pontos de realização do serviço, fotos/vídeos do serviço e rastreamento, no mínimo);
7. armazenamento em nuvem de todos os processos até no mínimo 03 (três) anos após o término da vigência do contrato.

Pedimos com urgência a retificação e devolução do mesmo.

Atenciosamente,

--





Assunto **Delivered: Re: COTAÇÃO - MANUTENÇÃO ILUMINAÇÃO PÚBLICA**
De <postmaster@outlook.com>
Para <smcp@capanema.pr.gov.br>
Data 21/06/2022 10:41

Your message has been delivered to the following recipients:

eletrocaf@hotmail.com

Subject: Re: COTAÇÃO - MANUTENÇÃO ILUMINAÇÃO PÚBLICA

Reporting-MTA: dns;BY5PR17MB3489.namprd17.prod.outlook.com
Received-From-MTA: dns;mailserver2.softsul.net
Arrival-Date: Tue, 21 Jun 2022 13:41:48 +0000

Final-Recipient: rfc822;eletrocaf@hotmail.com
Action: delivered
Status: 2.0.0
Diagnostic-Code: smtp;250 2.0.0 OK

X-MS-Exchange-Organization-SenderRecipientCommunicationState: FC
X-MS-Exchange-Organization-InternalOrgSender: False
Received: from DU2PR04CA0300.eurprd04.prod.outlook.com (2603:10a6:10:28c::35) by BY5PR17MB3489.namprd17.prod.outlook.com (2603:10b6:a03:1b9::15) with Microsoft SMTP Server (version=TLS1_2, cipher=TLS_ECDHE_RSA_WITH_AES_256_GCM_SHA384) id 15.20.5353.22; Tue, 21 Jun 2022 13:41:48 +0000
Received: from DB8EUR06FT049.eop-eur06.prod.protection.outlook.com (2603:10a6:10:28c:cafe::92) by DU2PR04CA0300.outlook.office365.com (2603:10a6:10:28c::35) with Microsoft SMTP Server (version=TLS1_2, cipher=TLS_ECDHE_RSA_WITH_AES_256_GCM_SHA384) id 15.20.5353.22 via Frontend Transport; Tue, 21 Jun 2022 13:41:48 +0000
Authentication-Results: spf=pass (sender IP is 177.220.151.229) smtp.mailfrom=capanema.pr.gov.br; dkim=none (message not signed) header.d=none; dmarc=bestguesspass action=none header.from=capanema.pr.gov.br; compauth=pass reason=109
Received-SPF: Pass (protection.outlook.com: domain of capanema.pr.gov.br designates 177.220.151.229 as permitted sender) receiver=protection.outlook.com; client-ip=177.220.151.229; helo=mailserver2.softsul.net; pr=C
Received: from mailserver2.softsul.net (177.220.151.229) by DB8EUR06FT049.mail.protection.outlook.com (10.233.252.84) with Microsoft SMTP Server (version=TLS1_2, cipher=TLS_ECDHE_RSA_WITH_AES_256_GCM_SHA384) id 15.20.5353.14 via Frontend Transport; Tue, 21 Jun 2022 13:41:46 +0000
X-IncomingTopHeaderMarker:
OriginalChecksum:D29C15951F35D9C54CCA221C4A4A9ABCBA50BB95174429A568052EF6C7A5C9B;UpperCasedChecksum:A9A46B72E5BFFBA46802CDD75CD91580079420C613DA02E7B83F9F3BC580FBA;Size:1000000
Received: from webmail.capanema.pr.gov.br (mailserver2.softsul.net [177.220.151.229]) (authenticated bits=0) by mailserver2.softsul.net (8.14.4/8.14.4) with ESMTD id 25LDFWt022770 for <eletrocaf@hotmail.com>; Tue, 21 Jun 2022 10:41:43 -0300
MIME-Version: 1.0
Content-Type: multipart/mixed;
boundary="=_213e05ba5bb9ef0da78918dfef4539b"
Date: Tue, 21 Jun 2022 10:41:43 -0300
From: =?UTF-8?Q?C3=93rg=C3=A3o_Central_de_Contrata=C3=A7=C3=B5es_P=C3=BA=?= ?UTF-8?Q?blicas?> <smcp@capanema.pr.gov.br>
To: eletrocaf@hotmail.com
Subject: =?UTF-8?Q?Re=3A_COTA=C3=87=C3=830_-_MANUTEN=C3=87=C3=830_ILUMINA=?= ?UTF-8?Q?C3=87=C3=830_P=C3=9ABLICA?>
In-Reply-To: <e90e231d1f82506daf7bc988f9ffe9cb@capanema.pr.gov.br>
References: <e90e231d1f82506daf7bc988f9ffe9cb@capanema.pr.gov.br>
Return-Receipt-To: =?UTF-8?Q?C3=93rg=C3=A3o_Central_de_Contrata=C3=A7=?= ?UTF-8?Q?C3=B5es_P=C3=BAAblicas?> <smcp@capanema.pr.gov.br>
Disposition-Notification-To: =?UTF-8?Q?C3=93rg=C3=A3o_Central_de_Contrat=?= ?UTF-8?Q?a=C3=A7=C3=B5es_P=C3=BAAblicas?> <smcp@capanema.pr.gov.br>
Message-ID: <da5f01e383c6852107f4ebbf01a7ef2c@capanema.pr.gov.br>
X-Sender: smcp@capanema.pr.gov.br
User-Agent: SoftSul Webmail/1.3.3
X-IncomingHeaderCount: 14
Return-Path: smcp@capanema.pr.gov.br
X-MS-Exchange-Organization-OriginalArrivalTime: 21 Jun 2022 13:41:46.3456 (UTC)
X-MS-Exchange-Organization-ExpirationStartTime: 21 Jun 2022 13:41:46.7361 (UTC)
X-MS-Exchange-Organization-ExpirationStartTimeReason: OriginalSubmit
X-MS-Exchange-Organization-ExpirationInterval: 1:00:00:00.0000000
X-MS-Exchange-Organization-ExpirationIntervalReason: OriginalSubmit
X-MS-Exchange-Organization-Network-Message-Id: c755490c-2842-476f-5eba-08da538bc931
X-MS-Exchange-Organization-OriginalClientIPAddress: 177.220.151.229
X-MS-Exchange-Organization-OriginalServerIPAddress: 10.233.252.84
X-EOPAttributedMessage: 0
X-EOPTenantAttributedMessage: 84df9e7f-e9f6-40af-b435-aaaaaaaaaaaa:0
X-MS-Exchange-Organization-TargetResourceForest: namprd17.prod.outlook.com
X-MS-Exchange-Organization-MessageDirectionality: Incoming
X-MS-Exchange-Organization-Id: 84df9e7f-e9f6-40af-b435-aaaaaaaaaaaa
X-MS-Exchange-Organization-AttributedMailSource: Internet [177.220.151.229]
X-MS-Exchange-Organization-RecipientDatabaseId: 76d15028-8bad-4954-855e-75ffc1972f17
X-MS-Exchange-Organization-Cross-Premises-Headers-Processed: DB8EUR06FT049.eop-eur06.prod.protection.outlook.com
X-MS-Exchange-Organization-ConnectingIP: 177.220.151.229
X-MS-Exchange-Organization-ConnectingEHL0: mailserver2.softsul.net
X-MS-Exchange-Organization-AS-LastExternalIp: 177.220.151.229
X-MS-Exchange-Organization-Originating-Country: BR
X-MS-Exchange-Organization-CompAuthRes: pass
X-MS-Exchange-Organization-CompAuthReason: 109
X-MS-Exchange-Organization-SpoofDetection-Frontdoor-DisplayDomainName: capanema.pr.gov.br
X-MS-Exchange-Organization-TransportTrafficType: Email
X-MS-PublicTrafficType: Email
X-MS-Exchange-Organization-OrderedPrecisionLatencyInProgress: LSRV=BY5PR17MB3489.namprd17.prod.outlook.com;TOTAL-HUB=6.452|SMRE=3.958(RENV=0.137|REOH=0.137|REOD=2.011(SMREH=0.055(SMREH-RecipientInformationAgent=0.054)))|CMSGC=1.671(STSCI=0.779)|R-CMSG=2.208(R-HS=2.143(R-HSXD=2.142)|R-CMSGC=0.065(R-HSRR=0.065))|XR-DR=2.140)|CAT=2.480(CATOS=1.429(CATSM=1.428(CATSM-Pre Index Routing Agent=0.107|CATSM-DC Pre Content Filter Agent=1.300(X-ASSS=0.148)))|CATORES=1.023(CATRS=1.023 (CATRS-DC Pre Content Filter Agent=0.146|CATRS-DC Content Filter Agent=0.206|CATRS-Spam Filter Agent=0.655));2022-06-21T13:41:55.287Z

Assunto **Re: Fwd: COTAÇÃO - MANUTENÇÃO ILUMINAÇÃO PÚBLICA**
 De Órgão Central de Contratações Públicas <smcp@capanema.pr.gov.br>
 Para <pj2.contato@gmail.com>
 Data 21/06/2022 10:41



- Orçamento - retificado.xlsx (~14 KB)

Em 09/06/2022 09:23, Órgão Central de Contratações Públicas escreveu:

----- Mensagem original -----

Assunto: COTAÇÃO - MANUTENÇÃO ILUMINAÇÃO PÚBLICA
Data: 08/06/2022 19:14
De: Órgão Central de Contratações Públicas <smcp@capanema.pr.gov.br>
Para: fiscal.camposgerais@gmail.com

Empresa

CAMPOS GERAIS INSTALACOES ELETRICAS EIRELI

Por meio deste solicitamos orçamento para o seguinte objeto: **O presente pregão eletrônico visa a CONTRATAÇÃO de empresa especializada para prestação de serviço de manutenção do sistema de iluminação pública DO MUNICÍPIO DE CAPANEMA, com fornecimento de material elétrico e mão de obra, para a manutenção da rede URBANA E RURAL, PROCESSADO PELO SISTEMA DE REGISTRO DE PREÇO, com critério de julgamento menor preço por lote.**

JUSTIFICATIVA DA PRESTAÇÃO DE SERVIÇOS

4.1 A iluminação pública é um direito dos moradores e cabe às prefeituras organizar e prestar esse serviço, tendo em vista que a Contratada para fornecer a energia elétrica e suportes no município é a COPEL, é de extrema necessidade contratar uma empresa para a manutenção preventiva e corretiva levando em conta que a iluminação pública é de extrema necessidade, pois proporciona segurança e tranquilidade à população.

4.2 O município não possui em seu quadro de servidores profissionais técnicos para a execução deste determinado serviço, sendo assim, justifica-se a necessidade desta contratação.

Em descontento e insatisfação do modo em que fora contratado o serviço anteriormente, foi necessário mudar o formato da prestação de serviço de manutenção elétrica. Além de que os valores dos materiais oscilam constantemente, sendo que no formato desta contratação visa-se sanar tanto os problemas atuais de execução do serviço, bem como do fornecimento de materiais.

4.6 Todos os serviços executados e materiais adquiridos pelo proponente devem ser novos, de primeira linha e atender aos requisitos de qualidade, observados e normas e padrões baixados pelos órgãos competentes (ABNT, COPEL e INMETRO em sua última versão), principalmente para as prescrições consideradas no art. 39, VIII, da Lei 8.078/90 (Código de Defesa do Consumidor), sendo vedadas peças usadas, remanufaturadas ou de procedência duvidosa.

4.7 Vale ressaltar que a aquisição de materiais elétricos é exclusiva para manutenção do sistema de iluminação pública, ou seja, para compra dos materiais, fiação própria, lâmpadas de sódio, reatores, luminárias LED e relés fotoelétricos para manutenção da iluminação existente. A aquisição de luminárias de LED para substituição das lâmpadas de mercúrio e sódio existentes, quando houver a demanda, será contratado por edital específico de substituição e fornecimento.

4.8 O prazo de garantia dos materiais utilizados será o mesmo do fabricante e o prazo de garantia dos serviços executados deverá ser de 90 (novos) dias, em oposição à sua adesão.

4.9 **A empresa deve ter um aplicativo móvel disponível para controle eventual de negócios realizados, para solicitações de reparos, bem como para a conclusão de serviços executados, desde que sejam considerados recibos de encomendas fornecidos por protocolo próprio e válido.**

4.10 Os valores máximos de cada item foram definidos através dos menores preços obtidos na pesquisa de preços realizada com fornecedores e pesquisa na internet, que seguem em anexo a este Termo de Referência.

CONDIÇÕES DE AQUISIÇÃO E DE ENTREGA DO OBJETO

6.1 A empresa vencedora do certame deverá entregar os objetos/prestar os serviços solicitados em **no máximo 2 (dois) dias** corridos após a solicitação formal do Departamento Contábil e Financeiro, a qual somente poderá ocorrer posteriormente à elaboração de requerimento de compra/prestação de serviços pela Secretaria Municipal solicitante, nos termos do subitem seguinte.

6.2 Deverá estar disponível exclusivamente para os serviços 15h semanais, prioritariamente no horário noturno.

6.3 Havendo maior demanda poderá ser exigido o aumento para 20h, fator que já deve ser considerado na proposta de preço.

HABILITAÇÃO TÉCNICA

7.2 A habilitação técnico-operacional exigida é a seguinte:

7.2.1 Cópia da **documentação do caminhão/veículo** a ser utilizado na execução dos serviços licitados, devidamente equipado com guindaste, tipo muncck (altura mínima de 17 metros), com cesta aérea para execução dos serviços e proteção antichoque (até 1.000 volts), dentro das exigências legais previstas em legislação específica, e que deverá estar em nome da proponente (com documentação comprobatória).

7.2.2 **Declaração** de que possui e se responsabilizará durante a vigência da ata/contrato, pelo fornecimento das ferramentas necessárias à prestação do serviço bem como aos Equipamentos de Proteção Individual (EPI's) aos funcionários. A declaração deverá ainda conter cláusula que dispense o Município de Capanema de qualquer responsabilização futura quanto ao uso dos equipamentos e ferramentas a serem utilizadas na prestação dos serviços.

7.2.3 **Declaração de que possui aplicativo móvel disponível** para controle eventual de serviços realizados, bem como para solicitações de reparos por parte dos contribuintes do Município, com possibilidade de monitoramento/fiscalização por parte da administração quanto ao atendimento da contratada aos contribuintes.

7.2.3.1 Em caso da empresa não possuir este aplicativo, terá o prazo de **90 (noventa) dias para que seja desenvolvido e apresentado à Administração**, sob pena de rescisão unilateral do contrato.

7.3 A habilitação técnica para o fornecimento de produtos, exigida neste certame é a seguinte:

7.3.1 Será condição para classificação da licitante no certame, a apresentação de **CARTA DE GARANTIA POR DEFEITO DE FABRICAÇÃO DAS LUMINÁRIAS LED E RELÉ FOTOCONTROLADOR EM PRAZO MÍNIMO DE 5 (CINCO) ANOS**. A carta deve ser personalizada em nome do Município de Capanema-PR com firma reconhecida ou assinatura com certificado digital ICP Brasil.

7.3.2 Também, a licitante deverá apresentar **CARTA DA FABRICANTE QUE ATESTARÁ QUE SERÁ DISPONIBILIZADO NO MERCADO NACIONAL, DIRETA OU INDIRETAMENTE, PLACA, DRIVER E CORPO ÓTICO, POR ATÉ 5 (CINCO) ANOS, DOS PRODUTOS OFERTADOS**. Esta garantia poderá estar contida no mesmo documento exigido no item anterior, ou separado, com firma reconhecida ou assinatura com certificado digital ICP Brasil.

7.3.3 Declaração indicando a marca das Luminárias (80W e 120W) e do Relé fotocontrolador.

7.3.3.1 Durante a vigência do contrato, deverá ser fornecido o produto conforme a marca apresentada pela licitante, devendo esta estar compatível com as exigências e especificações constantes no item 8 deste termo de referência.

7.3.3.2 Durante a vigência, a contratada poderá solicitar a troca da marca, no entanto, juntamente com a solicitação deverá ser anexado os documentos comprobatórios, conforme descritos neste Termo de Referência.

EXIGÊNCIAS PARA O FORNECIMENTO DE MATERIAIS

8.1 Em caso da necessidade de adquirir luminárias de LED e Relé Fotoelétrico com base nos preços do Nota Paraná ou SINAPI, será exigido que os produtos contenham a seguinte especificação e comprovação:

8.1.1 LUMINÁRIAS LED

8.1.1.1 As luminárias serão do tipo pública com tecnologia LED, com alimentação dos LEDs em corrente contínua (DC), vida útil do conjunto 65.000 horas @L70 com declaração de garantia das luminárias LED, por defeito de fabricação, pelo prazo mínimo de 06 (seis) anos, expedida e assinada pelo fabricante da luminária e com certificado ativo conforme Portaria 20 do INMETRO.

8.1.1.2 Ainda deverá atender às seguintes especificações com base nos dados declarados pela Portaria 20 do INMETRO que serão consultados durante o certame pela comissão de Licitação para fins de classificação da proposta:

a) Driver com saída em corrente/tensão contínua (DC); **b)** Tensão de entrada 100~250 VAC (Full range); **c)** Frequência de entrada 60 Hz; **d)** Controle de corrente em malha fechada; **e)** Tomada sete pinos mais relé fotocontrolador incluso NBR 5123, com as seguintes especificações:

i) Base em polipropileno e tampa em policarbonato; ii) Tampa estabilizada contra raios UV; iii) Material dos contatos em latão estanhado; iv) Gaxeta de encaixe com a base em PVC; v) Grau de proteção I.P 67; vi) Esquema elétrico NF (liga de noite); vii) Falha em OFF; viii) Consumo máximo em 220V: 1,0 W; ix) Capacidade carga com FP=1: 1000 W; x) Capacidade carga com FP=0: 1800 VA; xi) Capacidade dos contatos: 30.000 ciclos; xii) Temperatura de operação: -5°C à 50°C; xiii) Operação do tipo zero crossing switch;

f) Driver dimerizável padrão 0-10V; g) Corpo fabricado em alumínio injetado ou extrudado com alto poder de dissipação de calor e bocal de encaixe ajustável para braços existentes nos locais de instalação; h) Acabamento em pintura eletrostática na cor cinza; i) Índice de reprodução de cor mínimo de 70 (Ra); j) Fator de Potência Maior que 0,97; k) Grau de proteção IP66 e/ou IP67 para o produto ou, corpo óptico e driver. l) Protetor de surtos 10kV/10kA integrado ao corpo da luminária; m) Todos os materiais necessários para instalação (parafusos em aço inoxidável); n) Cabo de alimentação com 5 metros ligado diretamente no antissurto sem emendas, inclusive cabo de proteção PE para uma melhor condutância e sem emenda até a conexão na rede; o) Ângulo de lente conforme NBR 5101/12; p) Alta resistência a impactos mecânicos IK 08;

8.1.1.3 LUMINÁRIA LED 80W a 90W

I - Para esse item, além das já mencionadas anteriormente, as especificações são as seguintes:

1. Potência de 80W a 90W;
2. Fluxo Luminoso mínimo 12.500lm;
3. Temperatura de cor dos LEDs 4.000K.

8.1.1.4 LUMINÁRIA LED 120W a 150W

I - Para esse item, além das já mencionadas anteriormente, as especificações são as seguintes:

1. Potência de 120W a 150W;
2. Fluxo Luminoso mínimo 18.600lm;
3. Temperatura de cor dos LEDs 4.500K;

8.1.1.5 Será exigido da licitante, para fins de homologação no certame, e também poderá ser solicitado a qualquer tempo durante a vigência da ata/contrato, a seguinte comprovação das características da(s) luminária(s) ofertada(s) (conforme 7.3.3):

1. Certificado de avaliação da conformidade conforme os requisitos da Portaria nº.20 INMETRO, da luminária ofertada;
2. Registro de objeto INMETRO ativo da luminária ofertada;
3. Termo expedido pelo fabricante da luminária constando que o cabo de alimentação de 5 (cinco) metros esteja ligado/conectado diretamente no antissurto sem emendas, inclusive cabo de proteção PE para uma melhor condutância e sem emenda até a conexão na rede;
4. Relatório de Ensaio de Eficiência Energética e Fotométrico do produto ofertado;
5. Relatório de ensaios de segurança dos produtos ofertados conforme portaria 20 INMETRO e NBR 60498-1.

8.1.2 RELÉ FOTOCONTROLADOR

8.1.2.1 Para fins de homologação do certame, será exigida da licitante a comprovação das características do relé indicado (7.3.3). A licitante, e posteriormente a contratada, deverá apresentar para os fins de homologação e sempre que solicitado durante a vigência da ata/contrato, sob pena de não aceitação do fornecimento e devolução do(s) produto(s), os seguintes documentos emitidos por laboratórios acreditados ao INMETRO:

a) Ensaio de operação com no mínimo 30.000 ciclos; b) Ensaio de limite de funcionamento; c) Ensaio de comportamento à 70°C; d) Ensaio de impacto; e) Ensaio de resistência UV; f) Ensaio de resistência mecânica; g) Ensaio de resistência a corrosão; h) Ensaio de resistência a magnetização; i) Ensaio de grau de proteção; j) Ensaio de aderência a gaxeta; k) Ensaio de impulso combinado de tensão 0,6/10kV; l) Ensaio de consumo de energia.

Pedimos que o orçamento seja encaminhado em resposta a este e-mail, o quanto antes possível. O prazo para encaminhamento da cotação será de **10 dias corridos**, sendo considerado manifestação de desinteresse o não encaminhamento da proposta comercial.

Após o preenchimento o arquivo pode ser salvo em .pdf e assinado digitalmente ou carimbado e assinado, sendo escaneado posteriormente e anexado em resposta a este e-mail solicitante.

Maiores esclarecimentos, nos fones abaixo.

--



Alexandro Noll

Central de Contratações Públicas
Município de Capanema - Estado do Paraná
Cidade da Rodovia Ecológica Estrada Parque Caminho do Colono
(46) 3552 1321 (46)999160850

Prezado Senhor Pedro,
Empresa Campos Gerais,
Encaminhado solicitação de Cotação.

Favor atestar recebimento.

Muito obrigado.

--



Alexandro Noll
Central de Contratações Públicas
Município de Capanema - Estado do Paraná
Cidade da Rodovia Ecológica Estrada Parque Caminho do Colono
(46) 3552 1321 (46)999160850

Bom dia,

Por meio deste retificamos o pedido de orçamento, considerando que não especificamos detalhadamente as funcionalidades que serão exigidas no aplicativo. Por isso, o Município irá custear mensalmente parte das despesas com o Aplicativo. Por isso o orçamento anteriormente encaminhado deve ser retificado, pois foi incluído mais um item.

Informações úteis para precificação do novo item inserido:

9.1 O aplicativo deverá estar dividido em no mínimo 03 (três) tipos de acesso:

1º Acesso para os gestores da Contratante e da Contratada visualizarem os ativos de iluminação pública e efetuarem a devida gestão sobre os mesmos e fiscalizar a execução dos serviços monitorando a(s) equipe(s) através do GPS de rastreamento do(s) veículo(s).

2º Acesso por Aplicativo para abertura dos chamados, tanto pela equipe do *call center* da empresa (se tiver) e da contratada (se achar oportuna a criação), *como pelo contribuinte do Município*, devendo ser facilitado este último, prioritariamente.

3º Acesso para o registro dos serviços em campo, realizados pela(s) equipe(s) de trabalho.

9.2 A empresa poderá receber as solicitações dos contribuintes do Município através do WhatsApp ou Telegram.

9.2.1 No entanto, deverá realizar a abertura de chamado no App para o registro, e disponibilizar o número do chamado para o contribuinte através do meio pelo qual ele entrou em contato com a Contratada;

9.2.2 Se achar conveniente, o Município poderá dispor de um WhatsApp específico para receber os pedidos de serviço. Caberá ao fiscal proceder nesse caso, conforme 9.2.1.

9.3 O aplicativo deve permitir ao contribuinte do Município, no mínimo:

1. se identificar (protegido pela LGPD);
2. adicionar fotos;
3. indicar o número do poste ou inserir a foto da plaqueta de identificação;
4. indicar a Coordenada Geográfica do ponto de iluminação, através de um mapa dinâmico dos pontos de iluminação que permita a buscar um endereço específico;

d1) O sistema deve possuir um mapa que permita ao usuário visualizar os pontos de iluminação existentes na base de dados;

d2) O mapa deve exibir cada ponto de iluminação como um ícone (marcador) independente, cuja cor varia em função do tipo de lâmpada associado ao mesmo, semelhante ao mapa do cadastro do parque luminotécnico da COPEL;

1. indicar o tipo de lâmpada (LED, Sódio);
2. campo para descrição do problema/solicitação;

Assunto **Re: COTAÇÃO - MANUTENÇÃO ILUMINAÇÃO PÚBLICA**
 De Órgão Central de Contratações Públicas <smcp@capanema.pr.gov.br>
 Para <TIAGO@wfn.com.br>
 Data 21/06/2022 10:40



- Orçamento - retificado.xlsx (~14 KB)

Em 13/06/2022 10:48, Órgão Central de Contratações Públicas escreveu:

Empresa

VILMAR BIAVA & CIA LTDA

Por meio deste solicitamos orçamento para o seguinte objeto: **O presente pregão eletrônico visa a CONTRATAÇÃO de empresa especializada para prestação de serviço de manutenção do sistema de iluminação pública DO MUNICÍPIO DE CAPANEMA, com fornecimento de material elétrico e mão de obra, para a manutenção da rede URBANA E RURAL, PROCESSADO PELO SISTEMA DE REGISTRO DE PREÇO, com critério de julgamento menor preço por lote.**

JUSTIFICATIVA DA PRESTAÇÃO DE SERVIÇOS

4.1 A iluminação pública é um direito dos moradores e cabe às prefeituras organizar e prestar esse serviço, tendo em vista que a Contratada para fornecer a energia elétrica e suportes no município é a COPEL, é de extrema necessidade contratar uma empresa para a manutenção preventiva e corretiva levando em conta que a iluminação pública é de extrema necessidade, pois proporciona segurança e tranquilidade à população.

4.2 O município não possui em seu quadro de servidores profissionais técnicos para a execução deste determinado serviço, sendo assim, justifica-se a necessidade desta contratação.

Em descontento e insatisfação do modo em que fora contratado o serviço anteriormente, foi necessário mudar o formato da prestação de serviço de manutenção elétrica. Além de que os valores dos materiais oscilam constantemente, sendo que no formato desta contratação visa-se sanar tanto os problemas atuais de execução do serviço, bem como do fornecimento de materiais.

4.6 Todos os serviços executados e materiais adquiridos pelo proponente devem ser novos, de primeira linha e atender aos requisitos de qualidade, observados e normas e padrões baixados pelos órgãos competentes (ABNT, COPEL e INMETRO em sua última versão), principalmente para as prescrições consideradas no art. 39, VIII, da Lei 8.078/90 (Código de Defesa do Consumidor), sendo vedadas peças usadas, remanufaturadas ou de procedência duvidosa.

4.7 Vale ressaltar que a aquisição de materiais elétricos é exclusiva para manutenção do sistema de iluminação pública, ou seja, para compra dos materiais, fiação própria, lâmpadas de sódio, reatores, luminárias LED e relés fotoelétricos para manutenção da iluminação existente. A aquisição de luminárias de LED para substituição das lâmpadas de mercúrio e sódio existentes, quando houver a demanda, será contratado por edital específico de substituição e fornecimento.

4.8 O prazo de garantia dos materiais utilizados será o mesmo do fabricante e o prazo de garantia dos serviços executados deverá ser de 90 (novos) dias, em oposição à sua adesão.

4.9 A empresa deve ter um aplicativo móvel disponível para controle eventual de negócios realizados, para solicitações de reparos, bem como para a conclusão de serviços executados, desde que sejam considerados recibos de encomendas fornecidos por protocolo próprio e válido.

4.10 Os valores máximos de cada item foram definidos através dos menores preços obtidos na pesquisa de preços realizada com fornecedores e pesquisa na internet, que seguem em anexo a este Termo de Referência.

CONDIÇÕES DE AQUISIÇÃO E DE ENTREGA DO OBJETO

6.1 A empresa vencedora do certame deverá entregar os objetos/prestar os serviços solicitados em **no máximo 2 (dois) dias** corridos após a solicitação formal do Departamento Contábil e Financeiro, a qual somente poderá ocorrer posteriormente à elaboração de requerimento de compra/prestação de serviços pela Secretaria Municipal solicitante, nos termos do subitem seguinte.

6.2 Deverá estar disponível exclusivamente para os serviços 15h semanais, prioritariamente no horário noturno.

6.3 Havendo maior demanda poderá ser exigido o aumento para 20h, fator que já deve ser considerado na proposta de preço.

HABILITAÇÃO TÉCNICA

7.2 A habilitação técnico-operacional exigida é a seguinte:

7.2.1 Cópia da **documentação do caminhão/veículo** a ser utilizado na execução dos serviços licitados, devidamente equipado com guindaste, tipo munck (altura mínima de 17 metros), com cesta aérea para execução dos serviços e proteção antichoque (até 1.000 volts), dentro das exigências legais previstas em legislação específica, e que deverá estar em nome da proponente (com documentação comprobatória).

7.2.2 Declaração de que possui e se responsabilizará durante a vigência da ata/contrato, pelo fornecimento das ferramentas necessárias à prestação do serviço bem como aos Equipamentos de Proteção Individual (EPI's) aos funcionários. A declaração deverá ainda conter cláusula que dispense o Município de Capanema de qualquer responsabilização futura quanto ao uso dos equipamentos e ferramentas a serem utilizadas na prestação dos serviços.

7.2.3 Declaração de que possui aplicativo móvel disponível para controle eventual de serviços realizados, bem como para solicitações de reparos por parte dos contribuintes do Município, com possibilidade de monitoramento/fiscalização por parte da administração quanto ao atendimento da contratada aos contribuintes.

7.2.3.1 Em caso da empresa não possuir este aplicativo, terá o prazo de **90 (noventa) dias para que seja desenvolvido e apresentado à Administração**, sob pena de rescisão unilateral do contrato.

7.3 A habilitação técnica para o fornecimento de produtos, exigida neste certame é a seguinte:

7.3.1 Será condição para classificação da licitante no certame, a apresentação de **CARTA DE GARANTIA POR DEFEITO DE FABRICAÇÃO DAS LUMINÁRIAS LED E RELÉ FOTOCONTROLADOR EM PRAZO MÍNIMO DE 5 (CINCO) ANOS**. A carta deve ser personalizada em nome do Município de Capanema-PR com firma reconhecida ou assinatura com certificado digital ICP Brasil.

7.3.2 Também, a licitante deverá apresentar **CARTA DA FABRICANTE QUE ATESTARÁ QUE SERÁ DISPONIBILIZADO NO MERCADO NACIONAL, DIRETA OU INDIRETAMENTE, PLACA, DRIVER E CORPO ÓTICO, POR ATÉ 5 (CINCO) ANOS, DOS PRODUTOS OFERTADOS**. Esta garantia poderá estar contida no mesmo documento exigido no item anterior, ou separado, com firma reconhecida ou assinatura com certificado digital ICP Brasil.

7.3.3 Declaração indicando a marca das Luminárias (80W e 120W) e do Relé fotocontrolador.

7.3.3.1 Durante a vigência do contrato, deverá ser fornecido o produto conforme a marca apresentada pela licitante, devendo esta estar compatível com as exigências e especificações constantes no item 8 deste termo de referência.

7.3.3.2 Durante a vigência, a contratada poderá solicitar a troca da marca, no entanto, juntamente com a solicitação deverá ser anexado os documentos comprobatórios, conforme descritos neste Termo de Referência.

EXIGÊNCIAS PARA O FORNECIMENTO DE MATERIAIS

8.1 Em caso da necessidade de adquirir luminárias de LED e Relé Fotoelétrico com base nos preços da Nota Paraná ou SINAPI, será exigido que os produtos contenham a seguinte especificação e comprovação:

8.1.1 LUMINÁRIAS LED

8.1.1.1 As luminárias serão do tipo pública com tecnologia LED, com alimentação dos LEDs em corrente contínua (DC), vida útil do conjunto 65.000 horas @L70 com declaração de garantia das luminárias LED, por defeito de fabricação, pelo prazo mínimo de 06 (seis) anos, expedida e assinada pelo fabricante da luminária e com certificado ativo conforme Portaria 20 do INMETRO.

8.1.1.2 Ainda deverá atender às seguintes especificações com base nos dados declarados pela Portaria 20 do INMETRO que serão consultados durante o certame pela comissão de Licitação para fins de classificação da proposta:

a) Driver com saída em corrente/tensão contínua (DC); **b)** Tensão de entrada 100~250 VAC (Full range); **c)** Frequência de entrada 60 Hz; **d)** Controle de corrente em malha fechada; **e)** Tomada sete pinos mais relé fotocontrolador incluso NBR 5123, com as seguintes especificações:

i) Base em polipropileno e tampa em policarbonato; ii) Tampa estabilizada contra raios UV; iii) Material dos contatos em latão estanhado; iv) Gaxeta de encaixe com a base em PVC; v) Grau de proteção I.P 67; vi) Esquema elétrico NF (liga de noite); vii) Falha em OFF; viii) Consumo máximo em 220V: 1,0 W; ix) Capacidade carga com FP=1: 1000 W; x) Capacidade carga com FP=0: 1800 VA; xi) Capacidade dos contatos: 30.000 ciclos; xii) Temperatura de operação: -5°C à 50°C; xiii) Operação do tipo zero crossing switch;

f) Driver dimerizável padrão 0-10V; **g)** Corpo fabricado em alumínio injetado ou extrudado com alto poder de dissipação de calor e bocal de encaixe ajustável para braços existentes nos locais de instalação; **h)** Acabamento em pintura eletrostática na cor cinza; **i)** Índice de reprodução de cor mínimo de 70 (Ra); **j)** Fator de Potência Maior que 0,97; **k)** Grau de proteção IP66 e/ou IP67 para o produto ou, corpo óptico e driver. **l)** Protetor de surtos 10kV/10kA integrado ao corpo da luminária; **m)** Todos os materiais necessários para instalação (parafusos em aço inoxidável,); **n)** Cabo de alimentação com 5 metros ligado diretamente no antissurto sem emendas, inclusive cabo de proteção PE para uma melhor condutância e sem emenda até a conexão na rede; **o)** Ângulo de lente conforme NBR 5101/12; **p)** Alta resistência a impactos mecânicos IK 08;

8.1.1.3 LUMINÁRIA LED 80W a 90W

I - Para esse item, além das já mencionadas anteriormente, as especificações são as seguintes:

1. Potência de 80W a 90W;
2. Fluxo Luminoso mínimo 12.500lm;
3. Temperatura de cor dos LEDs 4.000K.

8.1.1.4 LUMINÁRIA LED 120W a 150W

I - Para esse item, além das já mencionadas anteriormente, as especificações são as seguintes:

1. Potência de 120W a 150W;
2. Fluxo Luminoso mínimo 18.600lm;
3. Temperatura de cor dos LEDs 4.500K;

8.1.1.5 Será exigido da licitante, para fins de homologação no certame, e também poderá ser solicitado a qualquer tempo durante a vigência da ata/contrato, a seguinte comprovação das características da(s) luminária(s) ofertada(s) (conforme 7.3.3):

1. Certificado de avaliação da conformidade conforme os requisitos da Portaria nº.20 INMETRO, da luminária ofertada;
2. Registro de objeto INMETRO ativo da luminária ofertada;
3. Termo expedido pelo fabricante da luminária constando que o cabo de alimentação de 5 (cinco) metros esteja ligado/conectado diretamente no antissurto sem emendas, inclusive cabo de proteção PE para uma melhor condutância e sem emenda até a conexão na rede;
4. Relatório de Ensaio de Eficiência Energética e Fotométrico do produto ofertado;
5. Relatório de ensaios de segurança dos produtos ofertados conforme portaria 20 INMETRO e NBR 60498-1.

8.1.2 RELÉ FOTOCONTROLADOR

8.1.2.1 Para fins de homologação do certame, será exigida da licitante a comprovação das características do relé indicado (7.3.3). A licitante, e posteriormente a contratada, deverá apresentar para os fins de homologação e sempre que solicitado durante a vigência da ata/contrato, sob pena de não aceitação do fornecimento e devolução do(s) produto(s), os seguintes documentos emitidos por laboratórios acreditados ao INMETRO:

a) Ensaio de operação com no mínimo 30.000 ciclos; b) Ensaio de limite de funcionamento; c) Ensaio de comportamento à 70°C; d) Ensaio de impacto; e) Ensaio de resistência UV; f) Ensaio de resistência mecânica; g) Ensaio de resistência a corrosão; h) Ensaio de resistência a magnetização; i) Ensaio de grau de proteção; j) Ensaio de aderência a gaxeta; k) Ensaio de impulso combinado de tensão 0,6/10kV; l) Ensaio de consumo de energia.

Pedimos que o orçamento seja encaminhado em resposta a este e-mail, o quanto antes possível. O prazo para encaminhamento da cotação será de **10 dias corridos**, sendo considerado manifestação de desinteresse o não encaminhamento da proposta comercial.

Após o preenchimento o arquivo pode ser salvo em .pdf e assinado digitalmente ou carimbado e assinado, sendo escaneado posteriormente e anexado em resposta a este e-mail solicitante.

Maiores esclarecimentos, nos fones abaixo.

--



Alexandro Noll

Central de Contratações Públicas

Município de Capanema - Estado do Paraná

Cidade da Rodovia Ecológica Estrada Parque Caminho do Colono

(46) 3552 1321 (46) 999160850

Bom dia,

Por meio deste retificamos o pedido de orçamento, considerando que não especificamos detalhadamente as funcionalidades que serão exigidas no aplicativo. Por isso, o Município irá custear mensalmente parte das despesas com o Aplicativo. Por isso o orçamento anteriormente encaminhado deve ser retificado, pois foi incluído mais um item.

Informações úteis para precificação do novo item inserido:

9.1 O aplicativo deverá estar dividido em no mínimo 03 (três) tipos de acesso:

1º Acesso para os gestores da Contratante e da Contratada visualizarem os ativos de iluminação pública e efetuarem a devida gestão sobre os mesmos e fiscalizar a execução dos serviços monitorando a(s) equipe(s) através do GPS de rastreamento do(s) veículo(s).

2º Acesso por Aplicativo para abertura dos chamados, tanto pela equipe do call center da empresa (se tiver) e da contratada (se achar oportuna a criação), como pelo contribuinte do Município, devendo ser facilitado este último, prioritariamente.

3º Acesso para o registro dos serviços em campo, realizados pela(s) equipe(s) de trabalho.

9.2 A empresa poderá receber as solicitações dos contribuintes do Município através do WhatsApp ou Telegram.

9.2.1 No entanto, deverá realizar a abertura de chamado no App para o registro, e disponibilizar o número do chamado para o contribuinte através do meio pelo qual ele entrou em contato com a Contratada;

9.2.2 Se achar conveniente, o Município poderá dispor de um WhatsApp específico para receber os pedidos de serviço. Caberá ao fiscal proceder nesse caso, conforme 9.2.1.

9.3 O aplicativo deve permitir ao contribuinte do Município, no mínimo:

1. se identificar (protegido pela LGPD);
2. adicionar fotos;
3. indicar o número do poste ou inserir a foto da plaqueta de identificação;
4. indicar a Coordenada Geográfica do ponto de iluminação, através de um mapa dinâmico dos pontos de iluminação que permita a buscar um endereço específico;

d1) O sistema deve possuir um mapa que permita ao usuário visualizar os pontos de iluminação existentes na base de dados;

d2) O mapa deve exibir cada ponto de iluminação como um ícone (marcador) independente, cuja cor varia em função do tipo de lâmpada associado ao mesmo, semelhante ao mapa do cadastro do parque luminotécnico da COPEL;

1. indicar o tipo de lâmpada (LED, Sódio);
2. campo para descrição do problema/solicitação;
3. envio do número do comprovante da abertura do chamado com o respectivo extrato das informações prestadas em arquivo .jpeg ou .pdf por meio do WhatsApp ou e-mail;

g1) ou envio do comprovante em outro formato e meio transparente e idôneo;

1. **h)** receber enfim o serviço e fiscalizar sua execução através do acompanhamento da tramitação do chamado de serviço aberto;
2. **i)** avaliar o serviço logo da finalização da chamada, após verificar as informações e imagens inseridas pela contratada na descrição do serviço e fornecimento decorrente da solicitação do contribuinte.

9.4 O aplicativo deve permitir à Contratada e a Contratante, no mínimo:

1. controlar os chamados abertos, em execução e concluídos;
2. emitir relatórios diversos a respeito dos chamados;
3. inserir fotos dos serviços executados;
4. controlar o horário de início e término do serviço no local em que haja chamado aberto;
5. rastrear o veículo de trabalho;
6. controlar o serviço de ronda (conforme 9) (hora de início/término, pontos de realização do serviço, fotos/vídeos do serviço e rastreamento, no mínimo);
7. armazenamento em nuvem de todos os processos até no mínimo 03 (três) anos após o término da vigência do contrato.

Pedimos com urgência a retificação e devolução do mesmo.

Atenciosamente,

--



Assunto **Re: Fwd: COTAÇÃO - MANUTENÇÃO ILUMINAÇÃO PÚBLICA**
 De Órgão Central de Contratações Públicas <smcp@capanema.pr.gov.br>
 Para <engenharia.eleetroeste@gmail.com>
 Data 21/06/2022 10:40



- Orçamento - retificado.xlsx (~14 KB)

Em 09/06/2022 09:53, Órgão Central de Contratações Públicas escreveu:

----- Mensagem original -----

Assunto: COTAÇÃO - MANUTENÇÃO ILUMINAÇÃO PÚBLICA
Data: 08/06/2022 19:08
De: Órgão Central de Contratações Públicas <smcp@capanema.pr.gov.br>
Para: eletroeste.adm@gmail.com

Empresa

ELETROESTE COMERCIO E SERVICOS ELETRICOS LTDA

Por meio deste solicitamos orçamento para o seguinte objeto: **O presente pregão eletrônico visa a CONTRATAÇÃO de empresa especializada para prestação de serviço de manutenção do sistema de iluminação pública DO MUNICÍPIO DE CAPANEMA, com fornecimento de material elétrico e mão de obra, para a manutenção da rede URBANA e RURAL, PROCESSADO PELO SISTEMA DE REGISTRO DE PREÇO, com critério de julgamento menor preço por lote.**

JUSTIFICATIVA DA PRESTAÇÃO DE SERVIÇOS

4.1 A iluminação pública é um direito dos moradores e cabe às prefeituras organizar e prestar esse serviço, tendo em vista que a Contratada para fornecer a energia elétrica e suportes no município é a COPEL, é de extrema necessidade contratar uma empresa para a manutenção preventiva e corretiva levando em conta que a iluminação pública é de extrema necessidade, pois proporciona segurança e tranquilidade à população.

4.2 O município não possui em seu quadro de servidores profissionais técnicos para a execução deste determinado serviço, sendo assim, justifica-se a necessidade desta contratação.

Em descontento e insatisfação do modo em que fora contratado o serviço anteriormente, foi necessário mudar o formato da prestação de serviço de manutenção elétrica. Além de que os valores dos materiais oscilam constantemente, sendo que no formato desta contratação visa-se sanar tanto os problemas atuais de execução do serviço, bem como do fornecimento de materiais.

4.6 Todos os serviços executados e materiais adquiridos pelo proponente devem ser novos, de primeira linha e atender aos requisitos de qualidade, observados e normas e padrões baixados pelos órgãos competentes (ABNT, COPEL e INMETRO em sua última versão), principalmente para as prescrições consideradas no art. 39, VIII, da Lei 8.078/90 (Código de Defesa do Consumidor), sendo vedadas peças usadas, remanufaturadas ou de procedência duvidosa.

4.7 Vale ressaltar que a aquisição de materiais elétricos é exclusiva para manutenção do sistema de iluminação pública, ou seja, para compra dos materiais, fiação própria, lâmpadas de sódio, reatores, luminárias LED e relés fotoelétricos para manutenção da iluminação existente. A aquisição de luminárias de LED para substituição das lâmpadas de mercúrio e sódio existentes, quando houver a demanda, será contratado por edital específico de substituição e fornecimento.

4.8 O prazo de garantia dos materiais utilizados será o mesmo do fabricante e o prazo de garantia dos serviços executados deverá ser de 90 (novos) dias, em oposição à sua adesão.

4.9 **A empresa deve ter um aplicativo móvel disponível para controle eventual de negócios realizados, para solicitações de reparos, bem como para a conclusão de serviços executados, desde que sejam considerados recibos de encomendas fornecidos por protocolo próprio e válido.**

4.10 Os valores máximos de cada item foram definidos através dos menores preços obtidos na pesquisa de preços realizada com fornecedores e pesquisa na internet, que seguem em anexo a este Termo de Referência.

CONDIÇÕES DE AQUISIÇÃO E DE ENTREGA DO OBJETO

6.1 A empresa vencedora do certame deverá entregar os objetos/prestar os serviços solicitados em **no máximo 2 (dois) dias** corridos após a solicitação formal do Departamento Contábil e Financeiro, a qual somente poderá ocorrer

posteriormente à elaboração de requerimento de compra/prestação de serviços pela Secretaria Municipal solicitante, nos termos do subitem seguinte.

6.2 Deverá estar disponível exclusivamente para os serviços 15h semanais, prioritariamente no horário noturno.

6.3 Havendo maior demanda poderá ser exigido o aumento para 20h, fator que já deve ser considerado na proposta de preço.

HABILITAÇÃO TÉCNICA

7.2 A habilitação técnico-operacional exigida é a seguinte:

7.2.1 Cópia da **documentação do caminhão/veículo** a ser utilizado na execução dos serviços licitados, devidamente equipado com guindaste, tipo muncck (altura mínima de 17 metros), com cesta aérea para execução dos serviços e proteção antichoque (até 1.000 volts), dentro das exigências legais previstas em legislação específica, e que deverá estar em nome da proponente (com documentação comprobatória).

7.2.2 **Declaração** de que possui e se responsabilizará durante a vigência da ata/contrato, pelo fornecimento das ferramentas necessárias à prestação do serviço bem como aos Equipamentos de Proteção Individual (EPI's) aos funcionários. A declaração deverá ainda conter cláusula que dispense o Município de Capanema de qualquer responsabilização futura quanto ao uso dos equipamentos e ferramentas a serem utilizadas na prestação dos serviços.

7.2.3 **Declaração de que possui aplicativo móvel disponível** para controle eventual de serviços realizados, bem como para solicitações de reparos por parte dos contribuintes do Município, com possibilidade de monitoramento/fiscalização por parte da administração quanto ao atendimento da contratada aos contribuintes.

7.2.3.1 Em caso da empresa não possuir este aplicativo, terá o prazo de **90 (noventa) dias para que seja desenvolvido e apresentado à Administração**, sob pena de rescisão unilateral do contrato.

7.3 A habilitação técnica para o fornecimento de produtos, exigida neste certame é a seguinte:

7.3.1 Será condição para classificação da licitante no certame, a apresentação de **CARTA DE GARANTIA POR DEFEITO DE FABRICAÇÃO DAS LUMINÁRIAS LED E RELÉ FOTOCONTROLADOR EM PRAZO MÍNIMO DE 5 (CINCO) ANOS**. A carta deve ser personalizada em nome do Município de Capanema-PR com firma reconhecida ou assinatura com certificado digital ICP Brasil.

7.3.2 Também, a licitante deverá apresentar **CARTA DA FABRICANTE QUE ATESTARÁ QUE SERÁ DISPONIBILIZADO NO MERCADO NACIONAL, DIRETA OU INDIRETAMENTE, PLACA, DRIVER E CORPO ÓTICO, POR ATÉ 5 (CINCO) ANOS, DOS PRODUTOS OFERTADOS**. Esta garantia poderá estar contida no mesmo documento exigido no item anterior, ou separado, com firma reconhecida ou assinatura com certificado digital ICP Brasil.

7.3.3 Declaração indicando a marca das Luminárias (80W e 120W) e do Relé fotocontrolador.

7.3.3.1 Durante a vigência do contrato, deverá ser fornecido o produto conforme a marca apresentada pela licitante, devendo esta estar compatível com as exigências e especificações constantes no item 8 deste termo de referência.

7.3.3.2 Durante a vigência, a contratada poderá solicitar a troca da marca, no entanto, juntamente com a solicitação deverá ser anexado os documentos comprobatórios, conforme descritos neste Termo de Referência.

EXIGÊNCIAS PARA O FORNECIMENTO DE MATERIAIS

8.1 Em caso da necessidade de adquirir luminárias de LED e Relé Fotoelétrico com base nos preços do Nota Paraná ou SINAPI, será exigido que os produtos contenham a seguinte especificação e comprovação:

8.1.1 LUMINÁRIAS LED

8.1.1.1 As luminárias serão do tipo pública com tecnologia LED, com alimentação dos LEDs em corrente contínua (DC), vida útil do conjunto 65.000 horas @L70 com declaração de garantia das luminárias LED, por defeito de fabricação, pelo prazo mínimo de 06 (seis) anos, expedida e assinada pelo fabricante da luminária e com certificado ativo conforme Portaria 20 do INMETRO.

8.1.1.2 Ainda deverá atender às seguintes especificações com base nos dados declarados pela Portaria 20 do INMETRO que serão consultados durante o certame pela comissão de Licitação para fins de classificação da proposta:

a) Driver com saída em corrente/tensão contínua (DC); **b)** Tensão de entrada 100~250 VAC (Full range); **c)** Frequência de entrada 60 Hz; **d)** Controle de corrente em malha fechada; **e)** Tomada sete pinos mais relé fotocontrolador incluso NBR 5123, com as seguintes especificações:

i) Base em polipropileno e tampa em policarbonato; ii) Tampa estabilizada contra raios UV; iii) Material dos contatos em latão estanhado; iv) Gaxeta de encaixe com a base em PVC; v) Grau de proteção I.P 67; vi) Esquema elétrico NF (liga de noite); vii) Falha em OFF; viii) Consumo máximo em 220V: 1,0 W; ix) Capacidade carga com FP=1: 1000 W; x) Capacidade carga com FP=0: 1800 VA; xi) Capacidade dos contatos: 30.000 ciclos; xii) Temperatura de operação: -5°C à 50°C; xiii) Operação do tipo zero crossing switch;

f) Driver dimerizável padrão 0-10V; **g)** Corpo fabricado em alumínio injetado ou extrudado com alto poder de dissipação de calor e bocal de encaixe ajustável para braços existentes nos locais de instalação; **h)** Acabamento em

pintura eletrostática na cor cinza; **i)** Índice de reprodução de cor mínimo de 70 (Ra); **j)** Fator de Potência Maior que 0,97; **k)** Grau de proteção IP66 e/ou IP67 para o produto ou, corpo óptico e driver. **l)** Protetor de surtos 10kV/10kA integrado ao corpo da luminária; **m)** Todos os materiais necessários para instalação (parafusos em aço inoxidável,); **n)** Cabo de alimentação com 5 metros ligado diretamente no antissurto sem emendas, inclusive cabo de proteção PE para uma melhor condutância e sem emenda até a conexão na rede; **o)** Ângulo de lente conforme NBR 5101/12; **p)** Alta resistência a impactos mecânicos IK 08;

8.1.1.3 LUMINÁRIA LED 80W a 90W

I - Para esse item, além das já mencionadas anteriormente, as especificações são as seguintes:

1. Potência de 80W a 90W;
2. Fluxo Luminoso mínimo 12.500lm;
3. Temperatura de cor dos LEDs 4.000K.

8.1.1.4 LUMINÁRIA LED 120W a 150W

I - Para esse item, além das já mencionadas anteriormente, as especificações são as seguintes:

1. Potência de 120W a 150W;
2. Fluxo Luminoso mínimo 18.600lm;
3. Temperatura de cor dos LEDs 4.500K;

8.1.1.5 Será exigido da licitante, para fins de homologação no certame, e também poderá ser solicitado a qualquer tempo durante a vigência da ata/contrato, a seguinte comprovação das características da(s) luminária(s) ofertada(s) (conforme 7.3.3):

1. Certificado de avaliação da conformidade conforme os requisitos da Portaria nº.20 INMETRO, da luminária ofertada;
2. Registro de objeto INMETRO ativo da luminária ofertada;
3. Termo expedido pelo fabricante da luminária constando que o cabo de alimentação de 5 (cinco) metros esteja ligado/conectado diretamente no antissurto sem emendas, inclusive cabo de proteção PE para uma melhor condutância e sem emenda até a conexão na rede;
4. Relatório de Ensaio de Eficiência Energética e Fotométrico do produto ofertado;
5. Relatório de ensaios de segurança dos produtos ofertados conforme portaria 20 INMETRO e NBR 60498-1.

8.1.2 RELÉ FOTOCONTROLADOR

8.1.2.1 Para fins de homologação do certame, será exigida da licitante a comprovação das características do relé indicado (7.3.3). A licitante, e posteriormente a contratada, deverá apresentar para os fins de homologação e sempre que solicitado durante a vigência da ata/contrato, sob pena de não aceitação do fornecimento e devolução do(s) produto(s), os seguintes documentos emitidos por laboratórios acreditados ao INMETRO:

- a) Ensaio de operação com no mínimo 30.000 ciclos; b) Ensaio de limite de funcionamento; c) Ensaio de comportamento à 70°C; d) Ensaio de impacto; e) Ensaio de resistência UV; f) Ensaio de resistência mecânica; g) Ensaio de resistência a corrosão; h) Ensaio de resistência a magnetização; i) Ensaio de grau de proteção; j) Ensaio de aderência a gaxeta; k) Ensaio de impulso combinado de tensão 0,6/10kV; l) Ensaio de consumo de energia.

Pedimos que o orçamento seja encaminhado em resposta a este e-mail, o quanto antes possível. O prazo para encaminhamento da cotação será de **10 dias corridos**, sendo considerado manifestação de desinteresse o não encaminhamento da proposta comercial.

Após o preenchimento o arquivo pode ser salvo em .pdf e assinado digitalmente ou carimbado e assinado, sendo escaneado posteriormente e anexado em resposta a este e-mail solicitante.

Maiores esclarecimentos, nos fones abaixo.

--



Alexandro Noll

Central de Contratações Públicas

Município de Capanema - Estado do Paraná

Cidade da Rodovia Ecológica Estrada Parque Caminho do Colono
(46) 3552 1321 (46) 999160850

Bom dia,
Após contato telefônico me foi solicitado estar encaminhando o pedido de orçamento para o Senhor.

Quaisquer dúvidas referentes à prestação de serviços e fornecimento, favor entrar em contato pelo telefone fixo, preferencialmente.

Caso não seja serviço compatível com as atividades executadas pela empresa, e por esse motivo não houver interesse em encaminhar a proposta, pedimos a gentileza de nos informar.

Desde já agradecemos.

--



Alexandro Noll

Central de Contratações Públicas

Município de Capanema - Estado do Paraná

Cidade da Rodovia Ecológica Estrada Parque Caminho do Colono
(46) 3552 1321 (46) 999160850

Bom dia,

Por meio deste retificamos o pedido de orçamento, considerando que não especificamos detalhadamente as funcionalidades que serão exigidas no aplicativo. Por isso, o Município irá custear mensalmente parte das despesas com o Aplicativo. Por isso o orçamento anteriormente encaminhado deve ser retificado, pois foi incluído mais um item.

Informações úteis para precificação do novo item inserido:

9.1 O aplicativo deverá estar dividido em no mínimo 03 (três) tipos de acesso:

1º Acesso para os gestores da Contratante e da Contratada visualizarem os ativos de iluminação pública e efetuarem a devida gestão sobre os mesmos e fiscalizar a execução dos serviços monitorando a(s) equipe(s) através do GPS de rastreamento do(s) veículo(s).

2º Acesso por Aplicativo para abertura dos chamados, tanto pela equipe do *call center* da empresa (se tiver) e da contratada (se achar oportuna a criação), *como pelo contribuinte do Município*, devendo ser facilitado este último, prioritariamente.

3º Acesso para o registro dos serviços em campo, realizados pela(s) equipe(s) de trabalho.

9.2 A empresa poderá receber as solicitações dos contribuintes do Município através do WhatsApp ou Telegram.

9.2.1 No entanto, deverá realizar a abertura de chamado no App para o registro, e disponibilizar o número do chamado para o contribuinte através do meio pelo qual ele entrou em contato com a Contratada;

9.2.2 Se achar conveniente, o Município poderá dispor de um WhatsApp específico para receber os pedidos de serviço. Caberá ao fiscal proceder nesse caso, conforme 9.2.1.

9.3 O aplicativo deve permitir ao contribuinte do Município, no mínimo:

1. se identificar (protegido pela LGPD);
2. adicionar fotos;
3. indicar o número do poste ou inserir a foto da plaqueta de identificação;
4. indicar a Coordenada Geográfica do ponto de iluminação, através de um mapa dinâmico dos pontos de iluminação que permita a buscar um endereço específico;

d1) O sistema deve possuir um mapa que permita ao usuário visualizar os pontos de iluminação existentes na base de dados;

d2) O mapa deve exibir cada ponto de iluminação como um ícone (marcador) independente, cuja cor varia em função do tipo de lâmpada associado ao mesmo, semelhante ao mapa do cadastro do parque luminotécnico da COPTEL;

1. indicar o tipo de lâmpada (LED, Sódio);
2. campo para descrição do problema/solicitação;



Assunto **Return receipt**
 De Mail Delivery Subsystem <MAILER-DAEMON@mailserver2.softsul.net>
 Para <smcp@capanema.pr.gov.br>
 Data 21/06/2022 10:40

The original message was received at Tue, 21 Jun 2022 10:40:03 -0300
 from mailserver2.softsul.net [177.220.151.229]

----- The following addresses had successful delivery notifications -----
 <engenharia.eleetroeste@gmail.com> (relayed to non-DSN-aware mailer)

----- Transcript of session follows -----
 <engenharia.eleetroeste@gmail.com>... relayed; expect no further notifications

Reporting-MTA: dns; mailserver2.softsul.net
 Received-From-MTA: DNS; mailserver2.softsul.net
 Arrival-Date: Tue, 21 Jun 2022 10:40:03 -0300

Final-Recipient: RFC822; engenharia.eleetroeste@gmail.com
 Action: relayed (to non-DSN-aware mailer)
 Status: 2.1.5
 Remote-MTA: DNS; gmail-smtp-in.l.google.com
 Diagnostic-Code: SMTP; 250 2.1.5 OK cu43-20020a056102162b00b0034bed3b744fsi3267302vsb.282 - gsmt
 Last-Attempt-Date: Tue, 21 Jun 2022 10:40:11 -0300

Return-Path: <smcp@capanema.pr.gov.br>
 Received: from webmail.capanema.pr.gov.br (mailserver2.softsul.net [177.220.151.229])
 (authenticated bits=0)
 by mailserver2.softsul.net (8.14.4/8.14.4) with ESMTP id 25LDe3Vg022295
 for <engenharia.eleetroeste@gmail.com>; Tue, 21 Jun 2022 10:40:03 -0300

MIME-Version: 1.0
 Content-Type: multipart/mixed;
 boundary="=_461e69bfae3537463301b91f5290ff2c"
 Date: Tue, 21 Jun 2022 10:40:03 -0300
 From: =?UTF-8?Q?=C3=93rg=C3=A3o_Central_de_Contrata=C3=A7=C3=B5es_P=C3=BA?=
 =?UTF-8?Q?blicas?=<smcp@capanema.pr.gov.br>
 To: engenharia.eleetroeste@gmail.com
 Subject: =?UTF-8?Q?Re=3A_Fwd=3A_COTA=C3=87=C3=830_-_MANUTEN=C3=87=C3=830_?=
 =?UTF-8?Q?ILUMINA=C3=87=C3=830_P=C3=9ABLICA?=
 In-Reply-To: <4c90a99c54e6c64b5d047979d5dba16f@capanema.pr.gov.br>
 References: <29cca722f4ce9060ad96cdd71eb775f6@capanema.pr.gov.br>
 <4c90a99c54e6c64b5d047979d5dba16f@capanema.pr.gov.br>
 Return-Receipt-To: =?UTF-8?Q?=C3=93rg=C3=A3o_Central_de_Contrata=C3=A7?=
 =?UTF-8?Q?=C3=B5es_P=C3=BAblicas?=<smcp@capanema.pr.gov.br>
 Disposition-Notification-To: =?UTF-8?Q?=C3=93rg=C3=A3o_Central_de_Contrat?=
 =?UTF-8?Q?a=C3=A7=C3=B5es_P=C3=BAblicas?=<smcp@capanema.pr.gov.br>
 Message-ID: <622b4a3a933d19d72411e9ccd3d3056a@capanema.pr.gov.br>
 X-Sender: smcp@capanema.pr.gov.br
 User-Agent: SoftSul Webmail/1.3.3

Assunto **Re: COTAÇÃO - MANUTENÇÃO ILUMINAÇÃO PÚBLICA**
 De Órgão Central de Contratações Públicas <smcp@capanema.pr.gov.br>
 Para <jmsaeres.eireli@hotmail.com>
 Data 21/06/2022 10:39



- Orçamento - retificado.xlsx (~14 KB)

Em 13/06/2022 10:56, Órgão Central de Contratações Públicas escreveu:

empresa

JMSR COMERCIO E SERVIÇOS EIRELI

Por meio deste solicitamos orçamento para o seguinte objeto: **O presente pregão eletrônico visa a CONTRATAÇÃO de empresa especializada para prestação de serviço de manutenção do sistema de iluminação pública DO MUNICÍPIO DE CAPANEMA, com fornecimento de material elétrico e mão de obra, para a manutenção da rede URBANA E RURAL, PROCESSADO PELO SISTEMA DE REGISTRO DE PREÇO, com critério de julgamento menor preço por lote.**

JUSTIFICATIVA DA PRESTAÇÃO DE SERVIÇOS

4.1 A iluminação pública é um direito dos moradores e cabe às prefeituras organizar e prestar esse serviço, tendo em vista que a Contratada para fornecer a energia elétrica e suportes no município é a COPEL, é de extrema necessidade contratar uma empresa para a manutenção preventiva e corretiva levando em conta que a iluminação pública é de extrema necessidade, pois proporciona segurança e tranquilidade à população.

4.2 O município não possui em seu quadro de servidores profissionais técnicos para a execução deste determinado serviço, sendo assim, justifica-se a necessidade desta contratação.

Em descontento e insatisfação do modo em que fora contratado o serviço anteriormente, foi necessário mudar o formato da prestação de serviço de manutenção elétrica. Além de que os valores dos materiais oscilam constantemente, sendo que no formato desta contratação visa-se sanar tanto os problemas atuais de execução do serviço, bem como do fornecimento de materiais.

4.6 Todos os serviços executados e materiais adquiridos pelo proponente devem ser novos, de primeira linha e atender aos requisitos de qualidade, observados e normas e padrões baixados pelos órgãos competentes (ABNT, COPEL e INMETRO em sua última versão), principalmente para as prescrições consideradas no art. 39, VIII, da Lei 8.078/90 (Código de Defesa do Consumidor), sendo vedadas peças usadas, remanufaturadas ou de procedência duvidosa.

4.7 Vale ressaltar que a aquisição de materiais elétricos é exclusiva para manutenção do sistema de iluminação pública, ou seja, para compra dos materiais, fiação própria, lâmpadas de sódio, reatores, luminárias LED e relés fotoelétricos para manutenção da iluminação existente. A aquisição de luminárias de LED para substituição das lâmpadas de mercúrio e sódio existentes, quando houver a demanda, será contratado por edital específico de substituição e fornecimento.

4.8 O prazo de garantia dos materiais utilizados será o mesmo do fabricante e o prazo de garantia dos serviços executados deverá ser de 90 (novos) dias, em oposição à sua adesão.

4.9 A empresa deve ter um aplicativo móvel disponível para controle eventual de negócios realizados, para solicitações de reparos, bem como para a conclusão de serviços executados, desde que sejam considerados recibos de encomendas fornecidos por protocolo próprio e válido.

4.10 Os valores máximos de cada item foram definidos através dos menores preços obtidos na pesquisa de preços realizada com fornecedores e pesquisa na internet, que seguem em anexo a este Termo de Referência.

CONDIÇÕES DE AQUISIÇÃO E DE ENTREGA DO OBJETO

6.1 A empresa vencedora do certame deverá entregar os objetos/prestar os serviços solicitados em **no máximo 2 (dois) dias** corridos após a solicitação formal do Departamento Contábil e Financeiro, a qual somente poderá ocorrer posteriormente à elaboração de requerimento de compra/prestação de serviços pela Secretaria Municipal solicitante, nos termos do subitem seguinte.

6.2 Deverá estar disponível exclusivamente para os serviços 15h semanais, prioritariamente no horário noturno.

6.3 Havendo maior demanda poderá ser exigido o aumento para 20h, fator que já deve ser considerado na proposta de preço.

HABILITAÇÃO TÉCNICA

7.2 A habilitação técnico-operacional exigida é a seguinte:

7.2.1 Cópia da **documentação do caminhão/veículo** a ser utilizado na execução dos serviços licitados, devidamente equipado com guindaste, tipo munck (altura mínima de 17 metros), com cesta aérea para execução dos serviços e proteção antichoque (até 1.000 volts), dentro das exigências legais previstas em legislação específica, e que deverá estar em nome da proponente (com documentação comprobatória).

7.2.2 Declaração de que possui e se responsabilizará durante a vigência da ata/contrato, pelo fornecimento das ferramentas necessárias à prestação do serviço bem como aos Equipamentos de Proteção Individual (EPI's) aos funcionários. A declaração deverá ainda conter cláusula que dispense o Município de Capanema de qualquer responsabilização futura quanto ao uso dos equipamentos e ferramentas a serem utilizadas na prestação dos serviços.

7.2.3 Declaração de que possui aplicativo móvel disponível para controle eventual de serviços realizados, bem como para solicitações de reparos por parte dos contribuintes do Município, com possibilidade de monitoramento/fiscalização por parte da administração quanto ao atendimento da contratada aos contribuintes.

7.2.3.1 Em caso da empresa não possuir este aplicativo, terá o prazo de **90 (noventa) dias para que seja desenvolvido e apresentado à Administração**, sob pena de rescisão unilateral do contrato.

7.3 A habilitação técnica para o fornecimento de produtos, exigida neste certame é a seguinte:

7.3.1 Será condição para classificação da licitante no certame, a apresentação de **CARTA DE GARANTIA POR DEFEITO DE FABRICAÇÃO DAS LUMINÁRIAS LED E RELÉ FOTOCONTROLADOR EM PRAZO MÍNIMO DE 5 (CINCO) ANOS**. A carta deve ser personalizada em nome do Município de Capanema-PR com firma reconhecida ou assinatura com certificado [digital ICP Brasil](#).

7.3.2 Também, a licitante deverá apresentar **CARTA DA FABRICANTE QUE ATESTARÁ QUE SERÁ DISPONIBILIZADO NO MERCADO NACIONAL, DIRETA OU INDIRETAMENTE, PLACA, DRIVER E CORPO ÓTICO, POR ATÉ 5 (CINCO) ANOS, DOS PRODUTOS OFERTADOS**. Esta garantia poderá estar contida no mesmo documento exigido no item anterior, ou separado, com firma reconhecida ou assinatura com certificado [digital ICP Brasil](#).

7.3.3 Declaração indicando a marca das Luminárias (80W e 120W) e do Relé fotocontrolador.

7.3.3.1 Durante a vigência do contrato, deverá ser fornecido o produto conforme a marca apresentada pela licitante, devendo esta estar compatível com as exigências e especificações constantes no item 8 deste termo de referência.

7.3.3.2 Durante a vigência, a contratada poderá solicitar a troca da marca, no entanto, juntamente com a solicitação deverá ser anexado os documentos comprobatórios, conforme descritos neste Termo de Referência.

EXIGÊNCIAS PARA O FORNECIMENTO DE MATERIAIS

8.1 Em caso da necessidade de adquirir luminárias de LED e Relé Fotoelétrico com base nos preços do Nota Paraná ou SINAPI, será exigido que os produtos contenham a seguinte especificação e comprovação:

8.1.1 LUMINÁRIAS LED

8.1.1.1 As luminárias serão do tipo pública com tecnologia LED, com alimentação dos LEDs em corrente contínua (DC), vida útil do conjunto 65.000 horas @L70 com declaração de garantia das luminárias LED, por defeito de fabricação, pelo prazo mínimo de 06 (seis) anos, expedida e assinada pelo fabricante da luminária e com certificado ativo conforme Portaria 20 do INMETRO.

8.1.1.2 Ainda deverá atender às seguintes especificações com base nos dados declarados pela Portaria 20 do INMETRO que serão consultados durante o certame pela comissão de Licitação para fins de classificação da proposta:

a) Driver com saída em corrente/tensão contínua (DC); **b)** Tensão de entrada 100~250 VAC (Full range); **c)** Frequência de entrada 60 Hz; **d)** Controle de corrente em malha fechada; **e)** Tomada sete pinos mais relé fotocontrolador incluso NBR 5123, com as seguintes especificações:

i) Base em polipropileno e tampa em policarbonato; ii) Tampa estabilizada contra raios UV; iii) Material dos contatos em latão estanhado; iv) Gaxeta de encaixe com a base em PVC; v) Grau de proteção I.P 67; vi) Esquema elétrico NF (liga de noite); vii) Falha em OFF; viii) Consumo máximo em 220V: 1,0 W; ix) Capacidade carga com FP=1: 1000 W; x) Capacidade carga com FP=0: 1800 VA; xi) Capacidade dos contatos: 30.000 ciclos; xii) Temperatura de operação: -5°C à 50°C; xiii) Operação do tipo zero crossing switch;

f) Driver dimerizável padrão 0-10V; **g)** Corpo fabricado em alumínio injetado ou extrudado com alto poder de dissipação de calor e bocal de encaixe ajustável para braços existentes nos locais de instalação; **h)** Acabamento em pintura eletrostática na cor cinza; **i)** Índice de reprodução de cor mínimo de 70 (Ra); **j)** Fator de Potência Maior que 0,97; **k)** Grau de proteção IP66 e/ou IP67 para o produto ou, corpo óptico e driver. **l)** Protetor de surtos 10kV/10kA integrado ao corpo da luminária; **m)** Todos os materiais necessários para instalação (parafusos em aço inoxidável); **n)** Cabo de alimentação com 5 metros ligado diretamente no antissurto sem emendas, inclusive cabo de proteção PE para uma melhor condutância e sem emenda até a conexão na rede; **o)** Ângulo de lente conforme NBR 5101/12; **p)** Alta resistência a impactos mecânicos IK 08;

8.1.1.3 LUMINÁRIA LED 80W a 90W

I - Para esse item, além das já mencionadas anteriormente, as especificações são as seguintes:

1. Potência de 80W a 90W;
2. Fluxo Luminoso mínimo 12.500lm;
3. Temperatura de cor dos LEDs 4.000K.

8.1.1.4 LUMINÁRIA LED 120W a 150W

I - Para esse item, além das já mencionadas anteriormente, as especificações são as seguintes:

1. Potência de 120W a 150W;
2. Fluxo Luminoso mínimo 18.600lm;
3. Temperatura de cor dos LEDs 4.500K;

8.1.1.5 Será exigido da licitante, para fins de homologação no certame, e também poderá ser solicitado a qualquer tempo durante a vigência da ata/contrato, a seguinte comprovação das características da(s) luminária(s) ofertada(s) (conforme 7.3.3):

1. Certificado de avaliação da conformidade conforme os requisitos da Portaria nº.20 INMETRO, da luminária ofertada;
2. Registro de objeto INMETRO ativo da luminária ofertada;
3. Termo expedido pelo fabricante da luminária constando que o cabo de alimentação de 5 (cinco) metros esteja ligado/conectado diretamente no antissurto sem emendas, inclusive cabo de proteção PE para uma melhor condutância e sem emenda até a conexão na rede;
4. Relatório de Ensaio de Eficiência Energética e Fotométrico do produto ofertado;
5. Relatório de ensaios de segurança dos produtos ofertados conforme portaria 20 INMETRO e NBR 60498-1.

8.1.2 RELÉ FOTOCONTROLADOR

8.1.2.1 Para fins de homologação do certame, será exigida da licitante a comprovação das características do relé indicado (7.3.3). A licitante, e posteriormente a contratada, deverá apresentar para os fins de homologação e sempre que solicitado durante a vigência da ata/contrato, sob pena de não aceitação do fornecimento e devolução do(s) produto(s), os seguintes documentos emitidos por laboratórios acreditados ao INMETRO:

a) Ensaio de operação com no mínimo 30.000 ciclos; b) Ensaio de limite de funcionamento; c) Ensaio de comportamento à 70°C; d) Ensaio de impacto; e) Ensaio de resistência UV; f) Ensaio de resistência mecânica; g) Ensaio de resistência a corrosão; h) Ensaio de resistência a magnetização; i) Ensaio de grau de proteção; j) Ensaio de aderência a gaxeta; k) Ensaio de impulso combinado de tensão 0,6/10kV; l) Ensaio de consumo de energia.

Pedimos que o orçamento seja encaminhado em resposta a este e-mail, o quanto antes possível. O prazo para encaminhamento da cotação será de **10 dias corridos**, sendo considerado manifestação de desinteresse o não encaminhamento da proposta comercial.

Após o preenchimento o arquivo pode ser salvo em .pdf e assinado digitalmente ou carimbado e assinado, sendo escaneado posteriormente e anexado em resposta a este e-mail solicitante.

Maiores esclarecimentos, nos fones abaixo.

--



Alexandro Noll

Central de Contratações Públicas

Município de Capanema - Estado do Paraná

Cidade da Rodovia Ecológica Estrada Parque Caminho do Colono

(46) 3552 1321 (46) 999160850

Bom dia,

Por meio deste retificamos o pedido de orçamento, considerando que não especificamos detalhadamente as funcionalidades que serão exigidas no aplicativo. Por isso, o Município irá custear mensalmente parte das despesas com o Aplicativo. Por isso o orçamento anteriormente encaminhado deve ser retificado, pois foi incluído mais um item.

Informações úteis para precificação do novo item inserido:

9.1 O aplicativo deverá estar dividido em no mínimo 03 (três) tipos de acesso:

1º Acesso para os gestores da Contratante e da Contratada visualizarem os ativos de iluminação pública e efetuarem a devida gestão sobre os mesmos e fiscalizar a execução dos serviços monitorando a(s) equipe(s) através do GPS de rastreamento do(s) veículo(s).

2º Acesso por Aplicativo para abertura dos chamados, tanto pela equipe do *call center* da empresa (se tiver) e da contratada (se achar oportuna a criação), *como pelo contribuinte do Município*, devendo ser facilitado este último, prioritariamente.

3º Acesso para o registro dos serviços em campo, realizados pela(s) equipe(s) de trabalho.

9.2 A empresa poderá receber as solicitações dos contribuintes do Município através do WhatsApp ou Telegram.

9.2.1 No entanto, deverá realizar a abertura de chamado no App para o registro, e disponibilizar o número do chamado para o contribuinte através do meio pelo qual ele entrou em contato com a Contratada;

9.2.2 Se achar conveniente, o Município poderá dispor de um WhatsApp específico para receber os pedidos de serviço. Caberá ao fiscal proceder nesse caso, conforme 9.2.1.

9.3 O aplicativo deve permitir ao contribuinte do Município, no mínimo:

1. se identificar (protegido pela LGPD);
2. adicionar fotos;
3. indicar o número do poste ou inserir a foto da plaqueta de identificação;
4. indicar a Coordenada Geográfica do ponto de iluminação, através de um mapa dinâmico dos pontos de iluminação que permita a buscar um endereço específico;

d1) O sistema deve possuir um mapa que permita ao usuário visualizar os pontos de iluminação existentes na base de dados;

d2) O mapa deve exibir cada ponto de iluminação como um ícone (marcador) independente, cuja cor varia em função do tipo de lâmpada associado ao mesmo, semelhante ao mapa do cadastro do parque luminotécnico da COPEL;

1. indicar o tipo de lâmpada (LED, Sódio);
2. campo para descrição do problema/solicitação;
3. envio do número do comprovante da abertura do chamado com o respectivo extrato das informações prestadas em arquivo .jpeg ou .pdf por meio do WhatsApp ou e-mail;

g1) ou envio do comprovante em outro formato e meio transparente e idôneo;

1. h) receber enfim o serviço e **fiscalizar sua execução** através do acompanhamento da tramitação do chamado de serviço aberto;
2. i) avaliar o serviço logo da finalização da chamada, após verificar as informações e imagens inseridas pela contratada na descrição do serviço e fornecimento decorrente da solicitação do contribuinte.

9.4 O aplicativo deve permitir à Contratada e a Contratante, no mínimo:

1. controlar os chamados abertos, em execução e concluídos;
2. emitir relatórios diversos a respeito dos chamados;
3. inserir fotos dos serviços executados;
4. controlar o horário de início e término do serviço no local em que haja chamado aberto;
5. rastrear o veículo de trabalho;
6. controlar o serviço de ronda (conforme 9) (hora de início/término, pontos de realização do serviço, fotos/vídeos do serviço e rastreamento, no mínimo);
7. armazenamento em nuvem de todos os processos até no mínimo 03 (três) anos após o término da vigência do contrato.

Pedimos com urgência a retificação e devolução do mesmo.

Atenciosamente,

--





Assunto: Delivered: Re: COTAÇÃO - MANUTENÇÃO ILUMINAÇÃO PÚBLICA
De: <postmaster@outlook.com>
Para: <smcp@capanema.pr.gov.br>
Data: 21/06/2022 10:39

Your message has been delivered to the following recipients:

jmsouares.eireli@hotmail.com

Subject: Re: COTAÇÃO - MANUTENÇÃO ILUMINAÇÃO PÚBLICA

Reporting-MTA: dns;FR1PR80MBS388.lamprd80.prod.outlook.com
Received-From-MTA: dns;mailserver2.softsul.net
Arrival-Date: Tue, 21 Jun 2022 13:39:36 +0000

Final-Recipient: rfc822;jmsouares.eireli@hotmail.com
Action: delivered
Status: 2.0.0
Diagnostic-Code: smtp;250 2.0.0 OK

X-MS-Exchange-Organization-SenderRecipientCommunicationState: FC
X-MS-Exchange-Organization-InternalOrgSender: False
Received: from AS8P251CA0025.EURP251.PROD.OUTLOOK.COM (2603:10a6:20b:2f2::20)
by FR1PR80MBS388.lamprd80.prod.outlook.com (2603:10d6:203:2b::7) with
Microsoft SMTP Server (version=TLS1_2, cipher=TLS_ECDHE_RSA_WITH_AES_256_GCM_SHA384) id 15.20.5353.15; Tue, 21 Jun 2022 13:39:36 +0000
Received: from VE1EUR01FT091.eop-EUR01.prod.protection.outlook.com (2603:10a6:20b:2f2:cafe::4) by AS8P251CA0025.outlook.office365.com (2603:10a6:20b:2f2::20) with Microsoft SMTP Server (version=TLS1_2, cipher=TLS_ECDHE_RSA_WITH_AES_256_GCM_SHA384) id 15.20.5353.22 via Frontend Transport; Tue, 21 Jun 2022 13:39:34 +0000
Authentication-Results: spf=temperror (sender IP is 177.220.151.229) smtp.mailfrom=capanema.pr.gov.br; dkim=none (message not signed) header.d=none; dmarc=temperror action=none header.from=capanema.pr.gov.br;
Received-SPF: TempError (protection.outlook.com: error in processing during lookup of capanema.pr.gov.br: DNS Timeout)
Received: from mailserver2.softsul.net (177.220.151.229) by VE1EUR01FT091.mail.protection.outlook.com (10.152.3.27) with Microsoft SMTP Server (version=TLS1_2, cipher=TLS_ECDHE_RSA_WITH_AES_256_GCM_SHA384) id 15.20.5353.14 via Frontend Transport; Tue, 21 Jun 2022 13:39:32 +0000
X-IncomingTopHeaderMarker:
OriginalChecksum:DD8DA85248687653018B4D95127F99F69482F69B1E9F9D8C964A60D472290991;UpperCasedChecksum:793AE96AA826C3BD12AF3441788E42E11FD48B2885FD4893265893ECD3D65FEB;Size:
Received: from webmail.capanema.pr.gov.br (mailserver2.softsul.net [177.220.151.229]) (authenticated bits=0)
by mailserver2.softsul.net (8.14.4/8.14.4) with ESMTMP id 25LDDU8I022148 for <jmsouares.eireli@hotmail.com>; Tue, 21 Jun 2022 10:39:30 -0300
MIME-Version: 1.0
Content-Type: multipart/mixed;
boundary="=_0d2db53c89338dd82c51fe30cfcfd4ec"
Date: Tue, 21 Jun 2022 10:39:30 -0300
From: =?UTF-8?Q?C3=93rg=C3=A3o_Central_de_Contrata=C3=A7=C3=B5es_P=C3=BA?=?UTF-8?Q?blicas?=<smcp@capanema.pr.gov.br>
To: jmsouares.eireli@hotmail.com
Subject: =?UTF-8?Q?Re=3A_COTA=C3=87=C3=83O_-_MANUTEN=C3=87=C3=83O_ILUMINA?=?UTF-8?Q?C3=87=C3=83O_P=C3=9ABLICA?
In-Reply-To: <cb6a7f6d206eb851a89b37d8a67d3fa5@capanema.pr.gov.br>
References: <cb6a7f6d206eb851a89b37d8a67d3fa5@capanema.pr.gov.br>
Return-Receipt-To: =?UTF-8?Q?C3=93rg=C3=A3o_Central_de_Contrata=C3=A7?=?UTF-8?Q?C3=B5es_P=C3=BAblicas?=<smcp@capanema.pr.gov.br>
Disposition-Notification-To: =?UTF-8?Q?C3=93rg=C3=A3o_Central_de_Contrat?=?UTF-8?Q?C3=A7=C3=B5es_P=C3=BAblicas?=<smcp@capanema.pr.gov.br>
Message-ID: <ddd57c72917dabrcd00054ca75fb2388@capanema.pr.gov.br>
X-Sender: smcp@capanema.pr.gov.br
User-Agent: SoftSul Webmail/1.3.3
X-IncomingHeaderCount: 14
Return-Path: smcp@capanema.pr.gov.br
X-MS-Exchange-Organization-OriginalArrivalTime: 21 Jun 2022 13:39:32.4740 (UTC)
X-MS-Exchange-Organization-ExpirationStartTime: 21 Jun 2022 13:39:32.9271 (UTC)
X-MS-Exchange-Organization-ExpirationStartTimeReason: OriginalSubmit
X-MS-Exchange-Organization-ExpirationInterval: 1:00:00:00.0000000
X-MS-Exchange-Organization-ExpirationIntervalReason: OriginalSubmit
X-MS-Exchange-Organization-Network-Message-Id: bf621cfs-e1f7-4cf8-bc6c-08da538b796f
X-MS-Exchange-Organization-OriginalClientIPAddress: 177.220.151.229
X-MS-Exchange-Organization-OriginalServerIPAddress: 10.152.3.27
X-EOPAttributedMessage: 0
X-EOPTenantAttributedMessage: 84df9e7f-e9f6-40af-b435-aaaaaaaaaaaaa:0
X-MS-Exchange-Organization-TargetResourceForest: lamprd80.prod.outlook.com
X-MS-Exchange-Organization-MessageDirectionality: Incoming
X-MS-Exchange-Organization-Id: 84df9e7f-e9f6-40af-b435-aaaaaaaaaaaaa
X-MS-Exchange-Organization-AttributedMailSource: Internet [177.220.151.229]
X-MS-Exchange-Organization-RecipientDatabaseId: 1e7ad83c-480b-4e66-94ff-b3ceb152041e
X-MS-Exchange-Organization-Cross-Premises-Headers-Processed: VE1EUR01FT091.eop-EUR01.prod.protection.outlook.com
X-MS-Exchange-Organization-ConnectingIP: 177.220.151.229
X-MS-Exchange-Organization-ConnectingEHL0: mailserver2.softsul.net
X-MS-Exchange-Organization-AS-LastExternalIP: 177.220.151.229
X-MS-Exchange-Organization-Originating-Country: BR
X-MS-Exchange-Organization-CompAuthRes: none
X-MS-Exchange-Organization-CompAuthReason: 300
X-MS-Exchange-Organization-SpoofDetection-Frontdoor-DisplayDomainName: capanema.pr.gov.br
X-MS-Exchange-Organization-TransportTrafficType: Email
X-MS-PublicTrafficType: Email
X-MS-Exchange-Organization-OrderedPrecisionLatencyInProgress:
LSRV=FR1PR80MBS388.lamprd80.prod.outlook.com:TOTAL-HUB=3.783|SMRE=1.906(RENv=0.169|REOH=0.170|REOD=1.471(SMREH=0.093(SMREH-RecipientInformationAgent=0.092)))|CMSGC=0.094|R-CMSG=1.691(R-HS=1.637(R-HSXD=1.636)|R-CMSGC=0.054(R-HSR=0.054)|XR-DR=1.640
)|CAT=1.884(CATOS=0.848(CATSM=0.848(CATSM-Pre Index Routing Agent=0.107|CATSM-DC Pre Content Filter Agent=0.728 (X-ASSS=0.095)))|CATORES=1.013(CATRS=1.013(CATRS-DC Pre Content Filter Agent=0.201|CATRS-DC Content Filter Agent=0.278|CATRS-Spam Filter Agent=0.520)))|2022-06-21T13:39:40.527Z
X-MS-Exchange-Organization-MessageLatency:
SRV=VE1EUR01FT091.eop-EUR01.prod.protection.outlook.com:TOTAL-FE=2.455|SMR-PEN=2.301(RENv=0.245(SMRR=0.025(SMRR-TenantAttributionAndInboundConnectorAgent=0.023)|REOH=2.055(SMREH=1.834(SMREH-Protocol Filter Agent=1.831)))|SMS=0.159



Assunto **Re: Fwd: COTAÇÃO - MANUTENÇÃO ILUMINAÇÃO PÚBLICA**
 De Órgão Central de Contratações Públicas <smcp@capanema.pr.gov.br>
 Para <engenharia@chicoeletro.com.br>
 Data 21/06/2022 10:37

- Orçamento - retificado.xlsx (~14 KB)

Em 09/06/2022 10:03, Órgão Central de Contratações Públicas escreveu:

----- Mensagem original -----

Assunto: COTAÇÃO - MANUTENÇÃO ILUMINAÇÃO PÚBLICA
Data: 08/06/2022 19:10
De: Órgão Central de Contratações Públicas <smcp@capanema.pr.gov.br>
Para: elide@chicoeletro.com.br

Empresa

INSTALADORA ELETRICA DOIS IRMAOS LTDA

Por meio deste solicitamos orçamento para o seguinte objeto: **O presente pregão eletrônico visa a CONTRATAÇÃO de empresa especializada para prestação de serviço de manutenção do sistema de iluminação pública DO MUNICÍPIO DE CAPANEMA, com fornecimento de material elétrico e mão de obra, para a manutenção da rede URBANA E RURAL, PROCESSADO PELO SISTEMA DE REGISTRO DE PREÇO, com critério de julgamento menor preço por lote.**

JUSTIFICATIVA DA PRESTAÇÃO DE SERVIÇOS

4.1 A iluminação pública é um direito dos moradores e cabe às prefeituras organizar e prestar esse serviço, tendo em vista que a Contratada para fornecer a energia elétrica e suportes no município é a COPEL, é de extrema necessidade contratar uma empresa para a manutenção preventiva e corretiva levando em conta que a iluminação pública é de extrema necessidade, pois proporciona segurança e tranquilidade à população.

4.2 O município não possui em seu quadro de servidores profissionais técnicos para a execução deste determinado serviço, sendo assim, justifica-se a necessidade desta contratação.

Em descontento e insatisfação do modo em que fora contratado o serviço anteriormente, foi necessário mudar o formato da prestação de serviço de manutenção elétrica. Além de que os valores dos materiais oscilam constantemente, sendo que no formato desta contratação visa-se sanar tanto os problemas atuais de execução do serviço, bem como do fornecimento de materiais.

4.6 Todos os serviços executados e materiais adquiridos pelo proponente devem ser novos, de primeira linha e atender aos requisitos de qualidade, observados e normas e padrões baixados pelos órgãos competentes (ABNT, COPEL e INMETRO em sua última versão), principalmente para as prescrições consideradas no art. 39, VIII, da Lei 8.078/90 (Código de Defesa do Consumidor), sendo vedadas peças usadas, remanufaturadas ou de procedência duvidosa.

4.7 Vale ressaltar que a aquisição de materiais elétricos é exclusiva para manutenção do sistema de iluminação pública, ou seja, para compra dos materiais, fiação própria, lâmpadas de sódio, reatores, luminárias LED e relés fotoelétricos para manutenção da iluminação existente. A aquisição de luminárias de LED para substituição das lâmpadas de mercúrio e sódio existentes, quando houver a demanda, será contratado por edital específico de substituição e fornecimento.

4.8 O prazo de garantia dos materiais utilizados será o mesmo do fabricante e o prazo de garantia dos serviços executados deverá ser de 90 (novos) dias, em oposição à sua adesão.

4.9 **A empresa deve ter um aplicativo móvel disponível para controle eventual de negócios realizados, para solicitações de reparos, bem como para a conclusão de serviços executados, desde que sejam considerados recibos de encomendas fornecidos por protocolo próprio e válido.**

4.10 Os valores máximos de cada item foram definidos através dos menores preços obtidos na pesquisa de preços realizada com fornecedores e pesquisa na internet, que seguem em anexo a este Termo de Referência.

CONDIÇÕES DE AQUISIÇÃO E DE ENTREGA DO OBJETO

6.1 A empresa vencedora do certame deverá entregar os objetos/prestar os serviços solicitados em **no máximo 2 (dois) dias** corridos após a solicitação formal do Departamento Contábil e Financeiro, a qual somente poderá ocorrer posteriormente à elaboração de requerimento de compra/prestação de serviços pela Secretaria Municipal solicitante, nos termos do subitem seguinte.

6.2 Deverá estar disponível exclusivamente para os serviços 15h semanais, prioritariamente no horário noturno.

6.3 Havendo maior demanda poderá ser exigido o aumento para 20h, fator que já deve ser considerado na proposta de preço.

HABILITAÇÃO TÉCNICA

7.2 A habilitação técnico-operacional exigida é a seguinte:

7.2.1 Cópia da **documentação do caminhão/veículo** a ser utilizado na execução dos serviços licitados, devidamente equipado com guindaste, tipo munk (altura mínima de 17 metros), com cesta aérea para execução dos serviços e proteção antichoque (até 1.000 volts), dentro das exigências legais previstas em legislação específica, e que deverá estar em nome da proponente (com documentação comprobatória).

7.2.2 **Declaração** de que possui e se responsabilizará durante a vigência da ata/contrato, pelo fornecimento das ferramentas necessárias à prestação do serviço bem como aos Equipamentos de Proteção Individual (EPI's) aos funcionários. A declaração deverá ainda conter cláusula que dispense o Município de Capanema de qualquer responsabilização futura quanto ao uso dos equipamentos e ferramentas a serem utilizadas na prestação dos serviços.

7.2.3 **Declaração de que possui aplicativo móvel disponível** para controle eventual de serviços realizados, bem como para solicitações de reparos por parte dos contribuintes do Município, com possibilidade de monitoramento/fiscalização por parte da administração quanto ao atendimento da contratada aos contribuintes.

7.2.3.1 Em caso da empresa não possuir este aplicativo, terá o prazo de **90 (noventa) dias para que seja desenvolvido e apresentado à Administração**, sob pena de rescisão unilateral do contrato.

7.3 A habilitação técnica para o fornecimento de produtos, exigida neste certame é a seguinte:

7.3.1 Será condição para classificação da licitante no certame, a apresentação de **CARTA DE GARANTIA POR DEFEITO DE FABRICAÇÃO DAS LUMINÁRIAS LED E RELÉ FOTOCONTROLADOR EM PRAZO MÍNIMO DE 5 (CINCO) ANOS**. A carta deve ser personalizada em nome do Município de Capanema-PR com firma reconhecida ou assinatura com certificado digital ICP Brasil.

7.3.2 Também, a licitante deverá apresentar **CARTA DA FABRICANTE QUE ATESTARÁ QUE SERÁ DISPONIBILIZADO NO MERCADO NACIONAL, DIRETA OU INDIRETAMENTE, PLACA, DRIVER E CORPO ÓTICO, POR ATÉ 5 (CINCO) ANOS, DOS PRODUTOS OFERTADOS**. Esta garantia poderá estar contida no mesmo documento exigido no item anterior, ou separado, com firma reconhecida ou assinatura com certificado digital ICP Brasil.

7.3.3 Declaração indicando a marca das Luminárias (80W e 120W) e do Relé fotocontrolador.

7.3.3.1 Durante a vigência do contrato, deverá ser fornecido o produto conforme a marca apresentada pela licitante, devendo esta estar compatível com as exigências e especificações constantes no item 8 deste termo de referência.

7.3.3.2 Durante a vigência, a contratada poderá solicitar a troca da marca, no entanto, juntamente com a solicitação deverá ser anexado os documentos comprobatórios, conforme descritos neste Termo de Referência.

EXIGÊNCIAS PARA O FORNECIMENTO DE MATERIAIS

8.1 Em caso da necessidade de adquirir luminárias de LED e Relé Fotoelétrico com base nos preços do Nota Paraná ou SINAPI, será exigido que os produtos contenham a seguinte especificação e comprovação:

8.1.1 LUMINÁRIAS LED

8.1.1.1 As luminárias serão do tipo pública com tecnologia LED, com alimentação dos LEDs em corrente contínua (DC), vida útil do conjunto 65.000 horas @L70 com declaração de garantia das luminárias LED, por defeito de fabricação, pelo prazo mínimo de 06 (seis) anos, expedida e assinada pelo fabricante da luminária e com certificado ativo conforme Portaria 20 do INMETRO.

8.1.1.2 Ainda deverá atender às seguintes especificações com base nos dados declarados pela Portaria 20 do INMETRO que serão consultados durante o certame pela comissão de Licitação para fins de classificação da proposta:

a) Driver com saída em corrente/tensão contínua (DC); **b)** Tensão de entrada 100~250 VAC (Full range); **c)** Frequência de entrada 60 Hz; **d)** Controle de corrente em malha fechada; **e)** Tomada sete pinos mais relé fotocontrolador incluso NBR 5123, com as seguintes especificações:

i) Base em polipropileno e tampa em policarbonato; ii) Tampa estabilizada contra raios UV; iii) Material dos contatos em latão estanhado; iv) Gaxeta de encaixe com a base em PVC; v) Grau de proteção I.P 67; vi) Esquema elétrico NF (liga de noite); vii) Falha em OFF; viii) Consumo máximo em 220V: 1,0 W; ix) Capacidade carga com FP=1: 1000 W; x) Capacidade carga com FP=0: 1800 VA; xi) Capacidade dos contatos: 30.000 ciclos; xii) Temperatura de operação: -5°C à 50°C; xiii) Operação do tipo zero crossing switch;

f) Driver dimerizável padrão 0-10V; **g)** Corpo fabricado em alumínio injetado ou extrudado com alto poder de dissipação de calor e bocal de encaixe ajustável para braços existentes nos locais de instalação; **h)** Acabamento em pintura eletrostática na cor cinza; **i)** Índice de reprodução de cor mínimo de 70 (Ra); **j)** Fator de Potência Maior que 0,97; **k)** Grau de proteção IP66 e/ou IP67 para o produto ou, corpo óptico e driver; **l)** Protetor de surtos 10kV/10kA integrado ao corpo da luminária; **m)** Todos os materiais necessários para instalação (parafusos em aço inoxidável,); **n)** Cabo de alimentação com 5 metros ligado diretamente no antissurto sem emendas, inclusive cabo de proteção PE para uma melhor condutância e sem emenda até a conexão na rede; **o)** Ângulo de lente conforme NBR 5101/12; **p)** Alta resistência a impactos mecânicos IK 08;

8.1.1.3 LUMINÁRIA LED 80W a 90W

I - Para esse item, além das já mencionadas anteriormente, as especificações são as seguintes:

1. Potência de 80W a 90W;
2. Fluxo Luminoso mínimo 12.500lm;
3. Temperatura de cor dos LEDs 4.000K.

8.1.1.4 LUMINÁRIA LED 120W a 150W

I - Para esse item, além das já mencionadas anteriormente, as especificações são as seguintes:

1. Potência de 120W a 150W;
2. Fluxo Luminoso mínimo 18.600lm;
3. Temperatura de cor dos LEDs 4.500K;

8.1.1.5 Será exigido da licitante, para fins de homologação no certame, e também poderá ser solicitado a qualquer tempo durante a vigência da ata/contrato, a seguinte comprovação das características da(s) luminária(s) ofertada(s) (conforme 7.3.3):

1. Certificado de avaliação da conformidade conforme os requisitos da Portaria nº.20 INMETRO, da luminária ofertada;
2. Registro de objeto INMETRO ativo da luminária ofertada;
3. Termo expedido pelo fabricante da luminária constando que o cabo de alimentação de 5 (cinco) metros esteja ligado/conectado diretamente no antissurto sem emendas, inclusive cabo de proteção PE para uma melhor condutância e sem emenda até a conexão na rede;
4. Relatório de Ensaio de Eficiência Energética e Fotométrico do produto ofertado;
5. Relatório de ensaios de segurança dos produtos ofertados conforme portaria 20 INMETRO e NBR 60498-1.

8.1.2 RELÉ FOTOCONTROLADOR

8.1.2.1 Para fins de homologação do certame, será exigida da licitante a comprovação das características do relé indicado (7.3.3). A licitante, e posteriormente a contratada, deverá apresentar para os fins de homologação e sempre que solicitado durante a vigência da ata/contrato, sob pena de não aceitação do fornecimento e devolução do(s) produto(s), os seguintes documentos emitidos por laboratórios acreditados ao INMETRO:

- a) Ensaio de operação com no mínimo 30.000 ciclos; b) Ensaio de limite de funcionamento; c) Ensaio de comportamento à 70°C; d) Ensaio de impacto; e) Ensaio de resistência UV; f) Ensaio de resistência mecânica; g) Ensaio de resistência a corrosão; h) Ensaio de resistência a magnetização; i) Ensaio de grau de proteção; j) Ensaio de aderência a gaxeta; k) Ensaio de impulso combinado de tensão 0,5/10kV; l) Ensaio de consumo de energia.

Pedimos que o orçamento seja encaminhado em resposta a este e-mail, o quanto antes possível. O prazo para encaminhamento da cotação será de **10 dias corridos**, sendo considerado manifestação de desinteresse o não encaminhamento da proposta comercial.

Após o preenchimento o arquivo pode ser salvo em .pdf e assinado digitalmente ou carimbado e assinado, sendo escaneado posteriormente e anexado em resposta a este e-mail solicitante.

Maiores esclarecimentos, nos fones abaixo.



Alexandro Noll

Central de Contratações Públicas
Município de Capanema - Estado do Paraná
Cidade da Rodovia Ecológica Estrada Parque Caminho do Colono
(46) 3552 1321 (46) 999160850

Bom dia,
Prezado Senhor Vanderlei,
Após contato telefônico me foi solicitado estar encaminhando o pedido de orçamento para o Senhor.

Quaisquer dúvidas referentes à prestação de serviços e fornecimento, favor entrar em contato pelo telefone fixo, preferencialmente.

Caso não seja serviço compatível com as atividades executadas pela empresa, e por esse motivo não houver interesse em encaminhar a proposta, pedimos a gentileza de nos informar.

Desde já agradecemos.

--



Alexandro Noll
Central de Contratações Públicas
Município de Capanema - Estado do Paraná
Cidade da Rodovia Ecológica Estrada Parque Caminho do Colono
(46) 3552 1321 (46) 999160850

Prezada Simone,

Por meio deste retificamos o pedido de orçamento, considerando que não especificamos detalhadamente as funcionalidades que serão exigidas no aplicativo. Por isso, o Município irá custear mensalmente parte das despesas com o Aplicativo. Por isso o orçamento anteriormente encaminhado deve ser retificado, pois foi incluído mais um item.

Informações úteis para precificação do novo item inserido:

9.1 O aplicativo deverá estar dividido em no mínimo 03 (três) tipos de acesso:

1º Acesso para os gestores da Contratante e da Contratada visualizarem os ativos de iluminação pública e efetuarem a devida gestão sobre os mesmos e fiscalizar a execução dos serviços monitorando a(s) equipe(s) através do GPS de rastreamento do(s) veículo(s).

2º Acesso por Aplicativo para abertura dos chamados, tanto pela equipe do *call center* da empresa (se tiver) e da contratada (se achar oportuna a criação), *como pelo contribuinte do Município*, devendo ser facilitado este último, prioritariamente.

3º Acesso para o registro dos serviços em campo, realizados pela(s) equipe(s) de trabalho.

9.2 A empresa poderá receber as solicitações dos contribuintes do Município através do WhatsApp ou Telegram.

9.2.1 No entanto, deverá realizar a abertura de chamado no App para o registro, e disponibilizar o número do chamado para o contribuinte através do meio pelo qual ele entrou em contato com a Contratada;

9.2.2 Se achar conveniente, o Município poderá dispor de um WhatsApp específico para receber os pedidos de serviço. Caberá ao fiscal proceder nesse caso, conforme 9.2.1.

9.3 O aplicativo deve permitir ao contribuinte do Município, no mínimo:

1. se identificar (protegido pela LGPD);
2. adicionar fotos;
3. indicar o número do poste ou inserir a foto da plaqueta de identificação;
4. indicar a Coordenada Geográfica do ponto de iluminação, através de um mapa dinâmico dos pontos de iluminação que permita a buscar um endereço específico;

d1) O sistema deve possuir um mapa que permita ao usuário visualizar os pontos de iluminação existentes na base de dados;



Assunto: **Delivered: Re: Fwd: COTAÇÃO - MANUTENÇÃO ILUMINAÇÃO PÚBLICA**
 De: <postmaster@chicoeletro.com.br>
 Para: <smcp@capanema.pr.gov.br>
 Data: 21/06/2022 10:38

Your message has been delivered to the following recipients:

Daniel@chicoeletro.com.br

Subject: Re: Fwd: COTAÇÃO - MANUTENÇÃO ILUMINAÇÃO PÚBLICA

Reporting-MTA: dns;FRBP284MB0059.BRAP284.PROD.OUTLOOK.COM
 Received-From-MTA: dns;mailserver2.softsul.net
 Arrival-Date: Tue, 21 Jun 2022 13:37:56 +0000

Final-Recipient: rfc822;Daniel@chicoeletro.com.br
 Action: delivered
 Status: 2.0.0
 Diagnostic-Code: smtp;250 2.0.0 OK

X-MS-Exchange-Organization-InternalOrgSender: False
 Received: from CP3P284CA0019.BRAP284.PROD.OUTLOOK.COM (2603:10d6:103:6c::24) by FRBP284MB0059.BRAP284.PROD.OUTLOOK.COM (2603:10d6:203:18::13) with Microsoft SMTP Server (version=TLS1_2, cipher=TLS_ECDHE_RSA_WITH_AES_256_GCM_SHA384) id 15.20.5353.17; Tue, 21 Jun 2022 13:37:56 +0000
 Received: from CP2BRA01FT006.eop-bra01.prod.protection.outlook.com (2603:10d6:103:6c:cafe:b6) by CP3P284CA0019.outlook.office365.com (2603:10d6:103:6c::24) with Microsoft SMTP Server (version=TLS1_2, cipher=TLS_ECDHE_RSA_WITH_AES_256_GCM_SHA384) id 15.20.5353.15 via Frontend Transport; Tue, 21 Jun 2022 13:37:55 +0000
 Authentication-Results: spf=pass (sender IP is 177.220.151.229) smtp.mailfrom=capanema.pr.gov.br; dkim=none (message not signed) header.d=none; dmarc=bestguesspass action=none header.from=capanema.pr.gov.br; compauth=pass reason=109
 Received-SPF: Pass (protection.outlook.com: domain of capanema.pr.gov.br designates 177.220.151.229 as permitted sender) receiver=protection.outlook.com; client-ip=177.220.151.229; helo=mailserver2.softsul.net; pr=C
 Received: from mailserver2.softsul.net (177.220.151.229) by CP2BRA01FT006.mail.protection.outlook.com (10.114.144.100) with Microsoft SMTP Server (version=TLS1_2, cipher=TLS_ECDHE_RSA_WITH_AES_256_GCM_SHA384) id 15.20.5353.14 via Frontend Transport; Tue, 21 Jun 2022 13:37:54 +0000
 Received: from webmail.capanema.pr.gov.br (mailserver2.softsul.net [177.220.151.229]) (authenticated bits=0) by mailserver2.softsul.net (8.14.4/8.14.4) with ESMTP id 25LDbqrX021671 for <engenharja@chicoeletro.com.br>; Tue, 21 Jun 2022 10:37:53 -0300
 MIME-Version: 1.0
 Content-Type: multipart/mixed;
 boundary="=_fb6317bdf586e9a8feb9878513cad7a5"
 Date: Tue, 21 Jun 2022 10:37:52 -0300
 From: =?UTF-8?Q?C3=93rg=C3=A3o_Central_de_Contrata=C3=A7=C3=B5es_P=C3=BA?=>=?UTF-8?Q?blicas?> <smcp@capanema.pr.gov.br>
 To: engenharja@chicoeletro.com.br
 Subject: =?UTF-8?Q?Re=3A_Fwd=3A_COTA=C3=87=C3=830_-_MANUTEN=C3=87=C3=830_?=>=?UTF-8?Q?ILUMINA=C3=87=C3=830_P=C3=9ABLICA?>
 In-Reply-To: <6cbf593e3f7979f65949843becf2b959@capanema.pr.gov.br>
 References: <822694e10749f9e88788d3bb39c058bd@capanema.pr.gov.br>
 <6cbf593e3f7979f65949843becf2b959@capanema.pr.gov.br>
 Return-Receipt-To: =?UTF-8?Q?C3=93rg=C3=A3o_Central_de_Contrata=C3=A7?=>=?UTF-8?Q?C3=B5es_P=C3=BAblicas?> <smcp@capanema.pr.gov.br>
 Disposition-Notification-To: =?UTF-8?Q?C3=93rg=C3=A3o_Central_de_Contrat?=>=?UTF-8?Q?C3=A7=C3=B5es_P=C3=BAblicas?> <smcp@capanema.pr.gov.br>
 Message-ID: <6bacf282058009de403dc6cccf8b872f@capanema.pr.gov.br>
 X-Sender: smcp@capanema.pr.gov.br
 User-Agent: SoftSul Webmail/1.3.3
 Return-Path: smcp@capanema.pr.gov.br
 X-MS-Exchange-Organization-OriginalArrivalTime: 21 Jun 2022 13:37:54.3013 (UTC)
 X-MS-Exchange-Organization-ExpirationStartTime: 21 Jun 2022 13:37:54.5513 (UTC)
 X-MS-Exchange-Organization-ExpirationStartTimeReason: OriginalSubmit
 X-MS-Exchange-Organization-ExpirationInterval: 1:00:00:00.0000000
 X-MS-Exchange-Organization-ExpirationIntervalReason: OriginalSubmit
 X-MS-Exchange-Organization-Network-Message-Id: 98422df2-756d-40ec-c656-08da538b3ecc
 X-MS-Exchange-Organization-OriginalClientIPAddress: 177.220.151.229
 X-MS-Exchange-Organization-OriginalServerIPAddress: 10.114.144.100
 X-EOPAttributedMessage: 0
 X-EOPTenantAttributedMessage: 1d3f6018-f930-446c-8a72-0993132cff28:0
 X-MS-Exchange-Organization-TargetResourceForest: BRAP284.PROD.OUTLOOK.COM
 X-MS-Exchange-Organization-OrgEopForest: BRA01
 X-MS-Exchange-Organization-MessageDirectionality: Incoming
 X-MS-Exchange-Organization-Id: 1d3f6018-f930-446c-8a72-0993132cff28
 X-MS-Exchange-Organization-FFO-ServiceTag: BRA01B
 X-MS-Exchange-Organization-Cross-Premises-Headers-Processed: CP2BRA01FT006.eop-bra01.prod.protection.outlook.com
 X-MS-Exchange-Organization-ConnectingIP: 177.220.151.229
 X-MS-Exchange-Organization-ConnectingEHL0: mailserver2.softsul.net
 X-MS-Exchange-Organization-AS-LastExternalIP: 177.220.151.229
 X-MS-Exchange-Organization-Originating-Country: BR
 X-MS-Exchange-Organization-OriginalEnvelopeRecipients: engenharja@chicoeletro.com.br
 X-MS-Exchange-Organization-PtrDomains: ns4.softsul.com
 X-MS-Exchange-Organization-EhloAndPtrDomain: mailserver2.softsul.net;ns4.softsul.com
 X-MS-Exchange-Organization-MxPointsToUs: true
 X-MS-Exchange-Organization-RecipientMxInfo-PFAFD: chicoeletro.com.br#chicoeletro-com-br.mail.protection.outlook.com
 X-MS-Exchange-Organization-CompAuthRes: pass
 X-MS-Exchange-Organization-CompAuthReason: 109
 X-MS-Exchange-Organization-SpoofDetection-Frontdoor-DisplayDomainName: capanema.pr.gov.br
 X-MS-Exchange-Organization-Auth-ExtendedDmarcStatus: Pass
 X-MS-Exchange-Organization-SenderRep-Score: 3
 X-MS-Exchange-Organization-SenderRep-Data: IpClassSmallGrayBest_SmallGrayBest_GrayOther
 X-MS-Exchange-Organization-VBR-Class: SmallGrayBest
 X-MS-Exchange-Organization-HMATPModel-Spf: 1

X-MS-Exchange-Organization-HMATModel-Recipient:
 <PII:H101(uIyBzfPcNcSexih0E3WY9GoMLQvN503Y5Kh748FZ4=)>@chicoeletro.com.br
 X-MS-Exchange-Organization-TransportTrafficType: Email
 X-MS-PublicTrafficType: Email
 X-MS-Exchange-Organization-OrderedPrecisionLatencyInProgress:
 LSRV=FRBP284MB0059.BRAP284.PROD.OUTLOOK.COM:TOTAL-HUB=5.547|SMRE=0.649(RENVO=0.102|REOH=0.102|REOD=0.390|CMSGC=0.053|R-CMSG=0.533(R-HS=0.488(R-HSXD=0.487
))|R-CMSGC=0.045(R-HSRR=0.045)|XR-DR=0.484)|CAT=4.889(CATOS=1.370(CATSM=1.370(CATSM-Pre
 Index Routing Agent=0.121|CATSM-RMS Attachment Decryption
 Agent=0.046|CATSM-DC Pre Content Filter Agent=0.978|CATSM-Mip Labels
 Agent=0.052|CATSM-UnJournal Agent=0.046|CATSM-Journal Agent=0.108
))|CATRESL=0.166(CATRESLLR=0.049|CATRESLPR=0.113(X-CATRESLX=0.061|X-CATRESLG=0.049
))|CATORES=3.196(CATRS=3.195(CATRS-DC Pre Content Filter
 Agent=0.649|CATRS-Transport Rule Agent=0.050(X-ETRLD=0.050)|CATRS-Mip Labels
 Agent=0.094(X-DLPL=0.093|X-DLPL=0.093)|CATRS-DLP Policy Agent=0.097
 (X-DLPLD=0.096)|CATRS-Retention Policy Agent=0.051|CATRS-DC Content Filter
 Agent=1.126|CATRS-Spam Filter Agent=1.063|CATRS-Tenant Outbound Connector
 Agent=0.047)|CATORT=0.062(CATRT=0.062(CATRT-Supervisory Review
 Agent=0.048)|CATOC=0.087(CATCM=0.087(CATCM-DC Post Content Filter
 Agent=0.083));2022-06-21T13:38:01.799Z
 X-MS-Exchange-Organization-MessageLatency:
 SRV=CP2BRA01FT006.eop-bra01.prod.protection.outlook.com:TOTAL-FE=1.453|SMR-PEN=1.456(RENVO=0.181(SMRR=0.158(SMRR-TenantAttributionAndInboundConnectorAgent=0.156
))|REOH=1.275(SMREH=1.191(SMREH-Protocol Filter Agent=1.189))
 X-MS-Exchange-Organization-MessageLatency:
 SRV=CP3P284CA0019.BRAP284.PROD.OUTLOOK.COM:TOTAL-FE=0.499|SMR-PEN=0.027(RENVO=0.024)|SMS=0.468(SMSC=0.439)
 X-MS-Exchange-Forest-ArrivalHubServer: FRBP284MB0059.BRAP284.PROD.OUTLOOK.COM
 X-MS-Exchange-Organization-AuthSource:
 CP2BRA01FT006.eop-bra01.prod.protection.outlook.com
 X-MS-Exchange-Organization-AuthAs: Anonymous
 X-MS-Exchange-Organization-FromEntityHeader: Internet
 X-MS-Exchange-Organization-MessageScope: 1adf8466-160d-4e66-b205-594e7e8b6b3c
 X-MS-Exchange-Forest-MessageScope: 1adf8466-160d-4e66-b205-594e7e8b6b3c
 X-MS-Exchange-Organization-Antispam-ProtocolFilterHub-ScanContext:
 ProtocolFilterHub:SmtpOnEndOfData;
 X-MS-Office365-Filtering-Correlation-Id: 98422df2-756d-40ec-c656-08da538b3ecc
 X-MS-Exchange-Organization-P2SenderDisplayNamePII:
 H101(IPBt0fp1BRiv0Vsm3x9sB5LMjeU1d1q6PK5t39d8cHY=)
 X-MS-Exchange-Organization-P2SenderPII:
 <PII:H101(tMzS+c7MzxcY2HT6un2R/QuYvfo1UwQ+Vh6g/y6Vfk=)>@capanema.pr.gov.br
 X-MS-Exchange-Organization-Auth-DMARCStatus: Pass
 X-MS-Exchange-Organization-PFHub-Total-Message-Size: 2040580
 X-MS-Exchange-Organization-OriginalSize: 2040580
 X-MS-TrafficTypeDiagnostic: FRBP284MB0059:EE_
 X-MS-Exchange-Organization-HygienePolicy: Premium
 X-MS-Exchange-Organization-ReplicationInfo:
 ReplicaId=6209a887-762f-54f2-6542-d03f8b53da08;ReplicatingServerFqdn=ROAP284MB0063.BRAP284.PROD.OUTLOOK.COM
 X-MS-Exchange-Forest-Language: pt
 X-MS-Exchange-Forest-IndexAgent-0:
 AQCcQHb5wCw3nCiAgIkF8dGfJaG1bnRjbmR1eCI6IDMSDQogIC
 JbdHrHrY2htZw50uHjvcGvYdG11cyI6HsNCiAgICAIYXR0YwNobWVudEV4dGVuc2lVbI6ICj4bHN4IiwNCiAgICAIYXR0YwNobWVudFVybHlM101BbX5WNCiAgICAI2GV0ZW0ZWR3b3JtYXQ101A1eGxeCisDQogICAgImF0dGfJaG1bnR0YwN1IiwjogIk9y6dhdhWudG8LSByZXRpZm1jYWRvIiwNCiAgICAIYXR0YwNobWVudFR5cGU101A1U3RyZWFtQXR0YwNobWVudCINCiAgICAgQkFvAAAd4pAAAPAAADH4sIAAAAAAAEAN18Zw8jyZUnqW9Rpepuewaz7sIAEs1VJ1fe80NEVR1bq1kk1K1YvvyCZkrJMznIySW2hd4vp3PhAFrk3cPmado+GF6ggAVq99JH8z+Zv2R+772IyEhKnfB84VpFNRJZmTE+36/9yKS7/6uvF1pJFxt2X7t8f5h7fBQhdSe1xSW1fxxX6eX8NAmqH/E01SM1DFU9ocupnv92/v/DTHXm3/ZH0BnkSwGaXgdzpvVxGy/9RpGGf6MhyrJI0uoxgz2Fub25Ugy2bXNmOy3r7LJj/Yv4/2wrPBK3zs0ZLPZpZk+blXOVm//71yFNeoAHjKABPVH7mp87P1Bjw6FdOP7UP5fsvFg8q0Bnug4H0U95bp3mVzvd0d/xDwnfJC45gahj8aEXdWJByF0zTZGyRjCHBTdIw09VZqt3FpwEr+1uoBonjMuSFVH7WZPNbunQbunT6s0AsyYpGocRglIyqahyHIEU310Mkqpf1v9RgUJ2qcdVwisv8yF5Uy1vfhJCVaitaLsVcMEsMj3z/xedNHUdZVppVw+3zrqB1SL14DAVIXGkSDiI91r7UQy2LBA0Wym+IJKyYXkfz3/L1wMezar1be6AmAsVjTbe10WwMhcqtIRE1uFwn561mff5191WRw1VdZpBq3EaVBXEp56SNbmy1HPpw1TUAM5r+bpsQAVj5E3PIU4VEVUC3VmmIEefdl0ELs1bd25wJ1Wdbrve6PWgAdVpnLRVr9k7w9pER7fxCh+6TFOn25j/o10UDDJo0v9dytPQ2a3ySn+/IwaIbQsXASX02Qa7m1Xfnze02seQ7FnzdeYOKD3e1b0mLx6L5uYvbeduXTvQMv3Cgn+e/UbkyGURpGJAmofpykphAFZADQpDDNF+HjNa/wIHZqsk2LnUMtaUqncrDVZb1CqsqCAhKgr-fBCqZa/fUsJFMwVm/VLToIU9wK4zC9JLSTPq5UNg03USARQwgZ2NT83QTSACfKvRBR1a7Jot50U7IFm1zLoqHGd0VgrutL0521Q4oVART6Nrwn0QpG1I6PwHseaC7Lw51CvJ0W0E0SKfQ58DKIk1izH6Ua19NG0DH+61k0EQLn/4Dhk91Ipt8Jr3CzTzmY142QbKiLIsnIEUPUxzfxhNYcGLCDRGQ5wPuxqT2ZWA0HbcDCzfkauPwxh/sQYUzbtYsZa1JhnIXVZtPoAtw+YegQvrBpDu1Ebo1HGMCn+pbTG16KCDyNsgvtvHic1IRJtrCGfA58nROIdEzOmaTEB0pRRKZseffkL+MZ0PoAEZ4Mbs1N81kj721MBL01jga1utYfJ1w7hEQHLDJBTfS01gAZBjABJR8aOXR8hNuxBjA1m0gBRNEVCq0Fh/RGMJ1N60QF2J5yL1q6bNNjvnb0+Jy1LH1PZnCdGPF/bxTKY1EZ0D55zpIQwxjEjstHkxGZJdu9DeAgZkwmrpd5SgtNUIwaQWjK41U9bk8+TmCANMVeGgKJQXPXIeEPSzrM2J1S4msGB0H8dvdWgkzN33PmzIjbsUhmhDE7wcvMwVU1AJ5tk4bFE2jwbk88dVRNIPXodphkd3q0R0P1gmejSjSWMUEwAENKCEy6ZjU1ayKwC53uh0uqcePaaq181ms00WdRjG6u1e7cNt/Wc1tVOfvx9GlyzIWRGhb0AvEtQ3SAB+Sag7g0hz12BNEb/5t19kMqKEZeswtN8ZRUzMRATiH/P/A3Ix34x80d0sxyfqtR6FeCzL911CmgQjzVJ2Vp7r01WxjEJT+HYwmmU1Jj575tKq0ReFr6XZCUkeq1X8ApI/tYOn8PmWP8aP7r8YTSIxck1SXE0jwDj0A2rUueJAEnjSNF/IH0DDY9TTw0b1F6IQ6H4kFb8devCgUfXv8P1V4wmzYzYbzUx3C7Q0w7TxfxbCi+W9nwZEa+bJv1eJbnrTmB0duhQk97T+Td+HK0UHQ4Bq0YCEebvLghdkEiKJ1QZ29A9P2Wqpb/k4ZcgG31QJfQqNoB9Y4mPY22CDJmDrpPwY3shJHTjqlUjZk8JQZOT0eIjtn398FVcALJ1CNPGRIR+I154DLZzZxPYMqbnQ1yQAKBcrPSGq0omFp31yHwcJQh0Mzf0bUxMAGvgb1zYp4Z16BMN8jg1Jw0YzhYSAwtXpFhpIh4Qbddd6H5J5M5Tb6wkBZ8ziM425YLKNGPvdjA1w+ivoS1MMb8HKdWcVx5GKwBgsEJCPNDKTC6/k31I1InIOaauCZZjz/5m001kkHhI41+CpN08pHF1HME2sY1DWSB6uFQC Hn+ZDpT/pTHGRBMQkz8gAtEUUwU5FpD/UGF05B/AwAXzcfnFN/SczUIJ/KEfeJgCQCycASqW/LoIfanEqz2qnfHAJzjz/930eF4MPj9v9pocrXv0RQ0QOMV15Gq/fLHjBp2duUxA1NrjAt2U8XBFLGQ1Uj0JGKp/CS8nxmKpBs34LPghFba+AcM2bwKpJvh2pnCDmJsxQTwQ7mb/HX9+MfmNy+Igo05JmhoThh2/k0/gJorYwQ0Uby1CGuasxzmfMkMgYovMqBMCbJ5E1b8JRzp1h1cYp5Zpjm1Vy174dQIVzF9E1UJABPP1WQ5Gn08cG4JMZQgnZkXQ1FHLytw8vtkQooWaGRMUVt90eXorzkwZ2waMrFELs4yRapo4yh15B2IKkanAtDhBuosTxvOh+kxfC4Yczx1w6eTG4UdhNvL1IGgnmV6GhtCtmGkgj68uMsvhCj31uyq5AE1YgmHMF LP52LJ350rSF0tN813VU1S1Gn0AQ0gr50K0zAgucHyQTTM4FWT001KIWEk+5w1gzKAGEwqsZMQDpjuHuWONXHSFD/vx4fzdyDZKeIY0j+FE dQH2+bJ2dk0XcUjAy1w1oSeJd8mahCRSPXtAMKF+BdnageoYUZZdP4ujiTVHxzBEEGvzXZN+c1YVaMCDQ10uJMORi+rTUG5RHh1cJaSKHQ15qY09Wq2mrrPR1KyeT9KeiW5SbAAK3r1otCLhdZU/Fd111Snepej1VovGwYKXs2hQftI9Ud41VbCgZjyV9PEcedm7J501qx+Mt0eBtIYtrcAt0S1M7fBoNg106PCbUrI69qyQusjz+hbI91W0C5CMSP4Rpyv01f01qF3ygmS/3ca/sccmLHMDtCwTcl05CpoxsM5KdxZ6Fr7j3/wdYhw9cW1w2bZ/TLCrSMyyJPTRBDSZc8aDT/ZpahBBWRIXSECUbY4TQvQmBZTUFt5T7F0mQmAjMzY8gktYgQQWmp9pK3C/JhndV11u05LWC1Dx7Np9+CGF/rGoIz2d6H3UUCUd8E0WAHJyATzA1GFww

Assunto **Re: COTAÇÃO - MANUTENÇÃO ILUMINAÇÃO PÚBLICA**
 De Órgão Central de Contratações Públicas <smcp@capanema.pr.gov.br>
 Para <cavalariengenharia@hotmail.com>
 Date 21/06/2022 10:37



- Orçamento - retificado.xlsx (~14 KB)

Em 13/06/2022 20:52, Órgão Central de Contratações Públicas escreveu:

Empresa

A. A. CAVALARI INSTALACOES ELETRICAS EIRELI

Após encontrar o contato da empresa na fase pública do Pregão: 57/2021 da PREFEITURA MUNICIPAL DE FORMOSA DO OESTE,

Por meio deste solicitamos orçamento para o seguinte objeto: **O presente pregão eletrônico visa a CONTRATAÇÃO de empresa especializada para prestação de serviço de manutenção do sistema de iluminação pública DO MUNICÍPIO DE CAPANEMA, com fornecimento de material elétrico e mão de obra, para a manutenção da rede URBANA E RURAL, PROCESSADO PELO SISTEMA DE REGISTRO DE PREÇO, com critério de julgamento menor preço por lote.**

JUSTIFICATIVA DA PRESTAÇÃO DE SERVIÇOS

4.1 A iluminação pública é um direito dos moradores e cabe às prefeituras organizar e prestar esse serviço, tendo em vista que a Contratada para fornecer a energia elétrica e suportes no município é a COPEL, é de extrema necessidade contratar uma empresa para a manutenção preventiva e corretiva levando em conta que a iluminação pública é de extrema necessidade, pois proporciona segurança e tranquilidade à população.

4.2 O município não possui em seu quadro de servidores profissionais técnicos para a execução deste determinado serviço, sendo assim, justifica-se a necessidade desta contratação.

Em descontento e insatisfação do modo em que fora contratado o serviço anteriormente, foi necessário mudar o formato da prestação de serviço de manutenção elétrica. Além de que os valores dos materiais oscilam constantemente, sendo que no formato desta contratação visa-se sanar tanto os problemas atuais de execução do serviço, bem como do fornecimento de materiais.

4.6 Todos os serviços executados e materiais adquiridos pelo proponente devem ser novos, de primeira linha e atender aos requisitos de qualidade, observados e normas e padrões baixados pelos órgãos competentes (ABNT, COPEL e INMETRO em sua última versão), principalmente para as prescrições consideradas no art. 39, VIII, da Lei 8.078/90 (Código de Defesa do Consumidor), sendo vedadas peças usadas, remanufaturadas ou de procedência duvidosa.

4.7 Vale ressaltar que a aquisição de materiais elétricos é exclusiva para manutenção do sistema de iluminação pública, ou seja, para compra dos materiais, fiação própria, lâmpadas de sódio, reatores, luminárias LED e relés fotoelétricos para manutenção da iluminação existente. A aquisição de luminárias de LED para substituição das lâmpadas de mercúrio e sódio existentes, quando houver a demanda, será contratado por edital específico de substituição e fornecimento.

4.8 O prazo de garantia dos materiais utilizados será o mesmo do fabricante e o prazo de garantia dos serviços executados deverá ser de 90 (novos) dias, em oposição à sua adesão.

4.9 **A empresa deve ter um aplicativo móvel disponível para controle eventual de negócios realizados, para solicitações de reparos, bem como para a conclusão de serviços executados, desde que sejam considerados recibos de encomendas fornecidos por protocolo próprio e válido.**

4.10 Os valores máximos de cada item foram definidos através dos menores preços obtidos na pesquisa de preços realizada com fornecedores e pesquisa na internet, que seguem em anexo a este Termo de Referência.

CONDIÇÕES DE AQUISIÇÃO E DE ENTREGA DO OBJETO

6.1 A empresa vencedora do certame deverá entregar os objetos/prestar os serviços solicitados em **no máximo 2 (dois) dias** corridos após a solicitação formal do Departamento Contábil e Financeiro, a qual somente poderá ocorrer posteriormente à elaboração de requerimento de compra/prestação de serviços pela Secretaria Municipal solicitante, nos termos do subitem seguinte.

6.2 Deverá estar disponível exclusivamente para os serviços 15h semanais, prioritariamente no horário noturno.

6.3 Havendo maior demanda poderá ser exigido o aumento para 20h, fator que já deve ser considerado na proposta de preço.

HABILITAÇÃO TÉCNICA

7.2 A habilitação técnico-operacional exigida é a seguinte:

7.2.1 Cópia da **documentação do caminhão/veículo** a ser utilizado na execução dos serviços licitados, devidamente equipado com guindaste, tipo munck (altura mínima de 17 metros), com cesta aérea para execução dos serviços e proteção antichoque (até 1.000 volts), dentro das exigências legais previstas em legislação específica, e que deverá estar em nome da proponente (com documentação comprobatória).

7.2.2 **Declaração** de que possui e se responsabilizará durante a vigência da ata/contrato, pelo fornecimento das ferramentas necessárias à prestação do serviço bem como aos Equipamentos de Proteção Individual (EPI's) aos funcionários. A declaração deverá ainda conter cláusula que dispense o Município de Capanema de qualquer responsabilização futura quanto ao uso dos equipamentos e ferramentas a serem utilizadas na prestação dos serviços.

7.2.3 **Declaração de que possui aplicativo móvel disponível** para controle eventual de serviços realizados, bem como para solicitações de reparos por parte dos contribuintes do Município, com possibilidade de monitoramento/fiscalização por parte da administração quanto ao atendimento da contratada aos contribuintes.

7.2.3.1 Em caso da empresa não possuir este aplicativo, terá o prazo de **90 (noventa) dias para que seja desenvolvido e apresentado à Administração**, sob pena de rescisão unilateral do contrato.

7.3 A habilitação técnica para o fornecimento de produtos, exigida neste certame é a seguinte:

7.3.1 Será condição para classificação da licitante no certame, a apresentação de **CARTA DE GARANTIA POR DEFEITO DE FABRICAÇÃO DAS LUMINÁRIAS LED E RELÉ FOTOCONTROLADOR EM PRAZO MÍNIMO DE 5 (CINCO) ANOS**. A carta deve ser personalizada em nome do Município de Capanema-PR com firma reconhecida ou assinatura com certificado digital ICP Brasil.

7.3.2 Também, a licitante deverá apresentar **CARTA DA FABRICANTE QUE ATESTARÁ QUE SERÁ DISPONIBILIZADO NO MERCADO NACIONAL, DIRETA OU INDIRETAMENTE, PLACA, DRIVER E CORPO ÓTICO, POR ATÉ 5 (CINCO) ANOS, DOS PRODUTOS OFERTADOS**. Esta garantia poderá estar contida no mesmo documento exigido no item anterior, ou separado, com firma reconhecida ou assinatura com certificado digital ICP Brasil.

7.3.3 Declaração indicando a marca das Luminárias (80W e 120W) e do Relé fotocontrolador.

7.3.3.1 Durante a vigência do contrato, deverá ser fornecido o produto conforme a marca apresentada pela licitante, devendo esta estar compatível com as exigências e especificações constantes no item 8 deste termo de referência.

7.3.3.2 Durante a vigência, a contratada poderá solicitar a troca da marca, no entanto, juntamente com a solicitação deverá ser anexado os documentos comprobatórios, conforme descritos neste Termo de Referência.

EXIGÊNCIAS PARA O FORNECIMENTO DE MATERIAIS

8.1 Em caso da necessidade de adquirir luminárias de LED e Relé Fotoelétrico com base nos preços do Nota Paraná ou SINAPI, será exigido que os produtos contenham a seguinte especificação e comprovação:

8.1.1 LUMINÁRIAS LED

8.1.1.1 As luminárias serão do tipo pública com tecnologia LED, com alimentação dos LEDs em corrente contínua (DC), vida útil do conjunto 65.000 horas @L70 com declaração de garantia das luminárias LED, por defeito de fabricação, pelo prazo mínimo de 06 (seis) anos, expedida e assinada pelo fabricante da luminária e com certificado ativo conforme Portaria 20 do INMETRO.

8.1.1.2 Ainda deverá atender às seguintes especificações com base nos dados declarados pela Portaria 20 do INMETRO que serão consultados durante o certame pela comissão de Licitação para fins de classificação da proposta:

a) Driver com saída em corrente/tensão contínua (DC); **b)** Tensão de entrada 100~250 VAC (Full range); **c)** Frequência de entrada 60 Hz; **d)** Controle de corrente em malha fechada; **e)** Tomada sete pinos mais relé fotocontrolador incluso NBR 5123, com as seguintes especificações:

i) Base em polipropileno e tampa em policarbonato; ii) Tampa estabilizada contra raios UV; iii) Material dos contatos em latão estanhado; iv) Gaxeta de encaixe com a base em PVC; v) Grau de proteção I.P 67; vi) Esquema elétrico NF (liga de noite); vii) Falha em OFF; viii) Consumo máximo em 220V: 1,0 W; ix) Capacidade carga com FP=1: 1000 W; x) Capacidade carga com FP=0: 1800 VA; xi) Capacidade dos contatos: 30.000 ciclos; xii) Temperatura de operação: -5°C à 50°C; xiii) Operação do tipo zero crossing switch;

f) Driver dimerizável padrão 0-10V; **g)** Corpo fabricado em alumínio injetado ou extrudado com alto poder de dissipação de calor e bocal de encaixe ajustável para braços existentes nos locais de instalação; **h)** Acabamento em pintura eletrostática na cor cinza; **i)** Índice de reprodução de cor mínimo de 70 (Ra); **j)** Fator de Potência Maior que 0,97; **k)** Grau de proteção IP66 e/ou IP67 para o produto ou, corpo óptico e driver. **l)** Protetor de surtos 10kV/10kA integrado ao corpo da luminária; **m)** Todos os materiais necessários para instalação (parafusos em aço inoxidável,); **n)** Cabo de alimentação com 5 metros ligado diretamente no antissurto sem emendas, inclusive cabo de

proteção PE para uma melhor condutância e sem emenda até a conexão na rede; o) Ângulo de lente conforme NBR 5101/12; p) Alta resistência a impactos mecânicos IK 08;

8.1.1.3 LUMINÁRIA LED 80W a 90W

I - Para esse item, além das já mencionadas anteriormente, as especificações são as seguintes:

1. Potência de 80W a 90W;
2. Fluxo Luminoso mínimo 12.500lm;
3. Temperatura de cor dos LEDs 4.000K.

8.1.1.4 LUMINÁRIA LED 120W a 150W

I - Para esse item, além das já mencionadas anteriormente, as especificações são as seguintes:

1. Potência de 120W a 150W;
2. Fluxo Luminoso mínimo 18.600lm;
3. Temperatura de cor dos LEDs 4.500K;

8.1.1.5 Será exigido da licitante, para fins de homologação no certame, e também poderá ser solicitado a qualquer tempo durante a vigência da ata/contrato, a seguinte comprovação das características da(s) luminária(s) ofertada(s) (conforme 7.3.3):

1. Certificado de avaliação da conformidade conforme os requisitos da Portaria nº.20 INMETRO, da luminária ofertada;
2. Registro de objeto INMETRO ativo da luminária ofertada;
3. Termo expedido pelo fabricante da luminária constando que o cabo de alimentação de 5 (cinco) metros esteja ligado/conectado diretamente no antissurto sem emendas, inclusive cabo de proteção PE para uma melhor condutância e sem emenda até a conexão na rede;
4. Relatório de Ensaio de Eficiência Energética e Fotométrico do produto ofertado;
5. Relatório de ensaios de segurança dos produtos ofertados conforme portaria 20 INMETRO e NBR 60498-1.

8.1.2 RELÉ FOTOCONTROLADOR

8.1.2.1 Para fins de homologação do certame, será exigida da licitante a comprovação das características do relé indicado (7.3.3). A licitante, e posteriormente a contratada, deverá apresentar para os fins de homologação e sempre que solicitado durante a vigência da ata/contrato, sob pena de não aceitação do fornecimento e devolução do(s) produto(s), os seguintes documentos emitidos por laboratórios acreditados ao INMETRO:

a) Ensaio de operação com no mínimo 30.000 ciclos; b) Ensaio de limite de funcionamento; c) Ensaio de comportamento à 70°C; d) Ensaio de impacto; e) Ensaio de resistência UV; f) Ensaio de resistência mecânica; g) Ensaio de resistência a corrosão; h) Ensaio de resistência a magnetização; i) Ensaio de grau de proteção; j) Ensaio de aderência a gaxeta; k) Ensaio de impulso combinado de tensão 0,6/10kV; l) Ensaio de consumo de energia.

Pedimos que o orçamento seja encaminhado em resposta a este e-mail, o quanto antes possível. O prazo para encaminhamento da cotação será de **10 dias corridos**, sendo considerado manifestação de desinteresse o não encaminhamento da proposta comercial.

Após o preenchimento o arquivo pode ser salvo em .pdf e assinado digitalmente ou carimbado e assinado, sendo escaneado posteriormente e anexado em resposta a este e-mail solicitante.

Maiores esclarecimentos, nos fones abaixo.

--



Alexandro Noll

Central de Contratações Públicas

Município de Capanema - Estado do Paraná

Cidade da Rodovia Ecológica Estrada Parque Caminho do Colono

(46) 3552 1321 (46) 999160850

BOM DIA,

Por meio deste retificamos o pedido de orçamento, considerando que não especificamos detalhadamente as funcionalidades que serão exigidas no aplicativo. Por isso, o Município irá custear mensalmente parte das despesas com o Aplicativo. Por isso o orçamento anteriormente encaminhado deve ser retificado, pois foi incluído mais um item.

Informações úteis para precificação do novo item inserido:

9.1 O aplicativo deverá estar dividido em no mínimo 03 (três) tipos de acesso:

1º Acesso para os gestores da Contratante e da Contratada visualizarem os ativos de iluminação pública e efetuarem a devida gestão sobre os mesmos e fiscalizar a execução dos serviços monitorando a(s) equipe(s) através do GPS de rastreamento do(s) veículo(s).

2º Acesso por Aplicativo para abertura dos chamados, tanto pela equipe de *call center* da empresa (se tiver) e da contratada (se achar oportuna a criação), *como pelo contribuinte do Município*, devendo ser facilitado este último, prioritariamente.

3º Acesso para o registro dos serviços em campo, realizados pela(s) equipe(s) de trabalho.

9.2 A empresa poderá receber as solicitações dos contribuintes do Município através do WhatsApp ou Telegram.

9.2.1 No entanto, deverá realizar a abertura de chamado no App para o registro, e disponibilizar o número do chamado para o contribuinte através do meio pelo qual ele entrou em contato com a Contratada;

9.2.2 Se achar conveniente, o Município poderá dispor de um WhatsApp específico para receber os pedidos de serviço. Caberá ao fiscal proceder nesse caso, conforme 9.2.1.

9.3 O aplicativo deve permitir ao contribuinte do Município, no mínimo:

1. se identificar (protegido pela LGPD);
2. adicionar fotos;
3. indicar o número do poste ou inserir a foto da plaqueta de identificação;
4. indicar a Coordenada Geográfica do ponto de iluminação, através de um mapa dinâmico dos pontos de iluminação que permita a buscar um endereço específico;

d1) O sistema deve possuir um mapa que permita ao usuário visualizar os pontos de iluminação existentes na base de dados;

d2) O mapa deve exibir cada ponto de iluminação como um ícone (marcador) independente, cuja cor varia em função do tipo de lâmpada associado ao mesmo, semelhante ao mapa do cadastro do parque luminotécnico da COPEL;

1. indicar o tipo de lâmpada (LED, Sódio);
2. campo para descrição do problema/solicitação;
3. envio do número do comprovante da abertura do chamado com o respectivo extrato das informações prestadas em arquivo .jpeg ou .pdf por meio do WhatsApp ou e-mail;

g1) ou envio do comprovante em outro formato e meio transparente e idôneo;

1. **h)** receber enfim o serviço e **fiscalizar sua execução** através do acompanhamento da tramitação do chamado de serviço aberto;
2. **i)** avaliar o serviço logo da finalização da chamada, após verificar as informações e imagens inseridas pela contratada na descrição do serviço e fornecimento decorrente da solicitação do contribuinte.

9.4 O aplicativo deve permitir à Contratada e a Contratante, no mínimo:

1. controlar os chamados abertos, em execução e concluídos;
2. emitir relatórios diversos a respeito dos chamados;
3. inserir fotos dos serviços executados;
4. controlar o horário de início e término do serviço no local em que haja chamado aberto;
5. rastrear o veículo de trabalho;
6. controlar o serviço de ronda (conforme 9) (hora de início/término, pontos de realização do serviço, fotos/vídeos do serviço e rastreamento, no mínimo);
7. armazenamento em nuvem de todos os processos até no mínimo 03 (três) anos após o término da vigência do contrato.

Pedimos com urgência a retificação e devolução do mesmo.

Atenciosamente,

Assunto **Delivered: Re: COTAÇÃO - MANUTENÇÃO ILUMINAÇÃO PÚBLICA**
De <postmaster@outlook.com>
Para <smcp@capanema.pr.gov.br>
Data 21/06/2022 10:37



000123

Your message has been delivered to the following recipients:

cavaliariengenhar@hotmial.com

Subject: Re: COTAÇÃO - MANUTENÇÃO ILUMINAÇÃO PÚBLICA

Reporting-MTA: dns;CH2PR03MB5269.namprd03.prod.outlook.com
Received-From-MTA: dns;mailserver2.softsul.net
Arrival-Date: Tue, 21 Jun 2022 13:37:22 +0000

Final-Recipient: rfc822;cavaliariengenhar@hotmial.com
Action: delivered
Status: 2.0.0
Diagnostic-Code: smtp;250 2.0.0 OK

X-MS-Exchange-Organization-SenderRecipientCommunicationState: FC
X-MS-Exchange-Organization-InternalOrgSender: False
Received: from AM0PR04CA0109.eurprd04.prod.outlook.com (2603:10a6:208:55::14) by CH2PR03MB5269.namprd03.prod.outlook.com (2603:10b6:610:90::14) with Microsoft SMTP Server (version=TLS1_2, cipher=TLS_ECDHE_RSA_WITH_AES_256_GCM_SHA384) id 15.20.5373.15; Tue, 21 Jun 2022 13:37:22 +0000
Received: from VE1EUR02FT097.eop-EUR02.prod.protection.outlook.com (2603:10a6:208:55:cafe::8c) by AM0PR04CA0109.outlook.office365.com (2603:10a6:208:55::14) with Microsoft SMTP Server (version=TLS1_2, cipher=TLS_ECDHE_RSA_WITH_AES_256_GCM_SHA384) id 15.20.5353.22 via Frontend Transport; Tue, 21 Jun 2022 13:37:21 +0000
Authentication-Results: spf=temperror (sender IP is 177.220.151.229) smtp.mailfrom=capanema.pr.gov.br; dkim=none (message not signed) header.d=none;dmARC=temperror action=none header.from=capanema.pr.gov.br; Received-SPF: TempError (protection.outlook.com: error in processing during lookup of capanema.pr.gov.br: DNS Timeout)
Received: from mailserver2.softsul.net (177.220.151.229) by VE1EUR02FT097.mail.protection.outlook.com (10.152.13.184) with Microsoft SMTP Server (version=TLS1_2, cipher=TLS_ECDHE_RSA_WITH_AES_256_GCM_SHA384) id 15.20.5353.14 via Frontend Transport; Tue, 21 Jun 2022 13:37:20 +0000
X-IncomingTopHeaderMarker:
OriginalChecksum:2422B25264EA4A9AB417674B27A7FC69C0DA771B2A85B6B4CEFC4947E2405D70;UpperCasedChecksum:09C57693828C3EB882470856434067E0341EC5D59D9145EB59AEEDA8E57FB79;Size:Received: from webmail.capanema.pr.gov.br (mailserver2.softsul.net [177.220.151.229]) (authenticated bits=0) by mailserver2.softsul.net (8.14.4/8.14.4) with ESMTTP id 25LDbHhd021457 for <cavaliariengenhar@hotmial.com>; Tue, 21 Jun 2022 10:37:17 -0300
MIME-Version: 1.0
Content-Type: multipart/mixed;
boundary="=_3a08b60cf6aeda9137d079af76b964e7"
Date: Tue, 21 Jun 2022 10:37:17 -0300
From: =?UTF-8?Q?C3=93rg=C3=A3o_Central_de_Contrata=C3=A7=C3=B5es_P=C3=BA?>=?UTF-8?Q?blicas?> <smcp@capanema.pr.gov.br>
To: cavaliariengenhar@hotmial.com
Subject: =?UTF-8?Q?Re=3A_COTA=C3=87=C3=830_-_MANUTEN=C3=87=C3=830_ILUMINA?>=?UTF-8?Q?C3=87=C3=830_P=C3=9ABLICA?>
In-Reply-To: <9170df9373cc088683086800312c9935@capanema.pr.gov.br>
References: <9170df9373cc088683086800312c9935@capanema.pr.gov.br>
Return-Receipt-To: =?UTF-8?Q?C3=93rg=C3=A3o_Central_de_Contrata=C3=A7?>=?UTF-8?Q?C3=B5es_P=C3=BAblicas?> <smcp@capanema.pr.gov.br>
Disposition-Notification-To: =?UTF-8?Q?C3=93rg=C3=A3o_Central_de_Contrat?>=?UTF-8?Q?C3=A7=C3=B5es_P=C3=BAblicas?> <smcp@capanema.pr.gov.br>
Message-ID: <89130d8aa4445f51b07e04f5eb07b14@capanema.pr.gov.br>
X-Sender: smcp@capanema.pr.gov.br
User-Agent: SoftSul Webmail/1.3.3
X-IncomingHeaderCount: 14
Return-Path: smcp@capanema.pr.gov.br
X-MS-Exchange-Organization-OriginalArrivalTime: 21 Jun 2022 13:37:20.0603 (UTC)
X-MS-Exchange-Organization-ExpirationStartTime: 21 Jun 2022 13:37:20.5290 (UTC)
X-MS-Exchange-Organization-ExpirationStartTimeReason: OriginalSubmit
X-MS-Exchange-Organization-ExpirationInterval: 1:00:00:00.0000000
X-MS-Exchange-Organization-ExpirationIntervalReason: OriginalSubmit
X-MS-Exchange-Organization-Network-Message-Id: 713e68d9-3dd7-4bac-6045-88da538b2a85
X-MS-Exchange-Organization-OriginalClientIPAddress: 177.220.151.229
X-MS-Exchange-Organization-OriginalServerIPAddress: 10.152.13.184
X-EOPAttributedMessage: 0
X-EOPTenantAttributedMessage: 84df9e7f-e9f6-40af-b435-aaaaaaaaaaaaa:0
X-MS-Exchange-Organization-TargetResourceForest: NAMPRD03.PROD.OUTLOOK.COM
X-MS-Exchange-Organization-MessageDirectionality: Incoming
X-MS-Exchange-Organization-Id: 84df9e7f-e9f6-40af-b435-aaaaaaaaaaaaa
X-MS-Exchange-Organization-AttributedMailSource: Internet [177.220.151.229]
X-MS-Exchange-Organization-RecipientDatabaseId: 77942a8d-fd2b-4eda-9a2b-e78e9a97c6bc
X-MS-Exchange-Organization-Cross-Premises-Headers-Processed: VE1EUR02FT097.eop-EUR02.prod.protection.outlook.com
X-MS-Exchange-Organization-ConnectingIP: 177.220.151.229
X-MS-Exchange-Organization-ConnectingEHLO: mailserver2.softsul.net
X-MS-Exchange-Organization-AS-LastExternalIp: 177.220.151.229
X-MS-Exchange-Organization-Originating-Country: BR
X-MS-Exchange-Organization-CompAuthRes: none
X-MS-Exchange-Organization-CompAuthReason: 300
X-MS-Exchange-Organization-SpoofDetection-Frontdoor-DisplayDomainName: capanema.pr.gov.br
X-MS-Exchange-Organization-TransportTrafficType: Email
X-MS-PublicTrafficType: Email
X-MS-Exchange-Organization-OrderedPrecisionLatencyInProgress: LSRV=CH2PR03MB5269.namprd03.prod.outlook.com:TOTAL-HUB=5.642|SMRE=3.930(REN=0.096|REH=0.096|REOD=3.659(SMREH=0.120(SMREH-RecipientInformationAgent=0.119))|CMSG=0.078|R-CMSG=3.769(R-HS=3.750(R-HSXD=3.749)|XR-DR=3.751)|CAT=1.702(CATOS=0.780(CATSM=0.780(CATSM-Pre Index Routing Agent=0.107|CATSM-DC Pre Content Filter Agent=0.652 (X-ASSS=0.151)))|CATORES=0.899(CATRS=0.899(CATRS-DC Pre Content Filter Agent=0.169 |CATRS-DC Content Filter Agent=0.171|CATRS-Spam Filter Agent=0.544));2022-06-21T13:37:27.934Z
X-MS-Exchange-Organization-MessageLatency: SRV=VE1EUR02FT097.eop-EUR02.prod.protection.outlook.com:TOTAL-FE=1.315|SMR-PEN=1.264(REN=0.246(SMRR=0.025(SMRR-TenantAttributionAndInboundConnectorAgent=0.023))|REH=1.017(SMREH=0.793(SMREH-Protocol Filter Agent=0.790)))|SMS=0.051
X-MS-Exchange-Organization-MessageLatency:



Capanema, Cidade da Rodovia Ecológica – Estrada Parque Caminho do Colono,
ao(s) 29 dia(s) do mês de junho de 2022

Assunto: Pregão Eletrônico

DE: Prefeito Municipal

PARA:

- Departamento de Contabilidade;
- Procuradoria Jurídica;
- Pregoeiro e Equipe de Apoio à Licitação.

Aprovo o Termo de Referência e Preliminarmente à autorizo a tramitação do desse processo cujo objeto é CONTRATAÇÃO DE EMPRESA ESPECIALIZADA PARA PRESTAÇÃO DE SERVIÇO DE MANUTENÇÃO DO SISTEMA DE ILUMINAÇÃO PÚBLICA DO MUNICÍPIO DE CAPANEMA, COM FORNECIMENTO DE MATERIAL ELÉTRICO E MÃO DE OBRA, PARA A MANUTENÇÃO DA REDE URBANA E RURAL, PROCESSADO PELO SISTEMA DE REGISTRO DE PREÇO,, deverá tramitar pelos setores competentes com vistas:

- 1 - À indicação de recursos de ordem orçamentária para fazer frente a despesa;
- 2 - À elaboração de parecer sobre a possibilidade do procedimento licitatório, indicando a modalidade e o tipo de licitação a serem adotados no certame;
- 3 - À elaboração da minuta do instrumento convocatório da licitação e da minuta do contrato;
- 4 - Ao exame e aprovação das minutas indicadas no item 3 acima.

Atenciosamente,

Américo Bellé
Prefeito Municipal



Município de Capanema - PR

0126

Capanema, Cidade da Rodovia Ecológica –
Estrada Parque Caminho do Colono, ao(s) 29 dia(s) do mês de junho de 2022

Assunto: Pregão Eletrônico

DE: Departamento de Contabilidade
PARA: Prefeito Municipal

Senhor Prefeito

Em atenção ao ofício datado de 29/06/2022, objeto: CONTRATAÇÃO DE EMPRESA ESPECIALIZADA PARA PRESTAÇÃO DE SERVIÇO DE MANUTENÇÃO DO SISTEMA DE ILUMINAÇÃO PÚBLICA DO MUNICÍPIO DE CAPANEMA, COM FORNECIMENTO DE MATERIAL ELÉTRICO E MÃO DE OBRA, PARA A MANUTENÇÃO DA REDE URBANA E RURAL, PROCESSADO PELO SISTEMA DE REGISTRO DE PREÇO,, informamos a existência de previsão de recursos orçamentários para assegurar o pagamento das obrigações decorrentes do Certame, sendo que o pagamento será efetuado através da Dotação Orçamentária abaixo descrita;

Essa licitação o valor está estimado em R\$ 890.000,00 (Oitocentos e Noventa Mil Reais)

Dotações					
Exercício da despesa	Conta da despesa	Funcional programática	Fonte de recurso	Natureza da despesa	Grupo da fonte
2022	2110	08.002.15.452.1501.2164	507	3.3.90.30.00.00	De Exercícios Anteriores
2022	2110	08.002.15.452.1501.2164	507	3.3.90.30.00.00	Do Exercício
2022	2120	08.002.15.452.1501.2164	507	3.3.90.39.00.00	Do Exercício

Respeitosamente,

Cleomar Walter
Téc. Cont. CRC: PR-046483/O-2
CPF: 723.903.959-53



Município de Capanema - PR

EDITAL DE PREGÃO (ELETRÔNICO) Nº 54/2022

LOCAL: Prefeitura do Município de Capanema – Paraná

www.comprasgovernamentais.gov.br “Acesso Identificado”

O **MUNICÍPIO DE CAPANEMA**, Estado do Paraná, inscrito no CNPJ sob nº 75.972.760/0001-60, sediado à Av. Gov. Pedro Viriato Parigot de Souza, nº 1.080, centro, Capanema, Estado do Paraná, por intermédio do Excelentíssimo Prefeito Municipal, o Sr. Américo Bellé, torna pública a realização deste processo de licitação.

1. DISPOSIÇÕES GERAIS DESTES PROCESSO DE LICITAÇÃO

- 1.1. **ORGÃO(S) SOLICITANTE(S):** Secretaria Municipal Viação, Obras e Serviços Urbanos.
- 1.2. **MODALIDADE:** Pregão Eletrônico.
- 1.3. **CRITÉRIO DE JULGAMENTO:** menor preço por lote.
- 1.4. **SISTEMA:** adoção do Sistema de Registro de Preços (SRP).
- 1.5. **PARTICIPAÇÃO:** AMPLA CONCORRÊNCIA.
- 1.6. **OBJETO:** CONTRATAÇÃO DE EMPRESA ESPECIALIZADA PARA PRESTAÇÃO DE SERVIÇO DE MANUTENÇÃO DO SISTEMA DE ILUMINAÇÃO PÚBLICA DO MUNICÍPIO DE CAPANEMA, COM FORNECIMENTO DE MATERIAL ELÉTRICO E MÃO DE OBRA, PARA A MANUTENÇÃO DA REDE URBANA E RURAL, PROCESSADO PELO SISTEMA DE REGISTRO DE PREÇO,
- 1.7. **VALOR MÁXIMO ESTIMADO DA LICITAÇÃO:** R\$ 890.000,00 (Oitocentos e Noventa Mil Reais).
- 1.8. **DATA E HORA DA ABERTURA DA SESSÃO PÚBLICA:**

Dia 21/07/2022 as 8h30m UASG: 987487 – PREFEITURA MUNICIPAL DE CAPANEMA/PR Local da Sessão Pública: <u>www.comprasgovernamentais.gov.br</u> .
--
- 1.9. **PREGOEIR(A):** Roselia Kriger Becker Pagani.(Nomeada pela Portaria nº 8.022 DE 09/12/2021)
- 1.10. **LEGISLAÇÃO APLICÁVEL:** O certame deverá ser processado e julgado em conformidade com as disposições deste Edital e seus Anexos, da Lei nº 10.520/2002, do Decreto Federal nº 10.024/2020, da Lei Complementar nº 123/2006, legislação complementar aplicável e, no que couber, na Lei nº 8.666/1993.

2. DO OBJETO



Município de Capanema - PR

- 2.1. O resumo do objeto está descrito no item 1.1 deste Edital e a descrição pormenorizada do objeto encontra-se no Termo de Referência/Projeto Básico anexo a este Edital.
- 2.2. O Edital, os seus Anexos e o Termo de Referência/Projeto Básico poderão ser acessados por meio da Internet nos seguintes endereços eletrônicos:
**www.comprasgovernamentais.gov.br e www.capanema.pr.gov.br
(<https://www.capanema.pr.gov.br/transparencia/adm/licitacoes/licitacao>)**
- 2.3. Em caso de discordância existente entre as especificações do objeto descrito no portal Compras Governamentais (CATMAT) e as especificações constantes deste Edital, seus anexos e termo de referência, prevalecerão as previstas no Termo de Referência.
- 2.4. As informações administrativas relativas a este Edital poderão ser obtidas junto ao Setor de Licitações pelo telefone nº (46) 3552-1321.
- 2.5. As questões estritamente técnicas referentes ao objeto da licitação serão prestadas pela Secretaria Municipal indicada no Termo de Referência.

3. **DA IMPUGNAÇÃO AO EDITAL E DO PEDIDO DE ESCLARECIMENTO**

- 3.1. Qualquer pessoa, física ou jurídica, é parte legítima para solicitar esclarecimentos ou providências em relação ao presente PREGÃO, ou ainda para **impugnar este Edital**, desde que o faça com antecedência de até **03 (três) dias úteis**, da data fixada para a abertura da sessão pública do certame.
 - 3.1.1. As impugnações ao Edital deverão ser dirigidas o(a) pregoeiro(a) e protocolizadas em dias úteis, das 08h00 às 16h00, na Av. Gov. Pedro Viriato Parigot de Souza, 1.080, Setor de Protocolo, Centro, Capanema, ou encaminhadas através de e-mail no endereço eletrônico: licitacao@capanema.pr.gov.br
 - 3.1.2. Caberá ao(a) pregoeiro(a), auxiliado pelos responsáveis pela elaboração deste Edital e seus anexos, decidir sobre a impugnação no prazo de até 02 (dois) dias úteis contados da data de recebimento da impugnação.
 - 3.1.3. O(a) pregoeiro(a) deverá decidir sobre a impugnação antes da abertura do certame.
 - 3.1.4. Quando o acolhimento da impugnação implicar alteração do Edital capaz de afetar a formulação das propostas, será designada nova data para a realização deste PREGÃO.
- 3.2. A impugnação deverá, obrigatoriamente, estar acompanhada de CPF ou RG, em se tratando de pessoa física, e de CNPJ, em se tratando de pessoa jurídica (por documento original ou cópia autenticada), bem como do respectivo ato constitutivo e procuração, na hipótese de procurador, que comprove que o signatário, efetivamente, representa e possui poderes de representação da impugnante.
 - a) Os pedidos de **esclarecimentos** referentes a este processo licitatório deverão ser enviados ao(a) pregoeiro(a), **até 03 (três) dias úteis anteriores** à data designada para abertura da sessão pública, exclusivamente por meio eletrônico via internet, endereçados exclusivamente ao e-mail: licitacao@capanema.pr.gov.br
 - b) O(a) pregoeiro(a) responderá aos pedidos de esclarecimentos no **prazo de dois dias úteis**, contado da data de recebimento do pedido, e poderá requisitar subsídios aos responsáveis pela elaboração do edital e dos anexos.



- 3.2. As impugnações e pedidos de esclarecimentos não suspendem os prazos previstos no certame.
- 3.3.1. A concessão de efeito suspensivo à impugnação é medida excepcional e deverá ser motivada pelo(a) pregoeiro(a), nos autos do processo de licitação.
- 3.3.2. As respostas aos pedidos de esclarecimentos serão divulgadas pelo sistema e vincularão os participantes e a administração.

4. DAS CONDIÇÕES PARA PARTICIPAÇÃO NO PREGÃO

- 4.1. Poderão participar deste Pregão interessados cujo ramo de atividade seja compatível com o objeto desta licitação, e que estejam com Credenciamento regular no Sistema de Cadastramento Unificado de Fornecedores – SICAF, conforme disposto no art. 9º da IN SEGES/MP nº 3, de 2018.
- a) As empresas não cadastradas no SICAF, que tiverem interesse em participar do presente PREGÃO, deverão providenciar o seu cadastramento e sua habilitação de acordo com as orientações que seguem no link: www.comprasgovernamentais.gov.br/index.php/sicaf, até o terceiro dia útil a data do recebimento das propostas.
- b) A regularidade do cadastramento do licitante será confirmada por meio de consulta ao Portal COMPRASNET, no ato da abertura do Pregão.
- c) Os licitantes deverão utilizar o certificado digital para acesso ao Sistema.
- d) Será concedido tratamento favorecido para as microempresas e empresas de pequeno porte, para as sociedades cooperativas mencionadas no artigo 34 da Lei nº 11.488/2007, para o agricultor familiar, o produtor rural pessoa física e para o microempreendedor individual - MEI, nos limites previstos da Lei Complementar nº 123/2006.
- 4.2. **Não poderão participar desta licitação** os interessados:
- a) proibidos de participar de licitações e celebrar contratos administrativos, na forma da legislação vigente;
- b) estrangeiros que não tenham representação legal no Brasil com poderes expressos para receber citação e responder administrativa ou judicialmente;
- c) que se enquadrem nas vedações previstas no art. 9º da Lei nº 8.666/1993;
- d) que estejam sob falência, concurso de credores, em processo de dissolução ou liquidação;
- e) que não atendam às condições deste Edital e seu(s) anexo(s);
- f) entidades empresariais que estejam reunidas em consórcio;
- g) Organizações da Sociedade Civil de Interesse Público - OSCIP, atuando nessa condição.
- 4.3. Como **requisito para participação** neste Pregão, o licitante assinalará “sim” ou “não”, em campo próprio do sistema eletrônico, relativo às seguintes declarações:
- 4.3.1. Que cumpre os requisitos estabelecidos no art. 3º da Lei Complementar n.º 123/2006, estando apta a usufruir do tratamento favorecido estabelecido em seus artigos 42 a 49.
- 4.3.1.1. Nos itens exclusivos para participação de microempresas e empresas de pequeno porte, a assinalação do campo “não” impedirá o prosseguimento no certame;



Município de Capanema - PR

- 4.3.1.2. Nos itens em que a participação não for exclusiva para microempresas e empresas de pequeno porte, a assinalação do campo "não" apenas produzirá o efeito de o licitante não ter direito ao tratamento favorecido previsto na Lei Complementar nº 123/2006, mesmo que microempresa, empresa de pequeno porte.
- 4.3.2. Que está ciente e concorda com as condições contidas no Edital e seus anexos, bem como de que cumpre plenamente os requisitos de habilitação definidos neste Edital e que a proposta apresentada está em conformidade com as exigências editalícias;
- 4.3.3. Que inexistem fatos impeditivos para sua habilitação no certame, ciente da obrigatoriedade de declarar ocorrências posteriores;
- 4.3.4. Que não emprega menor de 18 (dezoito) anos em trabalho noturno, perigoso ou insalubre e não emprega menor de 16 (dezesesseis) anos, salvo menor, a partir de 14 (quatorze) anos, na condição de aprendiz, nos termos do artigo 7º, inciso XXXIII, da Constituição Federal;
- 4.3.5. Que a proposta foi elaborada de forma independente;
- 4.3.6. Que não possui, em sua cadeia produtiva, empregados executando trabalho degradante ou forçado, observando o disposto nos incisos III e IV do artigo 1º e no inciso III do artigo 5º da Constituição Federal.
- 4.4. Independentemente do disposto no subitem 4.3, como **requisitos para participação** neste processo de contratação, a proponente apresentará as seguintes **DECLARAÇÕES (na forma da Declaração Unificada anexa)**:
- a) de ciência e de concordância da proponente com as condições contidas no Edital e seus anexos, de que cumpre plenamente os requisitos de habilitação definidos no Edital e anexos, bem como de que a proposta comercial apresentada está em conformidade com as exigências do processo de contratação;
 - b) de ciência e de concordância da empresa com as regras de execução, de recebimento e de pagamento previstas no Edital e no Projeto Básico, assumindo a responsabilidade de cumpri-las;
 - c) de que a proponente não emprega menores de 18 (dezoito) anos em trabalho noturno, perigoso ou insalubre; de que não emprega menores de 16 (dezesesseis) anos; de que caso a proponente empregar menores de 16 (dezesesseis) anos, estes estão contratados na condição de jovem aprendiz, nos termos do artigo 7º, inciso XXXIII, da Constituição Federal;
 - d) de que a proponente e os seus sócios e/ou administradores não foram declarados inidôneos ou impedidos para licitar ou contratar com a Administração Pública;
 - e) de que inexistem fatos impeditivos para a habilitação da proponente no certame e de que não se enquadra em nenhuma das hipóteses de conflito de interesses previstas na Lei, ciente da obrigatoriedade de declarar ocorrências posteriores, durante toda a vigência da contratação;
 - f) de que o orçamento e a proposta comercial apresentados pela proponente neste processo de contratação foram elaborados de forma independente;
 - g) de que a proponente não possui, em sua cadeia produtiva, empregados executando trabalho degradante ou forçado, observando o disposto nos incisos III e IV do artigo 1º e no inciso III do artigo 5º da Constituição Federal;
 - h) de que, em se tratando de microempresa ou empresa de pequeno porte, cumpre os requisitos estabelecidos no art. 3º da Lei Complementar nº



- 123/2006, estando apta a usufruir do tratamento favorecido estabelecido em seus artigos 42 a 49, se for o caso;
- i) de que **NENHUM** sócio e/ou administrador da proponente exerce cargo ou função pública impeditiva de relacionamento comercial com a Administração Pública;
 - j) De que a proponente não contratará empregados com incompatibilidade com as autoridades contratantes ou ocupantes de cargos de direção ou de assessoramento, incluindo os respectivos parentes até o terceiro grau, na forma da Súmula Vinculante nº 13 do STF.
- 4.5. De acordo com o indicado no item 1 deste Edital, em se tratando de licitação de **PARTICIPAÇÃO EXCLUSIVA** de microempresas (MEs) e empresas de pequeno porte (EPPs), aplicam-se as seguintes disposições:
- 4.5.1. A participação neste no pregão será exclusiva a microempresas (MEs), empresas de pequeno porte (EPPs), sociedades cooperativas enquadradas no art. 34 da Lei nº 11.488/2007, para o agricultor familiar, o produtor rural pessoa física e para o microempreendedor individual – MEI, cujo ramo de atividade seja compatível com o objeto desta licitação, e que estejam com Credenciamento regular no Sistema de Cadastramento Unificado de Fornecedores – SICAF, conforme disposto na Instrução Normativa SLTI/MPOG nº 3/2018.
 - 4.5.2. As empresas não cadastradas no SICAF, que tiverem interesse em participar do presente PREGÃO, deverão providenciar o seu cadastramento e sua habilitação de acordo com as orientações que seguem no link: www.comprasgovernamentais.gov.br/index.php/sicaf, até o terceiro dia útil anterior a data do recebimento das propostas.
 - 4.5.3. A regularidade do cadastramento do licitante será confirmada por meio de consulta ao Portal COMPRASNET, no ato da abertura do Pregão.
 - 4.5.4. **Não poderão participar desta licitação** os interessados:
 - a) proibidos de participar de licitações e celebrar contratos administrativos, na forma da legislação vigente;
 - b) estrangeiros que não tenham representação legal no Brasil com poderes expressos para receber citação e responder administrativa ou judicialmente;
 - c) que se enquadrem nas vedações previstas no art. 9º da Lei nº 8.666/1993;
 - d) que estejam sob falência, concurso de credores, em processo de dissolução ou liquidação;
 - e) que não atendam às condições deste Edital e seu(s) anexo(s);
 - f) entidades empresariais que estejam reunidas em consórcio;
 - g) Organizações da Sociedade Civil de Interesse Público - OSCIP, atuando nessa condição.
 - h) que não se enquadrem nas hipóteses previstas no subitem 4.5.1 deste Edital.
 - 4.5.5. Aplicam-se os requisitos para participação previstos no subitem 4.3 deste Edital.
- 4.6. A declaração falsa relativa ao cumprimento de qualquer condição de participação sujeitará a exclusão do licitante do certame, o cancelamento da ata ou a extinção do contrato, quando for o caso, sem prejuízo da aplicação das sanções previstas em lei e neste Edital.



5. DO CREDENCIAMENTO

- 5.1. O Credenciamento é o nível básico do registro cadastral no SICAF, que permite a participação dos interessados na modalidade licitatória Pregão, em sua forma eletrônica.
- 5.2. O cadastro no SICAF deverá ser feito no Portal de Compras do Governo Federal, no sítio www.comprasgovernamentais.gov.br, por meio de certificado digital conferido pela Infraestrutura de Chaves Públicas Brasileira - ICP - Brasil.
- 5.3. O credenciamento junto ao provedor do sistema implica a responsabilidade do licitante ou de seu representante legal e a presunção de sua capacidade técnica para realização das transações inerentes a este Pregão.
- 5.4. O licitante responsabiliza-se exclusiva e formalmente pelas transações efetuadas em seu nome, assume como firmes e verdadeiras suas propostas e seus lances, inclusive os atos praticados diretamente ou por seu representante, excluída a responsabilidade do provedor do sistema ou do órgão ou entidade promotora da licitação por eventuais danos decorrentes de uso indevido das credenciais de acesso, ainda que por terceiros.
- 5.5. É de responsabilidade do cadastrado conferir a exatidão dos seus dados cadastrais no SICAF e mantê-los atualizados junto aos órgãos responsáveis pela informação, devendo proceder, imediatamente, à correção ou à alteração dos registros tão logo identifique incorreção ou aqueles se tornem desatualizados.
 - 5.5.1. A não observância do disposto no subitem anterior poderá ensejar desclassificação no momento da habilitação

6. DA APRESENTAÇÃO DA PROPOSTA E DOS DOCUMENTOS DE HABILITAÇÃO

- 6.1. O recebimento das propostas e dos documentos de habilitação, bem como a realização das demais fases e procedimentos da presente licitação ocorrerão exclusivamente por meio eletrônico, no endereço www.comprasgovernamentais.gov.br, na data e hora da abertura da sessão pública prevista neste edital.
- 6.2. **É VEDADA A IDENTIFICAÇÃO DOS PROPONENTES LICITANTES NO SISTEMA, EM QUALQUER HIPÓTESE, ANTES DO TÉRMINO DA FASE COMPETITIVA DO PREGÃO (Decreto nº 5.450/05, art. 24, § 5º).**
- 6.3. Os licitantes encaminharão, exclusivamente por meio do sistema, concomitantemente com os documentos de habilitação, a proposta com a descrição pormenorizada do objeto ofertado (incluindo sua marca e/ou modelo) e o preço, até a data e o horário estabelecidos para abertura da sessão pública, quando, então, encerrar-se-á automaticamente a etapa de envio dos documentos.
- 6.4. O envio da proposta, acompanhada dos documentos de habilitação, ocorrerá por meio de chave de acesso e senha.
- 6.5. Os licitantes poderão deixar de apresentar os documentos de habilitação que constem do SICAF, assegurado aos demais licitantes o acesso aos dados constantes do sistema.
- 6.6. As Microempresas e Empresas de Pequeno Porte deverão encaminhar a documentação de habilitação, ainda que haja alguma restrição de regularidade fiscal e trabalhista, nos termos do art. 43, § 1º da LC nº 123/06.
- 6.7. Incumbirá ao licitante acompanhar as operações no sistema eletrônico durante a sessão pública do Pregão, ficando responsável pelo ônus decorrente da perda de negócios, diante da inobservância de quaisquer mensagens emitidas pelo sistema ou de sua desconexão.
- 6.8. **Até a abertura da sessão pública, os licitantes poderão retirar ou substituir a proposta e os documentos de habilitação anteriormente inseridos no sistema.**



- 6.9. Não será estabelecida, nessa etapa do certame, ordem de classificação entre as propostas apresentadas, o que somente ocorrerá após a realização dos procedimentos de negociação e julgamento da proposta.
- 6.10. Os documentos que compõem a proposta e a habilitação do licitante melhor classificado somente serão disponibilizados para avaliação do(a) pregoeiro(a) e para acesso público após o início da fase de habilitação.

7. DO PREENCHIMENTO DA PROPOSTA

- 7.1. Em se tratando de licitação cujo critério de julgamento seja o “menor preço por item”, de acordo com o indicado no item 1 deste Edital, o licitante deverá enviar sua proposta mediante o preenchimento, no sistema eletrônico, dos seguintes campos:
- Valores unitário e total do item;
 - Marca/modelo do item;
 - Descrição detalhada do item, contendo as informações similares à especificação do Termo de Referência: indicando, no que for aplicável, o modelo, prazo de validade ou de garantia, número do registro ou inscrição do bem no órgão competente, quando for o caso.
- 7.2. Em se tratando de licitação cujo critério de julgamento seja o “menor preço por lote”, de acordo com o indicado no item 1 deste Edital, o licitante deverá enviar sua proposta mediante o preenchimento, no sistema eletrônico, dos seguintes campos:
- Valor total do lote;
 - Valores unitário e total de cada item que compõe o lote;
 - Marca/modelo de cada item que compõe o lote;
 - Descrição detalhada de cada item que compõe o lote, contendo as informações similares à especificação do Termo de Referência: indicando, no que for aplicável, o modelo, prazo de validade ou de garantia, número do registro ou inscrição do bem no órgão competente, quando for o caso.
- 7.3. Em se tratando de licitação cujo critério de julgamento seja o “maior desconto”, de acordo com o indicado no item 1 deste Edital, o licitante deverá enviar sua proposta mediante o preenchimento, no sistema eletrônico, dos seguintes campos:
- Percentual de desconto;
 - Marca/modelo do item ou de cada item que compõe o lote;
 - Descrição detalhada do item ou de cada item que compõe o lote, contendo as informações similares à especificação do Termo de Referência: indicando, no que for aplicável, o modelo, prazo de validade ou de garantia, número do registro ou inscrição do bem no órgão competente, quando for o caso.
- 7.4. Todas as especificações do objeto contidas na proposta vinculam a Contratada.
- 7.5. Nos valores propostos estarão inclusos todos os custos operacionais, encargos previdenciários, trabalhistas, tributários, comerciais e quaisquer outros que incidam direta ou indiretamente no fornecimento dos bens.
- 7.6. Os preços ofertados, tanto na proposta inicial, quanto na etapa de lances, serão de exclusiva responsabilidade do licitante, não lhe assistindo o direito de pleitear qualquer alteração, sob alegação de erro, omissão ou qualquer outro pretexto.
- 7.7. O prazo de validade da proposta não será inferior a **60 (sessenta) dias**, a contar da data de sua apresentação.
- 7.8. Os licitantes devem respeitar os preços máximos estabelecidos nas normas de regência de contratações públicas, quando participarem de licitações públicas.
- 7.9. Estando o objeto da licitação dividido em lotes ou itens, conforme descrito no Termo de Referência, faculta-se ao licitante a participação em quantos lotes ou itens, respectivamente, forem de seu interesse.

000134



Município de Capanema - PR

8. DA ABERTURA DA SESSÃO PÚBLICA, CLASSIFICAÇÃO DAS PROPOSTAS E FORMULAÇÃO DE LANCES

- 8.1. No dia e no horário indicados neste Edital, considerando-se o horário de Brasília-DF, a sessão pública na internet será aberta por comando do(a) pregoeiro(a), com a divulgação das propostas eletrônicas recebidas e início da etapa de lances.
- 8.2. O(a) pregoeiro(a) verificará as propostas apresentadas, desclassificando desde logo aquelas que não estejam em conformidade com os requisitos estabelecidos neste Edital, contenham vícios insanáveis ou não apresentem as especificações técnicas exigidas no Termo de Referência/Projeto Básico.
 - 8.1.1. Também será desclassificada a proposta que identifique o licitante.
 - 8.1.2. A desclassificação será sempre fundamentada e registrada no sistema, com acompanhamento em tempo real por todos os participantes.
 - 8.1.3. A não desclassificação da proposta não impede o seu julgamento definitivo em sentido contrário, levado a efeito na fase de aceitação.
- 8.3. O sistema ordenará automaticamente as propostas classificadas, sendo que somente estas participarão da fase de lances.
- 8.4. O sistema disponibilizará campo próprio para troca de mensagens entre o(a) pregoeiro(a) e os licitantes.
- 8.5. Iniciada a etapa competitiva, os licitantes deverão encaminhar lances exclusivamente por meio do sistema eletrônico, sendo imediatamente informados do seu recebimento e do valor consignado no registro.
- 8.6. Em se tratando de licitação cujo critério de julgamento seja o “menor preço por item”, de acordo com o indicado no item 1 deste Edital, o lance deverá ser ofertado pelo **valor unitário do item**.
- 8.7. Em se tratando de licitação cujo critério de julgamento seja o “menor preço por lote”, de acordo com o indicado no item 1 deste Edital, o lance deverá ser ofertado pelo **valor total do lote**.
- 8.8. Em se tratando de licitação cujo critério de julgamento seja o “maior desconto”, de acordo com o indicado no item 1 deste Edital, o lance deverá ser ofertado **em percentual**.
- 8.9. Os licitantes poderão oferecer lances sucessivos, observando o horário fixado para abertura da sessão e as regras estabelecidas no Edital.
- 8.10. O licitante somente poderá oferecer lance de valor inferior ao último por ele ofertado e registrado pelo sistema.
- 8.11. O intervalo mínimo de diferença de valores entre os lances, que incidirá tanto em relação aos lances intermediários quanto em relação à proposta que cobrir a melhor oferta deverá ser de **R\$ 0,01 (um centavo)**.
- 8.12. Em se tratando de licitação cujo critério de julgamento seja o “maior desconto”, de acordo com o indicado no item 1 deste Edital, o intervalo mínimo de diferença de valores entre os lances, que incidirá tanto em relação aos lances intermediários quanto em relação à proposta que cobrir a melhor oferta deverá ser de **0,1% (um décimo por cento)**.
- 8.13. O intervalo entre os lances enviados pelo mesmo licitante não poderá ser inferior a vinte (20) segundos e o intervalo entre lances não poderá ser inferior a três (3) segundos, sob pena de serem automaticamente descartados pelo sistema os respectivos lances.
- 8.14. **Será adotado para o envio de lances no pregão eletrônico o modo de disputa “ABERTO”, em que os licitantes apresentarão lances públicos e sucessivos, com prorrogações.**
- 8.15. A etapa de lances da sessão pública terá duração de **10 (dez) minutos** e, após isso, será prorrogada automaticamente pelo sistema quando houver lance ofertado nos últimos dois minutos do período de duração da sessão pública.
- 8.16. A prorrogação automática da etapa de lances, de que trata o subitem anterior, será de dois minutos e ocorrerá sucessivamente sempre que houver lances enviados nesse período de prorrogação, inclusive no caso de lances intermediários.



- 8.17. Não havendo novos lances na forma estabelecida nos itens anteriores, a sessão pública encerrar-se-á automaticamente.
- 8.18. Encerrada a fase competitiva sem que haja a prorrogação automática pelo sistema, poderá o(a) pregoeiro(a), assessorado pela equipe de apoio, justificadamente, admitir o reinício da sessão pública de lances, em prol da consecução do melhor preço.
- 8.19. Em caso de falha no sistema, os lances em desacordo com os subitens anteriores deverão ser desconsiderados pelo(a) pregoeiro(a), devendo a ocorrência ser comunicada imediatamente à Secretaria de Gestão do Ministério da Economia.
- 8.20. Na hipótese do subitem anterior, a ocorrência será registrada em campo próprio do sistema.
- 8.21. Não serão aceitos dois ou mais lances de mesmo valor, prevalecendo aquele que for recebido e registrado em primeiro lugar.
- 8.22. Durante o transcurso da sessão pública, os licitantes serão informados, em tempo real, do valor do menor lance registrado, vedada a identificação do licitante.
- 8.23. No caso de desconexão com o(a) pregoeiro(a), no decorrer da etapa competitiva do Pregão, o sistema eletrônico poderá permanecer acessível aos licitantes para a recepção dos lances.
- 8.24. Quando a desconexão do sistema eletrônico para o(a) pregoeiro(a) persistir por tempo superior a dez minutos, a sessão pública será suspensa e reiniciada somente após decorridas vinte e quatro horas da comunicação do fato pelo(a) pregoeiro(a) aos participantes, no sítio eletrônico utilizado para divulgação.
- 8.25. Caso o licitante não apresente lances, concorrerá com o valor de sua proposta.
- 8.26. Em relação a itens não exclusivos para participação de microempresas e empresas de pequeno porte, uma vez encerrada a etapa de lances, será efetivada a verificação automática, junto à Receita Federal, do porte da entidade empresarial. O sistema identificará em coluna própria as microempresas e empresas de pequeno porte participantes, procedendo à comparação com os valores da primeira colocada, se esta for empresa de maior porte, assim como das demais classificadas, para o fim de aplicar-se o disposto nos arts. 44 e 45 da LC nº 123, de 2006, regulamentada pelo Decreto nº 8.538, de 2015.
- 8.27. Nessas condições, as propostas de microempresas e empresas de pequeno porte que se encontrarem na faixa de até 5% (cinco por cento) acima da melhor proposta ou melhor lance serão consideradas empatadas com a primeira colocada.
- 8.28. A melhor classificada nos termos do subitem anterior terá o direito de encaminhar uma última oferta para desempate, obrigatoriamente em valor inferior ao da primeira colocada, no prazo de 5 (cinco) minutos controlados pelo sistema, contados após a comunicação automática para tanto.
- 8.29. Caso a microempresa ou a empresa de pequeno porte melhor classificada desista ou não se manifeste no prazo estabelecido, serão convocadas as demais licitantes microempresa e empresa de pequeno porte que se encontrem naquele intervalo de 5% (cinco por cento), na ordem de classificação, para o exercício do mesmo direito, no prazo estabelecido no subitem anterior.
- 8.30. No caso de equivalência dos valores apresentados pelas microempresas e empresas de pequeno porte que se encontrem nos intervalos estabelecidos nos subitens anteriores, será realizado sorteio entre elas para que se identifique aquela que primeiro poderá apresentar melhor oferta.
- 8.31. Encerrada a etapa de envio de lances da sessão pública, o(a) pregoeiro(a) poderá encaminhar, pelo sistema eletrônico, contraproposta ao licitante que tenha apresentado o melhor preço, com a finalidade de negociar preços menores do que o apresentado pelo licitante, para que seja obtida melhor proposta para a Administração.



Município de Capanema - PR

- 8.32. A negociação será realizada por meio do sistema, podendo ser acompanhada pelos demais licitantes.
- 8.33. Após a negociação do preço, o(a) pregoeiro(a) convocará o licitante vencedor para a apresentação da proposta definitiva de preços.

9. DO ENVIO DA PROPOSTA DEFINITIVA DE PREÇOS

- 9.1. Encerrada a etapa de lances, o(a) pregoeiro(a) convocará o licitante vencedor para que este anexe em ARQUIVO ÚNICO (COMPACTADO ex: zip e pdf) no sistema COMPRASNET, a **PROPOSTA DEFINITIVA DE PREÇOS**, em conformidade com o último lance ofertado. Para tanto, o(a) pregoeiro(a) fará uso de a ferramenta "CONVOCAR ANEXO", devendo o licitante anexar os documentos utilizando o link "ANEXAR" disponível apenas para o licitante/vencedor.
- 9.2. O licitante deverá anexar a Proposta Definitiva de Preços no prazo de **até 2 (duas) horas**, contado a partir da convocação pelo(a) pregoeiro(a), em horário de **efetivo funcionamento** do órgão público, ou seja, **das 8h às 11h30m e das 13h15min às 17h30min**.
- 9.3. Em caso de indisponibilidade do sistema, será aceito o envio da proposta ajustada por meio do e-mail: licitacao@capanema.pr.gov.br. Após o envio do e-mail, o responsável pelo envio deverá entrar em contato com o(a) pregoeiro(a) para confirmar o recebimento do e-mail e do seu conteúdo. O(a) pregoeiro(a) não se responsabilizará por e-mails que, por qualquer motivo, não forem recebidos em virtude de problemas no servidor ou navegador, tanto do Município de Capanema quanto do emissor.
- 9.3.1. A fim de aplicar o princípio da isonomia entre as licitantes, após transcorrido o prazo de **2 (duas) horas**, não serão considerados, para fins de análise, sob qualquer alegação, o envio da Proposta Definitiva de Preços, sendo realizado, pelo(a) pregoeiro(a), o registro da não aceitação da proposta.
- 9.4. Em caso de impossibilidade de atendimento ao prazo, o licitante deverá solicitar, **dentro do prazo estipulado**, via chat ou e-mail, prorrogação do mesmo.
- 9.5. A Proposta Definitiva de Preços deverá ser subscrita pelo representante legal do licitante, mediante procuração devidamente assinada, se for o caso, com firma reconhecida, que comprove a outorga de poderes, na forma da lei, para formular ofertas e lances de preços, bem como praticar todos os demais atos pertinentes ao certame, devendo ser acompanhada do contrato ou estatuto social.
- 9.6. O licitante que abandonar o certame, deixando de enviar a documentação indicada neste item 9, será desclassificado e sujeitar-se-á às sanções previstas neste Edital.
- 9.7. A proposta deverá **conter**:
- proposta definitiva de preços**, conforme modelo anexo, vedado o preenchimento desta com dados aleatórios, sob pena de desclassificação da proposta;
 - preços unitários e totais**, em moeda corrente nacional, em algarismo e por extenso, sem inclusão de qualquer encargo financeiro ou previsão inflacionária;
 - indicação de que nos **preços ofertados** já estão inclusos os tributos, fretes, taxas, seguros, encargos sociais, trabalhistas e todas as demais despesas necessárias à execução do objeto;
 - prazo de **validade da proposta definitiva** não inferior ao prazo previsto para a duração da contratação ou para a validade da ata de registro de preços. Caso não haja indicação, o prazo de validade da proposta definitiva



- de preços será de **1 (um) ano**, contado da data da apresentação da proposta definitiva de preços;
- e) **indicação/especificação** do produto, marca/modelo;
 - f) O preço proposto deverá ser expresso em moeda corrente nacional (Real), **com até duas casas decimais (0,00)**.
 - g) Em se tratando de licitação cujo critério de julgamento seja o “maior desconto”, de acordo com o indicado no item 1 deste Edital, o desconto proposto deverá ser expresso em percentual.
- 9.8. Em se tratando de licitação cujo critério de julgamento seja o “menor preço por lote”, de acordo com o indicado no item 1 deste Edital, a proposta definitiva de preços deverá discriminar os itens que compõem o lote, com todas as especificações individualizadas, bem como os seus respectivos preços unitários e totais.
- 9.8.1. Na indicação dos preços unitários dos itens que compõem o lote deverá ser observada a proporcionalidade na redução dos preços unitários de todos os itens, levando-se em consideração o preço total do lote indicado na proposta inicial de preços e o valor total do lote considerado vencedor do certame, sem olvidar do quantitativo de cada um dos itens.
- 9.9. A **proposta**, enviada exclusivamente por meio do Sistema Eletrônico, deve atender todas as especificações técnicas obrigatórias do **Edital** e **Anexos** sob pena de desclassificação.
- 9.10. O(a) pregoeiro(a) reserva o direito de realizar diligências para instrução do processo sobre informações que não estejam claras, bem como de solicitar documentos complementares que julgar necessários para os respectivos esclarecimentos.
- 9.11. A **proposta** apresentada terá que refletir preços equivalentes aos praticados no mercado no dia de sua apresentação.
- 9.12. Após a apresentação da proposta definitiva de preços, o(a) pregoeiro(a) iniciará a fase de aceitação e julgamento da proposta.

10. DA ACEITABILIDADE DA PROPOSTA DEFINITIVA DE PREÇOS

- 10.1. O(a) pregoeiro(a) examinará a Proposta Definitiva de Preços quanto ao preenchimento dos requisitos previstos neste edital, especialmente quanto à adequação às especificações contidas no Termo de Referência/Projeto Básico e à compatibilidade do preço em relação ao máximo estipulado para contratação neste Edital e em seus anexos.
- 10.2. Será desclassificada a proposta ou o lance vencedor, apresentar preço final superior ao preço máximo fixado, desconto menor do que o mínimo exigido ou que apresentar preço manifestamente inexecutável.
- 10.2.1. **Considera-se inexecutável** a proposta que apresente preços global ou unitários simbólicos, irrisórios ou de valor zero, incompatíveis com os preços dos insumos e salários de mercado, acrescidos dos respectivos encargos, ainda que o ato convocatório da licitação não tenha estabelecido limites mínimos, exceto quando se referirem a materiais e instalações de propriedade do próprio licitante, para os quais ele renuncie a parcela ou à totalidade da remuneração.
- 10.3. Qualquer interessado poderá requerer que se realizem diligências para aferir a exequibilidade e a legalidade das propostas, devendo apresentar as provas ou os indícios que fundamentam a suspeita.

000138



Município de Capanema - PR

- 10.4. Na hipótese de necessidade de suspensão da sessão pública para a realização de diligências, com vistas ao saneamento das propostas, a sessão pública somente poderá ser reiniciada mediante aviso prévio no sistema com, no mínimo, vinte e quatro horas de antecedência, e a ocorrência será registrada em ata.
- 10.5. O(a) pregoeiro(a) poderá convocar o licitante para enviar documento digital complementar, por meio de funcionalidade disponível no sistema, **no prazo de 2 (duas) horas**, sob pena de não aceitação da proposta.
- 10.5.1. O prazo estabelecido poderá ser prorrogado pelo(a) pregoeiro(a) por solicitação escrita e justificada do licitante, formulada antes de findo o prazo, e formalmente aceita pelo(a) pregoeiro(a).
- 10.5.2. Dentre os documentos passíveis de solicitação pelo(a) pregoeiro(a), destacam-se os que contenham as características do material ofertado, tais como marca, modelo, tipo, fabricante e procedência, além de outras informações pertinentes, a exemplo de catálogos, folhetos ou propostas, encaminhados por meio eletrônico, ou, se for o caso, por outro meio e prazo indicados pelo(a) pregoeiro(a), sem prejuízo do seu ulterior envio pelo sistema eletrônico, sob pena de não aceitação da proposta.
- 10.5.3. Caso a compatibilidade com as especificações demandadas, sobretudo quanto a padrões de qualidade e desempenho, não possa ser aferida pelos meios previstos nos subitens acima e desde que previsto no Termo de Referência, o Pregoeiro exigirá que o licitante classificado em primeiro lugar apresente amostra, sob pena de não aceitação da proposta, no local, prazo e condições indicados no termo de referência.
- 10.5.3.1. Por meio de mensagem no sistema, será divulgado o local e horário de realização do procedimento para a avaliação das amostras, cuja presença será facultada a todos os interessados, incluindo os demais licitantes.
- 10.5.3.2. Os resultados das avaliações serão divulgados por meio de mensagem no sistema.
- 10.5.3.3. Serão avaliados os aspectos e padrões mínimos de aceitabilidade de acordo com o estipulado no Termo de Referência.
- 10.5.3.4. No caso de não haver entrega da amostra ou ocorrer atraso na entrega, sem justificativa aceita pelo Pregoeiro, ou havendo entrega de amostra fora das especificações previstas neste Edital, anexos e Termo de Referência, a proposta do licitante será recusada.
- 10.5.3.5. Se a(s) amostra(s) apresentada(s) pelo primeiro classificado não for(em) aceita(s), o Pregoeiro analisará a aceitabilidade da proposta ou lance ofertado pelo segundo classificado. Seguir-se-á com a verificação da(s) amostra(s) e, assim, sucessivamente, até a verificação de uma que atenda às especificações constantes no Termo de Referência.
- 10.5.3.6. Os exemplares colocados à disposição da Administração serão tratados como protótipos, podendo ser manuseados e desmontados pela equipe técnica responsável pela análise, não gerando direito a ressarcimento.
- 10.5.3.7. Após a divulgação do resultado final da licitação, as amostras entregues deverão ser recolhidas pelos licitantes no prazo



- 10.5.3.8. indicado no Termo de Referência, após o qual poderão ser descartadas pela Administração, sem direito a ressarcimento.
- Os licitantes deverão colocar à disposição da Administração todas as condições indispensáveis à realização de testes e fornecer, sem ônus, os manuais impressos em língua portuguesa, necessários ao seu perfeito manuseio, quando for o caso.
- 10.6. Se a proposta ou lance vencedor for desclassificado, o(a) pregoeiro(a) examinará a proposta ou lance subsequente, e, assim sucessivamente, na ordem de classificação.
- 10.7. Havendo necessidade, o(a) pregoeiro(a) suspenderá a sessão, informando no "chat" a nova data e horário para a sua continuidade.
- 10.8. Nos itens não exclusivos para a participação de microempresas e empresas de pequeno porte, sempre que a proposta não for aceita, e antes de o Pregoeiro passar à subsequente, haverá nova verificação, pelo sistema, da eventual ocorrência do empate ficto, previsto nos artigos 44 e 45 da LC nº 123, de 2006, seguindo-se a disciplina antes estabelecida, se for o caso.
- 10.9. **Na hipótese de o preço máximo do objeto/item/lote da licitação ter sido definido com base na metodologia da média dos preços cotados, somente será adjudicado o objeto/item/lote para a empresa vencedora se o preço ofertado for igual ou menor ao preço apresentado por esta mesma empresa na fase interna da licitação**
- 10.10. Encerrada a análise quanto à aceitação da proposta, o(a) pregoeiro(a) verificará a habilitação do licitante, observado o disposto neste Edital.

11. DA HABILITAÇÃO

- 11.1. Como condição prévia ao exame da documentação de habilitação do licitante detentor da proposta classificada em primeiro lugar, o(a) pregoeiro(a) verificará o eventual descumprimento das condições de participação, especialmente quanto à existência de sanção que impeça a participação no certame ou a futura contratação, mediante a consulta aos seguintes cadastros:
- SICAF;
 - Consulta Consolidada de Pessoa Jurídica do Tribunal de Contas da União (<https://certidoes-apf.apps.tcu.gov.br>).
- 11.2. A consulta aos cadastros será realizada em nome da empresa licitante e também de seu sócio majoritário, por força do art. 12 da Lei nº 8.429/1992, que prevê, dentre as sanções impostas ao responsável pela prática de ato de improbidade administrativa, a proibição de contratar com o Poder Público, inclusive por intermédio de pessoa jurídica da qual seja sócio majoritário.
- 11.3. Constatada a existência de sanção, o(a) pregoeiro(a) reputará o licitante inabilitado, por falta de condição de participação.
- 11.4. No caso de inabilitação, haverá nova verificação, pelo sistema, da eventual ocorrência do empate ficto, previsto nos arts. 44 e 45 da Lei Complementar nº 123/2006, seguindo-se a disciplina antes estabelecida para aceitação da proposta subsequente.
- 11.5. Caso atendidas as condições de participação, a habilitação do licitante será verificada por meio do SICAF ou outro sistema eletrônico disponível, nos documentos por ele abrangidos em relação à habilitação jurídica, à regularidade fiscal e trabalhista, à qualificação econômica financeira e habilitação técnica, quando for o caso.
- 11.5.1. O interessado, para efeitos de habilitação eletrônica, deverá atender às condições exigidas no cadastramento no SICAF até o terceiro dia útil anterior à data prevista para recebimento das propostas;
 - 11.5.2. É dever do licitante atualizar previamente as comprovações constantes do SICAF para que estejam vigentes na data da abertura da sessão pública, ou encaminhar, em conjunto com a apresentação da proposta, a respectiva documentação atualizada.

090140



Município de Capanema - PR

- 11.5.3.** O descumprimento do subitem acima implicará a inabilitação do licitante, exceto se a consulta aos sítios eletrônicos oficiais emissores de certidões feita pelo Pregoeiro lograr êxito em encontrar a(s) certidão(ões) válida(s), conforme art. 43, §3º, do Decreto 10.024, de 2019.
- 11.6. Havendo a necessidade de envio de documentos de habilitação complementares, necessários à confirmação daqueles exigidos neste Edital e já apresentados, o licitante será convocado a encaminhá-los, em formato digital, via sistema, no prazo de 2 (duas) horas, sob pena de inabilitação.
- 11.7. Somente haverá a necessidade de comprovação do preenchimento de requisitos mediante apresentação dos documentos originais não-digitais quando houver dúvida em relação à integridade do documento digital.
- 11.8. Não serão aceitos documentos de habilitação com indicação de CNPJ/CPF diferentes, salvo aqueles legalmente permitidos.
- 11.9. Se o licitante for a matriz, todos os documentos deverão estar em nome da matriz, e se o licitante for a filial, todos os documentos deverão estar em nome da filial, exceto aqueles documentos que, pela própria natureza, comprovadamente, forem emitidos somente em nome da matriz.
- 11.9.1.** Serão aceitos registros de CNPJ de licitante matriz e filial com diferenças de números de documentos pertinentes ao CND e ao CRF/FGTS, quando for comprovada a centralização do recolhimento dessas contribuições.
- 11.10. Ressalvado o disposto no subitem 6.5, os licitantes deverão encaminhar, nos termos deste Edital, a documentação relacionada nos subitens a seguir, para fins de habilitação.
- 11.11. A **HABILITAÇÃO JURÍDICA** consistirá na apresentação da documentação relativa à:
- No caso de empresário individual: **inscrição no Registro Público de Empresas Mercantis**, a cargo da Junta Comercial da respectiva sede;
 - No caso de sociedade empresária ou empresa individual de responsabilidade limitada - EIRELI: **ato constitutivo, estatuto ou contrato social em vigor**, devidamente registrado na Junta Comercial da respectiva sede;
 - Em se tratando de Microempreendedor Individual - MEI: **Certificado da Condição de Microempreendedor Individual - CCMEI**, na forma da Resolução CGSIM nº 48/2018, cuja aceitação ficará condicionada à verificação da autenticidade no sítio www.portaldoempreendedor.gov.br.
- 11.12. A **REGULARIDADE FISCAL E TRABALHISTA** consistirá na apresentação da documentação relativa à:
- Prova de inscrição no **Cadastro Nacional de Pessoa Jurídica - CNPJ**;
 - Prova de inscrição no **Cadastro de Contribuinte Estadual ou Municipal**, relativa ao domicílio ou sede da proponente, pertinente ao seu ramo de atividade e compatível com o objeto contratual.
 - Prova de regularidade para com a Fazenda Federal, mediante a apresentação de **Certidão Conjunta de Débitos relativos a Tributos Federais e a Dívida Ativa da União**, expedida pela Secretaria da Receita Federal do Ministério da Fazenda;
 - Prova de regularidade para com a **Fazenda Estadual** do domicílio ou sede do licitante, relativa aos tributos relacionados com o objeto licitado;
 - Prova de regularidade para com a **Fazenda Municipal**, relativa aos tributos relacionados com o objeto licitado;



- f) Certificado de Regularidade de Situação para com o **Fundo de Garantia de Tempo de Serviço (FGTS)**;
- g) Prova de inexistência de débitos inadimplidos perante a Justiça do Trabalho, mediante a apresentação de **Certidão Negativa de Débitos Trabalhistas (CNDT)**, nos termos da Lei nº 12.440/2011;
- h) a Declaração Unificada conforme modelo do **ANEXO III**;
- i) Em se tratando de microempresa (ME) ou empresa de pequeno porte (EPP), a licitante deverá apresentar toda a documentação relativa à habilitação, porém, em havendo alguma restrição na comprovação da regularidade fiscal e trabalhista, desde que atendidos os demais requisitos do Edital, a(s) empresa(s) nesta condição será(ão) declarada(s) habilitada(s) sob condição de regularização da documentação no prazo de 5 (cinco) dias úteis, prorrogáveis por igual prazo, a contar do momento em que for declarado vencedor do certame, para regularização da documentação, para pagamento ou parcelamento do débito e para emissão de eventuais certidões negativas ou positivas com efeito de certidão negativa.
- i.1) **A ausência de algum documento ou a não regularização da documentação no prazo estipulado implicará na inabilitação da empresa.**
- i.2) O licitante **ME ou EPP** deverá apresentar ainda:
- I - **Declaração** de Microempresa ou Empresa de Pequeno Porte, de acordo com o modelo anexo.
- II - **Certidão** Simplificada de Microempresa ou Empresa de Pequeno Porte expedida pela Junta Comercial do Estado da sede da Licitante, **nos últimos 90 (noventa) dias**, contados a partir da data prevista para recebimento das propostas e da habilitação.

11.13. A **QUALIFICAÇÃO ECONÔMICO-FINANCEIRA** será exigida nesta licitação.

a) **Certidão negativa de pedido de falência ou recuperação judicial ou extrajudicial**, expedida pelo distribuidor da sede da pessoa jurídica, referente à matriz e, quando for o caso, igualmente da filial licitante, em data não anterior a 60 (sessenta) dias da abertura da sessão pública deste PREGÃO, se outro prazo não constar do documento.

11.14. A **QUALIFICAÇÃO TÉCNICA** será exigida nesta licitação.

11.14.1. Registro de registro no CREA, CAU ou CFT homologado pelo Conselho Regional de Engenharia e Agronomia - CREA, Conselho de Arquitetura e Urbanismo - CAU ou Conselho Federal de Técnicos - CFT **da Licitante**;

11.14.2 Registro de inscrição no CREA, CAU ou CFT homologado com certificação pelo Conselho Regional de Engenharia e Agronomia - CREA, Conselho de Arquitetura e Urbanismo - CAU ou Conselho Federal de Técnicos - CFT, **do Responsável Técnico**;

11.14.2.1. *É vedada, sob pena de inabilitação, a indicação de um mesmo engenheiro como responsável técnico por mais de uma proponente.*

11.14.3. Declaração de Responsabilidade Técnica, conforme modelo **ANEXO A**, indicando responsável técnico pela execução dos serviços, que deverá ter formação como engenheiro eletricitista e não poderá ser substituído sem autorização expressa do Município.

11.14.4. Certidão de Registro de regularidade de situação junto ao CREA, da



proponente e do profissional responsável técnico pela execução dos serviços.

11.14.5. Comprovação do vínculo empregatício entre o responsável técnico acima indicado e a proponente, mediante registro em carteira de trabalho e ficha de registro da empresa ou contrato de prestação de serviços. Para dirigente ou sócio de empresa, tal comprovação poderá ser feita através da cópia da ata da assembleia de sua investidora no cargo ou contrato social.

11.14.7. No mínimo 01 (um) Atestado/Certidão de Capacidade Técnica, fornecido por pessoa jurídica de direito público ou privado, devidamente identificada, em nome da licitante e/ou do responsável técnico indicado pela licitante, relativo à execução de serviço de características semelhantes ao objeto do presente Edital.

11.15. A HABILITAÇÃO TÉCNICO-OPERACIONAL EXIGIDA É A SEGUINTE:

11.15.1. Cópia da **documentação do caminhão/veículo** a ser utilizado na execução dos serviços licitados, devidamente equipado com guindaste tipo munck, com cesta aérea para execução dos serviços e proteção antichoque (até 1.000 volts) com alcance a uma altura mínima de 10 (dez) metros, devendo estar em conformidade com as exigências legais previstas em legislação específica, e que deverá estar em nome da proponente (com documentação comprobatória).

11.15.2 Será admitido que a licitante apresente Carta de Empresa de Locação de Veículo Munck conforme as exigências elencadas em 11.15.1. Deverá ser redigida carta personalizada ao Município de Capanema indicando que em caso de a licitante sagrar-se vencedora do certame estará garantida a locação do veículo, devendo indicar a ficha técnica dele. Será com firma reconhecida ou assinatura com certificado digital ICP Brasil.

11.15.2.1. O Município não será responsável pelas despesas decorrentes desta locação.

11.15.3. Declaração de que possui e se responsabilizará durante a vigência da ata/contrato, pelo fornecimento das ferramentas necessárias à prestação do serviço bem como aos Equipamentos de Proteção Individual (EPI's) aos funcionários. A declaração deverá ainda conter cláusula que dispense o Município de Capanema de qualquer responsabilização futura quanto ao uso dos equipamentos e ferramentas a serem utilizadas na prestação dos serviços.

11.15.4. Declaração de que possui aplicativo móvel disponível para controle dos serviços realizados, bem como para solicitações de reparos por parte dos contribuintes do Município, com possibilidade de monitoramento/fiscalização por fiscais delegados pela administração e órgãos de controle internos e externos. O App deverá ser compatível com Android e macOS.

11.15.5 Em caso de a empresa não possuir este aplicativo, terá o prazo de **90 (noventa) dias para que seja desenvolvido e apresentado à Administração**, sob pena de rescisão unilateral do contrato, devendo atestar por declaração no momento da sessão pública do pregão.

11.15.5.1. Nesse caso a licitante deverá apresentar **Carta do Preposto Desenvolvedor** que irá fornecer/desenvolver o Aplicativo nas condições estabelecidas em 11.15.4. deste Termo de Referência, basicamente.

11.16. A HABILITAÇÃO TÉCNICA PARA O FORNECIMENTO DE PRODUTOS, exigida neste certame é a seguinte, e deverá ser apresentada:

11.16.1. Será condição para classificação da licitante no certame, a apresentação de **CARTA DE GARANTIA POR DEFEITO DE FABRICAÇÃO DAS LUMINÁRIAS LED E RELÉ FOTOCONTROLADOR EM PRAZO MÍNIMO DE 5 (CINCO) ANOS**. A carta deve ser personalizada em nome do Município de Capanema-PR com firma reconhecida ou assinatura com certificado digital ICP Brasil.

11.16.2 Também, a licitante deverá apresentar **CARTA DA FABRICANTE QUE ATESTARÁ QUE SERÁ DISPONIBILIZADO NO MERCADO NACIONAL, DIRETA OU INDIRETAMENTE, PLACA, DRIVER E CORPO ÓTICO, POR ATÉ 5 (CINCO) ANOS, DOS PRODUTOS OFERTADOS**. Esta garantia poderá estar contida no mesmo documento exigido no subitem anterior, ou separado, com firma reconhecida ou assinatura com certificado digital ICP Brasil.



11.16.3 Declaração (CADASTRO DA MARCA DO RELÊ E DAS LUMINÁRIAS LED) indicando a marca e a potência das Luminárias (80W a 90W e 120W a 150W) e do Relê fotocontrolador (ANEXO B).

11.16.4 Durante a vigência do contrato, deverá ser fornecido o produto conforme a marca apresentada pela licitante, devendo esta estar compatível com as exigências e especificações constantes no item 8 deste termo de referência.

11.16.5 Durante a vigência, a contratada poderá solicitar a troca da marca, no entanto, juntamente com a solicitação deverá ser anexado os documentos comprobatórios, conforme exigidos previamente à homologação e descritos neste Termo de Referência.

12. DA VERIFICAÇÃO DA DOCUMENTAÇÃO DE HABILITAÇÃO

12.1. Os documentos relacionados no item 11 serão analisados pelo(a) pregoeiro(a) e sua Equipe de Apoio quanto a sua conformidade com o solicitado neste Edital.

12.1.1. O não atendimento das exigências constantes do item 11 deste Edital implicará a inabilitação do licitante.

12.2. No julgamento da habilitação, o(a) pregoeiro(a) poderá sanar erros ou falhas que não alterem a substância das propostas, dos documentos e sua validade jurídica, mediante despacho fundamentado, registrado em ata e acessível a todos, atribuindo-lhes validade e eficácia para fins de habilitação e classificação.

12.2.1. É facultado o(a) pregoeiro(a) ou a autoridade competente, em qualquer fase da licitação, a promoção de diligência destinada a esclarecer ou complementar a instrução do processo, **vedada a inclusão posterior de documento ou informação que deveria constar do processo desde a realização da sessão pública.**

12.2.2. Para fins dos subitens 12.2 e 12.2.1, é permitido ao Pregoeiro consultar os sítios eletrônicos oficiais emissores de certidões, e, na hipótese de lograr êxito em encontrar a(s) certidão(ões) válida(s), conforme art. 43, §3º, do Decreto 10.024, de 2019, não inabilitará o licitante.

12.3. O licitante enquadrado como microempreendedor individual que pretenda auferir os benefícios do tratamento diferenciado previstos na Lei Complementar nº 123/2006, estará dispensado:

- a) da prova de inscrição nos cadastros de contribuintes estadual e municipal;
- b) da apresentação do balanço patrimonial e das demonstrações contábeis do último exercício.

12.4. O licitante provisoriamente vencedor em um item ou lote, que estiver concorrendo em outro item ou lote, ficará obrigado a comprovar os requisitos de habilitação cumulativamente, caso necessário, isto é, somando as exigências do item ou lote em que venceu às do item ou lote em que estiver concorrendo, e assim sucessivamente, sob pena de inabilitação, além da aplicação das sanções cabíveis.

12.4.1. Será desconsiderada a eventual exigência de apresentação de documento já apresentado em momento anterior da mesma licitação.

12.5. Não havendo a comprovação cumulativa dos requisitos de habilitação, a inabilitação recairá sobre o(s) item(ns) ou lote(s) de menor(es) valor(es) cuja retirada(s) seja(m) suficiente(s) para a habilitação do licitante nos remanescentes.

12.6. Constatado o atendimento às exigências de habilitação fixadas no Edital, o licitante será declarado vencedor.

12.7. Havendo a necessidade de envio de documentos de habilitação complementares, necessários à confirmação daqueles exigidos neste Edital e já apresentados, o licitante será convocado a encaminhá-los, em formato digital, via sistema, **no prazo de 02 (duas) horas**, sob pena de inabilitação.

12.8. Se a proposta não for aceitável ou se a LICITANTE deixar de enviar a Proposta de Preços atualizada ou não atender às exigências habilitatórias, o(a) pregoeiro(a) DESCLASSIFICARÁ ou INABILITARÁ, conforme o caso, e examinará a proposta subsequente e, assim, sucessivamente, na ordem de classificação, até a apuração de uma proposta que atenda a este Edital.

000144



Município de Capanema - PR

- 12.9. Os documentos deverão ser apresentados em: original, fotocópia, Publicação de Órgão da Imprensa Oficial, ou ainda extraídos da INTERNET, ficando nesta hipótese sua veracidade sujeita à nova consulta a ser feita pela Equipe de Apoio deste Pregão.
- 12.10. A habilitação dos Licitantes será comprovada por meio de prévia e regular inscrição cadastral no SICAF, desde que os documentos comprobatórios estejam validados e atualizados.
- 12.10.1.** O cadastro no SICAF **substituirá apenas** os documentos relativos à **Habilitação Jurídica**, à **Qualificação econômico-financeira** e à **Regularidade fiscal e trabalhista** incluídos no sistema, sendo que para **os demais é obrigatória a sua apresentação**.
- 12.10.2.** Na hipótese dos documentos se encontrarem vencidos no referido sistema (SICAF), o licitante convocado deverá encaminhar, juntamente com os demais, o documento válido que comprove o atendimento das exigências deste Edital, sob pena de inabilitação, ressalvado o disposto quanto à comprovação da regularidade fiscal das microempresas ou empresas de pequeno porte, conforme estatui o art. 43, § 1º da LC nº 123/2006.
- 12.10.3.** Também poderão ser consultados os sítios oficiais emissores de certidões de regularidade fiscal e trabalhista, especialmente quando o licitante esteja com alguma documentação vencida junto ao SICAF;
- 12.11. Consideradas cumpridas todas as exigências do edital quanto à apresentação da documentação de habilitação pelo licitante classificado em primeiro lugar, o(a) pregoeiro(a) o declarará vencedor.
- 12.12. Ocorrendo a inabilitação, o(a) pregoeiro(a) convocará o autor do segundo menor lance para apresentar sua documentação de habilitação e, se necessário, observada a ordem crescente de preço, os autores dos demais lances, desde que atendam ao critério de aceitabilidade estabelecido pelo instrumento convocatório, ou poderá revogar a licitação.

13. DOS RECURSOS

- 13.1. **Declarado o vencedor**, o(a) pregoeiro(a) abrirá prazo, durante o qual, qualquer licitante poderá de forma motivada, em campo próprio do sistema, manifestar sua intenção de recorrer.
- 13.2. A falta de manifestação motivada quanto à intenção de recorrer importará na decadência desse direito.
- 13.3. Uma vez aceita a intenção de recurso será concedido o prazo de 03 (três) dias para a apresentação das razões de recurso, ficando os demais licitantes, desde logo intimados para, querendo, apresentarem as contrarrazões em igual prazo, que começará a contar do término do prazo do recorrente, sendo-lhes assegurada vista imediata dos elementos indispensáveis à defesa dos seus interesses.
- 13.4. Os recursos e contrarrazões deverão ser manifestados exclusivamente por meio eletrônico via internet, no site: **www.comprasgovernamentais.gov.br**
- 13.5. O recurso contra decisão do(a) pregoeiro(a) não terá efeito suspensivo
- 13.6. Decorridos os prazos para os recursos e contrarrazões, o(a) pregoeiro(a) terá até 5 (cinco) dias para:
- Negar admissibilidade ao recurso, quando interposto sem motivação ou fora do prazo estabelecido;
 - motivadamente, reconsiderar a decisão;
 - manter a decisão, encaminhando o recurso à autoridade competente;
- 13.7. O acolhimento do recurso importará na invalidação apenas dos atos insuscetíveis de aproveitamento.
- 13.8. Decididos os recursos e constatada a regularidade dos atos procedimentais, a autoridade competente adjudicará o objeto e homologará o processo licitatório para determinar a contratação.
- 13.9. **Não havendo recurso**, o(a) pregoeiro(a) adjudicará o objeto ao licitante vencedor e encaminhará o procedimento à autoridade superior para homologação.



14. DA REABERTURA DA SESSÃO PÚBLICA

- 14.1. A sessão pública poderá ser reaberta:
- Nas hipóteses de provimento de recurso que leve à anulação de atos anteriores à realização da sessão pública precedente ou em que seja anulada a própria sessão pública, situação em que serão repetidos os atos anulados e os que dele dependam.
 - Quando houver erro na aceitação do preço melhor classificado ou quando o licitante declarado vencedor não assinar o contrato, não retirar o instrumento equivalente ou não comprovar a regularização fiscal e trabalhista, nos termos do art. 43, §1º da LC nº 123/2006. Nessas hipóteses, serão adotados os procedimentos imediatamente posteriores ao encerramento da etapa de lances.
- 14.2. Todos os licitantes remanescentes deverão ser convocados para acompanhar a sessão reaberta.
- 14.2.1. A convocação se dará por meio do sistema eletrônico ("chat") ou e-mail, de acordo com a fase do procedimento licitatório.
 - 14.2.2. A convocação feita por e-mail dar-se-á de acordo com os dados contidos no SICAF, sendo responsabilidade do licitante manter seus dados cadastrais atualizados.

15. DA ADJUDICAÇÃO E HOMOLOGAÇÃO

- 15.1. Constatado o atendimento das exigências fixadas neste Edital, o licitante classificado em primeiro lugar será declarado vencedor.
- 15.1.1. Se o primeiro proponente classificado não atender às exigências de habilitação, será examinada a documentação do segundo proponente classificado, na ordem de classificação, e assim sucessivamente, até o encontro de uma proposta que atenda a todas as exigências do edital, sendo o respectivo proponente declarado vencedor e a ele adjudicado o objeto da licitação.
- 15.2. A homologação do resultado da licitação é de responsabilidade da autoridade competente e só poderá ser realizada depois da adjudicação do objeto ao proponente vencedor pelo(a) pregoeiro(a), ou, quando houver recurso, pela própria autoridade competente.
- 15.2.1. A homologação do resultado desta licitação não obriga esta Administração à aquisição/contratação do objeto/serviço licitado.

16. DA FORMALIZAÇÃO DA ATA DE REGISTRO DE PREÇOS

- 16.1. Em se tratando de licitação com adoção do Sistema de Registro de Preços (SRP), após homologado o resultado da licitação, o órgão gerenciador, respeitada a ordem de classificação e a quantidade de fornecedores a serem registrados, convocará os interessados para, no prazo de **até 5 (cinco) dias úteis**, contados da data da convocação, procederem à assinatura da Ata de Registro de Preços, a qual, após cumpridos os requisitos de publicidade, terá efeito de compromisso de fornecimento nas condições estabelecidas.
- 16.1.1. Alternativamente à convocação para comparecer perante o órgão ou entidade para a assinatura da Ata de Registro de Preços, a Administração poderá encaminhá-la para assinatura por meio eletrônico, para que seja assinada e devolvida no prazo de até 5 (cinco) dias úteis, a contar da data de seu recebimento.
- 16.2. O prazo previsto no subitem anterior poderá ser prorrogado uma vez, por igual período, quando, durante o seu transcurso, for solicitado pelo licitante convocado, desde que ocorra motivo justificado e aceito pelo órgão gerenciador.
- 16.3. A recusa injustificada do fornecedor classificado em assinar a ata, dentro do prazo estabelecido pela Administração, ensejará a decadência do direito à contratação, sem prejuízo da aplicação das penalidades estabelecidas em lei ou no presente instrumento convocatório.

Município de Capanema - PR



- 16.4. Na hipótese do subitem 16.3, é facultado à Administração, ao invés do cancelamento da licitação, reabrir a fase de habilitação, convocando-se os licitantes remanescentes, na ordem de classificação.
- 16.5. Serão formalizadas tantas Atas de Registro de Preços quanto necessárias para o registro de todos os itens constantes no Termo de Referência, com a indicação do licitante vencedor, a descrição do(s) item(ns), as respectivas quantidades, preços registrados e demais condições.
- 16.6. Será incluído na ata, sob a forma de anexo, o registro dos licitantes que aceitarem cotar os bens ou serviços com preços iguais aos do licitante vencedor na sequência da classificação do certame.
- 16.7. No momento da assinatura da Ata a Administração verificará se os licitantes mantêm as mesmas condições de habilitação consignadas no edital, as quais deverão ser mantidas durante toda a vigência da ata.
- 16.8. Constatada a irregularidade no SICAF, quando o licitante vencedor recusar-se a assinar a ata, o contrato ou retirar o instrumento equivalente, ou em qualquer outra hipótese de cancelamento do registro prevista nos artigos 20 e 21 do Decreto nº 7.892/13, o Pregoeiro poderá convocar o licitante subsequente, na ordem de classificação, reabrindo-se a fase de habilitação para os licitantes remanescentes, sem prejuízo da aplicação das penalidades cabíveis ao licitante vencedor.
- 16.8.1.** Na hipótese do subitem 16.8, o Pregoeiro estabelecerá negociação com o licitante melhor classificado, na sequência, para tentar reduzir o preço ofertado na licitação e compatibilizá-lo com o preço de mercado atualizado.

17. DA CONTRATAÇÃO COM OS FORNECEDORES POR MEIO DA ATA

- 17.1. A contratação com o fornecedor registrado, de acordo com a necessidade do órgão, será formalizada por intermédio da Ata de Registro de Preços, conforme minuta anexa a este Edital.
- 17.1.1.** As condições de contratação constam do Termo de Referência desta licitação e da Ata de Registro de Preços, e poderão ser detalhadas, em cada aquisição específica, no respectivo requerimento elaborado.
- 17.1.2.** O órgão deverá assegurar-se de que o preço registrado na Ata permanece vantajoso, mediante realização de pesquisa de mercado prévia à aquisição (art. 9º, inciso XI, do Decreto nº 7.892/2013).
- 17.2. O órgão enviará ao fornecedor com preço registrado em Ata, a cada contratação, e dentro do prazo de validade da Ata, o requerimento de contratação e/ou a requisição de empenho.
- 17.3. Correrão por conta da Contratada quaisquer despesas que incidirem ou venham a incidir para a execução dos serviços ou para o fornecimento dos produtos objeto desta licitação.
- 17.4. É vedada a subcontratação total ou parcial do objeto do contrato.

18. DA ALTERAÇÃO E DO CANCELAMENTO DA ATA

- 18.1. A alteração da Ata de Registro de Preços e o cancelamento do registro do fornecedor obedecerão à disciplina da Lei nº 8.666/1993 e do Decreto Federal nº 7.892/2013, conforme previsto na Ata de Registro de Preços anexa ao Edital.
- 18.2. É permitida a realização de acréscimos nos quantitativos fixados pela ata de registro de preços, inclusive o acréscimo de que trata o § 1º do art. 65 da Lei nº 8.666/1993, sem prejuízo da possibilidade de alterações dos contratos eventualmente firmados.



19. DA FORMALIZAÇÃO DA CONTRATAÇÃO POR MEIO DE CONTRATO DERIVADO DA ATA DE REGISTRO DE PREÇOS, DA VIGÊNCIA DO CONTRATO, DOS PRAZOS DE EXECUÇÃO, CONCLUSÃO E ENTREGA E DA ALTERAÇÃO CONTRATUAL.

- 19.1. A contratação do fornecedor/prestador de serviços poderá ser realizada por meio de contrato, conforme minuta anexa a este Edital.
- 19.2. A contratação por meio de contrato deverá ser solicitada por escrito pelo Secretário da pasta, descrevendo os seguintes requisitos:
- a) demonstração de saldo da quantidade do objeto licitado prevista na ata de registro de preços;
 - b) justificativa pormenorizada da quantidade do objeto que será prevista no contrato, possibilitando a comprovação da quantidade ser realizada pelo consumo do objeto da licitação em período anterior, juntando-se os relatórios do sistema;
 - c) solicitação e justificativa para a vigência do contrato;
 - d) comprovação da vantajosidade da contratação, por meio de justificativa e da juntada de documentos comprobatórios de que o preço do objeto previsto na ata de registro de preços continua sendo compatível com o preço de mercado no momento da contratação, possibilitando a consulta de sistema de banco de preços ou outros meios aplicáveis;
 - e) anuência do licitante vencedor na celebração do contrato e o compromisso de manter o preço vigente na ata de registro de preços, por toda a duração do contrato, salvo na hipótese do art. 65, II, alínea "d", da Lei nº 8.666/1993;
 - f) indicação da dotação orçamentária.
- 19.3. A documentação encaminhada pela Secretaria será analisada pelo(a) pregoeiro(a), equipe de apoio.
- 19.4. A vigência dos contratos derivados da ata de registro de preços ficará adstrita à vigência dos respectivos créditos orçamentários, isto é, ao exercício financeiro de sua celebração, com exceção das hipóteses previstas nos incisos do art. 57, da Lei nº 8.666/1993.
- 19.5. Os prazos de início de etapas de execução, de conclusão e de entrega admitem prorrogação, mantidas as demais cláusulas do contrato e assegurada a manutenção de seu equilíbrio econômico-financeiro, desde que ocorra algum dos seguintes motivos, devidamente autuados em processo:
- a) alteração do projeto ou especificações, pela Administração;
 - b) superveniência de fato excepcional ou imprevisível, estranho à vontade das partes, que altere fundamentalmente as condições de execução do contrato;
 - c) interrupção da execução do contrato ou diminuição do ritmo de trabalho por ordem e no interesse da Administração;
 - d) aumento das quantidades inicialmente previstas no contrato, nos limites permitidos por Lei;
 - e) impedimento de execução do contrato por fato ou ato de terceiro reconhecido pela Administração em documento contemporâneo à sua ocorrência;
 - f) omissão ou atraso de providências a cargo da Administração, inclusive quanto aos pagamentos previstos de que resulte, diretamente, impedimento ou retardamento na execução do contrato, sem prejuízo das sanções legais aplicáveis aos responsáveis.
- 19.6. Toda prorrogação de prazo deverá ser justificada por escrito, ser aprovada pela Procuradoria-Geral do Município e autorizada pela autoridade competente para celebrar o contrato.
- 19.7. A alteração contratual respeitará o regime descrito no art. 65, da Lei nº 8.666/1993, com a devida análise da Procuradoria-Geral do Município e autorização da autoridade competente para celebrar o contrato.

20. DO TERMO DE CONTRATO OU INSTRUMENTO EQUIVALENTE



Município de Capanema - PR

- 20.1. Em se tratando de licitação que não adotar o Sistema de Registro de Preços, após a homologação da licitação, em sendo realizada a contratação, será firmado Termo de Contrato ou emitido instrumento equivalente.
- 20.2. O adjudicatário terá o prazo de 5 (cinco) dias úteis, contados a partir da data de sua convocação, para assinar o Termo de Contrato ou aceitar instrumento equivalente, conforme o caso (Nota de Empenho/Carta Contrato/Autorização), sob pena de decair do direito à contratação, sem prejuízo das sanções previstas neste Edital.
- 20.2.1.** Alternativamente à convocação para comparecer perante o órgão ou entidade para a assinatura do Termo de Contrato ou aceite do instrumento equivalente, a Administração poderá encaminhá-lo para assinatura por meio eletrônico, para que seja assinado e devolvido no prazo de até 5 (cinco) dias úteis, a contar da data de seu recebimento.
- 20.2.2.** O prazo previsto no subitem anterior poderá ser prorrogado, por igual período, por solicitação justificada do adjudicatário e aceita pela Administração.
- 20.3. O Aceite da Nota de Empenho ou do instrumento equivalente, emitida à empresa adjudicada, implica no reconhecimento de que:
- a) A referida Nota está substituindo o contrato, aplicando-se à relação de negócios ali estabelecida as disposições da Lei nº 8.666/1993;
 - b) a contratada se vincula à sua proposta e às previsões contidas no edital, seus anexos e no Termo de Referência;
 - c) a contratada reconhece que as hipóteses de rescisão são aquelas previstas nos artigos 77 e 78 da Lei nº 8.666/1993 e reconhece os direitos da Administração previstos nos artigos 79 e 80 da mesma Lei.
- 20.4. O prazo de vigência da contratação será aquele previsto no Termo de Referência.
- 20.5. Nos casos em que houver necessidade de assinatura do instrumento de contrato, e o fornecedor não estiver inscrito no SICAF, este deverá proceder ao seu cadastramento, sem ônus, antes da contratação.
- 20.6. Na hipótese de irregularidade do registro no SICAF, o contratado deverá regularizar a sua situação perante o cadastro no prazo de até 05 (cinco) dias úteis, sob pena de aplicação das penalidades previstas no edital e anexos.
- 20.7. Na assinatura do contrato será exigida a comprovação das condições de habilitação consignadas no edital, que deverão ser mantidas pelo licitante durante a vigência do contrato.
- 20.8. Na hipótese de o vencedor da licitação não comprovar as condições de habilitação consignadas no edital ou se recusar a assinar o contrato, a Administração, sem prejuízo da aplicação das sanções das demais cominações legais cabíveis a esse licitante, poderá convocar outro licitante, respeitada a ordem de classificação, para, após a comprovação dos requisitos para habilitação, analisada a proposta e eventuais documentos complementares e, feita a negociação, assinar o contrato.
- 20.9. O contrato deverá ser assinado pelo representante legal da adjudicatária (diretor, sócio da empresa ou procurador), mediante apresentação do contrato social e/ou procuração e cédula de identidade do representante.
- 20.10. A alteração do e a extinção do contrato obedecerão a disciplina da Lei nº 8.666/1993, bem como as disposições no contrato.
- 20.11. É permitida a realização de acréscimos nos quantitativos fixados no contrato, inclusive o acréscimo de que trata o § 1º do art. 65 da Lei nº 8.666/1993.

21. DAS CONDIÇÕES DE AQUISIÇÃO E DE ENTREGA DO OBJETO

20.1. A Empresa vencedora deverá fornecer mão de obra para a execução de serviços técnicos de manutenção no sistema de Iluminação Pública, a qual é alimentada pela rede de distribuição de baixa tensão da COPEL que é de propriedade da Prefeitura Municipal de Capanema - PR.



20.2 A empresa vencedora, através do responsável técnico, deverá realizar acompanhamento da equipe de prestação dos serviços a serem realizados.

20.3 A empresa vencedora deverá fornecer ART's (anotação de responsabilidade técnica) dos serviços realizados na área de Engenharia Elétrica.

20.4 Os serviços de manutenção dos pontos de iluminação pública deverão ser realizados em horário noturno, pois assim, haverá certeza de que o serviço esteja sendo realizado bem como se comprovará o funcionamento das lâmpadas, reatores e relês.

20.4.1 Os serviços de manutenção de fios, postes e afins, poderão ser realizados durante o horário comercial, desde que seja aberta chamada de serviço via aplicativo pelo fiscal do Município.

20.5 Os serviços e fornecimentos de materiais serão controlados a partir dos chamados realizados pelo aplicativo além de que o Município de Capanema/PR, disponibilizará uma pessoa que fará o acompanhamento dos serviços executados, este, fará o recebimento e controlará os itens instalados e sua compatibilidade com os descritivos dos materiais constantes neste termo de referência, bem como a quantidade de horas trabalhadas.

20.5.1 O Município poderá suspender o acompanhamento do seu funcionário, desde que o aplicativo seja totalmente fiável, com o devido preenchimento e atendimento na íntegra do disposto no item 9 deste termo de referência.

20.6 Todo fornecimento de materiais deverá constar na chamada aberta ou pelo contribuinte do Município ou pelo fiscal do município, pois deverá ser registrado o material e o local em que foi instalado.

20.7 Todo material de descarte que for retirado devido a manutenção deverá ser descrito e inserido na chamada aberta via aplicativo, e levado até o local de descarte na Secretaria de Viação, Obras e Serviços Urbanos.

20.8 Toda solicitação de serviço a que o Município for incumbir a contratada de realizar em atendimento ao objeto desta contratação, deverá ser precedido por chamado aberto via aplicativo, indicando o local da prestação de serviço.

20.9 Não havendo chamados abertos e tendo a contratada a obrigação de cumprir no mínimo 8h de serviço semanal noturno, deverá abrir "**chamado de ronda**".

20.9.1 **A contratada terá obrigação de estar à disposição do Município 8h semanais.**

20.9.1.1 A carga horária mencionada no subitem anterior, deverá ser servida para o atendimento das chamadas em aberto, preferencialmente.

20.9.2 Havendo os chamados abertos realizados pelos contribuintes ou pelo fiscal da contratada deverá executá-los registrando as ocorrências via aplicativo. Será acompanhada do fiscal do Município que também tomará anotações (conforme 6.5).

20.9.3 A carga horária máxima semanal será de 15h, devendo ser atendida a partir das 18h de segunda a sexta-feira.

20.9.3.1 Esporadicamente, a pedido da contratante, poderá ser exigido aumento dessa carga horária, sempre que houver fator emergente justificado, sendo acordado com a contratada.

20.9.4 Não tendo chamados em aberto e devendo fechar a carga horária obrigatória de 8h semanais noturna, a empresa deverá executar ronda nos bairros (junto ao fiscal do Município), para detectar pontos que necessitem de manutenção e que, no entanto, nenhum contribuinte do Município tenha realizado o pedido de serviço através de chamado via aplicativo.

20.9.4.1 O serviço de ronda poderá ser solicitado pelo Município através de chamado de ronda, em caso de haver necessidade e a contratada já ter cumprido a carga horária de 8h semanal/noturna, respeitando-se a carga horária máxima semanal de 15h, conforme 6.9.3.

20.9.5 O serviço de ronda constituir-se-á na visita às ruas e praças da cidade de forma a verificar situações de inconformidade, na maioria das vezes sendo pontos de IP apagados, mas também situações de risco, necessidade de melhoria da iluminação pública, prevenção de danos materiais ao patrimônio público ou de terceiros etc. Nos logradouros, deverá ser realizada inspeção (ronda) nas instalações de iluminação pública, visando detectar lâmpadas apagadas ou acesas indevidamente, unidade fora



de prumo, abalroadas, faltantes ou com luminária faltante ou compartimento aberto, braço ou suporte fora de posição, caixa de passagem com tampa quebrada ou faltante. A ronda deverá ainda detectar qualquer irregularidade que venha colocar em risco a segurança da população ou do sistema.

20.9.6 O aparelho de celular da equipe de serviço deverá possuir rastreador GPS ou estar conectado ao rastreador do veículo, disponível para a prefeitura analisar e fiscalizar a execução da atividade, após emissão de relatórios via aplicativo.

20.9.7 Quando a contratada estiver em serviço de ronda deverá ser ativada esta atividade no aplicativo, e nos pontos que fizer a manutenção deverá registrá-los com fotos no aplicativo, assim como o rastreamento.

20.10 Executado o serviço com fornecimento ou não de materiais pela licitante se procederá aos trâmites de emissão dos relatórios e requisições de aquisição para os fins de emissão da nota fiscal e pagamento, conforme dispõe o item 10 deste termo de referência.

21 DAS CONDIÇÕES DE RECEBIMENTO/EXECUÇÃO DO OBJETO

- 21.1. As condições de recebimento do objeto serão previstas no Termo de Referência.
- 21.2. Em não havendo peculiaridades do objeto da contratação, devidamente previstas no Termo de Referência, serão observadas as seguintes regras básicas:
- 21.2.1.** Quando a entrega do objeto for realizada/prestação do serviço for concluída, caberá à CONTRATADA apresentar comunicação escrita, informando o fato ao fiscal da contratação, o qual verificará o objeto fornecido/serviço prestado e confeccionará um **termo de recebimento provisório**, identificando os objetos/serviços, cuja finalidade é apenas para atestar que a Contratada entregou os objetos/prestou os serviços na data estipulada na solicitação, fornecendo uma cópia do documento à CONTRATADA.
- 21.2.2. Juntamente com a entrega do objeto/prestação dos serviços, ou no prazo máximo de 2 (dois) dias úteis**, a CONTRATADA deverá apresentar a nota fiscal correspondente, nos termos definidos pelo Departamento de Compras do Município.
- 21.3. Após o **recebimento provisório**, o Município, por meio de comissão de recebimento, formada por três servidores, realizará, no prazo de até 15 (quinze) dias, a **liquidação da despesa**, isto é, a verificação da compatibilidade do objeto entregue/serviço prestado com as especificações do Termo de Referência e da solicitação mencionada no subitem 21.2.1, **para fins de recebimento definitivo**.
- 21.3.1.** As solicitações mencionadas no subitem 21.2.1 deverão ser carimbadas e assinadas pela comissão de recebimento, **para fins de recebimento definitivo do objeto/serviço**, as quais serão armazenados em arquivo próprio da Secretaria Municipal de Finanças ou da Secretaria solicitante.
- 21.3.2.** A Comissão realizará inspeção minuciosa de todos os objetos entregues/serviços prestados, por meio de servidores públicos competentes, acompanhados dos profissionais encarregados pela solicitação de contratação, com a finalidade de verificar a adequação do objeto/serviço e constatar e relacionar a quantidade do objeto/serviço a que vier ser recusada.
- 21.3.3.** A CONTRATADA fica obrigada a substituir, às suas expensas, no todo ou em parte, o objeto/serviço em que se verificarem vícios, defeitos ou incorreções resultantes da sua qualidade, quantidade ou aparência, cabendo à fiscalização não atestar o recebimento até que sejam sanadas todas as eventuais pendências que possam vir a ser apontadas.
- 21.3.4.** No caso de rejeição do objeto/serviço, a Contratada deverá providenciar a imediata troca por outro/refazimento do serviço sem vício ou defeito, de acordo com o Termo de Referência e a solicitação indicada no subitem 21.2.1, dentro do prazo de **72 (setenta e duas) horas, contado da notificação enviada pelo Município**, sob pena de aplicação das sanções



previstas no edital e seus anexos, ficando sob sua responsabilidade todos os custos da operação de troca/refazimento do serviço.

- 21.3.5.** Após tal inspeção e eventuais regularizações de pendências, será lavrado Termo de Recebimento Definitivo, em 02 (duas) vias de igual teor e forma, ambas assinadas pela fiscalização, relatando as eventuais pendências verificadas e o objeto substituído/ refazimento do serviço, para posterior emissão de Nota fiscal, disponibilizando uma das vias para a empresa contratada.
- 21.3.6.** Na hipótese de o termo de recebimento definitivo não ser elaborado tempestivamente, reputar-se-á como realizado, consumando-se o recebimento definitivo no dia do esgotamento do prazo, desde que o fato seja comunicado à Contratante 5 (cinco) dias anteriores à exaustão do prazo e **desde que seja encaminhada pela CONTRATADA a respectiva nota fiscal ao Departamento de Compras do Município.**
- 21.3.7.** O recebimento definitivo do objeto licitado não exime a CONTRATADA, em qualquer época, das garantias concedidas e das responsabilidades assumidas em contrato e por força das disposições legais em vigor (Lei nº 10.406/2002 e Código de Defesa do Consumidor).
- 21.3.8.** A notificação a que se refere o subitem 22.3.4 poderá ser encaminhada via e-mail para a CONTRATADA.
- 21.4.** A ausência de confecção do termo de recebimento provisório ou definitivo, nos termos deste edital, poderá ensejar a responsabilização administrativa dos agentes públicos que se omitirem.
- 21.5.** As notas fiscais dos objetos/serviços recebidos de forma parcial ao solicitado na forma do subitem 21.2.1, somente serão enviadas para liquidação e posterior pagamento a partir do momento em que for entregue o restante.

22. DO PAGAMENTO

- 22.1.** O pagamento será efetuado através de transferência eletrônica para a conta bancária da Contratada, no prazo máximo de 15 (quinze) dias **contados do recebimento definitivo** do objeto/serviço, nos termos do item 22.
- 22.2.** É vedada expressamente a realização de cobrança de forma diversa da estipulada neste Edital, em especial a cobrança bancária, mediante boleto ou mesmo o protesto de título, sob pena de aplicação das sanções previstas no edital e indenização pelos danos decorrentes.
- 22.3.** O pagamento será precedido de consulta ao SICAF, para comprovação de cumprimento dos requisitos de habilitação estabelecidos neste Edital.
- 22.3.1.** Na hipótese de irregularidade no registro no SICAF, o contratado deverá regularizar a sua situação perante o cadastro no prazo de até 10 (dez) dias, sob pena de aplicação das penalidades previstas no edital e seus anexos e rescisão do contrato.
- 22.4.** Havendo erro na apresentação da Nota Fiscal/Fatura ou dos documentos pertinentes à contratação, ou, ainda, circunstância que impeça a liquidação da despesa, o pagamento ficará pendente até que o contratado providencie as medidas saneadoras. Nesta hipótese, o prazo para pagamento iniciar-se-á após a regularização da situação, não acarretando qualquer ônus para a Contratante.
- 22.5. A Administração somente efetuará o pagamento após a ocorrência das seguintes hipóteses, sendo facultada a adoção de apenas uma delas:**
- a) **mediante a comprovação da quitação dos tributos referentes à aquisição ou prestação de serviço contratado.**

090152



Município de Capanema - PR

- b) o Município de Capanema poderá realizar a retenção de valores devidos a título de tributos incidentes decorrentes da contratação, bem como de créditos tributários inscritos em dívida ativa em nome da Contratada, não impugnados.
- 22.6. O Contratado regularmente optante pelo Simples Nacional, nos termos da Lei Complementar nº 123/2006, não sofrerá a retenção tributária quanto aos impostos e contribuições abrangidos por aquele regime. No entanto, o pagamento ficará condicionado à apresentação de comprovação por meio de documento oficial de que faz jus ao tratamento tributário favorecido previsto na referida Lei Complementar.
- 22.7. A Administração deduzirá do montante a ser pago os valores correspondentes às multas e/ou indenizações devidas pelo contratado.
- 22.8. O desconto de qualquer valor no pagamento devido ao contratado será precedido de processo administrativo em que será garantido à empresa o contraditório e a ampla defesa, com os recursos e meios que lhes são inerentes.
- 22.9. É vedado ao contratado transferir a terceiros os direitos ou créditos decorrentes do contrato.
- 22.10. Quaisquer erros ou emissão ocorrido na documentação fiscal será motivo de correção por parte da adjudicatária e haverá, em decorrência, suspensão do prazo de pagamento, até que o problema seja definitivamente sanado.
- 22.11. As despesas decorrentes da presente licitação correrão à conta de recursos específicos consignados no Orçamento Geral do Município, conforme indicado no Termo de Referência, na Ata de Registro de Preços, no Termo do Contrato ou em instrumento equivalente.
- 22.12. Os servidores dos **Setores de Contabilidade, do Controle Interno e da Tesouraria deverão exigir** o cumprimento do disposto nos itens 21 e 22 deste Edital para realizarem os procedimentos contábeis, de prestação de contas e de pagamento, **sob pena de responsabilidade solidária** pela malversação de verbas públicas.
- 22.12.1. A recusa** da realização dos procedimentos contábeis, de prestação de contas e de pagamentos **pelos servidores**, em razão da ausência da documentação indicada nos itens 21 e 22 deste Edital, **não poderá ensejar a responsabilização administrativa dos servidores por insubordinação, desídia ou outra conduta similar tipificada no Estatuto dos Servidores.**

23. DAS INFRAÇÕES E DAS SANÇÕES ADMINISTRATIVAS

- 23.1. Comete infração administrativa, o licitante que, no decorrer da licitação:
- Não assinar a ata de registro de preços, ou não assinar o termo de contrato, quando convocada dentro do prazo de validade da proposta;
 - Apresentar documentação falsa;
 - Deixar de entregar os documentos exigidos no certame;
 - Apresentar a proposta de preços e não apresentar a proposta definitiva de preços;
 - Apresentar a proposta definitiva de preços e não apresentar a documentação de habilitação;
 - Não mantiver a sua proposta dentro de prazo de validade;
 - Comportar-se de modo inidôneo;
 - Cometer fraude fiscal;
 - Fizer declaração falsa;
 - Ensejar o retardamento da execução do certame.
- 23.2. O licitante que cometer qualquer das infrações discriminadas no subitem anterior ficará sujeito, sem prejuízo da responsabilidade civil e criminal, às seguintes sanções:
- Multa de **0,5% (cinco décimos por cento)** até **2% (dois por cento)** sobre o valor estimado da licitação, previsto no item 1 deste Edital, de acordo com a gravidade e as consequências da conduta do licitante;
 - Impedimento de licitar e de contratar com o Município de Capanema e descredenciamento no SICAF, pelo prazo de **até 5 (cinco) anos**, de acordo



- com a gravidade e as consequências da conduta do licitante, sem prejuízo das multas previstas em edital e no contrato e das demais cominações legais.
- 23.3. As sanções dos subitens acima também se aplicam aos integrantes do cadastro de reserva, em pregão para registro de preços que, convocados, não honrarem o compromisso assumido injustificadamente.
- 23.4. Considera-se comportamento inidôneo, entre outros, a declaração falsa quanto às condições de participação, quanto ao enquadramento como ME/EPP ou o conluio entre os licitantes, em qualquer momento da licitação, mesmo após o encerramento da fase de lances.
- 23.5. As sanções administrativas serão previstas no Termo de Referência, na Ata de Registro de Preços ou no Termo do Contrato.
- 23.6. Em não havendo peculiaridades do objeto da contratação, devidamente previstas no Termo de Referência, na Ata de Registro de Preços ou no Termo do Contrato serão observadas as seguintes regras básicas:
- 23.6.1.** Serão aplicadas ao responsável pelas infrações administrativas previstas neste documento e/ou na Lei nº 8.666/1993 as seguintes sanções:
- a) advertência;
 - b) multa;
 - c) impedimento de licitar e contratar;
 - d) declaração de inidoneidade para licitar ou contratar.
- 23.6.2.** Aplicam-se as disposições da Lei nº 8.666/1993 e na Lei nº 10.520/2002, com as seguintes adaptações:
- a) a multa, quando houver prazo para o fornecimento do produto/prestação dos serviços em horas, será de **2% (dois por cento)** do valor previsto na requisição de fornecimento/prestação, por hora de atraso na entrega/prestação;
 - b) a multa, quando houver prazo para o fornecimento do produto/prestação dos serviços em dias, será de **5% (cinco por cento)** do valor previsto na requisição de fornecimento/prestação, por dia de atraso na entrega/prestação;
 - c) a multa, quando houver um cronograma para o fornecimento do objeto/prestação dos serviços, será de **até 10% (dez por cento)** do valor previsto na requisição de fornecimento/prestação, pelo descumprimento do cronograma, sem prejuízo da aplicação da multa prevista na alínea "b" acima;
 - d) **multa de 1%** (um por cento) **até 10%** (dez por cento) sobre do valor previsto na requisição de fornecimento/prestação, por infração a qualquer cláusula ou condição deste Edital, da Ata de Registro de Preços, do Termo do Contrato ou de Termo de Referência, não especificada nas alíneas "a", "b" e "c" acima, aplicada em dobro na reincidência;
 - e) **multa de até 15%** (quinze por cento) sobre do valor estimado da licitação previsto no **item 1** deste Edital, no caso de extinção/cancelamento da contratação por ato unilateral da Administração, motivado por culpa da Contratada, havendo a possibilidade de cumulação com as demais sanções cabíveis;

00154



Município de Capanema - PR

- f) **multa de até 20%** (vinte por cento) sobre o valor estimado da licitação previsto no **item 1** deste Edital, quando configurada a inexecução total do fornecimento/prestação.
- 23.6.3.** A sanção de **suspensão temporária de participação em licitação e impedimento de contratar com a Administração Pública** será aplicada por prazo não superior a 02 (dois) anos.
- 23.6.4.** A sanção de **Declaração de inidoneidade para licitar ou contratar** com a Administração Pública enquanto perdurarem os motivos determinantes da punição ou até que seja promovida a reabilitação perante a própria autoridade que aplicou a penalidade, que será concedida sempre que o contratado ressarcir a Administração pelos prejuízos resultantes e depois de decorrido o prazo de 02 (dois) anos.
- 23.7. As penalidades serão aplicadas após regular processo administrativo, em que seja assegurado ao licitante o contraditório e a ampla defesa, com os meios e recursos que lhes são inerentes, observando-se o procedimento previsto na Lei nº 8.666/1993, e subsidiariamente na Lei nº 9.784/1999.
- 23.8. Na aplicação das sanções serão considerados:
- a) a natureza e a gravidade da infração cometida;
 - b) as peculiaridades do caso concreto;
 - c) as circunstâncias agravantes ou atenuantes;
 - d) os danos que dela provierem para a Administração Pública;
 - e) a implantação ou o aperfeiçoamento de programa de integridade, conforme normas e orientações dos órgãos de controle.
- 23.9. A multa será descontada da garantia do contrato, caso houver, e de pagamentos eventualmente devidos pela Administração.
- 23.10. As multas serão recolhidas em favor do Município, no prazo máximo de **30 (trinta) dias**, a contar da data do recebimento da comunicação enviada pela autoridade competente, ou, quando for o caso, inscritas na Dívida Ativa do Município e cobradas judicialmente.
- 23.11. As sanções de impedimento de licitar e contratar com a Administração Pública e de declaração de inidoneidade para licitar ou contratar com a Administração Pública poderão também ser aplicadas às empresas ou aos profissionais que:
- a) Tenham sofrido condenação definitiva por praticarem, por meios dolosos, fraude fiscal no recolhimento de quaisquer tributos;
 - b) Tenham praticado atos ilícitos visando a frustrar os objetivos da licitação ou pelo descumprimento das normas federais, estaduais e municipais no desempenho das suas atividades empresariais e/ou profissionais;
 - c) Demonstrem não possuir idoneidade para contratar com a Administração em virtude de atos ilícitos praticados.
- 23.12. A sanção de declaração de inidoneidade para licitar ou contratar com a Administração Pública é de competência exclusiva do(a) Prefeito(a) Municipal.
- 23.13. As demais sanções são de competência exclusiva do(a) pregoeiro(a).
- 23.14. As penalidades serão obrigatoriamente registradas no SICAF e em outros sistemas disponibilizados pelos órgãos de controle.
- 23.15. As sanções aqui previstas são independentes entre si, podendo ser aplicadas isoladas ou, no caso das multas, cumulativamente, sem prejuízo de outras medidas cabíveis.

24. DA REVOGAÇÃO E ANULAÇÃO



- 24.1. Fica assegurado ao Município de Capanema o direito de revogar a licitação por razões de interesse público decorrentes de fato superveniente devidamente comprovado, ou anulá-la em virtude de vício insanável, nos termos do art. 49 da Lei nº 8.666/1993.
- 24.2. A declaração de nulidade de algum ato do procedimento somente resultará na nulidade dos atos que diretamente dele dependam.
- 24.3. Quando da declaração de nulidade de algum ato do procedimento, a autoridade competente indicará expressamente os atos a que ela se estende.
- 24.4. A nulidade do procedimento de licitação não gera obrigação de indenizar pela Administração.
- 24.5. A nulidade da contratação opera efeitos retroativamente, impedindo os efeitos jurídicos que o contrato, ordinariamente, deveria produzir, além de desconstituir os já produzidos.
- 24.6. Nenhum ato será declarado nulo se do vício não resultar prejuízo ao interesse público ou aos demais interessados.
- 24.7. A revogação ou anulação será precedida de procedimento administrativo, assegurado o contraditório e a ampla defesa, e formalizada mediante parecer escrito e devidamente fundamentado.
- 24.8. A autoridade competente para anular ou revogar a licitação é o Prefeito Municipal.

25. DA RESPONSABILIDADE DA LICITANTE E DA CONTRATADA

- 25.1. A licitante e a contratada é responsável pelos danos causados à Administração ou a terceiros, decorrentes de sua culpa ou dolo durante todo o certame e na execução da contratação.
- 25.2. O recebimento provisório ou definitivo do objeto da contratação não exclui a responsabilidade da Contratada pelos prejuízos resultantes da incorreta execução da contratação, bem como de vícios aparentes ou ocultos do objeto adquirido/serviços prestado.
- 25.3. Incumbe à Contratada o ônus da prova da origem do vício/defeito.

26. DAS MEDIDAS DE ANTICORRUPÇÃO E DE COMPLIANCE

- 26.1. Em atendimento a Lei nº 12.846/2013, os licitantes devem observar o mais alto padrão de ética durante todo o processo de licitação, de contratação e de execução do objeto contratual.
- 26.2. Para os propósitos deste item, definem-se as seguintes práticas:
 - a) "**Prática Corrupta**": Oferecer, dar, receber ou solicitar, direta ou indiretamente, qualquer vantagem com o objetivo de influenciar a ação de servidor público no processo de licitação ou na execução de contrato;
 - b) "**Prática Fraudulenta**": A falsificação ou omissão dos fatos, com o objetivo de influenciar o processo de licitação ou de execução de contrato;
 - c) "**Prática Colusiva**": Esquematizar ou estabelecer um acordo entre dois ou mais licitantes, com ou sem o conhecimento de representante ou prepostos do órgão licitador, visando estabelecer preços em níveis artificiais e não competitivos;
 - d) "**Prática Coercitiva**": Causar dano ou ameaçar causar dano, direta ou indiretamente, as pessoas ou sua propriedade, visando influenciar sua participação em um processo licitatório ou afetar a execução do contrato;
 - e) "**Prática Obstrutiva**":
 - (i) destruir, falsificar, alterar ou ocultar provas em inspeções ou fazer declarações falsas ao representantes do Município ou terceiros, com



objetivo de impedir materialmente a apuração de alegações de prática prevista nas alíneas anteriores e na verificação da qualidade e quantidade dos objetos entregues/serviços prestados

(ii) atos cuja intenção seja impedir materialmente o exercício do direito de o Município promover inspeção do objeto/serviço.

- 26.3. **O servidor público que constatar alguma das condutas prevista acima, possui o dever funcional de encaminhar os fatos para apuração pelo Fiscal da Contratação, para a Procuradoria-Geral do Município e para o Controle Interno, que adotarão as providências necessárias.**

28. DA FRAUDE E ANTICORRUPÇÃO

28.1. Em atendimento a Lei Federal nº 12.846 de 01/058/2013, os licitantes devem observar e o contratado devem observar e fazer observar, por seus fornecedores e subcontratados, se admitida subcontratação, o mais alto padrão de ética durante todo o processo de licitação, de contratação e de execução do objeto contratual.

Para os propósitos desta cláusula, definem-se as seguintes práticas:

a) "Prática Corrupta": Oferecer, dar, receber ou solicitar, direta ou indiretamente, qualquer vantagem com o objetivo de influenciar a ação de servidor público no processo de licitação ou na execução de contrato;

b) "Prática Fraudulenta": A falsificação ou omissão dos fatos, com o objetivo de influenciar o processo de licitação ou de execução de contrato;

c) "Prática Colusiva": Esquematizar ou estabelecer um acordo entre dois ou mais licitantes, com ou sem o conhecimento de representante ou prepostos do órgão licitador, visando estabelecer preços em níveis artificiais e não competitivos;

d) "Prática Coercitiva": Causar dano ou ameaçar causar dano, direta ou indiretamente, as pessoas ou sua propriedade, visando influenciar sua participação em um processo licitatório ou afetar a execução do contrato;

e) "Prática Obstrutiva": (i) destruir, falsificar, alterar ou ocultar provas em inspeções ou fazer declarações falsas ao representantes do organismo financeiro multilateral, com objetivo de impedir materialmente a apuração de alegações de prática prevista na cláusula III, deste edital (ii) atos cuja intenção seja impedir materialmente o exercício do direito de o organismo financeiro multilateral promover inspeção.

28.2. Na hipótese de financiamento, parcial ou integral, por organismo financeiro multilateral, mediante adiantamento ou reembolso, este organismo imporá sanção sobre um empresa ou pessoa física, inclusive declarando-a inelegível, indefinidamente ou por prazo indeterminado, para a outorga de contratos financiados pelo organismo se, em qualquer momento, constatar o envolvimento da empresa diretamente ou por meio de um agente, em práticas corruptas, fraudulentas, colusivas, coercitivas ou obstrutivas ao participar da licitação ou da execução de um contrato financiado pelo organismo.

28.3. Considerando os propósitos das cláusulas acima, o licitante vencedor como condição para contratação deverá concordar e autorizar que, na hipótese do contrato vir a ser financiado, em parte ou integralmente, por organismo financeiro multilateral, mediante adiantamento ou reembolso, permitirá que o organismo financeiro e/ou pessoas por ele formalmente indicados, possam inspecionar o local de execução do contrato e todos os documentos, contas e registro relacionadas a licitação e execução do

29. DAS DISPOSIÇÕES FINAIS



29.1. O resultado e demais atos do presente certame será divulgado no Diário Oficial Eletrônico do Município de Capanema através do endereço eletrônico <https://www.capanema.pr.gov.br/doe>, e no Portal de Transparência do Município através do endereço eletrônico www.capanema.pr.gov.br/.

29.2. Os licitantes assumem todos os custos de preparação e apresentação de suas propostas e o Município de Capanema não será, em caso algum, responsável por esses custos, independentemente da condução ou do resultado do processo licitatório.

29.3. Os proponentes são responsáveis pela fidelidade e legitimidade das informações e dos documentos apresentados em qualquer fase da licitação.

29.4. Com fundamento na norma do art. 43, § 3º, da Lei nº 8.666/1993, é facultado ao(a) pregoeiro(a), à Procuradoria-Geral do Município ou à outra autoridade ou órgão competente, em qualquer fase da licitação, a promoção de diligência destinada a esclarecer ou complementar a instrução do processo, vedada a inclusão posterior de documento ou informação que deveria constar do processo desde a realização da sessão pública.

29.5. Das sessões públicas serão lavradas atas circunstanciadas, devidamente assinadas pelo(a) pregoeiro(a).

29.6. Os casos omissos serão resolvidos pelo(a) pregoeiro(a), que decidirá, com base na legislação vigente.

29.7. No julgamento das propostas e da habilitação, o(a) pregoeiro(a) poderá relevar omissões puramente formais, sanar erros ou falhas, desde que não contrariem a legislação vigente.

29.8. Na hipótese de divergência entre este Edital e quaisquer condições apresentadas pelos licitantes, prevalecerão sempre, para todos os efeitos, os termos deste Edital e dos documentos que o integram, especialmente o Termo de Referência.

29.9. Todos os documentos exigidos deverão ser apresentados no original ou por qualquer processo de cópia reprográfica autenticada ou em publicação de órgão da imprensa, na forma da lei, ou ainda, excepcionalmente através de cópia acompanhada do original para autenticação pelo(a) pregoeiro(a) ou por membro da equipe de apoio, e serão retidos para oportuna juntada aos autos do processo administrativo pertinente a esta licitação.

29.10. Todos os documentos expedidos pelo licitante deverão estar subscritos por seu representante legal ou procurador, com identificação clara do subscritor.

29.11. Os documentos emitidos através da Internet serão conferidos pela Equipe de Apoio.

29.12. Os documentos apresentados para a habilitação deverão estar em nome do licitante, com número de CNPJ. Se o licitante for matriz, todos os documentos deverão estar em nome da matriz. Se for filial, todos os documentos deverão estar em nome da filial, exceto aqueles que, pela própria natureza ou por determinação legal, forem comprovadamente emitidos apenas em nome da matriz ou cuja validade abranja todos os estabelecimentos da empresa.

29.13. Salvo as exceções previstas neste Edital, os documentos exigidos para habilitação não poderão, em hipótese alguma, ser substituídos após o protocolo, não podendo, ainda, ser remetidos posteriormente ao prazo fixado.

29.14. Não havendo expediente ou ocorrendo qualquer fato superveniente que impeça a realização do certame na data marcada, a sessão será automaticamente transferida para o

000158



Município de Capanema - PR

primeiro dia útil subsequente no mesmo horário, desde que não haja comunicação do(a) pregoeiro(a) em sentido contrário.

29.15. Na contagem dos prazos estabelecidos neste Edital e seus Anexos, excluir-se-á o dia do início e incluir-se-á o do vencimento. Só se iniciam e vencem os prazos em dias de expediente na Prefeitura Municipal de Capanema.

29.16. Casos omissos e dúvidas serão resolvidos pelo(a) pregoeiro(a).

29.17. As normas deste PREGÃO serão sempre interpretadas em favor da ampliação da disputa entre os interessados, e o desatendimento de exigências formais, desde que não comprometa a aferição da habilitação do licitante nem a exata compreensão de sua proposta, não implicará o afastamento de qualquer licitante.

29.18. Integram este Edital, para todos os fins e efeitos, os seguintes Anexos:

ANEXO I	Termo de Referência.
ANEXO II	Modelo de Proposta Definitiva de Preços.
ANEXO III	Modelo de Declaração unificada.
ANEXO IV	Modelo de Declaração de Enquadramento – ME/EPP.
ANEXO V	Minuta da Ata de Registro de Preços.
ANEXO VI	Minuta do contrato.

Capanema, Cidade da Rodovia Ecológica – Estrada Parque Caminho do Colono, ao(s) 29 dia(s) do mês de junho de 2022.


AMÉRICO BELLÉ
PREFEITO MUNICIPAL



ANEXO - II

MODELO DE PROPOSTA DEFINITIVA DE PREÇOS

A empresa, estabelecida na (endereço completo, telefone, fax e endereço eletrônico, se houver), inscrita no CNPJ sob nº, neste ato representada por, cargo, RG....., CPF....., (endereço), propõe fornecer à Prefeitura Municipal de Capanema, em estrito cumprimento ao previsto no Edital de Pregão Eletrônico nº xx/2022, conforme abaixo discriminado:

1. Item/Lote xxxx
2. Especificações de cada item.
3. Quantidade de cada item.
4. Marca e/ou modelo de cada item.
5. Valor unitário e total de cada item;
6. Declarar que a proponente se obriga a cumprir todos os termos da contratação indicadas nos documentos que compõem a licitação.
7. Indicar que a validade da proposta definitiva de preços é pelo prazo de 1 (um) ano, ou outro prazo indicado nos documentos que compõem a licitação, contado da data da apresentação da proposta definitiva de preços.
8. Prazo máximo de fornecimento dos produtos/prestação dos serviços, respeitando-se o disposto no Termo de Referência.
9. Declarar que preços ofertados já estão inclusos os tributos, fretes, taxas, seguros, encargos sociais, trabalhistas e todas as demais despesas necessárias à execução do objeto da contratação.

OBSERVAÇÕES:

- a) Rubricar todas as folhas e assinar a última;
- b) Utilizar, preferencialmente, papel timbrado da proponente;
- c) O preço proposto deverá ser expresso em moeda corrente nacional (Real), **com até duas casas decimais (0,00)**;
- d) Em se tratando de licitação cujo critério de julgamento seja o "maior desconto", de acordo com o indicado no item 1 do Edital, o desconto proposto deverá ser expresso em percentual;
- e) Em se tratando de licitação cujo critério de julgamento seja o "menor preço por lote", de acordo com o indicado no item 1 do Edital, a proposta definitiva de preços deverá discriminar os itens que compõem o lote, com todas as especificações individualizadas, bem como os seus respectivos preços unitários e totais;
 - e.1. Na indicação dos preços unitários dos itens que compõem o lote deverá ser observada a proporcionalidade na redução dos preços unitários de todos os itens, levando-se em consideração o preço total do lote indicado na proposta inicial de preços e o valor total do lote considerado vencedor do certame, sem olvidar do quantitativo de cada um dos itens.

..... de 2022.

Local e Data

Assinatura do Responsável pela Empresa
(Nome Legível/Cargo/Carimbo do CNPJ)



Município de Capanema - PR

ANEXO - III DECLARAÇÃO UNIFICADA

A Pregoeira
Município de Capanema, Estado do Paraná
Edital de Pregão Eletrônico nº XX/2022
Objeto: (...)

I - Pelo presente instrumento e para todos os fins de direito, a empresa, inscrita no CNPJ nº, com sede na, através de seu representante legal infra-assinado, **DECLARA:**

- a) a ciência e a concordância da proponente com as condições contidas no Edital e seus anexos; que cumpre plenamente os requisitos de habilitação definidos no Edital e anexos, bem como que a proposta comercial apresentada está em conformidade com as exigências deste processo de contratação;
- b) a ciência e a concordância da proponente com as regras de execução, de recebimento e de pagamento previstas no Edital e seus anexos, assumindo a responsabilidade de cumpri-las;
- c) que a proponente não emprega menores de 18 (dezoito) anos em trabalho noturno, perigoso ou insalubre; que a proponente não emprega menores de 16 (dezesesseis) anos; de que caso a proponente empregue menores de 16 (dezesesseis) anos, estes estão contratados na condição de jovem aprendiz, nos termos do artigo 7º, inciso XXXIII, da Constituição Federal;
- d) que a proponente e os seus sócios e/ou administradores não foram declarados inidôneos ou impedidos para licitar ou contratar com a Administração Pública;
- e) que inexistem fatos impeditivos para a habilitação da proponente no certame e de que não se enquadra em nenhuma das hipóteses de conflito de interesses previstas na Lei, ciente da obrigatoriedade de declarar ocorrências posteriores, durante toda a vigência da contratação;
- f) que o orçamento e a proposta comercial apresentados pela proponente neste processo de contratação foram elaborados de forma independente;
- g) que a proponente não possui, em sua cadeia produtiva, empregados executando trabalho degradante ou forçado, observando o disposto nos incisos III e IV do artigo 1º e no inciso III do artigo 5º da Constituição Federal;
- h) que, em se tratando de microempresa ou empresa de pequeno porte, cumpre os requisitos estabelecidos no art. 3º da Lei Complementar nº 123/2006, estando apta a usufruir do tratamento favorecido estabelecido em seus artigos 42 a 49, se for o caso;
- i) que **NENHUM** sócio e/ou administrador da proponente exerce cargo ou função pública impeditiva de relacionamento comercial com a Administração Pública;
- j) que a proponente não contratará empregados com incompatibilidade com as autoridades contratantes ou ocupantes de cargos de direção ou de



assessoramento, incluindo os respectivos parentes até o terceiro grau, na forma da Súmula Vinculante nº 13 do STF.

II - Para os fins da presente contratação, indicamos as seguintes informações:

a) o(a) responsável legal da empresa é o(a) Sr.(a)....., Portador(a) do RG sob nº e CPF nº cuja função/cargo é.....(sócio administrador/procurador/diretor/etc),

responsável pela assinatura do Contrato/Ata.

b) em caso de qualquer comunicação futura referente a este processo de contratação, bem como em caso de eventual contratação, **concordo que a comunicação oficial do Município** seja encaminhada de forma eletrônica, para os seguintes endereços e números:

1 - E-mail:

2 - Telefone:

3 - Whats App:

4 - Telegram:

c) caso altere os endereços ou números mencionados acima, comprometemo-nos a protocolizar pedido de alteração junto ao Município, sob pena de ser considerado como intimado conforme os dados anteriormente fornecidos.

d) nomeamos e constituímos o(a) senhor(a)....., portador(a) do CPF/MF sob n.º....., para ser o(a) responsável para acompanhar a execução da presente contratação e todos os atos necessários ao cumprimento das obrigações contidas no instrumento convocatório e seus Anexos.

Local e data.

Assinatura e Carimbo
(Nome representante legal)

(Obs.: apresentar em papel timbrado da empresa requerente)

000162



Município de Capanema - PR

ANEXO - IV MODELO DE DECLARAÇÃO DE ENQUADRAMENTO - ME/EPP

Pelo presente instrumento, a empresa, CNPJ nº, com sede na, através de seu representante legal infra-assinado, declara, sob as penas do artigo 299 do Código Penal, que se enquadra na situação de microempresa, empresa de pequeno porte ou cooperativa, nos termos da Lei Complementar nº 123/2006, bem assim que inexistem fatos supervenientes que conduzam ao seu desenquadramento desta situação.

..... de 2022.
Local e Data

Assinatura do Responsável pela Empresa
(Nome Legível/Cargo/Carimbo do CNPJ)

3. CLÁUSULA TERCEIRA - PRAZO DE VIGÊNCIA DA CONTRATAÇÃO

- 3.1. O prazo de vigência da presente contratação será de **1 (um) ano**, a partir da data da assinatura deste instrumento.
- 3.2. O prazo de vigência previsto no item acima terá início na data de XX/XX/XXXX e encerramento em XX/XX/XXXX.
- 3.2. O prazo para a entrega do produto/execução dos serviços está descrito no termo de referência.

4. CLÁUSULA QUARTA - DO VALOR DA CONTRATAÇÃO

- 4.1. O valor total estimado da contratação é de R\$ XXXXX (XXXXXXXX reais).
- 4.2. No valor acima estão incluídas todas as despesas ordinárias diretas e indiretas decorrentes da execução contratual, inclusive tributos e/ou impostos, encargos sociais, trabalhistas, previdenciários, fiscais e comerciais incidentes, taxa de administração, materiais de consumo, despesas com deslocamento, hospedagem e alimentação, seguro e outros necessários ao cumprimento integral do objeto contratado.

5. CLÁUSULA TERCEIRA - DAS OBRIGAÇÕES DA CONTRATADA.

5.1. A Contratada obriga-se a:

- a) entregar o objeto/prestar os serviços em perfeitas condições no tempo, lugar e forma estabelecidos previamente pela Administração Municipal, nos termos da cláusula segunda deste instrumento;
- b) manter-se, durante toda a execução da contratação em compatibilidade com as obrigações assumidas, todas as condições de habilitação e qualificação exigidas;
- c) cumprir, impreterivelmente, todos os prazos e condições exigidas e observar a data, horários e local de entrega do objeto/prestação de serviços previamente agendado pela Administração Municipal;
- d) encaminhar à Administração Municipal a Nota Fiscal/Fatura correspondendo ao valor do bem adquirido/serviço prestado, no momento da entrega do objeto ou no prazo máximo de **2 (dois) dias** após a entrega ou prestação dos serviços;
- e) Atender prontamente a quaisquer exigências da Administração, inerentes ao objeto do presente contrato;
- f) Comunicar à Administração, no prazo máximo de **24 (vinte e quatro) horas** que antecede a data da entrega do objeto/prestação dos serviços, os motivos que impossibilitem o cumprimento do prazo previsto, com a devida comprovação;
- g) Não transferir a terceiros, por qualquer forma, nem mesmo parcialmente, as obrigações assumidas, nem subcontratar qualquer das prestações a que está obrigada;
- h) Responsabilizar-se pelas despesas dos tributos, encargos trabalhistas, previdenciários, fiscais, comerciais, taxas, fretes, seguros, deslocamento de pessoal, prestação de garantia e quaisquer outras que incidam ou venham a incidir na entrega dos objetos/execução dos serviços;
- i) no caso de prestação de serviços, substituir o profissional que não esteja desempenhando a sua função de maneira eficiente, a pedido da Administração.



- j) Caso haja necessidade, fica sob responsabilidade da Contratada os ônus com transporte, locomoção, alimentação, hospedagem, entre outros, de seus funcionários e veículos, para o fornecimento do objeto/prestação de serviços.
- 5.2. A Contratada será responsabilizada pelo descumprimento das normas legais e infralegais na execução desta Contratação.
- 5.2.1. O Contratada é responsável pelos danos causados à Administração ou a terceiros, decorrentes de sua culpa ou dolo na execução desta contratação.
- 5.2.2. O recebimento provisório ou definitivo do objeto não exclui a responsabilidade do Contratada pelos prejuízos resultantes da incorreta execução desta contratação.
- 5.2.3. A Contratada responsabiliza-se pelos vícios e danos decorrentes do serviço/fornecimento, de acordo com os artigos 12, 13, 18 e 26, do Código de Defesa do Consumidor (Lei nº 8.078/1990).

6. CLÁUSULA QUARTA - DAS OBRIGAÇÕES DA CONTRATANTE

6.1. A CONTRATANTE obriga-se a:

- a) Receber provisoriamente o objeto desta contratação, por meio do fiscal de contratação;
- b) Verificar minuciosamente, no prazo fixado, a conformidade dos serviços recebidos provisoriamente com as especificações constantes no processo, para fins de aceitação e recebimento definitivos;
- c) Acompanhar e fiscalizar o cumprimento das obrigações da CONTRATADA, por meio de servidor especialmente designado;
- d) Efetuar o pagamento no prazo previsto.

7. CLÁUSULA SÉTIMA - DO PAGAMENTO

- 7.1. Em se tratando de fornecimento de produto/prestação de serviço de forma única, o pagamento será efetuado, em parcela única, no prazo máximo de 15 (quinze) dias **contados do recebimento definitivo** do objeto desta contratação.
- 7.2. Em se tratando de fornecimento de produto/prestação de serviço de forma parcelada, o pagamento será efetuado, de forma parcelada, no prazo máximo de 15 (quinze) dias **contados do recebimento definitivo** do objeto desta contratação.
- 7.3. Em se tratando de fornecimento de produto/prestação de serviço de forma contínua, o pagamento será efetuado através de transferência eletrônica para a conta bancária da Contratada, mensalmente, **até o 15º (décimo quinto) dia útil do mês** subsequente à entrega dos produtos, desde que a Contratada encaminhe a **nota fiscal e a documentação para liquidação de despesa até o 1º (primeiro) dia útil de cada mês**.
- 7.3.1. O pagamento somente será efetuado após o recebimento definitivo dos produtos/serviços no mês anterior, por meio de termo firmado pelo fiscal da contratação/comissão de recebimento indicado no termo de referência, indicando a regularidade da contratação e a qualidade dos produtos/serviços, o qual será emitido **até o 5º (quinto) dia útil de cada mês**.
- 7.4. O pagamento será efetuado por meio de Ordem Bancária de Crédito, mediante depósito em conta corrente, na agência e estabelecimento bancário indicado pela Contratada, ou por meio do **sistema de pagamento PIX**, ou por outro meio previsto na legislação vigente.



- 7.5. É vedada expressamente a realização de cobrança de forma diversa da estipulada neste instrumento, em especial a cobrança bancária, mediante boleto ou mesmo o protesto de título, sob pena de aplicação das sanções administrativas cabíveis e indenização pelos danos decorrentes.
- 7.6. O pagamento será precedido de consulta ao SICAF, para comprovação de cumprimento dos requisitos de habilitação estabelecidos neste Edital.
- 7.6.1. Na hipótese de irregularidade no registro no SICAF, a Contratada deverá regularizar a sua situação perante o cadastro no prazo de até 10 (dez) dias, sob pena de aplicação das penalidades previstas no edital e seus anexos e rescisão do contrato.
- 7.7. Havendo erro na apresentação da Nota Fiscal/Fatura ou dos documentos pertinentes à contratação, ou, ainda, circunstância que impeça a liquidação da despesa, o pagamento ficará pendente até que a Contratada providencie as medidas saneadoras. Nesta hipótese, o prazo para pagamento iniciar-se-á após a regularização da situação, não acarretando qualquer ônus para o Contratante.
- 7.7.1. Quaisquer erros ou emissão ocorrido na documentação fiscal será motivo de correção por parte da adjudicatária e haverá, em decorrência, suspensão do prazo de pagamento, até que o problema seja definitivamente sanado.
- 7.7.2. Será considerada como data do pagamento o dia em que constar como emitida a ordem bancária para pagamento.
- 7.8. **A Administração somente efetuará o pagamento após a ocorrência das seguintes hipóteses, sendo facultada a adoção de apenas uma delas:**
- 7.8.1. **Mediante a comprovação da quitação dos tributos referentes ao fornecimento ou à prestação dos serviços; ou**
- 7.8.2. **O Contratante poderá realizar a retenção de valores devidos a título de tributos incidentes decorrentes da contratação, bem como de créditos tributários inscritos em dívida ativa em nome da Contratada, não impugnados.**
- 7.9. A Contratada regularmente optante pelo Simples Nacional, nos termos da Lei Complementar nº 123/2006, não sofrerá a retenção tributária quanto aos impostos e contribuições abrangidos por aquele regime. No entanto, o pagamento ficará condicionado à apresentação de comprovação por meio de documento oficial de que faz jus ao tratamento tributário favorecido previsto na referida Lei Complementar.
- 7.10. A Administração deduzirá do montante a ser pago os valores correspondentes às multas e/ou indenizações devidas pela Contratada.
- 7.10.1. O desconto de qualquer valor no pagamento devido à Contratada será precedido de processo administrativo em que será garantido à empresa o contraditório e a ampla defesa, com os recursos e meios que lhes são inerentes.
- 7.11. É vedado à Contratada transferir a terceiros os direitos ou créditos decorrentes do contrato.
- 7.12. O CONTRATANTE não se responsabilizará por qualquer despesa que venha a ser efetuada pela CONTRATADA, que porventura não tenha sido prevista no processo de contratação.
- 7.13. Nos casos de eventuais atrasos de pagamento, desde que a Contratada não tenha concorrido de alguma forma para tanto, o valor devido deverá ser acrescido de encargos moratórios proporcionais aos dias de atraso, apurados desde a data limite prevista para



o pagamento até a data do efetivo pagamento, utilizando-se o IPCA como índice de correção monetária, aplicando-se a seguinte fórmula:

$$EM = I \times N \times VP$$

EM = Encargos Moratórios a serem acrescidos ao valor originariamente devido.

I = Índice de atualização financeira, calculado segundo a fórmula:

$$I = \frac{(6 / 100)}{365}$$

N = Número de dias entre a data limite prevista para o pagamento e a data do efetivo pagamento.

VP = Valor da Parcela em atraso.

8. CLÁUSULA SÉTIMA - DA DOTAÇÃO ORÇAMENTÁRIA

8.1. As despesas decorrentes da presente contratação correrão à conta de recursos específicos consignados no Orçamento Geral do Município deste exercício, na dotação abaixo discriminada:

Dotações					
Exercício da despesa	Conta da despesa	Funcional programática	Fonte de recurso	Natureza da despesa	Grupo da fonte
2022	2110	08.002.15.452.1501.2164	507	3.3.90.30.00.00	De Exercícios Anteriores
2022	2110	08.002.15.452.1501.2164	507	3.3.90.30.00.00	Do Exercício
2022	2120	08.002.15.452.1501.2164	507	3.3.90.39.00.00	Do Exercício

9. CLÁUSULA NONA - DA FISCALIZAÇÃO

- 9.1.** A fiscalização do fornecimento/prestação dos serviços decorrentes da presente contratação será exercida pelo(a) servidor(a) indicado no termo de referência, a quem competirá dirimir as dúvidas que surgirem no curso da contratação e de tudo dará ciência à Administração.
- 9.2.** A fiscalização de que trata esta cláusula não exclui nem reduz a responsabilidade da Contratada, inclusive perante terceiros, por qualquer irregularidade, ainda que resultante de imperfeições ou falhas técnicas, vícios, considerando, ainda, o risco do negócio.
- 9.3.** O Fiscal anotarará em registro próprio todas as ocorrências relacionadas com a execução da contratação, indicando dia, mês e ano, bem como o nome dos empregados eventualmente envolvidos, determinando o que for necessário à regularização das faltas ou defeitos observados e encaminhando os apontamentos à autoridade competente para as providências cabíveis.

10. CLÁUSULA DÉCIMA - DAS ALTERAÇÕES E DO REAJUSTE

- 10.1.** Eventuais alterações das disposições desta contratação reger-se-ão pela disciplina da Lei nº 8.666/1993.
- 10.2.** Em caso de prorrogação que ultrapasse o período de um ano, contado a partir do início de vigência deste instrumento, quando acordado pelas partes e nas hipóteses em que a Contratada não deu causa à prorrogação, respeitar-se-á o índice IPCA para a atualização dos valores constantes neste instrumento.

Município de Capanema - PR



- 10.3. O preço registrado poderá ser revisto nos termos da alínea "d" do inciso II do *caput* do art. 65 da Lei nº 8.666/1993, em decorrência de eventual redução dos preços praticados no mercado ou de fato que eleve o custo dos bens registrados, cabendo ao órgão gerenciador promover as negociações junto aos fornecedores.
- 10.4. Quando o preço inicialmente registrado, por motivo superveniente, tornar-se superior ao preço praticado no mercado, o órgão gerenciador deverá:
- Convocar o fornecedor visando à negociação para redução de preços e sua adequação ao praticado pelo mercado;
 - Frustrada a negociação, liberar o fornecedor do compromisso assumido e cancelar o registro, sem aplicação de penalidade;
 - Convocar os demais fornecedores visando igual oportunidade de negociação, observada a ordem de classificação original do certame.
- 10.5. Quando o preço de mercado tornar-se superior aos preços registrados e o fornecedor, mediante requerimento devidamente comprovado, não puder cumprir o compromisso, o órgão gerenciador poderá:
- Convocar o fornecedor visando à negociação de preços e sua adequação ao praticado pelo mercado nos termos da alínea "d" do inciso II do caput do art. 65 da Lei nº 8.666/1993, quando cabível, para rever o preço registrado em razão da superveniência de fatos imprevisíveis, ou previsíveis, porém de consequências incalculáveis, retardadores ou impeditivos da execução do ajustado, ou, ainda em caso de força maior, caso fortuito ou fato do príncipe, configurando álea econômica extraordinária e extracontratual.
 - Caso inviável ou frustrada a negociação, liberar o fornecedor do compromisso assumido, caso a comunicação ocorra antes do pedido do fornecimento, sem aplicação da penalidade se confirmada a veracidade dos motivos e comprovantes apresentados; e
 - Convocar os demais fornecedores para assegurar igual oportunidade de negociação, quando cabível.
- 10.6. A cada pedido de revisão de preço deverá o fornecedor comprovar e justificar as alterações havidas na planilha apresentada anteriormente, demonstrando analiticamente a variação dos componentes dos custos devidamente justificada.
- 10.7. Na análise do pedido de revisão, dentre outros critérios, a Administração adotará, para verificação dos preços constantes dos demonstrativos que acompanhem o pedido, pesquisa de mercado dentre empresas de reconhecido porte mercantil, produtoras e/ou comercializadoras, a ser realizada pela própria unidade, devendo a deliberação, o deferimento ou indeferimento da alteração solicitada ser instruída com justificativa da escolha do critério e memória dos respectivos cálculos, para decisão da Administração no prazo de 30 (trinta) dias. Todos os documentos utilizados para a análise do pedido de revisão de preços serão devidamente autuados, rubricados e numerados, sendo parte integrante dos autos processuais.
- 10.8. É vedado à Contratada interromper a entrega dos materiais enquanto aguarda o trâmite do processo de revisão de preços, estando, neste caso, sujeita às sanções previstas no Edital Convocatório, salvo a hipótese de liberação do fornecedor prevista nesta Ata.



10.9. Não havendo êxito nas negociações, o órgão gerenciador deverá proceder à revogação parcial ou total da Ata de Registro de Preços, mediante publicação no Diário Oficial do Município, e adotar as medidas cabíveis para obtenção de contratação mais vantajosa, nos termos do parágrafo único do art. 19 do Decreto 7.892/13.

10.10. É proibido o pedido de revisão com efeito retroativo.

10.11. Não cabe repactuação ou reajuste de preços da contratação, salvo nos casos previstos acima.

10.12. Havendo qualquer alteração, o órgão gerenciador encaminhará cópia atualizada da Ata de Registro de Preços aos órgãos participantes, se houver.

11. CLÁUSULA DÉCIMA PRIMEIRA - DAS HIPÓTESES DE EXTINÇÃO/CANCELAMENTO DA CONTRATAÇÃO

11.1. Constituem motivo para a extinção/cancelamento da contratação:

- a) O não cumprimento ou cumprimento irregular de cláusulas deste instrumento, especificações previstas no termo de referência, cronogramas ou prazos indicados no processo e na Lei de regência;
- b) desatendimento das determinações regulares emitidas pela autoridade designada para acompanhar e fiscalizar sua execução ou por autoridade superior;
- c) alteração social ou modificação da finalidade ou da estrutura da empresa que restrinja sua capacidade de concluir a contratação;
- d) decretação de falência ou de insolvência civil, dissolução da sociedade ou falecimento da Contratada;
- e) caso fortuito ou força maior, regularmente comprovados, impeditivos da execução da contratação;
- f) razões de interesse público, justificadas pela autoridade máxima do órgão ou da entidade contratante;
- g) não cumprimento das obrigações relativas à reserva de cargos prevista em lei, bem como em outras normas específicas, para pessoa com deficiência, para reabilitado da Previdência Social ou para aprendiz;
- h) a paralisação do fornecimento do produto/prestação de serviços, sem justa causa e prévia comunicação à Administração;
- i) a subcontratação parcial dos serviços, sem que haja prévia aquiescência da Administração;
- j) o cometimento reiterado de faltas na execução da contratação, anotadas pela fiscalização.

11.2. A contratada terá direito à extinção/cancelamento da contratação nas seguintes hipóteses:

- a) supressão, por parte da Administração, do objeto da contratação que acarrete modificação do valor inicial do contrato além do limite permitido pela Lei nº 8.666/1993;
- b) suspensão de execução da contratação, por ordem escrita da Administração, por prazo superior a 3 (três) meses;



Município de Capanema - PR

- c) repetidas suspensões que totalizem 90 (noventa) dias úteis, independentemente do pagamento obrigatório de indenização pelas sucessivas e contratualmente previstas desmobilizações e mobilizações e outras previstas;
- d) atraso superior a 2 (dois) meses, contado da emissão da nota fiscal, dos pagamentos ou de parcelas de pagamentos devidos pela Administração por despesas de obras, serviços ou fornecimentos, salvo se o atraso decorrer de culpa da Contratada;
- 11.3. A extinção/cancelamento da contratação, devidamente motivada nos autos, será precedida de procedimento administrativo, assegurado o contraditório e a ampla defesa.
- 11.3.1. A extinção/cancelamento da contratação por ato unilateral ou consensual deverá ser precedida de autorização escrita e fundamentada da autoridade competente.
- 11.3.2. Quando a rescisão ocorrer sem que haja culpa da Contratada, será esta ressarcida dos prejuízos regularmente comprovados que houver sofrido, tendo ainda direito aos pagamentos devidos pela execução da contratação, até a data da extinção/cancelamento.
- 11.4. A extinção/cancelamento da contratação por culpa da Contratada acarretará a retenção de valores eventualmente devidos pela Contratante, na hipótese de serem devidas multas e indenizações, bem como eventuais prejuízos causados ao Contratante.
- 11.5. A comunicação da extinção/cancelamento da contratação à Contratada será feita pelo Agente de Contratações, por meio eletrônico, e o ato de extinção/cancelamento será publicado no Diário Oficial Eletrônico do Município, juntando-se comprovante no processo que deu origem à contratação.
- 11.6. A solicitação da Contratada para a extinção/cancelamento da contratação deverá ser formulada, devidamente fundamentada, mediante instrumento hábil protocolado.
- 11.7. Na hipótese de não comprovação das razões da solicitação de extinção/cancelamento da contratação, caberá a aplicação das sanções previstas na **alínea "e" do subitem 13.4 deste instrumento**, sem prejuízo da aplicação de outras penalidades.
- 11.8. A extinção/cancelamento da contratação será regulada, subsidiariamente, pelas disposições da Lei nº 8.666/1993 e de seu regulamento municipal.

12. CLÁUSULA DÉCIMA SEGUNDA - DO RECEBIMENTO DO OBJETO DA CONTRATAÇÃO

- 12.1. Quando a entrega do produto for realizada/prestação do serviço for concluída, caberá à CONTRATADA apresentar comunicação escrita, informando o fato ao fiscal da contratação, o qual verificará o produto/serviço e confeccionará um **termo de recebimento provisório**, identificando o produto/serviço, cuja finalidade é apenas para atestar que a Contratada o entregou/prestou na data estipulada na solicitação, fornecendo uma cópia do documento à CONTRATADA.
- 12.1.1. Em havendo fornecimento/prestação do objeto em diversas unidades diferentes da lotação do fiscal da contratação, poderá ser designado outros servidores para a realização do recebimento provisório do objeto.
- 12.1.2. **Juntamente com o fornecimento/prestação, ou no prazo estabelecido em cronograma acordado entre as partes**, a CONTRATADA deverá apresentar a nota fiscal correspondente, nos termos definidos pelo Departamento de Compras do Município.
- 12.2. Após o **recebimento provisório**, o Contratante, por meio do fiscal da contratação ou por comissão de recebimento, formada por três servidores efetivos, realizará, no prazo



de até 15 (quinze) dias, a **liquidação da despesa**, isto é, a verificação da compatibilidade do objeto da contratação com as especificações do termo de referência e da solicitação confeccionada pelo órgão interessado, **para fins de recebimento definitivo**.

- 12.2.1.** As solicitações mencionadas no termo de referência deverão ser carimbadas e assinadas pela fiscalização, **para fins de recebimento definitivo do objeto da contratação**, as quais serão armazenados em arquivo próprio do Controle Interno ou do Departamento de Compras do Município ou da própria Secretaria solicitante, preferencialmente em meio digital.
- 12.3.** A fiscalização realizará inspeção minuciosa do objeto da contratação, por meio de servidor(es) público(s) competente, acompanhado(s) do(s) profissional(is) encarregado(s) pela solicitação da contratação, com a finalidade de verificar a adequação do objeto, bem como constatar e relacionar a quantidade a que vier ser recusada.
- 12.4.** A CONTRATADA fica obrigada a substituir, às suas expensas, no todo ou em parte, o objeto da contratação em que se verificarem vícios, defeitos ou incorreções resultantes da sua qualidade, quantidade ou aparência, cabendo à fiscalização não atestar o recebimento até que sejam sanadas todas as eventuais pendências que possam vir a ser apontadas.
- 12.5.** No caso de rejeição do objeto da contratação, a Contratada deverá providenciar a imediata troca por outro produto/refazimento do serviço sem vício ou defeito, de acordo com o termo de referência e a solicitação do órgão interessado, dentro do prazo de **24 (vinte e quatro) horas, contado da notificação enviada pelo Município**, sob pena de aplicação das sanções previstas neste instrumento, ficando sob sua responsabilidade todos os custos da operação de troca/refazimento do serviço.
- 12.6.** Após tal inspeção e eventuais regularizações de pendências, será lavrado Termo de Recebimento Definitivo, em 02 (duas) vias de igual teor e forma, ambas assinadas pela fiscalização, relatando as eventuais pendências verificadas e o produto substituído/serviço refeito, para posterior emissão de Nota fiscal, disponibilizando uma das vias para a empresa contratada.
- 12.7.** Na hipótese de o termo de recebimento definitivo não ser elaborado tempestivamente, reputar-se-á como realizado, consumando-se o recebimento definitivo no dia do esgotamento do prazo, desde que o fato seja comunicado à Contratante 5 (cinco) dias anteriores à exaustão do prazo **e desde que seja encaminhada pela CONTRATADA a respectiva nota fiscal ao Departamento de Compras do Município**.
- 12.8.** O recebimento definitivo do objeto da contratação não exime a CONTRATADA, em qualquer época, das garantias concedidas e das responsabilidades assumidas nesta contratação e por força das disposições legais em vigor (Lei nº 10.406/2002 e Código de Defesa do Consumidor).
- 12.9.** A notificação a que se refere o subitem 12.5 poderá ser encaminhada via e-mail para a CONTRATADA.
- 12.10.** A ausência de confecção do termo de recebimento provisório ou definitivo nos termos deste instrumento ensejará a responsabilização administrativa dos agentes públicos que se omitirem.
- 12.11.** As notas fiscais referentes ao objeto da contratação recebido de forma parcial ao solicitado, na forma descrita no termo de referência, somente serão enviadas para liquidação e posterior pagamento a partir do momento em que for entregue o restante.

000172



Município de Capanema - PR

13. CLÁUSULA DÉCIMA TERCEIRA - DAS INFRAÇÕES E DAS SANÇÕES ADMINISTRATIVAS

13.1. As infrações administrativas estão previstas no Edital e no Termo de Referência.

14. CLÁUSULA DÉCIMA QUARTA - MEDIDAS ACAUTELADORAS

14.1. Consoante o artigo 45 da Lei nº 9.784/1999, a Administração Pública poderá motivadamente adotar providências acauteladoras, inclusive retendo o pagamento, como forma de prevenir a ocorrência de dano de difícil ou impossível reparação.

15. CLÁUSULA DÉCIMA QUINTA - DOS CASOS OMISSOS

15.1. Os casos omissos ou situações não explicitadas nas cláusulas deste instrumento, ou no instrumento convocatório, se cabível, serão decididos pelo CONTRATANTE, segundo as disposições contidas na Lei nº 8.078/1990 - Código de Defesa do Consumidor, na Lei nº 8.666/1993, na Lei nº 9.784/1999, bem como nos demais regulamentos e normas administrativas federais e municipais que fazem parte integrante deste documento, independentemente de suas transcrições.

15.2. O fornecimento/prestação previsto neste instrumento regular-se-á pelas cláusulas aqui previstas e pelos preceitos de direito público, aplicando-lhes, supletivamente, os princípios da teoria geral dos contratos e as disposições de direito privado, na forma da Lei nº 8.666/1993.

16. CLÁUSULA DÉCIMA SEXTA - DA HABILITAÇÃO

16.1. A Contratada fica obriga a manter, durante toda a vigência da contratação, em compatibilidade com as obrigações assumidas, todas as seguintes condições de habilitação e qualificação:

- a) jurídica;
- b) fiscal e trabalhista.

17. CLÁUSULA DÉCIMA SÉTIMA - DA RESPONSABILIDADE DA CONTRATADA

17.1. A Contratada é responsável pelos danos causados à Administração ou a terceiros, decorrentes desta contratação, nos termos do Código de Defesa do Consumidor.

17.1.1. Se por qualquer motivo a Administração municipal vier a ser demandada em juízo por terceiros, em razão do fornecimento do produto/prestação do serviço ora contratado, o Município irá se utilizar do instituto da denúncia da lide, oportunidade em que a Contratada irá se responsabilizar exclusivamente por eventuais indenizações estabelecidas pelo Poder Judiciário, mesmo que em desfavor do Município, isentando este de qualquer responsabilidade.

17.2. O recebimento provisório ou definitivo do objeto não exclui a responsabilidade da Contratada pelos prejuízos resultantes do fornecimento dos produtos/prestação dos serviços.

17.3. Incumbe à Contratada o ônus da prova da regularidade dos produtos/serviços.

18. CLÁUSULA DÉCIMA OITAVA - DO ACOMPANHAMENTO DOS PREÇOS

18.1. O Órgão Gerenciador realizará publicação trimestral dos preços registrados no Diário Oficial do Município.



18.2. Os preços registrados serão confrontados periodicamente, verificando a compatibilidade com os praticados no mercado e assim controlados pela Administração.

18.2.1. A Administração Municipal, no caso de comprovação dos preços registrados serem maiores que os vigentes no mercado, convocará o(s) signatário(s) da Ata de Registro de Preços para promover a renegociação dos preços de forma a torná-los compatíveis com os de mercado.

18.2.2. Em caso de recusa do(s) signatário(s) da Ata em aceitar a renegociação, o Município procederá a aquisição do(s) item(ns) por outros meios, respeitando o disposto na legislação e o Decreto Municipal nº 4.118/2007.

19. CLÁUSULA DÉCIMA NONA- DA FRAUDE E ANTICORRUPÇÃO

19.1. Em atendimento a Lei Federal nº 12.846 de 01/058/2013, os licitantes devem observar e o contratado devem observar e fazer observar, por seus fornecedores e subcontratados, se admitida subcontratação, o mais alto padrão de ética durante todo o processo de licitação, de contratação e de execução do objeto contratual.

Para os propósitos desta cláusula, definem-se as seguintes práticas:

f) "Prática Corrupta": Oferecer, dar, receber ou solicitar, direta ou indiretamente, qualquer vantagem com o objetivo de influenciar a ação de servidor público no processo de licitação ou na execução de contrato;

g) "Prática Fraudulenta": A falsificação ou omissão dos fatos, com o objetivo de influenciar o processo de licitação ou de execução de contrato;

h) "Prática Colusiva": Esquematizar ou estabelecer um acordo entre dois ou mais licitantes, com ou sem o conhecimento de representante ou prepostos do órgão licitador, visando estabelecer preços em níveis artificiais e não competitivos;

i) "Prática Coercitiva": Causar dano ou ameaçar causar dano, direta ou indiretamente, as pessoas ou sua propriedade, visando influenciar sua participação em um processo licitatório ou afetar a execução do contrato;

a) "Prática Obstrutiva": (i) destruir, falsificar, alterar ou ocultar provas em inspeções ou fazer declarações falsas ao representantes do organismo financeiro multilateral, com objetivo de impedir materialmente a apuração de alegações de prática prevista na cláusula III, deste edital (ii) atos cuja intenção seja impedir materialmente o exercício do direito de o organismo financeiro multilateral promover inspeção.

19.2. Na hipótese de financiamento, parcial ou integral, por organismo financeiro multilateral, mediante adiantamento ou reembolso, este organismo imporá sanção sobre um empresa ou pessoa física, inclusive declarando-a inelegível, indefinidamente ou por prazo indeterminado, para a outorga de contratos financiados pelo organismo se, em qualquer momento, constatar o envolvimento da empresa diretamente ou por meio de um agente, em práticas corruptas, fraudulentas, colusivas, coercitivas ou obstrutivas ao participar da licitação ou da execução de um contrato financiado pelo organismo.

19.3. Considerando os propósitos das cláusulas acima, o licitante vencedor como condição para contratação deverá concordar e autorizar que, na hipótese do contrato vir a ser financiado, em parte ou integralmente, por organismo financeiro multilateral, mediante adiantamento ou reembolso, permitirá que o organismo financeiro e/ou pessoas por ele formalmente indicados, possam inspecionar o local de execução do contrato e todos os documento, contas e registro relacionadas a licitação e execução do

20. CLÁUSULA VIGÉSIMA - DA PUBLICAÇÃO

000174



Município de Capanema - PR

20.1. A publicação resumida deste instrumento no Diário Oficial do Município será providenciada pelo Contratante e a íntegra dos documentos da contratação será divulgada no Portal de Transparência do Município.

21. CLÁUSULA VIGÉSIMA PRIMEIRA - DO FORO E DAS DISPOSIÇÕES FINAIS

21.1. As questões decorrentes do presente instrumento que não puderem ser dirimidas administrativamente, serão processadas e julgadas na Justiça Estadual, na Comarca de Capanema-PR.

21.2. A execução da contratação, bem como os casos nele omissos, regular-se-ão pelas cláusulas contratuais e pelos preceitos de direito público, aplicando-lhes, supletivamente, os princípios da teoria geral dos contratos e as disposições de direito privado, na forma do art. 54, da Lei nº 8.666/1993, combinado com o inciso XII, do art. 55, do mesmo diploma legal.

21.3. Faz parte integrante deste instrumento, aplicando-lhe todos os seus dispositivos, o edital do **Pregão Eletrônico nº xx/2022**, o seu respectivo Termo de referência, e a proposta definitiva de preços da contratada.

E assim, foi lavrado o presente instrumento, que vai assinado pelo Excelentíssimo Prefeito Municipal, o Senhor Américo Bellé, e pelo(a) **Sr.(a)** -----, representante da Contratada.

Capanema, Cidade da Rodovia Ecológica – Estrada Parque Caminho do Colono, ao(s) DD dia(s) do mês de (mês por extenso) de AAAA..

AMÉRICO BELLÉ

Prefeito Municipal

XXXXXXX

Representante Legal da Contratada

XXXXXXX



ANEXO VI – (MINUTA DO CONTRATO Nº XX/2022)

CONTRATO DE FORNECIMENTO/ PRESTAÇÃO DE SERVIÇO QUE ENTRE SI CELEBRAM O MUNICÍPIO DE CAPANEMA E A EMPRESA XXXX, PROVENIENTE DA LICITAÇÃO PREGÃO ELETRÔNICO Nº XX.

Pelo presente de Contrato de Fornecimento/Prestação de Serviço, sem vínculo empregatício, de um lado o **MUNICÍPIO DE CAPANEMA**, com sede na Avenida Pedro Viriato Parigot de Souza, 1080, Estado do Paraná, inscrito no CNPJ sob o nº **75.792.760/0001-60**, a seguir denominado **CONTRATANTE**, neste ato representado pelo Prefeito Municipal. De outro lado **XXXXXXXXXXXXXXXXXXXXXXX**, CNPJ **XXXXXXXXXXXXXXX**, com sede na RUA **XXXXXXXXXXXXX**- CEP: **XXXXXXXXXX** - BAIRRO: **XXXXXXX**, MUNICÍPIO DE **XXXXXXXXXXXXXXXXXXXXXXX**, nesse ato representada pelo(a) Sr(a). **XXXXXXXXXXXXXXXXXXXXXXX**, CPF Nº **XXXXXXXXXXXXX**, a seguir denominada **CONTRATADA**, vêm firmar o presente instrumento nos termos da Lei nº 8.666/1993, com base no Processo de Licitação Pregão Eletrônico nº XX/2022, cuja documentação integra este instrumento, mediante as cláusulas e condições a seguir estipuladas:

2. CLÁUSULA PRIMEIRA - DA DESCRIÇÃO DO OBJETO

1.1. XX

Lote	Item	Código do produto/serviço	Descrição do produto/serviço	Marca do produto	Unidade de medida	Quantidade	Preço unitário	Preço total

2. CLÁUSULA SEGUNDA - DO REGIME DE FORNECIMENTO/PRESTAÇÃO DOS SERVIÇOS

- 2.1. O objeto desta contratação deve ser fornecido/prestado pela Contratada respeitando-se o disposto no termo de referência, no instrumento convocatório, se cabível, na proposta e de acordo com as normas técnicas aplicáveis.
- 2.2. A execução do objeto da contratação deverá ser precedida de expedição de ordem de serviço ou requisição de compra por parte da Secretaria interessada.

3. CLÁUSULA TERCEIRA - PRAZO DE VIGÊNCIA DA CONTRATAÇÃO

- 3.1. O prazo de vigência da presente contratação será de X **(xxxx)** meses, a partir da data da assinatura deste instrumento.

3.2. O prazo de vigência previsto no item acima terá início na data de XX/XX/XXXX e encerramento em XX/XX/XXXX.

3.2. O prazo para a entrega do produto/execução dos serviços está descrito no termo de referência.

4. CLÁUSULA QUARTA - DO VALOR DA CONTRATAÇÃO

4.1. O valor total da contratação é de R\$ XXXXX (XXXXXXXX reais).

4.2. O valor mensal a ser pago à Contratada, se aplicável, é de R\$ XXXXX (XXXXXXXX reais).

4.3. No valor acima estão incluídas todas as despesas ordinárias diretas e indiretas decorrentes da execução contratual, inclusive tributos e/ou impostos, encargos sociais, trabalhistas, previdenciários, fiscais e comerciais incidentes, taxa de administração, materiais de consumo, despesas com deslocamento, hospedagem e alimentação, seguro e outros necessários ao cumprimento integral do objeto contratado.

5. CLÁUSULA TERCEIRA - DAS OBRIGAÇÕES DA CONTRATADA.

5.1. A Contratada obriga-se a:

- a) entregar o objeto/prestar os serviços em perfeitas condições no tempo, lugar e forma estabelecidos previamente pela Administração Municipal, nos termos da cláusula segunda deste instrumento;
- b) manter-se, durante toda a execução da contratação em compatibilidade com as obrigações assumidas, todas as condições de habilitação e qualificação exigidas;
- c) cumprir, impreterivelmente, todos os prazos e condições exigidas e observar a data, horários e local de entrega do objeto/prestação de serviços previamente agendado pela Administração Municipal;
- d) encaminhar à Administração Municipal a Nota Fiscal/Fatura correspondendo ao valor do bem adquirido/serviço prestado, no momento da entrega do objeto ou no prazo máximo de **2 (dois) dias** após a entrega ou prestação dos serviços;
- e) Atender prontamente a quaisquer exigências da Administração, inerentes ao objeto do presente contrato;
- f) Comunicar à Administração, no prazo máximo de **24 (vinte e quatro) horas** que antecede a data da entrega do objeto/prestação dos serviços, os motivos que impossibilitem o cumprimento do prazo previsto, com a devida comprovação;
- g) Não transferir a terceiros, por qualquer forma, nem mesmo parcialmente, as obrigações assumidas, nem subcontratar qualquer das prestações a que está obrigada;
- h) Responsabilizar-se pelas despesas dos tributos, encargos trabalhistas, previdenciários, fiscais, comerciais, taxas, fretes, seguros, deslocamento de pessoal, prestação de garantia e quaisquer outras que incidam ou venham a incidir na entrega dos objetos/execução dos serviços;
- i) no caso de prestação de serviços, substituir o profissional que não esteja desempenhando a sua função de maneira eficiente, a pedido da Administração.
- j) Caso haja necessidade, fica sob responsabilidade da Contratada os ônus com transporte, locomoção, alimentação, hospedagem, entre outros, de seus funcionários e veículos, para o fornecimento do objeto/prestação de serviços.

5.2. A Contratada será responsabilizada pelo descumprimento das normas legais e infralegais na execução desta Contratação.



- 5.2.1.** O Contratada é responsável pelos danos causados à Administração ou a terceiros, decorrentes de sua culpa ou dolo na execução desta contratação.
- 5.2.2.** O recebimento provisório ou definitivo do objeto não exclui a responsabilidade do Contratada pelos prejuízos resultantes da incorreta execução desta contratação.
- 5.2.3.** A Contratada responsabiliza-se pelos vícios e danos decorrentes do serviço/fornecimento, de acordo com os artigos 12, 13, 18 e 26, do CDC.

6. CLÁUSULA QUARTA - DAS OBRIGAÇÕES DA CONTRATANTE

6.1. A CONTRATANTE obriga-se a:

- a)** Receber provisoriamente o objeto desta contratação, por meio do fiscal de contratação;
- b)** Verificar minuciosamente, no prazo fixado, a conformidade dos serviços recebidos provisoriamente com as especificações constantes no processo, para fins de aceitação e recebimento definitivos;
- c)** Acompanhar e fiscalizar o cumprimento das obrigações da CONTRATADA, por meio de servidor especialmente designado;
- d)** Efetuar o pagamento no prazo previsto.

7. CLÁUSULA SÉTIMA - DO PAGAMENTO

- 7.1.** Em se tratando de fornecimento de produto/prestação de serviço de forma única, o pagamento será efetuado, em parcela única, no prazo máximo de 15 (quinze) dias **contados do recebimento definitivo** do objeto desta contratação.
- 7.2.** Em se tratando de fornecimento de produto/prestação de serviço de forma parcelada, o pagamento será efetuado, de forma parcelada, no prazo máximo de 15 (quinze) dias **contados do recebimento definitivo** do objeto desta contratação.
- 7.3.** Em se tratando de fornecimento de produto/prestação de serviço de forma contínua, o pagamento será efetuado através de transferência eletrônica para a conta bancária da Contratada, mensalmente, **até o 15º (décimo quinto) dia útil do mês** subsequente à entrega dos produtos, desde que a Contratada encaminhe a **nota fiscal e a documentação para liquidação de despesa até o 1º (primeiro) dia útil de cada mês.**
- 7.3.1.** O pagamento somente será efetuado após o recebimento definitivo dos produtos/serviços no mês anterior, por meio de termo firmado pelo fiscal da contratação/comissão de recebimento indicado no termo de referência, indicando a regularidade da contratação e a qualidade dos produtos/serviços, o qual será emitido **até o 5º (quinto) dia útil de cada mês.**
- 7.4.** O pagamento será efetuado por meio de Ordem Bancária de Crédito, mediante depósito em conta corrente, na agência e estabelecimento bancário indicado pela Contratada, ou por meio do **sistema de pagamento PIX**, ou por outro meio previsto na legislação.
- 7.5.** É vedada expressamente a realização de cobrança de forma diversa da estipulada neste instrumento, em especial a cobrança bancária, mediante boleto ou mesmo o protesto de título, sob pena de aplicação das sanções administrativas cabíveis e indenização pelos danos decorrentes.
- 7.6.** O pagamento será precedido de consulta ao SICAF, para comprovação de cumprimento dos requisitos de habilitação estabelecidos neste Edital.
- 7.6.1.** Na hipótese de irregularidade no registro no SICAF, a Contratada deverá regularizar a sua situação perante o cadastro no prazo de até 10 (dez) dias, sob pena de aplicação das penalidades previstas no edital e seus anexos e rescisão do contrato.

Município de Capanema - PR



- 7.7. Havendo erro na apresentação da Nota Fiscal/Fatura ou dos documentos pertinentes à contratação, ou, ainda, circunstância que impeça a liquidação da despesa, o pagamento ficará pendente até que a Contratada providencie as medidas saneadoras. Nesta hipótese, o prazo para pagamento iniciar-se-á após a regularização da situação, não acarretando qualquer ônus para o Contratante.
- 7.7.1. Quaisquer erros ou emissão ocorrido na documentação fiscal será motivo de correção por parte da adjudicatária e haverá, em decorrência, suspensão do prazo de pagamento, até que o problema seja definitivamente sanado.
- 7.7.2. Será considerada como data do pagamento o dia em que constar como emitida a ordem bancária para pagamento.
- 7.8. **A Administração somente efetuará o pagamento após a ocorrência das seguintes hipóteses, sendo facultada a adoção de apenas uma delas:**
- 7.8.1. **Mediante a comprovação da quitação dos tributos referentes ao fornecimento ou à prestação dos serviços; ou**
- 7.8.2. **O Contratante poderá realizar a retenção de valores devidos a título de tributos incidentes decorrentes da contratação, bem como de créditos tributários inscritos em dívida ativa em nome da Contratada, não impugnados.**
- 7.9. A Contratada regularmente optante pelo Simples Nacional, nos termos da Lei Complementar nº 123/2006, não sofrerá a retenção tributária quanto aos impostos e contribuições abrangidos por aquele regime. No entanto, o pagamento ficará condicionado à apresentação de comprovação por meio de documento oficial de que faz jus ao tratamento tributário favorecido previsto na referida Lei Complementar.
- 7.10. A Administração deduzirá do montante a ser pago os valores correspondentes às multas e/ou indenizações devidas pela Contratada.
- 7.10.1. O desconto de qualquer valor no pagamento devido à Contratada será precedido de processo administrativo em que será garantido à empresa o contraditório e a ampla defesa, com os recursos e meios que lhes são inerentes.
- 7.11. É vedado à Contratada transferir a terceiros os direitos ou créditos decorrentes do contrato.
- 7.12. O CONTRATANTE não se responsabilizará por qualquer despesa que venha a ser efetuada pela CONTRATADA, que porventura não tenha sido prevista no processo de contratação.
- 7.13. Nos casos de eventuais atrasos de pagamento, desde que a Contratada não tenha concorrido de alguma forma para tanto, o valor devido deverá ser acrescido de encargos moratórios proporcionais aos dias de atraso, apurados desde a data limite prevista para o pagamento até a data do efetivo pagamento, utilizando-se o IPCA como índice de correção monetária, aplicando-se a seguinte fórmula:

$$EM = I \times N \times VP$$

EM = Encargos Moratórios a serem acrescidos ao valor originariamente devido.

I = Índice de atualização financeira, calculado segundo a fórmula:

$I = \frac{(6 / 100)}{365}$

N = Número de dias entre a data limite prevista para o pagamento e a data do efetivo pagamento.



VP = Valor da Parcela em atraso.

8. CLÁUSULA SÉTIMA - DA DOTAÇÃO ORÇAMENTÁRIA

8.1. As despesas decorrentes da presente contratação correrão à conta de recursos específicos consignados no Orçamento Geral do Município deste exercício, na dotação abaixo discriminada:

Dotações					
Exercício da despesa	Conta da despesa	Funcional programática	Fonte de recurso	Natureza da despesa	Grupo da fonte
2022	2110	08.002.15.452.1501.2164	507	3.3.90.30.00.00	De Exercícios Anteriores
2022	2110	08.002.15.452.1501.2164	507	3.3.90.30.00.00	Do Exercício
2022	2120	08.002.15.452.1501.2164	507	3.3.90.39.00.00	Do Exercício

9. CLÁUSULA NONA - DA FISCALIZAÇÃO

- 9.1.** A fiscalização do fornecimento/prestação dos serviços decorrentes da presente contratação será exercida pelo(a) servidor(a) indicado no termo de referência, a quem competirá dirimir as dúvidas que surgirem no curso da contratação e de tudo dará ciência à Administração.
- 9.2.** A fiscalização de que trata esta cláusula não exclui nem reduz a responsabilidade da Contratada, inclusive perante terceiros, por qualquer irregularidade, ainda que resultante de imperfeições ou falhas técnicas, vícios, considerando, ainda, o risco do negócio.
- 9.3.** O Fiscal anotará em registro próprio todas as ocorrências relacionadas com a execução da contratação, indicando dia, mês e ano, bem como o nome dos empregados eventualmente envolvidos, determinando o que for necessário à regularização das faltas ou defeitos observados e encaminhando os apontamentos à autoridade competente para as providências cabíveis.

10. CLÁUSULA DÉCIMA - DAS ALTERAÇÕES E DO REAJUSTE

- 10.1.** Eventuais alterações das disposições desta contratação reger-se-ão pela disciplina da Lei nº 8.666/1993.
- 10.2.** Em caso de prorrogação que ultrapasse o período de um ano, contado a partir do início de vigência deste instrumento, quando acordado pelas partes e nas hipóteses em que a Contratada não deu causa à prorrogação, respeitar-se-á o índice IPCA para a atualização dos valores constantes neste instrumento.

11. CLÁUSULA DÉCIMA PRIMEIRA - DAS HIPÓTESES DE EXTINÇÃO/CANCELAMENTO DA CONTRATAÇÃO

11.1. Constituem motivo para a extinção/cancelamento da contratação:

- a) O não cumprimento ou cumprimento irregular de cláusulas deste instrumento, especificações previstas no termo de referência, cronogramas ou prazos indicados no processo e na Lei de regência;

000100



Município de Capanema - PR

- b) desatendimento das determinações regulares emitidas pela autoridade designada para acompanhar e fiscalizar sua execução ou por autoridade superior;
 - c) alteração social ou modificação da finalidade ou da estrutura da empresa que restrinja sua capacidade de concluir a contratação;
 - d) decretação de falência ou de insolvência civil, dissolução da sociedade ou falecimento da Contratada;
 - e) caso fortuito ou força maior, regularmente comprovados, impeditivos da execução da contratação;
 - f) razões de interesse público, justificadas pela autoridade máxima do órgão ou da entidade contratante;
 - g) não cumprimento das obrigações relativas à reserva de cargos prevista em lei, bem como em outras normas específicas, para pessoa com deficiência, para reabilitado da Previdência Social ou para aprendiz;
 - h) a paralisação do fornecimento do produto/prestação de serviços, sem justa causa e prévia comunicação à Administração;
 - i) a subcontratação parcial dos serviços, sem que haja prévia aquiescência da Administração;
 - j) o cometimento reiterado de faltas na execução da contratação, anotadas pela fiscalização.
- 11.2.** A contratada terá direito à extinção/cancelamento da contratação nas seguintes hipóteses:
- a) supressão, por parte da Administração, do objeto da contratação que acarrete modificação do valor inicial do contrato além do limite permitido pela Lei nº 8.666/1993;
 - b) suspensão de execução da contratação, por ordem escrita da Administração, por prazo superior a 3 (três) meses;
 - c) repetidas suspensões que totalizem 90 (noventa) dias úteis, independentemente do pagamento obrigatório de indenização pelas sucessivas e contratualmente imprevistas desmobilizações e mobilizações e outras previstas;
 - d) atraso superior a 2 (dois) meses, contado da emissão da nota fiscal, dos pagamentos ou de parcelas de pagamentos devidos pela Administração por despesas de obras, serviços ou fornecimentos, salvo se o atraso decorrer de culpa da Contratada;
- 11.3.** A extinção/cancelamento da contratação, devidamente motivada nos autos, será precedida de procedimento administrativo, assegurado o contraditório e a ampla defesa.
- 11.3.1.** A extinção/cancelamento da contratação por ato unilateral ou consensual deverá ser precedida de autorização escrita e fundamentada da autoridade competente.
- 11.3.2.** Quando a rescisão ocorrer sem que haja culpa da Contratada, será esta ressarcida dos prejuízos regularmente comprovados que houver sofrido, tendo ainda direito aos pagamentos devidos pela execução da contratação, até a data da extinção/cancelamento.
- 11.4.** A extinção/cancelamento da contratação por culpa da Contratada acarretará a retenção de valores eventualmente devidos pela Contratante, na hipótese de serem devidas multas e indenizações, bem como eventuais prejuízos causados ao Contratante.
- 11.5.** A comunicação da extinção/cancelamento da contratação à Contratada será feita pelo Agente de Contratações, por meio eletrônico, e o ato de extinção/cancelamento será



publicado no Diário Oficial Eletrônico do Município, juntando-se comprovante no processo que deu origem à contratação.

- 11.6. A solicitação da Contratada para a extinção/cancelamento da contratação deverá ser formulada, devidamente fundamentada, mediante instrumento hábil protocolado.
- 11.7. Na hipótese de não comprovação das razões da solicitação de extinção/cancelamento da contratação, caberá a aplicação das sanções previstas na **alínea "e" do subitem 13.4 deste instrumento**, sem prejuízo da aplicação de outras penalidades.
- 11.8. A extinção/cancelamento da contratação será regulada, subsidiariamente, pelas disposições da Lei nº 8.666/1993 e de seu regulamento municipal.

12. CLÁUSULA DÉCIMA SEGUNDA - DO RECEBIMENTO DO OBJETO DA CONTRATAÇÃO

- 12.1. Quando a entrega do produto for realizada/prestação do serviço for concluída, caberá à CONTRATADA apresentar comunicação escrita, informando o fato ao fiscal da contratação, o qual verificará o produto/serviço e confeccionará um **termo de recebimento provisório**, identificando o produto/serviço, cuja finalidade é apenas para atestar que a Contratada o entregou/prestou na data estipulada na solicitação, fornecendo uma cópia do documento à CONTRATADA.
 - 12.1.1. Em havendo fornecimento/prestação do objeto em diversas unidades diferentes da lotação do fiscal da contratação, poderá ser designado outros servidores para a realização do recebimento provisório do objeto.
 - 12.1.2. **Juntamente com o fornecimento/prestação, ou no prazo estabelecido em cronograma acordado entre as partes**, a CONTRATADA deverá apresentar a nota fiscal correspondente, nos termos definidos pelo Departamento de Compras do Município.
- 12.2. Após o **recebimento provisório**, o Contratante, por meio do fiscal da contratação ou por comissão de recebimento, formada por três servidores efetivos, realizará, no prazo de até 15 (quinze) dias, a **liquidação da despesa**, isto é, a verificação da compatibilidade do objeto da contratação com as especificações do termo de referência e da solicitação confeccionada pelo órgão interessado, **para fins de recebimento definitivo**.
 - 12.2.1. As solicitações mencionadas no termo de referência deverão ser carimbadas e assinadas pela fiscalização, **para fins de recebimento definitivo do objeto da contratação**, as quais serão armazenados em arquivo próprio do Controle Interno ou do Departamento de Compras do Município ou da própria Secretaria solicitante, preferencialmente em meio digital.
- 12.3. A fiscalização realizará inspeção minuciosa do objeto da contratação, por meio de servidor(es) público(s) competente, acompanhado(s) do(s) profissional(is) encarregado(s) pela solicitação da contratação, com a finalidade de verificar a adequação do objeto, bem como constatar e relacionar a quantidade a que vier ser recusada.
- 12.4. A CONTRATADA fica obrigada a substituir, às suas expensas, no todo ou em parte, o objeto da contratação em que se verificarem vícios, defeitos ou incorreções resultantes da sua qualidade, quantidade ou aparência, cabendo à fiscalização não atestar o recebimento até que sejam sanadas todas as eventuais pendências que possam vir a ser apontadas.

09/02/132



Município de Capanema - PR

- 12.5. No caso de rejeição do objeto da contratação, a Contratada deverá providenciar a imediata troca por outro produto/refazimento do serviço sem vício ou defeito, de acordo com o termo de referência e a solicitação do órgão interessado, dentro do prazo de **24 (vinte e quatro) horas, contado da notificação enviada pelo Município**, sob pena de aplicação das sanções previstas neste instrumento, ficando sob sua responsabilidade todos os custos da operação de troca/refazimento do serviço.
- 12.6. Após tal inspeção e eventuais regularizações de pendências, será lavrado Termo de Recebimento Definitivo, em 02 (duas) vias de igual teor e forma, ambas assinadas pela fiscalização, relatando as eventuais pendências verificadas e o produto substituído/serviço refeito, para posterior emissão de Nota fiscal, disponibilizando uma das vias para a empresa contratada.
- 12.7. Na hipótese de o termo de recebimento definitivo não ser elaborado tempestivamente, reputar-se-á como realizado, consumando-se o recebimento definitivo no dia do esgotamento do prazo, desde que o fato seja comunicado à Contratante 5 (cinco) dias anteriores à exaustão do prazo **e desde que seja encaminhada pela CONTRATADA a respectiva nota fiscal ao Departamento de Compras do Município.**
- 12.8. O recebimento definitivo do objeto da contratação não exime a CONTRATADA, em qualquer época, das garantias concedidas e das responsabilidades assumidas nesta contratação e por força das disposições legais em vigor (Lei nº 10.406/2002 e Código de Defesa do Consumidor).
- 12.9. A notificação a que se refere o subitem 12.5 poderá ser encaminhada via e-mail para a CONTRATADA.
- 12.10. A ausência de confecção do termo de recebimento provisório ou definitivo nos termos deste instrumento ensejará a responsabilização administrativa dos agentes públicos que se omitirem.
- 12.11. As notas fiscais referentes ao objeto da contratação recebido de forma parcial ao solicitado, na forma descrita no termo de referência, somente serão enviadas para liquidação e posterior pagamento a partir do momento em que for entregue o restante.

13. CLÁUSULA DÉCIMA TERCEIRA - DAS INFRAÇÕES E DAS SANÇÕES ADMINISTRATIVAS

- 13.1. As infrações administrativas estão previstas no Edital e no Termo de Referência.

14. CLÁUSULA DÉCIMA QUARTA - MEDIDAS ACAUTELADORAS

- 14.1. Consoante o artigo 45 da Lei nº 9.784/1999, a Administração Pública poderá motivadamente adotar providências acauteladoras, inclusive retendo o pagamento, como forma de prevenir a ocorrência de dano de difícil ou impossível reparação.

15. CLÁUSULA DÉCIMA QUINTA - DOS CASOS OMISSOS

- 15.1. Os casos omissos ou situações não explicitadas nas cláusulas deste instrumento, ou no instrumento convocatório, se cabível, serão decididos pelo CONTRATANTE, segundo as disposições contidas na Lei nº 8.078/1990 - Código de Defesa do Consumidor, na Lei nº 8.666/1993, na Lei nº 9.784/1999, bem como nos demais regulamentos e normas administrativas federais e municipais que fazem parte integrante deste documento, independentemente de suas transcrições.



15.2. O fornecimento/prestação previsto neste instrumento regular-se-á pelas cláusulas aqui previstas e pelos preceitos de direito público, aplicando-lhes, supletivamente, os princípios da teoria geral dos contratos e as disposições de direito privado, na forma da Lei nº 8.666/1993.

16. CLÁUSULA DÉCIMA SEXTA - DA HABILITAÇÃO

16.1. A Contratada fica obriga a manter, durante toda a vigência da contratação, em compatibilidade com as obrigações assumidas, todas as seguintes condições de habilitação e qualificação:

- a) jurídica;
- b) fiscal e trabalhista.

17. CLÁUSULA DÉCIMA SÉTIMA - DA RESPONSABILIDADE DA CONTRATADA

17.1. A Contratada é responsável pelos danos causados à Administração ou a terceiros, decorrentes desta contratação, nos termos do Código de Defesa do Consumidor.

17.1.1. Se por qualquer motivo a Administração municipal vier a ser demandada em juízo por terceiros, em razão do fornecimento do produto/prestação do serviço ora contratado, o Município irá se utilizar do instituto da denúncia da lide, oportunidade em que a Contratada irá se responsabilizar exclusivamente por eventuais indenizações estabelecidas pelo Poder Judiciário, mesmo que em desfavor do Município, isentando este de qualquer responsabilidade.

17.2. O recebimento provisório ou definitivo do objeto não exclui a responsabilidade da Contratada pelos prejuízos resultantes do fornecimento dos produtos/prestação dos serviços.

17.3. Incumbe à Contratada o ônus da prova da regularidade dos produtos/serviços.

18. CLÁUSULA DÉCIMA OITAVA - DA FRAUDE E ANTICORRUPÇÃO

18.1. Em atendimento a Lei Federal nº 12.846 de 01/058/2013, os licitantes devem observar e o contratado devem observar e fazer observar, por seus fornecedores e subcontratados, se admitida subcontratação, o mais alto padrão de ética durante todo o processo de licitação, de contratação e de execução do objeto contratual.

Para os propósitos desta cláusula, definem-se as seguintes práticas:

a) "Prática Corrupta": Oferecer, dar, receber ou solicitar, direta ou indiretamente, qualquer vantagem com o objetivo de influenciar a ação de servidor público no processo de licitação ou na execução de contrato;

b) "Prática Fraudulenta": A falsificação ou omissão dos fatos, com o objetivo de influenciar o processo de licitação ou de execução de contrato;

c) "Prática Colusiva": Esquematizar ou estabelecer um acordo entre dois ou mais licitantes, com ou sem o conhecimento de representante ou prepostos do órgão licitador, visando estabelecer preços em níveis artificiais e não competitivos;

d) "Prática Coercitiva": Causar dano ou ameaçar causar dano, direta ou indiretamente, as pessoas ou sua propriedade, visando influenciar sua participação em um processo licitatório ou afetar a execução do contrato;

e) "Prática Obstrutiva": (i) destruir, falsificar, alterar ou ocultar provas em inspeções ou fazer declarações falsas ao representantes do organismo financeiro multilateral, com objetivo de impedir materialmente a apuração de alegações de prática



Município de Capanema - PR

prevista na cláusula III, deste edital (ii) atos cuja intenção seja impedir materialmente o exercício do direito de o organismo financeiro multilateral promover inspeção.

18.2. Na hipótese de financiamento, parcial ou integral, por organismo financeiro multilateral, mediante adiantamento ou reembolso, este organismo imporá sanção sobre um empresa ou pessoa física, inclusive declarando-a inelegível, indefinidamente ou por prazo indeterminado, para a outorga de contratos financiados pelo organismo se, em qualquer momento, constatar o envolvimento da empresa diretamente ou por meio de um agente, em práticas corruptas, fraudulentas, colusivas, coercitivas ou obstrutivas ao participar da licitação ou da execução de um contrato financiado pelo organismo.

18.3. Considerando os propósitos das cláusulas acima, o licitante vencedor como condição para contratação deverá concordar e autorizar que, na hipótese do contrato vir a ser financiado, em parte ou integralmente, por organismo financeiro multilateral, mediante adiantamento ou reembolso, permitirá que o organismo financeiro e/ou pessoas por ele formalmente indicados, possam inspecionar o local de execução do contrato e todos os documento, contas e registro relacionadas a licitação e execução do

19. CLÁUSULA DÉCIMA NONA - DA PUBLICAÇÃO

19.1. A publicação resumida deste instrumento no Diário Oficial do Município será providenciada pelo Contratante e a íntegra dos documentos da contratação será divulgada no Portal de Transparência do Município.

20. CLÁUSULA VIGÉSIMA - DO FORO E DAS DISPOSIÇÕES FINAIS

20.1. As questões decorrentes do presente instrumento que não puderem ser dirimidas administrativamente, serão processadas e julgadas na Justiça Estadual, na Comarca de Capanema-PR.

20.2. A execução da contratação, bem como os casos nele omissos, regular-se-ão pelas cláusulas contratuais e pelos preceitos de direito público, aplicando-lhes, supletivamente, os princípios da teoria geral dos contratos e as disposições de direito privado, na forma do art. 54, da Lei nº 8.666/1993, combinado com o inciso XII, do art. 55, do mesmo diploma legal.

20.3. Faz parte integrante deste instrumento, aplicando-lhe todos os seus dispositivos, o edital do **Pregão Eletrônico nº xx/2022**, o seu respectivo Termo de referência, e a proposta definitiva de preços da contratada.

E assim, foi lavrado o presente instrumento, que vai assinado pelo Excelentíssimo Prefeito Municipal, o Senhor Américo Bellé, e pelo(a) **Sr.(a)** -----, representante da Contratada.

Capanema, Cidade da Rodovia Ecológica – Estrada Parque Caminho do Colono, ao(s) DD dia(s) do mês de (mês por extenso) de AAAA.

AMÉRICO BELLÉ

Prefeito Municipal

XXXXXXX

Representante Legal da Contratada

XXXXXXX



Município de Capanema - PR

00012

Capanema, Cidade da Rodovia Ecológica –
Estrada Parque Caminho do Colono, ao(s) 29 dia(s) do mês de junho de 2022

Assunto: Pregão Eletrônico

DE: Departamento de Contabilidade
PARA: Prefeito Municipal

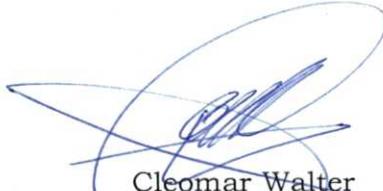
Senhor Prefeito

Em atenção ao ofício datado de 29/06/2022, objeto: CONTRATAÇÃO DE EMPRESA ESPECIALIZADA PARA PRESTAÇÃO DE SERVIÇO DE MANUTENÇÃO DO SISTEMA DE ILUMINAÇÃO PÚBLICA DO MUNICÍPIO DE CAPANEMA, COM FORNECIMENTO DE MATERIAL ELÉTRICO E MÃO DE OBRA, PARA A MANUTENÇÃO DA REDE URBANA E RURAL, PROCESSADO PELO SISTEMA DE REGISTRO DE PREÇO,, informamos a existência de previsão de recursos orçamentários para assegurar o pagamento das obrigações decorrentes do Certame, sendo que o pagamento será efetuado através da Dotação Orçamentária abaixo descrita;

Essa licitação o valor está estimado em R\$ 890.000,00 (Oitocentos e Noventa Mil Reais)

Dotações					
Exercício da despesa	Conta da despesa	Funcional programática	Fonte de recurso	Natureza da despesa	Grupo da fonte
2022	2110	08.002.15.452.1501.2164	507	3.3.90.30.00.00	De Exercícios Anteriores
2022	2110	08.002.15.452.1501.2164	507	3.3.90.30.00.00	Do Exercício
2022	2120	08.002.15.452.1501.2164	507	3.3.90.39.00.00	Do Exercício

Respeitosamente,


Cleomar Walter
Téc. Cont. CRC: PR-046483/O-2
CPF: 723.903.959-53



000186

Município de Capanema - PR
Procuradoria-Geral

PARECER JURÍDICO N° 96/2022/2ª PGM

INTERESSADO: Comissão Permanente de Licitações

ASSUNTO: Análise prévia do Pregão Eletrônico n° 54/2022

EMENTA: ANÁLISE PRÉVIA DA LICITAÇÃO. PREGÃO ELETRÔNICO. CONTRATAÇÃO DE EMPRESA ESPECIALIZADA EM PRESTAÇÃO DE SERVIÇO DE MANUTENÇÃO DO SISTEMA DE ILUMINAÇÃO PÚBLICA DO MUNICÍPIO DE CAPANEMA/PR, COM FORNECIMENTO DE MATERIAL ELÉTRICO E MÃO DE OBRA, PARA MANUTENÇÃO DA REDE URBANA E RURAL. DOCUMENTAÇÃO EM ORDEM. JUSTIFICATIVA E DOCUMENTOS ADEQUADOS. POSSIBILIDADE DE PUBLICAÇÃO DO EDITAL. RECOMENDAÇÃO QUANTO AO FISCAL DO CONTRATO. PARECER FAVORÁVEL COM RESSALVAS.

1. CONSULTA:

A Pregoeira e a equipe de apoio, designados pela portaria n°. 8.022/2021, encaminham para análise desta Procuradoria Municipal, minuta de edital de pregão eletrônico, tipo menor preço, por lote, para contratação de empresa especializada em prestação de serviço de manutenção do sistema de iluminação pública do Município Capanema/Pr, com fornecimento de material elétrico e mão de obra, para manutenção da rede urbana a rural, processado pelo sistema de registro de preço, conforme condições e especificações contidas no edital e seus anexos.

Constam no processo administrativo:

- I) Portaria n° 8.022/2021 – fl. 01;
- II) Solicitação da contratação – fl. 02;
- III) Termo de Referência – fls. 03/17;
- IV) Orçamento e pesquisa de preços – fls. 18/124;
- V) Despacho de encaminhamento da Prefeita Municipal – fl. 125;
- VI) Parecer do Departamento de Contabilidade – fl. 126;
- VII) Minuta do edital – fls. 127/158; e,
- VIII) Anexos 02/04 – fls. 159/162; Anexo 05 (Minuta da ARP) – fls. 163/174; Anexo 06 (Minuta Contratual). É o relatório.

2. PARECER:

Convém destacar, inicialmente, que compete a esta Procuradoria, nos termos do parágrafo único do art. 38, da Lei 8.666/93, prestar consultoria sob o



000187

Município de Capanema - PR
Procuradoria-Geral

prisma estritamente jurídico dos documentos apresentados, não cabendo nenhuma consideração acerca do mérito da presente contratação e da discricionariedade da Administração Pública ao traçar os parâmetros dos produtos entendidos como necessários.

No entanto, oportuno destacar que a presente manifestação jurídica tem o escopo de apontar possíveis riscos do ponto de vista jurídico e recomendar alguma providência para salvaguardar a Administração e o erário público. Assim, parte das observações aqui expendidas se constitui em recomendações e, caso a Administração opte por não acatá-las, recomenda-se motivar o ato, nos termos do art. 50, da Lei nº 9.784/99. O cumprimento ou não das recomendações decorre do exercício da competência discricionária da autoridade administrativa, a qual responde isoladamente no caso de descumprimento das recomendações deste parecer ou pela ausência de fundamentação dos atos administrativos.

Contudo, as questões que envolvem a legalidade, isto é, os requisitos previstos no ordenamento jurídico são de observância obrigatória, os quais, para não serem aplicados, deve haver motivação e justificativa plausível para tanto.

Nesse rumo, forçoso reconhecer que a análise dos aspectos técnicos dos objetos da contratação pretendida pela Administração não constitui tarefa afeta a este órgão jurídico, o que somente de forma excepcional poderemos adentrar, em razão da omissão grosseira do setor competente na descrição dos objetos ou na justificativa da contratação.

Ante as questões acima suscitadas, passaremos à análise dos aspectos relacionados à legalidade do feito.

2.1. Da licitação: do cabimento da modalidade Pregão Eletrônico

No tocante à escolha da modalidade pregão, os fundamentos estão assentados em dois fatores: (1) a possibilidade jurídica de caracterização do objeto da licitação como um bem/serviço comum, nos termos da lei 10.520/2002; e (2) a necessidade de se contratar aquele que oferece o menor valor pelo serviço/bem, dentro dos parâmetros objetivamente fixados no edital.

Nesse rumo, o Pregão é modalidade de licitação instituída pela Lei Federal nº. 10.520/2002, restrita à contratação de bens e serviços comuns, com disciplina e procedimentos próprios visando a acelerar o processo de escolha de



Município de Capanema - PR
Procuradoria-Geral

futuros contratados da Administração em hipóteses determinadas e específicas, aplicando-se, subsidiariamente, as normas da Lei 8.666/93. A própria lei acima mencionada, em seu art. 1º, Parágrafo Único, esclarece o que se deve entender por “bens e serviços comuns”:

“Consideram-se bens e serviços comuns, para os fins e efeitos deste artigo, aqueles cujos padrões de desempenho e qualidade possam ser objetivamente definidos pelo edital, por meio de especificações usuais no mercado”.

A doutrina tem muito estudado a abrangência da expressão “bens e serviços comuns”, citem-se as considerações do insigne Professor José dos Santos Carvalho Filho, em sua obra “Manual de Direito Administrativo” (25ª Ed., Editora Atlas, p. 304), para quem a amplitude do termo “bens e serviços comuns” permite a adoção do pregão para praticamente todos os bens e serviços:

“Para especificar quais os bens e serviços comuns, e diante da previsão legal de ato regulamentar, foi expedido o Decreto nº 3.555, de 8.8.2000 (publ. Em 9.8.2000). No anexo, onde há a enumeração, pode constatar-se que praticamente todos os bens e serviços foram considerados comuns; poucos, na verdade, estarão fora da relação, o que significa que o pregão será adotado em grande escala”.

Também o Tribunal de Contas da União, em análise quanto à abrangência do significado de bens e serviços comuns, já se manifestou diversas vezes, tais como nos acórdãos 313/2004, 2.471/2008, ambos do Plenário:

“11. O administrador público, ao analisar se o objeto do pregão enquadra-se no conceito de bem ou serviço comum, deverá considerar dois fatores: os padrões de desempenho e qualidade podem ser objetivamente definidos no edital? As especificações estabelecidas são usuais de mercado? Se esses dois requisitos forem atendidos o bem ou serviço poderá ser licitado na modalidade pregão.

12. A verificação do nível de especificidade do objeto constitui um ótimo recurso a ser utilizado pelo administrador público na identificação de um bem de natureza comum. Isso não significa que somente os bens pouco sofisticados poderão ser objeto do pregão, ao contrário, objetos complexos também podem ser enquadrados como comuns (...).”

(Acórdão nº 313/2004 – Plenário)

“19. O entendimento de bem comum, de acordo com diversos autores, nada tem a ver com a complexidade do bem adquirido e



Município de Capanema - PR
Procuradoria-Geral

sim com produtos que sejam comumente encontrados no mercado, sem a necessidade de alterações específicas para o fornecimento em questão”.

(Acórdão nº 2.471/2008 – Plenário)

Logo, em virtude do objeto pretendido pela Administração (Termo de Referência), bem como da verificação de existência de um mercado vasto, diversificado e capaz de identificar amplamente as especificações usuais deste objeto, infere-se que este pode ser considerado como bem comum.

2.2. Do sistema de registro de preços

No caso vertente, Administração optou pelo sistema de registro de preços. A esse respeito, cumpre observar o regramento insculpido na Lei nº 8.666, de 1993:

Art. 15. As compras, sempre que possível, deverão:

(...)

II - ser processadas através de sistema de registro de preços;

Para regulamentação da contratação por registro de preços, foi editado o Decreto nº 7.892/13, que estabelece as hipóteses de contratação suscetíveis de serem processadas por esta sistemática. É o que estabelece o art. 3º:

Art. 3º O Sistema de Registro de Preços poderá ser adotado nas seguintes hipóteses:

I - quando, pelas características do bem ou serviço, houver necessidade de contratações frequentes;

II - quando for conveniente a aquisição de bens com previsão de entregas parceladas ou contratação de serviços remunerados por unidade de medida ou em regime de tarefa;

III - quando for conveniente a aquisição de bens ou a contratação de serviços para atendimento a mais de um órgão ou entidade, ou a programas de governo;
ou

IV - quando, pela natureza do objeto, não for possível definir previamente o quantitativo a ser demandado pela Administração.

Neste prisma, verifica-se que o presente procedimento licitatório atende aos requisitos legais para a adoção do SRP, notadamente os incisos I, II e IV supramencionados.

2.3. Do Termo de Referência

Em licitações realizadas na modalidade pregão, é obrigatória a elaboração de Termo de Referência ou Projeto Básico, que deve dispor sobre as condições gerais de execução do contrato.



000190

Município de Capanema - PR
Procuradoria-Geral

Destarte, limitando-se a examinar a presença dos elementos essenciais do documento, verifica-se que o Termo de Referência atende de maneira **suficiente** aos requisitos legais, pois fornece subsídios claros para que os licitantes elaborem as suas propostas.

Ademais, oportuno registrar a necessidade da administração se atentar no que tange às condições de recebimento do objeto e as disposições editalícias concernentes ao pagamento.

Aliás, quanto ao recebimento do objeto, calha observar que a ausência de confecção do Termo de Recebimento Provisório e Definitivo ensejará a responsabilização administrativa dos agentes e servidores públicos que se omitirem.

Não obstante, esta Procuradoria recomenda a não participação de Agentes Políticos e Servidores de Provimento em Comissão na Fiscalização e no Gerenciamento da Ata de Registro de Preços, assim como na Comissão de Recebimento dos materiais licitados, vez que a natureza de tais Agentes e servidores não se coaduna com a garantia de imparcialidade e independência esperada.

Neste ponto, convém citar as lições de **Carlos Ari Sundfeld e Diógenes Gasparini**, respectivamente:

“Nas pessoas públicas, quadro permanente é o agrupamento de cargos públicos, que podem ser efetivos ou em comissão. Mas, como a lei deu destaque à pertença do servidor ao quadro, parece ter pretendido excluir os nomeados para cargos de confiança, pois tais servidores não são permanentes, embora o próprio cargo o seja. A exigência quer favorecer a mais absoluta independência do membro da comissão, garantia de sua imparcialidade. O servidor efetivo não pode ser exonerado e, por isso, não receia perder o cargo se rechaçar pressões indevidas que lhe sejam dirigidas. Ademais, como a autoridade não pode deslocar servidor de outro órgão, vê-se impedida de, com isso, costear resistências que, na intimidade do órgão, sejam opostas, por servidores destemidos, às tentativas de manipulação.”

¹ (destaquei)

“Desse modo, somente os servidores do quadro permanente, portanto com vínculo laboral perene com a entidade responsável pela licitação, podem,

¹ SUNDFELD, Carlos Ari e GASPARINI, Diógenes, Licitação e Contrato Administrativo, São Paulo, Malheiros, 1994, pg. 92/ 93.



060191

Município de Capanema - PR
Procuradoria-Geral

observadas as demais exigências, integrar, como titulares ou suplentes, ditas comissões.² (destaquei)

A partir desta recomendação, a Procuradoria Municipal aponta a indicação de servidor comissionado como fiscal do Contrato, conforme consta do item 14.1. do Termo de Referência de fls. 03/17:

14.1. O Contrato será acompanhado, controlado, fiscalizado, gerenciado e avaliado por **Lucian Pilati**. (destaquei)

Analisando as disposições do item 14.1 do Termo de Referência de fls. 03/17, observa-se que o Servidor Comissionado Lucian Pilati atuará como fiscal do Contrato, caracterizando, situação que segundo a posição doutrinária adotada por esta Procuradoria, deve ser repudiada.

2.4. Da minuta do edital, do contrato e da Ata de Registro de Preços

No tocante à minuta do edital, verifica-se que há a previsão das condições essenciais de procedibilidade, conforme o art. 40, da Lei 8.666/93, atendendo de forma satisfatória os requisitos da Lei 10.520/2002, bem como as disposições dos Decretos Federais nº. 3.555/2000 e 5.450/2005.

Extrai-se que a Ata tratou de contemplar todos os elementos do art. 1º, II, do Decreto nº 7.892/13: preços, fornecedores, órgãos participantes e condições a serem praticadas, conforme as disposições contidas no instrumento convocatório e propostas apresentadas.

Por sua vez, a minuta contratual contém as cláusulas obrigatórias que o caso requer, especialmente o que dispõe o art. 55, da Lei 8.666/93.

2.5. Da não aplicação dos artigos 47 e 48 da LC 147/2017:

Consoante as alterações introduzidas pela Lei Complementar nº 147/2014 na Lei Complementar nº 123/2006, que dispõe no art. 47 acerca do tratamento diferenciado e simplificado para as microempresas e empresas de pequeno porte nas aquisições públicas, revela-se dever da administração realizar licitações destinado exclusivamente as ME's e EPP's, nas quais o valor individual dos itens de contratação sejam de até R\$ 80.000,00 (oitenta mil reais), bem como licitações com cota de até 25% (vinte e cinco por cento) do objeto reservada para a

² GASPARINI, Diógenes, Comissões de Licitação, 2ª ed., São Paulo, NDJ, 2002, pg. 33



Município de Capanema - PR
Procuradoria-Geral

contratação de ME's e EPP's, quando se tratar de certames para aquisição de bens de natureza divisível.

Nesse diapasão, considerando que para melhor organização e unidade de responsabilidade civil do serviço e material utilizado na manutenção da iluminação pública municipal, extrai-se do Termo de Referência e Minuta do Edital que o Administrador Público optou discricionariamente em organizar o objeto licitado em lote, motivo pelo qual aplicar as benesses dos artigos 47 e 48 da LC 147/2017 não se revela vantajoso a Administração Municipal.

3. CONCLUSÃO

Diante do exposto, esta Procuradoria:

a) **recomenda** a substituição do fiscal do Contrato por servidor competente de provimento efetivo, não sendo possível a substituição em virtude de falta de pessoal ou outro motivo relevante, que haja a análise fundamentada da impossibilidade do acolhimento da citada recomendação, apontando as providencias adotadas pela Administração Municipal para sanar o problema;

b) **acolhida a recomendação ou mediante despacho fundamentado acerca da impossibilidade de substituição do fiscal do Contrato**, se manifesta favoravelmente à publicação da minuta de edital em apreço, bem como de seus anexos.

Ademais, importante salientar a necessidade de publicação deste edital no portal eletrônico do Município de Capanema, em atendimento à Lei Federal 12.527/2011.

É o parecer.

Capanema, 06 de julho de 2022.

Romanti Ezer Barbosa
Procurador Municipal
OAB/PR 56.675

Romanti Ezer Barbosa
Procurador Jurídico de
Capanema - PR
Dec. nº 6001/2015
OAB/PR 56.675



AUTORIZAÇÃO PARA LICITAÇÃO

Capanema, Cidade da Rodovia Ecológica – Estrada Parque Caminho do Colono, ao(s) 06 dia(s) do mês de julho de 2022

Assunto: Pregão Eletrônico nº 54/2022

DE: Prefeito Municipal

PARA: Pregoeiro e Equipe de Apoio à Licitação

Considerando as informações e pareceres contidos no presente processo **AUTORIZO** a licitação sob a modalidade PREGÃO ELETRÔNICO, que tem por objeto o CONTRATAÇÃO DE EMPRESA ESPECIALIZADA PARA PRESTAÇÃO DE SERVIÇO DE MANUTENÇÃO DO SISTEMA DE ILUMINAÇÃO PÚBLICA DO MUNICÍPIO DE CAPANEMA, COM FORNECIMENTO DE MATERIAL ELÉTRICO E MÃO DE OBRA, PARA A MANUTENÇÃO DA REDE URBANA E RURAL, PROCESSADO PELO SISTEMA DE REGISTRO DE PREÇO,, nos termos da Lei nº 10.520, de 17 de julho de 2002, e da Lei nº 8.666, de 21 de junho de 1993.

A Comissão de Licitação é aquela nomeada pela **Portaria nº 8.022 de 09/12/2021**, publicada no Diário Oficial Eletrônico do Município de Capanema PR, Edição 870 de 10/12/2021

Sobre a recomendação jurídica do Parecer Jurídico nº **96/2022** onde o Procurador Jurídico recomenda a substituição do Fiscal da Ata de Registro de Preços por Servidor competente de provimento efetivo, justifico que no momento o Município de Capanema não possui em seu quadro permanente de pessoal, uma pessoa que pudesse atuar como Fiscal dessa Ata de Registro de Preços, a pessoa indicada é contratado da Secretaria Municipal de Viação, Obras e Serviços Urbanos, trata-se de uma pessoa muito competente, com grande conhecimento nessa área e capaz de atuar como Fiscal dessa Ata de Registro de Preços.

Encaminhe-se ao Setor de Licitações para as providências necessárias.

Américo Bellé
Prefeito Municipal

AVISO DE LICITAÇÃO

PREGÃO ELETRÔNICO Nº 54/2022

O MUNICÍPIO DE CAPANEMA, Estado do Paraná, torna público que realizará Processo Licitatório, nos termos a seguir:
Modalidade: PREGÃO ELETRÔNICO nº54/2022. Tipo de Julgamento: Menor preço Por LOTE. Modo de Disputa: Aberto
Objeto: CONTRATAÇÃO DE EMPRESA ESPECIALIZADA PARA PRESTAÇÃO DE SERVIÇO DE MANUTENÇÃO DO SISTEMA DE ILUMINAÇÃO PÚBLICA DO MUNICÍPIO DE CAPANEMA, COM FORNECIMENTO DE MATERIAL ELÉTRICO E MÃO DE OBRA, PARA A MANUTENÇÃO DA REDE URBANA E RURAL, PROCESSADO PELO SISTEMA DE REGISTRO DE PREÇO. R\$ 890.000,00 Oitocentos e Noventa Mil Reais). Abertura das propostas: 08:30 Horas do dia 21/07/2022. Local: <https://www.comprasgovernamentais.gov.br> , demais informações podem ser adquiridas na Prefeitura Municipal de Capanema, sito a Av. Gov. Pedro Viriato Parigot de Souza, 1080- Capanema – Paraná – Centro e também no site www.capanema.pr.gov.br.

Capanema, 06/07/2022

Roselia Kriger Becker Pagani

Pregoeira

000194

Imprimir Recibo

Página Principal

Presidência da República
Imprensa NacionalEnvio Eletrônico de Matérias
Comprovante de Recebimento

000195

A Imprensa Nacional recebeu Ofício Eletrônico com a solicitação de publicação de matérias com as seguintes características:

Data de envio: 06/07/2022 15:25:20
Origem do Ofício: PREFEITURA MUNICIPAL DE CAPANEMA
Operador: ROSELIA KRIGER BECKER PAGANI
Ofício: 7246965
Data prevista de publicação: 08/07/2022
Local de publicação: Diário Oficial - Seção 3
Forma de pagamento: Boleto

As matérias enviadas somente serão publicadas na data e jornal indicados no Ofício Eletrônico após validação e análise de adequação à legislação que disciplina a publicação de matérias nos Jornais Oficiais.

Matérias				
Sequencial	Arquivo(s)	MD5	Tamanho (cm)	Valor
14686386	AVISO DE LICITAAAO PE 54-2022 DOU.rtf	3c276e204486fbc a5473c29bc9f16b5	7,00	R\$ 272,44
TOTAL DO OFICIO			6,67	R\$ 272,44

RELAÇÃO DE ITENS - PREGÃO ELETRÔNICO Nº 00054/2022-000 SRP

1 - Itens da Licitação

1 - Manutenção de linhas de transmissão energia elétrica até230kv

Descrição Detalhada: FORNECIMENTO DE MÃO DE OBRA PARA A EXECUÇÃO DE SERVIÇOS TÉCNICOS DE MANUTENÇÃO NO SISTEMA DE ILUMINAÇÃO PÚBLICA, A QUAL É ALIMENTADA PELA REDE DE DISTRIBUIÇÃO DE BAIXA TENSÃO DA COPEL, DE PROPRIEDADE DO MUNICÍPIO DE CAPANEMA/PR, COMPREENDENDO A MANUTENÇÃO DE EQUIPAMENTOS ELETRÔNICOS COMO FOTOCÉLULAS, REATORES, ENTRE OUTROS; ACOMPANHAMENTO DO RESPONSÁVEL TÉCNICO NOS SERVIÇOS A SEREM REALIZADOS, FORNECIMENTO DE ART (ANOTAÇÃO DE RESPONSABILIDADE TÉCNICA) DOS SERVIÇOS REALIZADOS NA ÁREA DE ENGENHARIA ELÉTRICA.

Tratamento Diferenciado: Não

Aplicabilidade Decreto 7174/2010: Não

Critério de Julgamento: Menor Preço

Quantidade Total: 1200

Critério de Valor: Valor Máximo Aceitável

Quantidade Máxima para Adesões: 0

Unidade de Fornecimento: UNIDADE

Valor Unitário (R\$): 325,00

Intervalo Mínimo entre Lances (R\$): 0,01

Local de Entrega (Quantidade): Capanema/PR (1200)

Grupo: G1

2 - Manutenção de linhas de transmissão energia elétrica até230kv

Descrição Detalhada: MENSALIDADE PARA MANUTENÇÃO DO APLICATIVO QUE ESTARÁ A DISPOSIÇÃO DA CONTRATANTE, CONTRATADA E CONTRIBUINTES. COM GEORREFERENCIAMENTO, MAPA ATUALIZADO DOS PONTOS DE ILUMINAÇÃO PÚBLICA, POSSIBILIDADE DE INSERÇÃO DE FOTOS. ARMAZENAMENTO E SERVIDOR DA CONTRATADA.

Tratamento Diferenciado: Não

Aplicabilidade Decreto 7174/2010: Não

Critério de Julgamento: Menor Preço

Quantidade Total: 12

Critério de Valor: Valor Máximo Aceitável

Quantidade Máxima para Adesões: 0

Unidade de Fornecimento: UNIDADE

Valor Unitário (R\$): 10.000,00

Intervalo Mínimo entre Lances (R\$): 0,01

Local de Entrega (Quantidade): Capanema/PR (12)

Grupo: G1

3 - Lâmpada incandescente

Descrição Detalhada: Lâmpada Incandescente Tensão Nominal: 127 V, Potência Nominal: 15 W, Tipo Base: Edson - 27 Mm , Tipo Bulbo: Bolinha , Aplicação: Câmara Escura Radiologia , Cor: Vermelha

Tratamento Diferenciado: Não

Aplicabilidade Decreto 7174/2010: Não

Critério de Julgamento: Menor Preço

Quantidade Total: 1

Critério de Valor: Valor Estimado

Quantidade Máxima para Adesões: 0

Unidade de Fornecimento: Unidade

Valor Unitário (R\$): 200.000,00

Intervalo Mínimo entre Lances (%): 0,01

Local de Entrega (Quantidade): Capanema/PR (1)

Grupo: G1

4 - Lâmpada Incandescente

Descrição Detalhada: Lâmpada Incandescente Tensão Nominal: 127 V, Potência Nominal: 15 W, Tipo Base: Edson - 27 Mm , Tipo Bulbo: Bolinha ,
Aplicação: Câmara Escura Radiologia , Cor: Vermelha

Tratamento Diferenciado: Não

Aplicabilidade Decreto 7174/2010: Não

Quantidade Total: 1

Quantidade Máxima para Adesões: 0

Valor Unitário (R\$): 180.000,00

Intervalo Mínimo entre Lances (%): 0,01

Local de Entrega (Quantidade): Capanema/PR (1)

Grupo: G1

Critério de Julgamento: Menor Preço

Critério de Valor: Valor Máximo Aceitável

Unidade de Fornecimento: Unidade

2 - Composição dos Grupos

Grupo 1			
Nº do Item	Descrição	Quantidade Total	Unidade de Fornecimento
1	Manutenção de linhas de transmissão energia elétrica até230kv	1200	UNIDADE
2	Manutenção de linhas de transmissão energia elétrica até230kv	12	UNIDADE
3	Lâmpada incandescente	1	Unidade
4	Lâmpada incandescente	1	Unidade

Licitação

Dispensa/Inexigibilidade

Disponibilizar Aviso de Licitação apenas para Divulgação

06/07/2022 15:51:17

Pedido de Cotação Eletrônica



Este Aviso de Licitação será Divulgado no Portal de Compras (www.gov.br/compras) na data de 08/07/2022.

Resumo do Aviso de Licitação

Órgão		UASG Responsável		
96120 - ESTADO DO PARANA		987487 - PREFEITURA MUNICIPAL DE CAPANEMA		
Modalidade de Licitação	Nº da Licitação	Forma de Realização	Característica	Modo de Disputa
Pregão	00054/2022	Eletrônico	Registro de Preço (SRP)	Aberto
Nº da IRP				
00044/2022				
Nº do Processo	Tipo de Licitação	Compra Nacional	Gerenciada/Autorizada ME/SGD	
54	Menor Preço	Sim	Não	
Validade da Ata SRP		Quantidade de Itens		
12 mes(es) <input type="checkbox"/> Equalização de ICMS		<input type="checkbox"/> Internacional 4		

Objeto

CONTRATAÇÃO DE EMPRESA ESPECIALIZADA PARA PRESTAÇÃO DE SERVIÇO DE MANUTENÇÃO DO SISTEMA DE ILUMINAÇÃO PÚBLICA DO MUNICÍPIO DE CAPANEMA, COM FORNECIMENTO DE MATERIAL ELÉTRICO E MÃO DE OBRA, PARA A MANUTENÇÃO DA REDE URBANA E RURAL, processado pelo sistema de registro de preço,

Data da Divulgação

08/07/2022

Data da Disponibilidade do Edital

A partir de 08/07/2022 às 08:00

Data/Hora da Abertura da Licitação

Em 21/07/2022 às 08:30

Disponibilizar apenas para Divulgação

Aviso de Licitação



PORTARIA EXTRAORDINÁRIA N° 63/2022

Dispõe sobre medidas emergenciais decorrentes dos registros suspeitos de atividades maliciosas detectados na infraestrutura tecnológica deste Tribunal.

O CONSELHEIRO FABIO DE SOUZA CAMARGO, PRESIDENTE DO TRIBUNAL DE CONTAS DO ESTADO DO PARANÁ, usando das atribuições que lhe são conferidas pelo art. 122, I, da Lei Complementar Estadual nº 113, de 15 de dezembro de 2005, e pelos arts. 16, XIV, XXXIII, XXXIV, XXXIX e 198, do Regimento Interno,

RESOLVE

Art. 1º Em razão dos registros suspeitos de atividades maliciosas detectados na infraestrutura tecnológica deste Tribunal, permanecem suspensos os prazos processuais e o peticionamento geral no período entre 13 de maio de 2022 e 15 de julho de 2022, inclusive, excetuada a tramitação prevista em ato normativo específico.

Art. 2º Ficam adiadas as sessões de julgamento dos órgãos deliberativos do Tribunal previstas para o período a que se refere o art. 1º, excetuadas as convocações excepcionais previstas em ato normativo específico.

Art. 3º Fica prorrogada até 15 de julho de 2022 a validade das certidões liberatórias vigentes em 17 de maio de 2022.

Art. 4º Os pedidos de novas certidões liberatórias ou certidões para contratação de operações de crédito deverão ser encaminhados para o e-mail cgf@tce.pr.gov.br.

§ 1º O pedido deverá ser assinado pelo representante legal da entidade.

§ 2º Os pedidos de certidão para contratação de operações de crédito devem ser encaminhados juntamente com os seguintes documentos:

I - declaração atestando a observância dos artigos 33, 37 e 11 da Lei Complementar nº 101/00 (Lei de Responsabilidade Fiscal - LRF), conforme solicitado no art. 1º, inciso II, da IN 74/2012 - TCEPR, quanto:

a) inexistência de operações de crédito vedadas pela LRF e de operações creditícias sem registro na Secretaria do Tesouro Nacional;

b) não ocorrência de outorga de procurações que onerem receitas de impostos ou transferências, para hipóteses não autorizadas pela Constituição Federal;

c) cumprimento do art. 11 da LRF, no aspecto da exercitação da capacidade tributária;

II - cópias das publicações completas dos demonstrativos dos Relatórios Resumidos da Execução Orçamentária - RREO e dos Relatórios de Gestão Fiscal - RGF dos exercícios de 2021 e 2022 dos Poderes Executivo e Legislativo;



060200

TRIBUNAL DE CONTAS DO ESTADO DO PARANÁ
Gabinete da Presidência

III - para a certificação do art. 167-A da Constituição Federal, cópia do Balanço Orçamentário Consolidado do RREO dos últimos 12 meses (maio/2021 a abril/2022) dos Poderes Executivos e Legislativos, com as informações das receitas e despesas intraorçamentárias separadas entre correntes e de capital;

IV - para as certidões com garantia da União e externas, cópia da publicação do Anexo 12 do RREO do 6º bimestre de 2020 (Demonstrativo das Receitas e Despesas com ações e serviços públicos de saúde).

Art. 5º Os pedidos de certidão sobre as sanções previstas no art. 85, VI e VII, da Lei Complementar Estadual nº 113, de 2005 (inabilitação para o exercício de cargo em comissão e proibição de contratação com o poder público estadual e municipal), deverão ser encaminhados para o e-mail dg@tce.pr.gov.br.

Art. 6º Os pedidos de certidões de que tratam os arts. 4º e 5º deverão ser encaminhados em documento PDF e deverão ser assinados de forma manual.

Art. 7º As certidões excepcionalmente expedidas na forma dos arts. 4º e 5º serão assinadas em registro físico e serão enviadas por e-mail ao requerente.

Parágrafo único. A certidão ficará disponível na sede do Tribunal para retirada.

Art. 8º Fica(m) prorrogado(s) o(s) prazo(s):

I - para o envio dos dados ao SEI-CED, referentes ao 1º quadrimestre de 2022, para 1º de agosto de 2022;

II - para o envio dos dados ao SIT, referentes ao 2º bimestre de 2022:

a) para o tomador, para 1º de agosto de 2022;

b) para o concedente, para 29 de agosto de 2022;

III - para o envio dos dados ao SIT, referentes ao 3º bimestre de 2022:

a) para o tomador, para 29 de agosto de 2022;

b) para o concedente, para 28 de setembro de 2022;

Parágrafo único. Ficam suspensos os prazos previstos pela Instrução Normativa relativa à Agenda de Obrigações Municipais para o exercício de 2022, quanto ao envio de dados e declarações ao Tribunal.

Art. 9º Fica prorrogado o prazo para o envio das certidões explicativas de inteiro teor sobre as execuções fiscais de responsabilidade dos municípios, nos termos da Resolução nº 70/2019 deste Tribunal, para aqueles municípios que tinham o prazo inicial previsto 10 de junho de 2022, para 10 de agosto de 2022.

Art. 10. Excetuado o previsto pelo art. 11, os prazos concedidos aos jurisdicionados nas fiscalizações de caráter não processual realizadas pelas unidades técnicas do Tribunal, que estavam em aberto em 13 de maio de 2022, serão reiterados ou renovados por meio de contato realizado nos termos do art. 12.

Art. 11. Os prazos concedidos aos jurisdicionados nas fiscalizações realizadas pela Coordenadoria de Acompanhamento de Atos de Gestão (CAGE), que estavam em aberto em 13 de maio de 2022, ficam prorrogados até 27 de maio de 2022.



TRIBUNAL DE CONTAS DO ESTADO DO PARANÁ
Gabinete da Presidência

000201

§ 1º As respostas dos jurisdicionados nas fiscalizações indicadas no *caput* deste artigo devem ser encaminhados ao Tribunal nos termos do art. 12, I.

§ 2º As respostas de Apontamentos Preliminares de Acompanhamento - APA relativos a Requerimentos de Análise Técnica, de aposentadorias e pensões, somente deverão ser enviadas por meio do Sistema Gerenciador de Acompanhamento - SGA quando esse sistema estiver disponível para acesso pelo jurisdicionado.

Art. 12. O contato com o jurisdicionado durante a realização de fiscalização desenvolvida por unidade técnica do Tribunal será realizado a partir dos seguintes e-mails oficiais:

I – para a Coordenadoria de Acompanhamento de Atos de Gestão: tce-cage@tce.pr.gov.br;

II – para a Coordenadoria de Auditorias:

a) caud@tce.pr.gov.br;

b) paf.controleinterno@tce.pr.gov.br;

c) paf.educacao@tce.pr.gov.br;

d) paf.infraestrutura@tce.pr.gov.br;

e) paf.receita@tce.pr.gov.br;

III – para a Coordenadoria de Monitoramento e Execuções:

a) cmex@tce.pr.gov.br;

b) monitoramentorpc@tce.pr.gov.br;

IV – para a Coordenadoria de Obras Públicas: cop@tce.pr.gov.br;

V – para a Coordenadoria de Sistemas e Informações da Fiscalização: cosif@tce.pr.gov.br.

Parágrafo único. Em suas fiscalizações, as Inspetorias de Controle Externo utilizarão, para contato com os jurisdicionados, e-mail oficial do Tribunal, identificado pelo domínio @tce.pr.gov.br.

Art. 13. A Coordenadoria de Atendimento ao Jurisdicionado e Controle Social (CACCS) realizará atendimento presencialmente e mediante contato telefônico.

§ 1º O atendimento presencial ocorrerá de segunda a sexta-feira, das 11 às 17 horas.

§ 2º O telefone para contato com a CACCS é o (41) 3350-1781.

Art. 14. Para acessar e permanecer nas dependências do Tribunal de Contas, deve ser observado o Protocolo de Conduta elaborado pelo serviço médico.

Art. 15. As certidões para contratação de operações de crédito emitidas na forma desta Portaria terão prazo de validade de 30 (trinta) dias.

Art. 16. As certidões liberatórias e sobre as sanções previstas pelo art. 85, VI e VII, da Lei Complementar Estadual nº 113, de 2005, emitidas na forma desta Portaria, terão prazo de validade de 15 (quinze) dias.



TRIBUNAL DE CONTAS DO ESTADO DO PARANÁ
Gabinete da Presidência

Art. 17. São válidas até 15 de julho de 2022 as certidões liberatórias extraordinárias e aquelas referentes às sanções previstas pelo art. 85, VI e VII, da Lei Complementar Estadual nº 113, de 2005, que tenham sido expedidas na forma das Portarias Extraordinárias nº 1, 2, 3, 4, 5, 22 e 47 deste Tribunal.

Art. 18. Excetuado o previsto nos arts. 10 e 11, os prazos concedidos aos jurisdicionados nas fiscalizações de caráter não processual somente serão prorrogados após prévios pedidos fundamentados e correspondentes autorizações das unidades técnicas do Tribunal, por meio de contato realizado nos termos do art. 12.

Art. 19. Fica revogada a Portaria Extraordinária nº 47, publicada em 15 de junho de 2022.

Art. 20. Esta portaria entra em vigor na data da sua publicação.

PUBLIQUE-SE E ARQUIVE-SE.
Sala da Presidência, em 28 de junho de 2022.

FABIO DE SOUZA CAMARGO
Presidente



EXPEDIENTE

ÓRGÃO DE DIVULGAÇÃO DOS ATOS OFICIAIS DO MUNICÍPIO DE CAPANEMA

AUTORIZADO PELA LEI 1.431/2.005 DE 06/04/2.005,
LEI MUNICIPAL Nº 1.648/2018

COORDENAÇÃO/DIREÇÃO: Luciana Zanon
- Secretária de Administração

DIAGRAMAÇÃO/EDIÇÃO: Caroline Pilati

APOIO TÉCNICO: Pedro Augusto Santana

PREFEITURA DE CAPANEMA

Avenida Pedro Viriato Parigot de Souza, 1080 - CEP:85760-000
Fone: 46 3552-1321

E-mail: diariooficial@capanema.pr.gov.br / adm@capanema.pr.gov.br
Capanema - Paraná

Prefeito Municipal: Américo Bellé

Vice-Prefeito Municipal: José Carlos Balzan

Secretária de Administração: Luciana Zanon

Secretária de Agricultura e Meio Ambiente: Raquel Belchior Szymanski

Secretária de Educação, Cultura e Esporte: Zaida Teresinha Parabocz

Secretária da Família e Desenvolvimento Social: Loiri Albanese Moraes

Secretário de Finanças: Luiz Alberto Letti

Secretário de Indústria, Comércio e Turismo: João Pedro Markus

Secretário de Planejamento e Projetos: Guilherme Alexandre

Secretário de Saúde: Jonas Welter

Secretário de Viação, Obras e Serviços Urbanos: Jilmar Jablonski

Chefe de Gabinete: Paulo de Souza

Controladora Geral do Município: Arieli Caciara Wons

CÂMARA MUNICIPAL DE CAPANEMA

R. Padre Cirilo, 1270 - CEP: 85760-000

Fone: (46) 3552-1596

E-mail: secretarialegislativa@capanema.pr.leg.br
Capanema - Paraná

Vereador: Ercio Marques Schappo - Presidente

Vereador: Sergio Ullrich - Vice - Presidente

Vereador: Edson Wilmsen - 1º Secretário

Vereador: Delmar C. Balzan - 2º Secretário

Vereador: Cladir Sinesio Klein

Vereador: Dirceu Alchieri

Vereador: Geancarlo Denardin

Vereador: Valdomiro Brizola

Vereadora: Olinda Terezinha Szymanski Pelegrina Lopes

ATOS LICITATÓRIOS

AVISO DE LICITAÇÃO

PREGÃO ELETRÔNICO Nº 54/2022

O MUNICÍPIO DE CAPANEMA, Estado do Paraná, torna público que realizará Processo Licitatório, nos termos a seguir: Modalidade: PREGÃO ELETRÔNICO nº54/2022. Tipo de Julgamento: Menor preço Por LOTE. Modo de Disputa: Aberto

Objeto: CONTRATAÇÃO DE EMPRESA ESPECIALIZADA PARA PRESTAÇÃO DE SERVIÇO DE MANUTENÇÃO DO SISTEMA DE ILUMINAÇÃO PÚBLICA DO MUNICÍPIO DE CAPANEMA, COM FORNECIMENTO DE MATERIAL ELÉTRICO E MÃO DE OBRA, PARA A MANUTENÇÃO DA REDE URBANA E RURAL, PROCESSADO PELO SISTEMA DE REGISTRO DE PREÇO. R\$ 890.000,00

Oitocentos e Noventa Mil Reais). Abertura das propostas: 08:30 Horas do dia 21/07/2022. Local: <https://www.comprasgovernamentais.gov.br>, demais informações podem ser adquiridas na Prefeitura Municipal de Capanema, sito a Av. Gov. Pedro Viriato Parigot de Souza, 1080- Capanema - Paraná - Centro e também no site www.capanema.pr.gov.br. Capanema, 06/07/2022

Roselia Kriger Becker Pagani
Pregoeira

AVISO DE LICITAÇÃO

PREGÃO ELETRÔNICO Nº 55/2022

O MUNICÍPIO DE CAPANEMA, Estado do Paraná, torna público que realizará Processo Licitatório, nos termos a seguir: Modalidade: PREGÃO ELETRÔNICO nº55/2022. Tipo de Julgamento: Menor preço Por Item. Modo de Disputa: Aberto

Objeto: CONTRATAÇÃO DE SERVIÇOS ESPECIALIZADOS DE LAVAGEM COMPLETA DE MÁQUINAS PESADAS, CAMINHÕES, COLETIVOS E VEÍCULOS LEVES PERTENCENTES À ADMINISTRAÇÃO PÚBLICA DO MUNICÍPIO DE CAPANEMA - PR, PROCESSADO PELO SISTEMA DE REGISTRO DE PREÇOS.. R\$ 130.160,00 Cento e Trinta Mil, Cento e Sessenta Reais). Abertura das propostas: 13:30 Horas do dia 21/07/2022. Local: <https://www.comprasgovernamentais.gov.br>, demais informações podem ser adquiridas na Prefeitura Municipal de Capanema, sito a Av. Gov. Pedro Viriato Parigot de Souza, 1080- Capanema - Paraná - Centro e também no site www.capanema.pr.gov.br. Capanema, 06/07/2022

Roselia Kriger Becker Pagani
Pregoeira

AVISO DE LICITAÇÃO

PREGÃO ELETRÔNICO Nº 56/2022

O MUNICÍPIO DE CAPANEMA, Estado do Paraná, torna público que realizará Processo Licitatório, nos termos a seguir: Modalidade: PREGÃO ELETRÔNICO nº56/2022. Tipo de Julgamento: Menor preço Por Item. Modo de Disputa: Aberto

Objeto: CONTRATAÇÃO DE EMPRESA ESPECIALIZADA NA EXECUÇÃO DE SERVIÇOS DE HORAS DE CAMINHÃO MUCK TRUCK PARA USO DA ADMINISTRAÇÃO PÚBLICA DO MUNICÍPIO DE CAPANEMA-PR.. R\$ 78.795,90 Setenta e Oito Mil, Setecentos e Noventa e Cinco Reais e Noventa Centavos). Abertura das propostas: 08:30 Horas do dia 20/07/2022. Local: <https://www.comprasgovernamentais.gov.br>, demais informações podem ser adquiridas na Prefeitura Municipal de Capanema, sito a Av. Gov. Pedro Viriato Parigot de Souza, 1080- Capanema - Paraná - Centro e também no site www.capanema.pr.gov.br. Capanema, 06/07/2022

Roselia Kriger Becker Pagani
Pregoeira

PORTARIA Nº 8.165, DE 06 DE JULHO DE 2022.

Termo de Homologação do Pregão Eletrônico nº 44/2022.

O Prefeito do Município de Capanema, Estado do Paraná, no uso de suas atribuições legais e, Considerando que o procedimento licitatório está de acordo com a Lei nº 10.520, de 17 de julho de 2002 e com a Lei nº 8.666 de 21 de junho de 1993 e suas alterações, especialmente em seu artigo 43;

RESOLVE:

Art. 1º Homologar o Processo de Licitação modalidade Pregão Eletrônico nº 44/2022, objeto CONTRATAÇÃO DE AGENTE DE INTEGRAÇÃO PARA POSSIBILITAR ESTÁGIO A ESTUDANTES REGULARMENTE MATRICULADOS EM CURSOS DE NÍVEL SUPERIOR

ESTADO DO PARANÁ
PREFEITURA MUNICIPAL DE ARAUCÁRIA

EXTRATO DE TERMO ADITIVO Nº 1/2022

PROCESSO ADMINISTRATIVO DIGITAL N. 64666/2022 CONTRATO DE FORNECIMENTO N.: 66/2022 PREGÃO ELETRÔNICO N. 008/2022
CONTRATANTE: PREFEITURA DO MUNICÍPIO DE ARAUCÁRIA. CONTRATADO(A): TAURUS ARMAS S.A, CNPJ/MF sob nº 92.781.335/0001-02.OBJETO: É revista a Clausula Quarta, do Contrato n. 66/2022, para prorrogar os prazos contratuais de execução e vigência em 180 (cento e oitenta) dias. TERMO ASSINADO EM: 24 de junho de 2022.

PREFEITURA MUNICIPAL DE ASSAÍ

AVISO DE PRORROGAÇÃO
PREGÃO ELETRÔNICO Nº 56/2022

Comunicamos aos interessados que fica prorrogada a licitação para:
ABERTURA DAS PROPOSTAS: 14/JULHO/2022 ÀS 08:30 HRS.
DATA DA DISPUTA DE PREÇOS: 14/JULHO/2022 ÀS 09:00 HRS.
Permanecendo inalteradas as disposições contidas no edital. (SITE DO BANCO DO BRASIL - ID Nº 946370)

Assaí, 7 de julho de 2022.
EDUARDO NÓBREGA SIMÕES
Pregoeiro

PREFEITURA MUNICIPAL DE ASSIS CHATEAUBRIAND

AVISO DE LICITAÇÃO
TOMADA DE PREÇO Nº. 8/2022

Torna público, a nova data de ABERTURA DA TOMADA DE PREÇO nº. 008/2022, visando a contratação de empresa por empreitada global, com fornecimento de materiais e mão de obra, para execução de obras de pavimentação asfáltica do Largo Santa Fé em nosso Município, conforme Contrato de Repasse nº 912202/2021/MDR/CAIXA - firmado entre a União Federal, por intermédio do Ministério do Desenvolvimento Regional, representado pela Caixa Econômica Federal, tudo conforme Projetos, Cronograma Físico Financeiro, Planilhas Orçamentárias e Memorial Descritivo que ficam fazendo parte integrante do edital, que ocorrerá no dia 30 de junho de 2022 passando para o dia 29 de julho de 2022 às 09h Protocolo: até 08:30; Abertura: 09h Informações poderão ser obtidas através do e-mail: comprasassis@hotmail.com ou pelo Fone: 44 3528 8420. A cópia do edital poderá ser lida e obtida através do site www.assischateaubriand.pr.gov.br

SOLANGE APARECIDA MALAGUTE TAVARES
Gerente de Compras e Licitações

AVISO DE SUSPENSÃO
TOMADA DE PREÇOS Nº 9/2022

Considerando a necessidade da análise da Área Técnica, relativo ao edital da Tomada de Preços nº 009/2022, onde determina a SUSPENSÃO do presente certame, no estado em que se encontra, ficando, portanto, postergado o prosseguimento do feito.

SOLANGE APARECIDA MALAGUTE TAVARES
Gerente de Compras e Licitações

PREFEITURA MUNICIPAL DE BANDEIRANTES

AVISOS DE LICITAÇÃO
PREGÃO ELETRÔNICO Nº 59/2022

PROCESSO ADMINISTRATIVO Nº 244/2022
O Município de Bandeirantes-PR - UASG 987445 avisa aos interessados que realizará no dia 29 de julho de 2022, às 08h30min, no portal de compras do Governo Federal <www.comprasgovernamentais.gov.br>, a licitação em referência, que tem por objeto proposta mais vantajosa para a AQUISIÇÃO DE EQUIPAMENTO(S) RODOVIAÁRIO(S) SENDO: LOTE 1 - 01 (UMA) MINICARREGADEIRA SOBRE RODAS, COM POTÊNCIA MÍNIMA EFETIVA LÍQUIDA DE 50 HP, PESO OPERACIONAL 2.600 KG, CAPACIDADE MÍNIMA DA CAÇAMBA DE 0,40 M³ E DEMAIS CARACTERÍSTICAS TÉCNICAS CONSTANTES NO MODELO 07 - PROJETO (S/AM) N 72 PARANACIDADE - CONVÊNIO Nº 92/2022 - SEDU. A retirada do edital poderá ser feita no departamento de Licitações da Prefeitura, através do site eletrônico www.bandeirantes.pr.gov.br, ou no portal Compras Governamentais www.comprasgovernamentais.gov.br, a partir de 05 de julho de 2022.

Bandeirantes, 4 de julho de 2022.

PREGÃO ELETRÔNICO Nº 60/2022 - PMB

O Município de Bandeirantes-PR avisa os interessados que realizará no dia 05/08/2022 às 08h30min, no portal de compras do governo federal www.comprasgovernamentais.gov.br, a licitação em referência, que tem por objeto AQUISIÇÃO DE 04 (QUATRO) VEÍCULOS ZERO KM DESTINADOS A SECRETARIA MUNICIPAL DE ASSISTÊNCIA SOCIAL E ASSUNTOS DA FAMÍLIA. A retirada do edital poderá ser feita nos sites eletrônicos: www.comprasgovernamentais.gov.br e ou www.bandeirantes.pr.gov.br e também no departamento de Licitações da Prefeitura a partir do dia 07 de julho de 2022.

Bandeirantes, 6 de julho de 2022.
RAFAEL HENRIQUE ENÉAS MARINHO
Secretário de Administração

PREFEITURA MUNICIPAL DE BELA VISTA DA CAROBA

AVISO DE LICITAÇÃO
CHAMADA PÚBLICA Nº 10/2022

O MUNICÍPIO DE BELA VISTA DA CAROBA, Estado do Paraná, por seu Prefeito Municipal, Senhor Gelson Maffi, no uso de suas atribuições legais TORNA PÚBLICO que se encontra aberto o presente Edital de CHAMADA PÚBLICA Nº. 010/2022, em conformidade com o disposto na Lei nº 8.666, de 21 de junho de 1993, e demais legislação aplicável.

OBJETO: CREDENCIAMENTO VISANDO CONTRATAÇÃO DE PESSOA JURÍDICA PARA PRESTAÇÃO SERVIÇOS DE EXAMES LABORATORIAIS DESTINADOS AO CENTRO MUNICIPAL DE SAÚDE DO MUNICÍPIO.

Edital: O Edital deverá ser retirado no setor de Licitações do Município de Bela Vista da Caroba, no período de um ano a partir da data de publicação do aviso, no horário de expediente das 08:00 às 11:30, das 13:00 às 17:00 horas.

GELSON MAFFI
Prefeito

PREFEITURA MUNICIPAL DE CAMPO LARGO

AVISO DE LICITAÇÃO
PREGÃO ELETRÔNICO Nº 73/2022

OBJETO: Contratação de serviços de vigia, com escalas de trabalhos de 40 horas semanais escalas 12x36 diurno, 12x36 noturno, escalas SDF (sábado, domingo, feriados e pontos facultativo) diurno e noturno, destinados a atender a demanda da Prefeitura Municipal de Campo Largo

ABERTURA: 20/07/2022 - 08:30 horas.

DISPUTA :20/07/2022 - 09:30 horas.

Autorização: MAURICIO R. RIVABEM - Prefeito Municipal de Campo Largo -

Pr.

INFORMAÇÕES COMPLEMENTARES: Os interessados poderão retirar o edital na Av. Padre Natal Pigatto, 925 - bloco 07, no horário de expediente ou pelo site www.campolargo.pr.gov.br - empresa - licitações; www.licitacoes-e.com.br.

ROSINAIDE X. DA SILVA
Pregoeira

PREFEITURA MUNICIPAL DE CAPANEMA

AVISO DE LICITAÇÃO
PREGÃO ELETRÔNICO Nº 54/2022

O MUNICÍPIO DE CAPANEMA, Estado do Paraná, torna público que realizará Processo Licitatório, nos termos a seguir: Modalidade: PREGÃO ELETRÔNICO nº54/2022. Tipo de Julgamento: Menor preço Por LOTE. Modo de Disputa: Aberto

Objeto: CONTRATAÇÃO DE EMPRESA ESPECIALIZADA PARA PRESTAÇÃO DE SERVIÇO DE MANUTENÇÃO DO SISTEMA DE ILUMINAÇÃO PÚBLICA DO MUNICÍPIO DE CAPANEMA, COM FORNECIMENTO DE MATERIAL ELÉTRICO E MÃO DE OBRA, PARA A MANUTENÇÃO DA REDE URBANA E RURAL, PROCESSADO PELO SISTEMA DE REGISTRO DE PREÇOS. R\$ 890.000,00 (oitocentos e Noventa Mil Reais). Abertura das propostas: 08:30Horas do dia 21/07/2022. Local: <https://www.comprasgovernamentais.gov.br> , demais informações podem ser adquiridas na Prefeitura Municipal de Capanema, sito a Av. Gov. Pedro Viriato Parigot de Souza, 1080- Capanema - Paraná - Centro e também no site www.capanema.pr.gov.br.

Capanema, 6 de julho de 2022
ROSELIA KRIGER BECKER PAGANI
Pregoeira

AVISO DE LICITAÇÃO
PREGÃO ELETRÔNICO Nº 55/2022

O MUNICÍPIO DE CAPANEMA, Estado do Paraná, torna publico que realizará Processo Licitatório, nos termos a seguir: Modalidade: PREGÃO ELETRÔNICO nº55/2022. Tipo de Julgamento: Menor preço Por LOTE. Modo de Disputa: Aberto

Objeto: AQUISIÇÃO DE CADEIRAS E MESAS PARA USO NO PARQUE DE EXPOSIÇÕES ARMANDO GUERRA LOCALIZADO NO MUNICÍPIO DE CAPANEMA-PR, PROCESSADO PELO SISTEMA DE REGISTRO DE PREÇOS. R\$ 183.952,00 (Cento e Oitenta e Três Mil, Novecentos e Cinquenta e Dois Reais). Abertura das propostas: 08:30Horas do dia 21/07/2022. Local: <https://www.comprasgovernamentais.gov.br> , demais informações podem ser adquiridas na Prefeitura Municipal de Capanema, sito a Av. Gov. Pedro Viriato Parigot de Souza, 1080- Capanema - Paraná - Centro e também no site www.capanema.pr.gov.br.

Capanema, 6 de julho de 2022
ROSELIA KRIGER BECKER PAGANI
Pregoeira

PREFEITURA MUNICIPAL DE FAZENDA RIO GRANDE

AVISO DE LICITAÇÃO
PREGÃO ELETRÔNICO Nº 56/2022

PROTOCOLO 27749/22 - Processo Administrativo nº. 134/22

Objeto: Menor Preço Por Item

OBJETO: Aquisição de certificados digitais para uso dos servidores do Município de Fazenda Rio Grande/PR, conforme solicitação da Secretaria Municipal de Administração. Edital e Entrega das propostas disponíveis a partir de 08/07/2022 às 08:00 h no site www.comprasnet.gov.br. Abertura das Propostas 02/08/2022 às 09:00 h (horário de Brasília) no site: www.comprasnet.gov.br.

Fazenda Rio Grande/PR, 7 de Julho de 2022.
EVELYN CRISTINA DOS S. ABREU NUNES PEREIRA
Pregoeira

PREFEITURA MUNICIPAL DE GUAÍRA

AVISO DE LICITAÇÃO
PREGÃO ELETRÔNICO Nº 136/2022

TIPO MENOR PREÇO - TIPO DE JULGAMENTO - POR ITEM

Objeto: Sistema de Registro de Preços (SRP) visando a contratação de empresa especializada para fornecimento de medicamentos a serem utilizados na distribuição pela Farmácia Municipal, Unidades Básicas de Saúde, no atendimento do setor de emergência e na Unidade de Pronto Atendimento - UPA no Município de Guaíra - PR.

RECEBIMENTO DAS PROPOSTAS: Até as 08h00 min. do dia 20/07/2022

ABERTURA DAS PROPOSTAS: das 08h01min às 08h59min do dia 20/07/2022

INÍCIO DA SESSÃO DE DISPUTA DE PREÇOS: 09h00min do dia 20/07/2022

O edital e seus anexos poderão ser obtidos através do site www.guaira.pr.gov.br no link Processos Licitatórios e/ou pelo site <http://bllcompras.com/>. Demais informações: no Departamento de Compras e Licitações do Município de Guaíra, de segunda a sexta-feira, em horário normal de expediente. Telefone (44) 3642-9924 - e-mail compras@guaira.pr.gov.br.

Guaíra-PR, 7 de julho de 2022.
MÁRCIO CELESTRINO
Pregoeiro

PREFEITURA MUNICIPAL DE IBAITI

AVISO DE LICITAÇÃO
PREGÃO ELETRÔNICO Nº 47/2022 - P.A.D. Nº 342/2022

OBJETO: Contratação de empresa especializada na prestação de serviços de implantação, locação e manutenção de sistemas para efetuar o Controle da Produção Primária e dos Documentos Fiscais das empresas (Indústrias e Comércio), para eficiência da Secretaria Municipal de Agricultura na fiscalização e auxílio aos produtores do Município, conforme descrito no termo de referência, conforme especificações e denominações constantes no Termo de Referência do presente Edital. CRITÉRIO DE JULGAMENTO: Menor Preço Por lote. Valor Máximo da Proposta: R\$ 128.900,04 (Cento e Vinte e Oito Mil e Novecentos Reais e Quatro Centavos). RECEBIMENTO DAS Propostas e Habilitação: até as 09:00 (nove horas) do dia 21/07/2022 (vinte e um dias





TCEPR
TRIBUNA DE CONTAS DO ESTADO DO PARANÁ

[Voltar](#)

Detalhes processo licitatório

Informações Gerais			
Entidade Executora	MUNICÍPIO DE CAPANEMA		
Ano*	2022		
Nº licitação/dispensa/inexigibilidade*	54		
Modalidade*	Pregão		
Número edital/processo*	54		
Recursos provenientes de organismos internacionais/multilaterais de crédito			
Instituição Financeira			
Contrato de Empréstimo			
Descrição Resumida do Objeto*	CONTRATAÇÃO DE EMPRESA ESPECIALIZADA PARA PRESTAÇÃO DE SERVIÇO DE MANUTENÇÃO DO SISTEMA DE ILUMINAÇÃO PÚBLICA DO MUNICÍPIO DE CAPANEMA, COM FORNECIMENTO DE MATERIAL ELÉTRICO E MÃO DE OBRA, PARA A MANUTENÇÃO DA REDE URBANA E RURAL, PROCESSADO PELO		
Forma de Avaliação	Melhor Técnica		
Dotação Orçamentária*	0800215452150121642110339030		
Preço máximo/Referência de preço - R\$*	890.000,00		
Data de Lançamento do Edital	08/07/2022		
Data da Abertura das Propostas	21/07/2022	Data Registro	12/07/2022
NOVA Data da Abertura das Propostas		Data Registro	
Data de Lançamento do Edital			
Data da Abertura das Propostas			
Há itens exclusivos para EPP/ME?	Não		
Há cota de participação para EPP/ME?	Não		Percentual de participação: 0,00
Trata-se de obra com exigência de subcontratação de EPP/ME?	Não		
Há prioridade para aquisições de microempresas regionais ou locais?	Não		
Data Cancelamento			

[Editar](#)
[Excluir](#)

CPF: 63225824968 ([Logout](#))

Assunto **ERRATA 01 PREGÃO 54/2022**
De Órgão Central de Contratações Públicas <smcp@capanema.pr.gov.br>
Para Licitacao <licitacao@capanema.pr.gov.br>
Data 14/07/2022 16:53



Prezada

Chefe do Departamento de Contratações

Pregoeira

Solicitamos a retificação do edital, em vista da proposição trazida pela Empresa Zagonel, através de pedido de esclarecimento, nos termos da Lei.

No Termo de referência do Pregão Eletrônico 54/2022,

Onde se Lida:

8.1.1.4 LUMINÁRIA LED 120W a 150W

I - Para esse item, além das já mencionadas anteriormente, as especificações são as seguintes:

- a) Potência mínima de 120W e máxima de 150W;
- b) Fluxo Luminoso mínimo 18.600lm;
- c) Temperatura de cor dos LEDs 4.500K;

Leia-se:

8.1.1.4 LUMINÁRIA LED 120W a 150W

I - Para esse item, além das já mencionadas anteriormente, as especificações são as seguintes:

- a) Potência mínima de 120W e máxima de 150W;
- b) Fluxo Luminoso mínimo 18.600lm;
- c) Temperatura de cor dos LEDs 4.000K;

Sendo o que se apresenta no momento,

--



Alexandro Noll

Secretário Municipal de Contratações Públicas

Município de Capanema - Estado do Paraná

Cidade da Rodovia Ecológica Estrada Parque Caminho do Colono

(46) 3552 1321 (46) 999160850



ERRATA 01

A Pregoeira, Roselia K.B.Pagani, torna público, a todas as empresas interessadas em participar do referido certame, a retificação do Edital do PREGÃO ELETRÔNICO Nº 54/2022, com alterações descritas a seguir.

OBJETO: CONTRATAÇÃO DE EMPRESA ESPECIALIZADA PARA PRESTAÇÃO DE SERVIÇO DE MANUTENÇÃO DO SISTEMA DE ILUMINAÇÃO PÚBLICA DO MUNICÍPIO DE CAPANEMA, COM FORNECIMENTO DE MATERIAL ELÉTRICO E MÃO DE OBRA, PARA A MANUTENÇÃO DA REDE URBANA E RURAL, PROCESSADO PELO SISTEMA DE REGISTRO DE PREÇO

No Termo de Referência no item 8.1.1.4 onde lia-se

8.1.1.4 LUMINÁRIA LED 120W a 150W

I - Para esse item, além das já mencionadas anteriormente, as especificações são as seguintes:

- a) Potência mínima de 120W e máxima de 150W;
- b) Fluxo Luminoso mínimo 18.600lm;
- c) Temperatura de cor dos LEDs 4.500K;

Leia-se

8.1.1.4 LUMINÁRIA LED 120W a 150W

I - Para esse item, além das já mencionadas anteriormente, as especificações são as seguintes:

- a) Potência mínima de 120W e máxima de 150W;
- b) Fluxo Luminoso mínimo 18.600lm;
- c) Temperatura de cor dos LEDs 4.000K;

Os demais itens permanecem inalterados.

Capanema, Cidade da Rodovia Ecológica – Estrada Parque Caminho do Colono, ao(s) 14 dia(s) do mês de julho de 2022


Roselia K.B.Pagani
Pregoeira

000208

Licitação

Dispensa/Inexigibilidade

Pedido de Cotação Eletrônica

Disponibilizar Aviso de Evento de Licitação para Publicação-Divulgação

14/07/2022 17:14:01

Eventos



Este Evento de Retificação será Divulgado no Portal de Compras (www.gov.br/compras) na data de 15/07/2022.

Resumo do Evento de Retificação

Órgão		UASG Responsável		
96120 - ESTADO DO PARANA		987487 - PREFEITURA MUNICIPAL DE CAPANEMA		
Modalidade de Licitação	Nº da Licitação	Forma de Realização	Característica	Modo de Disputa
Pregão	00054/2022	Eletrônico	Registro de Preço (SRP)	Aberto
Nº da IRP				
00044/2022				
Compra Nacional	Gerenciada/Autorizada ME/SGD			
Sim	Não			
Objeto				
CONTRATAÇÃO DE EMPRESA ESPECIALIZADA PARA PRESTAÇÃO DE SERVIÇO DE MANUTENÇÃO DO SISTEMA DE ILUMINAÇÃO PÚBLICA DO MUNICÍPIO DE CAPANEMA, COM FORNECIMENTO DE MATERIAL ELÉTRICO E MÃO DE OBRA, PARA A MANUTENÇÃO DA REDE URBANA E RURAL, processado pelo sistema de registro de preço,				
Motivo do Evento de Retificação				
ERRATA 01 PUBLICADA https://www.capanema.pr.gov.br/attachments/article/12521/ERRATA%2001.pdf				
Data da Divulgação do Evento de Retificação		Data da Disponibilidade do Edital		Data/Hora da Abertura da Licitação
15/07/2022		A partir de 08/07/2022 às 08:00		Em 21/07/2022 às 08:30

Disponibilizar para Divulgação

Evento de Retificação



MENTÍCIOS DIVERSOS PARA CONSUMO NAS CANTINAS DAS REPARTIÇÕES PÚBLICAS SOB ADMINISTRAÇÃO DO MUNICÍPIO DE CAPANEMA PR.

Valor total: R\$ 8.500,00 (Oito Mil e Quinhentos Reais)

Américo Bellé
Prefeito Municipal

EXTRATO DA ATA DE REGISTRO DE PREÇOS Nº231/2022

Pregão Eletrônico Nº 049/2022

Data da Assinatura: 14/07/2022.

Contratante: Município de Capanema-Pr.

Contratada: MFPARIS INDUSTRIA DE ALIMENTOS LTDA

Objeto:FUTURA E EVENTUAL AQUISIÇÃO DE GÊNEROS ALIMENTÍCIOS DIVERSOS PARA CONSUMO NAS CANTINAS DAS REPARTIÇÕES PÚBLICAS SOB ADMINISTRAÇÃO DO MUNICÍPIO DE CAPANEMA PR..

Valor total: R\$ 15.070,00 (Quinze Mil e Setenta Reais)

Américo Bellé
Prefeito Municipal

ERRATA 01

A Pregoeira Roselia K.B.Pagani, torna pública, a todas as empresas interessadas em participar do referido certame, a retificação do Edital do PREGÃO ELETRÔNICO Nº 58/2022, com alterações descritas a seguir.

OBJETO: AQUISIÇÃO DE AREIA MÉDIA E TIJOLOS PARA FUTURA, EVENTUAL E PARCELADA AQUISIÇÃO DA ADMINISTRAÇÃO MUNICIPAL DE CAPANEMA - PR, PROCESSADO PELO SISTEMA REGISTRO DE PREÇO AQUISIÇÃO DE AREIA MÉDIA E TIJOLOS PARA FUTURA, EVENTUAL E PARCELADA AQUISIÇÃO DA ADMINISTRAÇÃO MUNICIPAL DE CAPANEMA - PR, PROCESSADO PELO SISTEMA REGISTRO DE PREÇOS

No Termo de referência item 5.DEFINIÇÃO E QUANTIDADE DO OBJETO:

Onde Lia-se:

Lote 1 - Lote 001						
Item	Código do produto/serviço	Nome do produto/serviço	Quantidade	Unidade	Preço máximo	Preço máximo total
1	39251	AREIA MÉDIA	420,00	M3	187,77	78.863,40
2	62141	TIJOLO 6 FUROS DE 1" LINHA	30.000,00	UN	1,16	34.800,00
TOTAL:						113.663,40

Leia-se:

Lote 1 - Lote 001						
Item	Código do produto/serviço	Nome do produto/serviço	Quantidade	Unidade	Preço máximo	Preço máximo total
1	39251	AREIA MÉDIA	420,00	M3	187,77	78.863,40
2	62141	TIJOLO 6 FUROS DE 1" LINHA, 24X9X14 (COMP X ESPESSURA X ALTURA)	30.000,00	UN	1,16	34.800,00
TOTAL:						113.663,40

No Termo de Referência no item 6. CONDIÇÕES DE AQUISIÇÃO E ENTREGA DO OBJETO/SERVIÇO

Fica incluído o item 6.1.1.

6.1.1. Para entrega do item 2 "Tijolo" no perímetro urbano o pedido mínimo deverá ser de 2 mil unidades, e no perímetro rural o mínimo é 4 mil unidades. Quantidades inferiores serão retiradas pela contratante na empresa.

Os demais itens permanecem inalterados.

Capanema, Cidade da Rodovia Ecológica – Estrada Parque Caminho do Colono, ao(s) 14 dia(s) do mês de julho de 2022

Roselia K.B.Pagani- Pregoeira

ERRATA 01

A Pregoeira, Roselia K. B. Pagani, torna público, a todas as empresas in-

teressadas em participar do referido certame, a retificação do Edital do PREGÃO ELETRÔNICO Nº 54/2022, com alterações descritas a seguir.

OBJETO: CONTRATAÇÃO DE EMPRESA ESPECIALIZADA PARA PRESTAÇÃO DE SERVIÇO DE MANUTENÇÃO DO SISTEMA DE ILUMINAÇÃO PÚBLICA DO MUNICÍPIO DE CAPANEMA, COM FORNECIMENTO DE MATERIAL ELÉTRICO E MÃO DE OBRA, PARA A MANUTENÇÃO DA REDE URBANA E RURAL, PROCESSADO PELO SISTEMA DE REGISTRO DE PREÇO

No Termo de Referência no item 8.1.1.4 onde lia-se 8.1.1.4 LUMINÁRIA LED 120W a 150W

I - Para esse item, além das já mencionadas anteriormente, as especificações são as seguintes:

- a) Potência mínima de 120W e máxima de 150W;
- b) Fluxo Luminoso mínimo 18.600lm;
- c) Temperatura de cor dos LEDs: 4.500K;

Leia-se

8.1.1.4 LUMINÁRIA LED 120W a 150W

I - Para esse item, além das já mencionadas anteriormente, as especificações são as seguintes:

- a) Potência mínima de 120W e máxima de 150W;
- b) Fluxo Luminoso mínimo 18.600lm;
- c) Temperatura de cor dos LEDs: 4.000K;

Os demais itens permanecem inalterados.

Capanema, Cidade da Rodovia Ecológica – Estrada Parque Caminho do Colono, ao(s) 14 dia(s) do mês de julho de 2022.

Roselia K.B.Pagani
Pregoeira

1º ADITIVO - RESCISÃO DE ATA DE REGISTRO DE PREÇOS QUE ENTRE SI CELEBRAM O MUNICÍPIO DE CAPANEMA E UNILIMA UNIFORMES E CONFECÇÕES LTDA

O MUNICÍPIO DE CAPANEMA, inscrito com o CNPJ sob o nº 75.972.760/0001-60, sediada na Av. Pedro Viriato Parigot de Souza, nº 1080, na cidade de Capanema /PR, na qualidade de CONTRATANTE, neste ato representado pelo Prefeito Municipal, Sr. AMÉRICO BELLÉ e do outro lado a Empresa UNILIMA UNIFORMES E CONFECÇÕES LTDA, inscrita no CNPJ/MF sob o nº 18.250.413/0001-90, situada a RUA REGINA PIASSAROLO, 18 - CEP: 29311736 - BAIRRO: AGOSTINHO SIMONATO, cidade de Cachoeiro de Itapemirim /ES, neste ato representada pelo(a) Sr(a)MATEUS DE LIMA PICOLI, inscrito(a) no CPF nº 128.400.937-82, residente e domiciliado(a) em RUA FLORCINDA, 20 - CEP: 29490000 - BAIRRO: CENTRO, na cidade de Atilio Viçacqua/ES na qualidade de CONTRATADA, têm justo e firmado entre si este Termo de Rescisão Contratual, referente ao Processo Licitatório Pregão Eletrônico nº28/2021, Ata de Registro de Preços nº 167/2022, em conformidade com a cláusula nona, item 9.2.1. Por razões de interesse público da Ata de Registro de Preços firmada em 02/06/2022, resolvendo rescindir o referida Ata, para transformação em contrato mediante as cláusulas e Condições Seguintes:

CLÁUSULA PRIMEIRA - DO OBJETO E DA RESCISÃO

Devido em vista a Ata de Registro de Preços de Prestação de Serviços nº 167/2022, celebrado entre as partes em 02/06/2022, referente a Pregão Eletrônico nº 28/2021, cujo o objeto é a AQUISIÇÃO DE UNIFORMES PARA USO DA SECRETARIA MUNICIPAL DE EDUCAÇÃO, CULTURA E ESPORTES DO MUNICÍPIO DE CAPANEMA PR, PROCESSADO PELO SISTEMA REGISTRO DE PREÇOS, em atendimento ao requerimento da Secretaria Demandante acatado pelo Prefeito Municipal, resolvem transformar a Ata de Registro de Preços em contrato com



000210

LOTE: 001 - Lote 001	2	57524	CAMISETA EM TECIDO DRY SPORT, GRAMATURA 125G/M2, COM 100% POLIÉSTER, COR BRANCA, COM A INSCRIÇÃO DO PROGRAMA PROERD TAMANHO 12. CONFORME ARTE DISPONIBILIZADA PELA SECRETARIA DE EDUCAÇÃO, CULTURA E ESPORTE.	UN	30,00	14,80	444,00
LOTE: 001 - Lote 001	3	57525	CAMISETA EM TECIDO DRY SPORT, GRAMATURA 125G/M2, COM 100% POLIÉSTER, COR BRANCA, COM A INSCRIÇÃO DO PROGRAMA PROERD TAMANHO 14. CONFORME ARTE DISPONIBILIZADA PELA SECRETARIA DE EDUCAÇÃO, CULTURA E ESPORTE.	UN	40,00	14,00	560,00
LOTE: 001 - Lote 001	4	57526	CAMISETA EM TECIDO DRY SPORT, GRAMATURA 125G/M2, COM 100% POLIÉSTER, COR BRANCA, COM A INSCRIÇÃO DO PROGRAMA PROERD TAMANHO 16. CONFORME ARTE DISPONIBILIZADA PELA SECRETARIA DE EDUCAÇÃO, CULTURA E ESPORTE.	UN	30,00	15,00	450,00
LOTE: 001 - Lote 001	5	57530	CAMISETA EM TECIDO DRY SPORT, GRAMATURA 125G/M2, COM 100% POLIÉSTER, COR BRANCA, COM A INSCRIÇÃO DO PROGRAMA PROERD TAMANHO G. CONFORME ARTE DISPONIBILIZADA PELA SECRETARIA DE EDUCAÇÃO, CULTURA E ESPORTE.	UN	20,00	15,00	300,00
LOTE: 001 - Lote 001	6	57531	CAMISETA EM TECIDO DRY SPORT, GRAMATURA 125G/M2, COM 100% POLIÉSTER, COR BRANCA, COM A INSCRIÇÃO DO PROGRAMA PROERD TAMANHO GG. CONFORME ARTE DISPONIBILIZADA PELA SECRETARIA DE EDUCAÇÃO, CULTURA E ESPORTE.	UN	20,00	15,00	300,00
LOTE: 001 - Lote 001	7	57529	CAMISETA EM TECIDO DRY SPORT, GRAMATURA 125G/M2, COM 100% POLIÉSTER, COR BRANCA, COM A INSCRIÇÃO DO PROGRAMA PROERD TAMANHO M. CONFORME ARTE DISPONIBILIZADA PELA SECRETARIA DE EDUCAÇÃO, CULTURA E ESPORTE.	UN	15,00	15,00	225,00
LOTE: 001 - Lote 001	8	57528	CAMISETA EM TECIDO DRY SPORT, GRAMATURA 125G/M2, COM 100% POLIÉSTER, COR BRANCA, COM A INSCRIÇÃO DO PROGRAMA PROERD TAMANHO P. CONFORME ARTE DISPONIBILIZADA PELA SECRETARIA DE EDUCAÇÃO, CULTURA E ESPORTE.	UN	15,00	15,00	225,00
LOTE: 001 - Lote 001	9	57527	CAMISETA EM TECIDO DRY SPORT, GRAMATURA 125G/M2, COM 100% POLIÉSTER, COR BRANCA, COM A INSCRIÇÃO DO PROGRAMA PROERD TAMANHO PP. CONFORME ARTE DISPONIBILIZADA PELA SECRETARIA DE EDUCAÇÃO, CULTURA E ESPORTE.	UN	20,00	15,90	318,00
TOTAL							3.118,00

CLAUSULA SEGUNDA- DO VALOR

O Valor da Rescisão da Ata de Registro de Preços é de R\$ 3.118,00 (Três Mil, Cento e Dezoito Reais)

Assim, por estarem em pleno acordo, assinam o presente termo, os representantes dos contraentes, em duas vias de igual teor e forma.

Capanema, Cidade da Rodovia Ecológica – Estrada Parque Caminho do Colono, ao(s) .14 de julho de 2022

AMÉRICO BELLÉ
Prefeito Municipal
MUNICÍPIO DE CAPANEMA
Contratante

MATEUS DE LIMA PÍCOLI
Representante Legal
UNILIMA UNIFORMES E CONFECÇÕES LTDA
Contratada

Capanema, 18 de julho de 2021

Roselia Kriger Becker Pagani
Chefe do Setor de Licitações

**AVISO DE REMARCAÇÃO DE ABERTURA DE SESSÃO PÚBLICA
PREGÃO ELETRÔNICO Nº 54/2022**

O MUNICÍPIO DE CAPANEMA, Estado do Paraná, torna público que realizará Processo Licitatório, nos termos a seguir:54/2022

Tipo de Julgamento: Menor preço por LOTE

Objeto: CONTRATAÇÃO DE EMPRESA ESPECIALIZADA PARA PRESTAÇÃO DE SERVIÇO DE MANUTENÇÃO DO SISTEMA DE ILUMINAÇÃO PÚBLICA DO MUNICÍPIO DE CAPANEMA, COM FORNECIMENTO DE MATERIAL ELÉTRICO E MÃO DE OBRA, PARA A MANUTENÇÃO DA REDE URBANA E RURAL, PROCESSADO PELO SISTEMA DE REGISTRO DE PREÇO.

Valor.. R\$ 890.000,00(Oitocentos e Noventa Mil Reais). FICA REMARCADA A ABERTURA DA SESSÃO PARA O DIA: 01/08/2022 – AS 8H30M.

Local: <https://www.comprasgovernamentais.gov.br>, demais informações podem ser adquiridas na Prefeitura Municipal de Capanema, sito a Av. Gov. Pedro Viriato Parigot de Souza, 1080– Capanema – Paraná – Centro e também no site www.capanema.pr.gov.br.

Capanema, 18/07/2022

Américo Bellé- Prefeito Municipal

RETIFICAÇÃO DE PUBLICAÇÃO

No diário Oficial Eletrônico do dia 11/07/2022, página2 E 3, edição 1001

Na Publicação do 2.º Termo Aditivo a Ata de Registro de Preços nº 55/2022, que entre si celebram de um lado o MUNICÍPIO DE CAPANEMA – PARANÁ e de outro lado a Empresa ZECATUR TRANSPORTE COLETIVO DE PASSAGEIROS LTDA

Onde Lia-se:

CLÁUSULA SEGUNDA: Valor total do Aditivo: R\$ 51.558,48 (Cinquenta e um mil, quinhentos e cinquenta e oito reais e quarenta e oito centavos)

Leia-se:

CLÁUSULA SEGUNDA: Valor total do Aditivo: R\$ 51.443,95 (Cinquenta e um mil, quatrocentos e quarenta e três reais e noventa e cinco centavos)

Onde lia-se:

Capanema, Cidade da Rodovia Ecológica – Estrada Parque Caminho do Colono, ao(s) 10 dia(s) do mês de maio de 2022

Leia-se:

Capanema, Cidade da Rodovia Ecológica – Estrada Parque Caminho do Colono, ao(s) 08 dia(s) do mês de julho de 2022

Capanema, Cidade da Rodovia Ecológica – Estrada Parque Caminho do Colono, ao(s) 18 dia(s) do mês de julho de 2022

Roselia Kriger Becker Pagani
Chefe do Setor de Licitações

PORTARIA Nº 8.179, DE 18 DE JULHO DE 2022.



ELETRO POSSAN

000211

IMPUGNAÇÃO AO EDITAL PREGÃO 54/2022

Ao Município de Capanema - PR
Ao Pregoeiro e Comissão de Licitações

A empresa DOUGLAS POSSAN EIRELI, inscrita no CNPJ nº 15.332.845/0001-51, interessada em participar do presente certame, vem respeitosamente por meio deste solicitar impugnação Ref.: Pregão Eletrônico nº 054/2022, cujo objeto trata-se da **CONTRATAÇÃO DE EMPRESA ESPECIALIZADA NA PRESTAÇÃO DE SERVIÇO DE MANUTENÇÃO DO SISTEMA DE ILUMINAÇÃO PÚBLICA DO MUNICÍPIO DE CAPANEMA - PR, COM FORNECIMENTO DE MATERIAL ELÉTRICO E MÃO DE OBRA ESPECIALIZADA, PARA A MANUTENÇÃO DA REDE URBANA E RURAL, PROCESSADO PELO SISTEMA DE REGISTRO DE PREÇOS.COMPLETAS NO TERMO DE REFERÊNCIA (ANEXO I) DO PRESENTE EDITAL.**

CONFORME previsto no item 8.1.2 o Relé Fotocontrolador exige na alínea:

a) Ensaio de operação com no mínimo 30.000 ciclos.

Visto que entramos em contato com vários fornecedores e fabricantes para tentar achar um relé que encaixasse nas especificações solicitadas, os mesmos nos informaram que é impossível operação com 30.000 mil ciclos, pois seriam equivalentes a 10 anos de garantia. E o máximo de garantia ofertada é de 05 anos.

Solicitamos que seja retificado o edital, ofertando a possibilidade de podermos ofertar um produto real e de qualidade equivalente.

Termos em que, pede deferimento da impugnação,

Salto do Lontra - PR, 20 de julho 2022.

DOUGLAS
POSSAN
EIRELI:15332845
000151

Assinado de forma
digital por DOUGLAS
POSSAN
EIRELI:15332845000151
Dados: 2022.07.20
14:49:25 -03'00'

DOUGLAS POSSAN
CPF: 038.745.979-03
RG: 8.203.352-1
(Sócio/Gerente)
DOUGLAS POSSAN EIRELI
CNPJ: 15.332.845/0001-51

Av. Bertino Warmling, 857 - Centro - Cep: 85670-000 - Salto do Lontra - Paraná
CNPJ:15.332.845/0001-51 / Contato de e-mail: douglaspossan@hotmail.com
Fones: 46. 3191-0137 / 46. 99926-0173

De: DOUGLAS ELETRO POSSAN <eletropossanlicitacao@gmail.com>
Enviado em: quarta-feira, 20 de julho de 2022 14:50
Para: licitacao@capanema.pr.gov.br
Assunto: IMPUGNAÇÃO AO EDITAL 54-2022
Anexos: IMPUGNAÇÃO CAPANEMA.pdf

Boa tarde. Segue em anexo o pedido de impugnação ao Edital.

Qualquer dúvida estou a disposição,
Eletro Possan.



Município de Capanema - PR

APRECIÇÃO PEDIDO DE IMPUGNAÇÃO

Pregão Eletrônico (SRP) n. 54/2022 – Manutenção da Iluminação Pública
Trata-se de impugnação apresentada pela empresa ELETRO POSSAN, CNPJ 15.332.845/0001-51, em face do edital supracitado.

1 – ADMISSIBILIDADE

Dispõe o Decreto 10.024/2019 a respeito da impugnação que:

“Art. 24. Qualquer pessoa poderá impugnar os termos do edital do pregão, por meio eletrônico, na forma prevista no edital, até três dias úteis anteriores à data fixada para abertura da sessão pública.”

Tal mecanismo é reforçado no edital da licitação onde se fez constar:

“3.1. Qualquer pessoa, física ou jurídica, é parte legítima para solicitar esclarecimentos ou providências em relação ao presente PREGÃO, ou ainda para impugnar este Edital, desde que o faça com antecedência de até 03 (três) dias úteis, da data fixada para a abertura da sessão pública do certame. 3.1.1. As impugnações ao Edital deverão ser dirigidas o(a) pregoeiro(a) e protocolizadas em dias úteis, das 08h00 às 16h00, na Av. Gov. Pedro Viriato Parigot de Souza, 1.080, Setor de Protocolo, Centro, Capanema, ou encaminhadas através de e-mail no endereço eletrônico: licitacao@capanema.pr.gov.br.

3.1.2. Caberá ao(a) pregoeiro(a), auxiliado pelos responsáveis pela elaboração deste Edital e seus anexos, decidir sobre a impugnação no prazo de até 02 (dois) dias úteis contados da data de recebimento da impugnação.”

A proposição é tempestiva.

2 - FUNDAMENTAÇÃO

A empresa levanta dados técnicos a respeito das exigências do fornecimento de relé fotocontrolador, exigido em 8.1.2 do Anexo I ao edital.

A proposição fundamenta-se que a exigência de relé com a operação em 30 mil ciclos é incompatível com a garantia.

3 – CONCLUSÃO

Em razão do entendimento de que as normas que permeiam os certames licitatórios devem, sempre que possível, ser interpretadas em favor da ampliação da disputa entre os interessados e não de sua restrição, e que a presente alteração não apresenta nenhum desabono de qualidade nos produtos a serem adquiridos pela administração, julgamos a proposição como sendo válida e acatar-se-á o pedido de retificação do edital, o item ficará assim descrito:

- a) Ensaio de operação com no mínimo 15.000 ciclos;

Município de Capanema, Estado do Paraná, Cidade da Rodovia Ecológica Estrada Parque Caminho do Colono, aos 20 dias do mês de julho de 2022.

ROSELIA KRIGER
BECKER
PAGANI:63225824968

Assinado digitalmente por ROSELIA KRIGER BECKER
PAGANI:63225824968
CN=Cabe, OU=Capanema, OU=Secretaria de Receita Federal
do Brasil, OU=RSB e CPF A3, OU=VALDO, OU=AR
BENSA SODIA, OU=BRASIL, OU=1401282000111
C=ROSELIA KRIGER BECKER PAGANI:63225824968
Data: 2022.07.21 08:08:24-0300
Versão: 1.2.0
Fonte: PDF Reader Versão: 12.0.0

Rosélia Becker Kriger Pagani
Pregoeira

roselia.licitacao@capanema.pr.gov.br

De: roselia.licitacao@capanema.pr.gov.br
Enviado em: quinta-feira, 21 de julho de 2022 08:12
Para: 'eletropossanlicitacao@gmail.com'
Assunto: RESPOSTA AO PEDIDO DE IMPUGNAÇÃO DO EDITAL DE PREGÃO ELETRÔNICO Nº 54/2022
Anexos: RESPOSTA AO PEDIDO DE IMPUGNAÇÃO ELETRO POSSAN.pdf; edital.pdf; ERRATA 02.pdf

Roselia Kriger Becker Pagani
Chefe do Setor de Licitações
Município de Capanema-PR
Av. Gov. Pedro Viriato Parigot de Souza, 1.080
Capanema - PR cep 85760-000
fone 46 3552 1321 ou 4698401-3549
roselia.licitacao@capanema.pr.gov.br
licitacao@capanema.pr.gov.br

roselia.licitacao@capanema.pr.gov.br

De: Mail Delivery Subsystem <MAILER-DAEMON@mailserver2.softsul.net>
Enviado em: quinta-feira, 21 de julho de 2022 08:13
Para: roselia.licitacao@capanema.pr.gov.br
Assunto: Return receipt
Anexos: details.txt; Anexo sem título 00019.txt

The original message was received at Thu, 21 Jul 2022 08:12:24 -0300 from
238.213.60.187.dynamic.ampernet.com.br [187.60.213.238] (may be forged)

----- The following addresses had successful delivery notifications ----- <eletropossanlicitacao@gmail.com>
(relayed to non-DSN-aware mailer)

----- Transcript of session follows ----- <eletropossanlicitacao@gmail.com>... relayed; expect no further
notifications



Município de Capanema - PR

ERRATA 02

A Pregoeira, Sra. Roselia Kriger Becker Pagani, torna pública, a todas as empresas interessadas em participar do referido certame, a retificação do Edital do PREGÃO ELETRÔNICO Nº 54/2022, com alterações descritas a seguir.

OBJETO: CONTRATAÇÃO DE EMPRESA ESPECIALIZADA PARA PRESTAÇÃO DE SERVIÇO DE MANUTENÇÃO DO SISTEMA DE ILUMINAÇÃO PÚBLICA DO MUNICÍPIO DE CAPANEMA, COM FORNECIMENTO DE MATERIAL ELÉTRICO E MÃO DE OBRA, PARA A MANUTENÇÃO DA REDE URBANA E RURAL, PROCESSADO PELO SISTEMA DE REGISTRO DE PREÇO

No Item 8.1.2 do Termo de Referência

Onde Lia-se:

8.1.2 RELÉ FOTOCONTROLADOR

8.1.2.1

a) Ensaio de operação com no mínimo 30.000 ciclos;

Leia-se

8.1.2 RELÉ FOTOCONTROLADOR

8.1.2.1

a) Ensaio de operação com no mínimo 15.000 ciclos;

Os demais itens permanecem inalterados.

Capanema, Cidade da Rodovia Ecológica – Estrada Parque Caminho do Colono, ao(s) 20 dia(s) do mês de julho de 2022


Roselia Kriger Becker Pagani
Pregoeira

Licitação

Dispensa/Inexigibilidade

Pedido de Cotação Eletrônica

Disponibilizar Aviso de Evento de Licitação para Publicação-Divulgação

21/07/2022 08:01:12

Eventos



Este Evento de Retificação será Divulgado no Portal de Compras (www.gov.br/compras) na data de 22/07/2022.

Resumo do Evento de Retificação

Órgão		UASG Responsável		
96120 - ESTADO DO PARANA		987487 - PREFEITURA MUNICIPAL DE CAPANEMA		
Modalidade de Licitação	Nº da Licitação	Forma de Realização	Característica	Modo de Disputa
Pregão	00054/2022	Eletrônico	Registro de Preço (SRP)	Aberto
Nº da IRP				
00044/2022				
Compra Nacional	Gerenciada/Autorizada ME/SGD			
Sim	Não			
Objeto				
CONTRATAÇÃO DE EMPRESA ESPECIALIZADA PARA PRESTAÇÃO DE SERVIÇO DE MANUTENÇÃO DO SISTEMA DE ILUMINAÇÃO PÚBLICA DO MUNICÍPIO DE CAPANEMA, COM FORNECIMENTO DE MATERIAL ELÉTRICO E MÃO DE OBRA, PARA A MANUTENÇÃO DA REDE URBANA E RURAL, processado pelo sistema de registro de preço,				
Motivo do Evento de Retificação				
ERRATA 02 PUBLICADA NO SITE https://www.capanema.pr.gov.br/attachments/article/12521/ERRATA%2001.pdf				
Data da Divulgação do Evento de Retificação	Data da Disponibilidade do Edital	Data/Hora da Abertura da Licitação		
22/07/2022	A partir de 19/07/2022 às 08:00	Em 01/08/2022 às 08:30		

Disponibilizar para Divulgação

Evento de Retificação



000218

EXPEDIENTE

ORGÃO DE DIVULGAÇÃO DOS ATOS OFICIAIS DO MUNICÍPIO DE CAPANEMA

AUTORIZADO PELA LEI 1.431/2.005 DE 06/04/2.005,
LEI MUNICIPAL Nº 1.648/2018

COORDENAÇÃO/DIREÇÃO: Luciana Zanon
- Secretária de Administração

DIAGRAMAÇÃO/EDIÇÃO: Caroline Pilati

APOIO TÉCNICO: Pedro Augusto Santana

PREFEITURA DE CAPANEMA

Avenida Pedro Viriato Parigot de Souza, 1080 - CEP:85760-000

Fone: 46 3552-1321

E-mail: diariooficial@capanema.pr.gov.br / adm@capanema.pr.gov.br
Capanema - Paraná

Prefeito Municipal: Américo Bellé

Vice-Prefeito Municipal: José Carlos Balzan

Secretária de Administração: Luciana Zanon

Secretária de Agricultura e Meio Ambiente: Raquel Belchior Szimanski

Secretária de Educação e Cultura: Zaida Teresinha Parabocz

Secretária da Família e Desenvolvimento Social: Loiri Albanese Moraes

Secretário de Finanças: Luiz Alberto Letti

Secretário de Indústria e Comércio: João Pedro Markus

Secretário de Planejamento e Projetos: Guilherme Alexandre

Secretário de Saúde: Jonas Welter

Secretário de Viação, Obras e Serviços Urbanos: Jilmar Jablonski

Secretário de Esporte, Lazer e Turismo: Diogo André Hossel

Secretário de Contratações Públicas: Alexxando Noll

Chefe de Gabinete: Paulo de Souza

Controladora Geral do Município: Arieli Caciara Wons

CÂMARA MUNICIPAL DE CAPANEMA

R. Padre Cirilo, 1270 - CEP: 85760-000

Fone: (46) 3552-1596

E-mail: secretarialegislativa@capanema.pr.leg.br
Capanema - Paraná

Vereador: Ercio Marques Schappo - Presidente

Vereador: Sergio Ullrich - Vice - Presidente

Vereador: Edson Wilmsen - 1º Secretário

Vereador: Delmar C. Balzan - 2º Secretário

Vereador: Cladir Sinesio Klein

Vereador: Dirceu Alchieri

Vereador: Geancarlo Denardin

Vereador: Valdomiro Brizola

Vereadora: Olinda Terezinha Szimanski Pelegrina Lopes

ATOS LICITATÓRIOS

PORTARIA Nº 8.183, DE 19 DE JULHO DE 2022.

Termo de Homologação do Pregão Eletrônico nº 52/2022.

O Prefeito do Município de Capanema, Estado do Paraná, no uso de suas atribuições legais e, Considerando que o procedimento licitatório está de acordo com a Lei nº 10.520, de 17 de julho de 2002 e com a Lei nº 8.666 de 21 de junho de 1993 e suas alterações, especialmente em seu artigo 43;

RESOLVE:

Art. 1º Homologar o Processo de Licitação modalidade Pregão Eletrônico nº 52/2022, objeto AQUISIÇÃO DE GÁS LIQUEFEITO DE PETRÓLEO -GLP- E CASCO DE BOTIJÃO PARA USO EM TODAS AS SECRETARIAS DA ADMINISTRAÇÃO PÚBLICA DE CAPANEMA - PR, PROCESSADO PELO SISTEMA DE REGISTRO DE PREÇOS.

Art. 2º Em cumprimento ao disposto no Art.109, §1º da Lei 8.666, de 21 de junho de 1993, torna-se público o resultado da licitação em epígrafe, apresentando os vencedores pelo critério menor preço Por Item;

Vencedores						
Fornecedor	Lote	Item	Produto/Serviço	Marca	Quantidade	Preço
DIDIGAS - COMERCIO DE GAS E TRANSPORTE LTDA	1	1	CARGA DE GAS LIQUEFEITO DE PETRÓLEO (GLP) COM 13kg, ENVASADO, EXCLUSIVO ME/EPP	SUPER-GASBRAS	300,00	109,00
DIDIGAS - COMERCIO DE GAS E TRANSPORTE LTDA	1	2	CARGA DE GAS LIQUEFEITO DE PETRÓLEO (GLP) COM 45 kg, ENVASADO, AMPLA CONCORRÊNCIA	SUPER-GASBRAS	187,00	423,00
DIDIGAS - COMERCIO DE GAS E TRANSPORTE LTDA	1	3	CARGA DE GAS LIQUEFEITO DE PETRÓLEO (GLP) COM 45 kg, ENVASADO, EXCLUSIVO ME/EPP	SUPER-GASBRAS	63,00	423,00
EUNICE VENDRUSCOLO POTRICH E CIA LTDA	1	4	CASCO DE BOTIJÃO DE GAS - 13KG EXCLUSIVO ME/EPP	ULTRAG-AZ	30,00	211,50
EUNICE VENDRUSCOLO POTRICH E CIA LTDA	1	5	CASCO DE BOTIJÃO DE GAS - 45KG EXCLUSIVO ME/EPP	ULTRAG-AZ	20,00	912,50

Art. 3º Valor total dos gastos com a Licitação modalidade Pregão Eletrônico Nº 52/2022, é de R\$ 163.045,00 (Cento e Sessenta e Três Mil e Quarenta e Cinco Reais).

Art. 4º Homologo a presente licitação, revogadas as disposições em contrário.

Gabinete do Prefeito do Município de Capanema, Estado do Paraná: Cidade da Rodovia Ecológica - Estrada Parque Caminho do Colono dezoito dias de julho de 2022

Américo Bellé
Prefeito Municipal

EXTRATO DA ATA DE REGISTRO DE PREÇOS Nº252/2022

Pregão Eletrônico Nº 052/2022

Data da Assinatura: 20/07/2022.

Contratante: Município de Capanema-Pr.

Contratada: DIDIGAS - COMERCIO DE GAS E TRANSPORTE LTDA
Objeto:AQUISIÇÃO DE GÁS LIQUEFEITO DE PETRÓLEO -GLP- E CASCO DE BOTIJÃO PARA USO EM TODAS AS SECRETARIAS DA ADMINISTRAÇÃO PÚBLICA DE CAPANEMA - PR, PROCESSADO PELO SISTEMA DE REGISTRO DE PREÇOS..

Valor total: R\$ 138.450,00 (Cento e Trinta e Oito Mil, Quatrocentos e Cinquenta Reais)

Américo Bellé
Prefeito Municipal

EXTRATO DA ATA DE REGISTRO DE PREÇOS Nº253/2022

Pregão Eletrônico Nº 052/2022

Data da Assinatura: 20/07/2022.

Contratante: Município de Capanema-Pr.

Contratada: EUNICE VENDRUSCOLO POTRICH E CIA LTDA
Objeto:AQUISIÇÃO DE GÁS LIQUEFEITO DE PETRÓLEO -GLP- E CASCO DE BOTIJÃO PARA USO EM TODAS AS SECRETARIAS DA ADMINISTRAÇÃO PÚBLICA DE CAPANEMA - PR, PROCESSADO PELO SISTEMA DE REGISTRO DE PREÇOS..

Valor total: R\$ 24.595,00 (Vinte e Quatro Mil, Quinhentos e Noventa e Cinco Reais)

Américo Bellé
Prefeito Municipal

ERRATA 02

A Pregoeira, Sra. Roselia Kriger Becker Pagani, torna pública, a todas as empresas interessadas em participar do referido certame, a retificação



000219

do Edital do PREGÃO ELETRÔNICO Nº 54/2022, com alterações descritas a seguir.

OBJETO: CONTRATAÇÃO DE EMPRESA ESPECIALIZADA PARA PRESTAÇÃO DE SERVIÇO DE MANUTENÇÃO DO SISTEMA DE ILUMINAÇÃO PÚBLICA DO MUNICÍPIO DE CAPANEMA, COM FORNECIMENTO DE MATERIAL ELÉTRICO E MÃO DE OBRA, PARA A MANUTENÇÃO DA REDE URBANA E RURAL, PROCESSADO PELO SISTEMA DE REGISTRO DE PREÇO

No Item 8.1.2 do Termo de Referência

Onde Lia-se:

8.1.2 RELÉ FOTOCONTROLADOR

8.1.2.1

a) Ensaio de operação com no mínimo 30.000 ciclos;

Leia-se

8.1.2 RELÉ FOTOCONTROLADOR

8.1.2.1

a) Ensaio de operação com no mínimo 15.000 ciclos;

Os demais itens permanecem inalterados.

Capanema, Cidade da Rodovia Ecológica – Estrada Parque Caminho do Colono, ao(s) 20 dia(s) do mês de julho de 2022

Roselia Kriger Becker Pagani
Pregoeira

PORTARIA Nº 8.185, DE 20 DE JULHO DE 2022.

Termo de Homologação do Pregão Eletrônico nº 42/2022.

O Prefeito do Município de Capanema, Estado do Paraná, no uso de suas atribuições legais e, Considerando que o procedimento licitatório está de acordo com a Lei nº 10.520, de 17 de julho de 2002 e com a Lei nº 8.666 de 21 de junho de 1993 e suas alterações, especialmente em seu artigo 43;

RESOLVE:

Art. 1º Homologar o Processo de Licitação modalidade Pregão Eletrônico nº 42/2022, objeto AQUISIÇÃO DE MATERIAIS DE HIGIENE, LIMPEZA COPA E COZINHA, PARA USO DAS SECRETARIAS DA ADMINISTRAÇÃO PÚBLICA DO MUNICÍPIO DE CAPANEMA PR- PROCESSADO PELO SISTEMA REGISTRO DE PREÇOS.

Art. 2º Em cumprimento ao disposto no Art.109, §1º da Lei 8.666, de 21 de junho de 1993, torna-se público o resultado da licitação em epígrafe, apresentando os vencedores pelo critério menor preço Por Lote;

Vencedores						
Fornecedor	Lote	Item	Produto/Serviço	Marca	Quantidade	Preço
MULTCOM COMERCIO VAREJISTA DE SUPRIMENTOS LTDA	1	1	AGUA SANITÁRIA USO DOMÉSTICO, COMPOSIÇÃO: HIPOCLORITO DE SÓDIO OU DE CÁLCIO, COM TEOR DE CLORO ATIVO ENTRE 2,0% (DOIS POR CENTO) E 2,5% (DOIS VÍRGULA CINCO POR CENTO) P/P (PESO POR PESO), PODENDO CONTER APENAS OS SEGUINTE COMPLEMENTARES: HIDRÓXIDO DE SÓDIO OU DE CÁLCIO; CLORETO DE SÓDIO OU DE CÁLCIO; E CARBONATO DE SÓDIO OU DE CÁLCIO. A EMBALAGEM DEVE SER OPAÇA, DE PLÁSTICO RÍGIDO E DE DIFÍCIL RUPTURA, DE MODO QUE NÃO PERMITA INTERAÇÕES DO PRODUTO COM O MEIO EXTERNO. A EMBALAGEM TAMBÉM DEVE SER BEM VEDADA, COM FECHAMENTO QUE IMPEÇA VAZAMENTOS. O PH DA ÁGUA DEVE TER DE 11,5 (DILUÍDO A 1% P/P) E 13,5 (PRODUTO PURO). NO RÓTULO DEVE CONSTAR MARCA, NOME DO FABRICANTE, ENDEREÇO COMPLETO, TELEFONE, RESPONSÁVEL TÉCNICO PELO PRODUTO, NÚMERO DO REGISTRO NA ANVISA E MINISTÉRIO DA SAÚDE. EMBALAGEM CONTENDO 5.000ML AS EMBALAGENS DEVERÃO ESTAR ACONDICIONADAS EM CAIXAS DE PAPELÃO RESISTENTE, DE FÁCIL TRANSPORTE. EXCLUSIVO ME/EPP	SIMBEL	2.000,00	6,04

MULTCOM COMERCIO VAREJISTA DE SUPRIMENTOS LTDA	1	2	DESINFETANTE LÍQUIDO, PARA USO GERAL, COM AÇÃO BACTERICIDA E GERMICIDA. COMPOSIÇÃO DO PRODUTO: TENSOATIVO CATIONICO, SEQUESTRANTE, CONSERVANTE, OPACIFICANTE, ATENUADOR DE ESPUMA, CONTROLADOR DE PH, FRAGRÂNCIA E VEÍCULO. INGREDIENTE ATIVO, CONSERVANTE, EMULSIFICANTE, SEQUESTRANTE, CORRETORES DE PH, SOLVENTE, CORANTE, FRAGRÂNCIA E VEÍCULO. FRAGRÂNCIA DE LIMÃO, FLORAL, LAVANDA, PINHO OU EUCALÍPTO. NO RÓTULO DEVE CONTER: NOME, COMPOSIÇÃO E CONTEÚDO DO PRODUTO, DATA DE FABRICAÇÃO, VALIDADE, NOME OU MARCA E CNPJ DO FABRICANTE E REGISTRO OU NOTIFICAÇÃO NA ANVISA. DEVE ESTAR ACONDICIONADO EM EMBALAGEM RESISTENTE DE PLÁSTICO CONTENDO 2000ML. MARCA DE REFERÊNCIA: DA ILHA, GIRANDO SOL. GIRANDO SOL OU KALIPTO. EXCLUSIVO ME/EPP	SIMBEL	1.800,00	3,59
JAB COMERCIO E DISTRIBUICAO DE PRODUTOS LTDA	2	1	DETERGENTE DE ASPECTO LÍQUIDO VISCOSO, DETERGENTE LÍQUIDO PREPARADO COM TENSOATIVO ANIÔNICO BIODEGRADÁVEL, INDICADO PARA LAVAGEM DE LOUÇAS, TALHERES, COPOS E UTENSÍLIOS DE COZINHA EM GERAL. COMPONENTE ATIVO: TENSOATIVO ANIÔNICO (LINEAR ALQUILBENZENO SULFONATO DE SÓDIO). COMPOSIÇÃO: COMPONENTE ATIVO, GLICERINA, COADJUVANTES, CONSERVANTES, SEQUESTRANTES, ESPESSTANTES, CONTROLADOR DE PH, CORANTES (LIMÃO, MAÇÃ, NEUTRO), OPACIFICANTE (CÓCO), BRANQUEADOR ÓTICO (CRISTAL), FRAGRÂNCIA E ÁGUA. PROPRIEDADES FÍSICO-QUÍMICAS: LÍQUIDO VISCOSO, INCOLOR, VERDE, AMARELO, VERMELHO E BRANCO DE ACORDO COM O PADRÃO. PH: 5,5 a 8,0. MATÉRIA ATIVA ANIÔNICA: 5,40 A 6,60%. VISCOSIDADE MÍNIMA DE 200CPS. NO RÓTULO DEVE CONTER: INFORMAÇÕES DO FABRICANTE, ENDEREÇO COMPLETO, CNPJ, RESPONSÁVEL TÉCNICO COM CRQ, NÚMERO DE REGISTRO E AUTORIZAÇÃO DE FUNCIONAMENTO DO MINISTÉRIO DA SAÚDE, NÚMERO DE LOTE DE FABRICAÇÃO, DATA DE FABRICAÇÃO. BASEADO NAS CARACTERÍSTICAS DO PRODUTO REFERÊNCIA LIMPOL DA FABRICANTE BOMBREL. O PROPONENTE DEVE APRESENTAR A FICHA DE INFORMAÇÕES DE SEGURANÇA DE PRODUTOS QUÍMICOS (FISPQ), OU FICHA TÉCNICA DO PRODUTO, OU LAUDO TÉCNICO, CERTIFICAÇÃO OU RÓTULO EMITIDO POR LABORATÓRIO OU ORGANISMO ACREDITADO PELO INMETRO, INFORMANDO QUAL O AGENTE TENSOATIVO UTILIZADO NA COMPOSIÇÃO DO PRODUTO E DISCRIMINANDO A SUA BIODEGRADABILIDADE (IMEDIATA EM MEIO AQUÁTICO), EM CONFORMIDADE COM A NORMA ABNT NBR 15448-1 E COM A DIRETRIZ OCDE 301A-F OU MÉTODO SIMILAR. O PRODUTO DEVE ESTAR EMBALADO EM FRASCOS PLÁSTICOS TRANSPARENTE CONTENDO 5000 ML (5 LITROS). ACONDICIONADOS EM CAIXAS DE PAPELÃO RESISTENTES. EXCLUSIVO ME/EPP	JB PLUS	1.500,00	11,99
JAB COMERCIO E DISTRIBUICAO DE PRODUTOS LTDA	2	2	SABONETE LÍQUIDO PARA MÃO SABONETE ANTISÉPTICO PARA HIGIENE DAS MÃOS. LIMPEZA E ASSEPSIA DAS MÃOS COM EFICÁCIA CONTRA UM AMPLO ESPECTRO DE MICRO-ORGANISMOS (STAPHYLOGOCCUS AUREUS, ESCHERICHIA COLI, PSEUDOMONAS AERUGINOSA, E SALMONELA CHOLERAESUTIS). FAIXA DE CONCENTRAÇÃO PARA O USO: PURO. ASPECTO: LÍQUIDO VISCOSO; PH 6,0 - 8,0; COMPOSIÇÃO QUÍMICA: TENSOATIVO ANIÔNICO, TENSOATIVO NÃO IÔNICO, TENSOATIVO ANIÔNICO E AGENTE BACTERICIDA; PRINCÍPIO ATIVO: TRICLOSAN (Nº CAS 3380-34-5) 0,3 - 0,5%. EMBALAGEM: BOMBONA DE 5 LITROS. EXCLUSIVO ME/EPP	JB PLUS	300,00	13,99
F G DE OLIVEIRA LTDA	3	1	DETERGENTE DESENGORDURANTE AMONÍACAL LIMPADOR COM AÇÃO DESENGORDURANTE COM ENXÁGUE PARA PISOS, COM ALTO PODER DE EMOÇÃO DE ÓLEOS E GORDURAS EM LADRILHOS E OUTROS PISOS SEM CERA OU ACABAMENTOS. ANULA O CHEIRO DE GORDURA E FRITURA. FAIXA DE CONCENTRAÇÃO PARA O USO: DE 1,0 A 5,0% (DE 10 A 50 ML POR LITRO DE ÁGUA). ASPECTO: LÍQUIDO; PH 10,0 - 11,5. COMPOSIÇÃO QUÍMICA: TENSOATIVO ANIÔNICO, AMÔNIA, ALCALINIZANTE E SEQUESTRANTE, PRINCÍPIO ATIVO: DODECILBENZENO SULFONATO DE SÓDIO (Nº CAS 25153 - 30 - 0) 4,0 - 7,0%. EMBALAGEM: BOMBONA DE 5 LITROS. EXCLUSIVO ME/EPP	SIPRO-LIMP	500,00	15,00
F G DE OLIVEIRA LTDA	3	2	DETERGENTE LÍMPA PISOS REMOVEDOR DE SUJEIRAS CONCENTRADO PARA LIMPEZA DE COZINHAS, BANHEIROS E CALÇADAS. TIPO REMOVEX. EMBALAGEM DE 2 LITROS EXCLUSIVO ME/EPP	SIPRO-LIMP	800,00	7,50



000220

Ministério da Economia
Secretaria Especial de Desburocratização, Gestão e Governo Digital
Secretaria de Gestão

Sistema de Cadastramento Unificado de Fornecedores - SICAF

Declaração

Declaramos para os fins previstos na Lei nº 8.666, de 1993, conforme documentação registrada no SICAF, que a situação do fornecedor no momento é a seguinte:

Dados do Fornecedor

CNPJ: 04.048.349/0001-54 DUNS®: 909865433
Razão Social: MARSANGO COMERCIO DE MATERIAIS DE CONSTRUCAO LTDA
Nome Fantasia: MARSANGO MATERIAIS DE CONSTRUCAO
Situação do Fornecedor: Credenciado Data de Vencimento do Cadastro: 13/10/2022
Natureza Jurídica: SOCIEDADE EMPRESÁRIA LIMITADA
MEI: Não
Porte da Empresa: Micro Empresa

Ocorrências e Impedimentos

Ocorrência: Nada Consta
Impedimento de Licitar: Nada Consta
Ocorrências Impeditivas indiretas: Nada Consta
Vínculo com "Serviço Público": Nada Consta

Níveis cadastrados:

I - Credenciamento

II - Habilitação Jurídica

III - Regularidade Fiscal e Trabalhista Federal

Receita Federal e PGFN Validade: 02/01/2023

FGTS Validade: 08/08/2022

Trabalhista (<http://www.tst.jus.br/certidao>) Validade: 16/01/2023

IV - Regularidade Fiscal Estadual/Distrital e Municipal

Receita Estadual/Distrital Validade: 14/10/2022

Receita Municipal Validade: 03/08/2022

VI - Qualificação Econômico-Financeira

Validade: 30/04/2023

Emitido em: 02/08/2022 13:15

1 de 1

CPF: 632.258.249-68 Nome: ROSELIA KRIGER BECKER PAGANI

Ass: _____



PROPOSTA DEFINITVA DE PREÇOS

A empresa MARSANGO COMÉRCIO DE MATERIAIS DE CONSTRUÇÃO LTDA, estabelecida na Avenida Brasil 1210, Sala 01, Centro na Cidade de Santo Antônio do Sudoeste, Estado do Paraná, telefone, 46-3563-2286, e-mail: licitacao@marsangomateriais.com.br, inscrita no CNPJ sob nº 04.048.349/0001-54, neste ato representada por MARIZETE APARECIDA COELHO MARSANGO, cargo, ADMINISTRADORA, RG 7.651.283-3, SSP PR e CPF 007.197.389-38, propõe fornecer à Prefeitura Municipal de Capanema, em estrito cumprimento ao previsto no Edital de Pregão Eletrônico nº 54/2022, conforme abaixo discriminado:

Item	Código do produto /serviço	Nome do produto/serviço	Quantidade	Unidade	Preço máximo	Preço máximo total	Perecentual de Desconto Ofertado
1	63035	FORNECIMENTO DE MÃO DE OBRA PARA A EXECUÇÃO DE SERVIÇOS TÉCNICOS DE MANUTENÇÃO NO SISTEMA DE ILUMINAÇÃO PÚBLICA, A QUAL É ALIMENTADA PELA REDE DE DISTRIBUIÇÃO DE BAIXA TENSÃO DA COPEL, DE PROPRIEDADE DO MUNICÍPIO DE CAPANEMA/PR, COMPREENDENDO A MANUTENÇÃO DE EQUIPAMENTOS ELETRÔNICOS COMO FOTOCÉLULAS, REATORES, ENTRE OUTROS; ACOMPANHAMENTO DO RESPONSÁVEL TÉCNICO NOS SERVIÇOS A SEREM REALIZADOS, FORNECIMENTO DE ART (ANOTAÇÃO DE RESPONSABILIDADE TÉCNICA) DOS SERVIÇOS REALIZADOS NA ÁREA DE ENGENHARIA ELÉTRICA.	1.200,00	HS	R\$ 80,00	R\$ 96.000,00	-

MARSANGO COMÉRCIO DE MATERIAIS DE CONSTRUÇÃO LTDA

CNPJ: 04.048.349/0001-54

IE: 90218083-40

AVENIDA BRASIL, 1.210 – SALA 01 – CENTRO – SANTO ANTONIO DO SUDOESTE – PR – CEP: 85710-000

TELEFONE: 46-3563-2286

E-MAIL: licitacao@marsangomateriais.com.br

000221



080222

2	63052	MENSALIDADE PARA MANUTENÇÃO DO APLICATIVO QUE ESTARÁ A DISPOSIÇÃO DA CONTRATANTE, CONTRATADA E CONTRIBUINTES. COM GEORREFERENCIAMENTO, MAPA ATUALIZADO DOS PONTOS DE ILUMINAÇÃO PÚBLICA, POSSIBILIDADE DE INSERÇÃO DE FOTOS. ARMAZENAMENTO E SERVIDOR DA CONTRATADA.	12	MESES	R\$1.450,00	R\$ 17.400,00	-
3	63036	PERCENTUAL DE DESCONTO PARA PRODUTOS DESCRITOS NO APLICATIVO MENOR PREÇO NOTA PARANÁ - MATERIAL ELÉTRICO E DE ILUMINAÇÃO PÚBLICA.	-	-	R\$ 200.000,00	R\$ 200.000,00	30,01%
4	63037	PERCENTUAL DE DESCONTO PARA PRODUTOS DESCRITOS NO SISTEMA NACIONAL DE PESQUISA DE CUSTOS E ÍNDICES DA CONSTRUÇÃO CIVIL, DENOMINADA TABELA SINAPI (%) - MATERIAL ELÉTRICO E DE ILUMINAÇÃO PÚBLICA.			R\$ 180.000,00	R\$ 180.000,00	30,00%

MARSANGO COMÉRCIO DE MATERIAIS DE CONSTRUÇÃO LTDA
CNPJ: 04.048.349/0001-54 IE: 90218083-40
AVENIDA BRASIL, 1.210 – SALA 01 – CENTRO – SANTO ANTONIO DO SUDOESTE – PR – CEP: 85710-000
TELEFONE: 46-3563-2286
E-MAIL: licitacao@marsangomateriais.com.br



1. Declararamos que a proponente se obriga a cumprir todos os termos da contratação indicadas nos documentos que compõem a licitação.
2. Declaramos que a validade da proposta definitiva de preços é pelo prazo de 1 (um) ano, ou outro prazo indicado nos documentos que compõem a licitação, contado da data da apresentação da proposta definitiva de preços.
3. Declaramos que o prazo máximo de fornecimento dos produtos/prestação dos serviços, respeitando-se o disposto no Termo de Referência.
4. Declararamos que preços ofertados já estão inclusos os tributos, fretes, taxas, seguros, encargos sociais, trabalhistas e todas as demais despesas necessárias à execução do objeto da contratação.

Santo Antônio do Sudoeste, 02 de agosto de 2.022

MARIZETE
APARECIDA COELHO
MARSANGO:007197
38938

Assinado de forma digital
por MARIZETE APARECIDA
COELHO
MARSANGO:00719738938
Dados: 2022.08.02
09:21:24 -03'00'

Marizete Aparecida Coelho Marsango
Administradora

MARSANGO COMÉRCIO DE MATERIAIS DE CONSTRUÇÃO LTDA
CNPJ: 04.048.349/0001-54 IE: 90218083-40
AVENIDA BRASIL, 1.210 – SALA 01 – CENTRO – SANTO ANTONIO DO SUDOESTE – PR – CEP: 85710-000
TELEFONE: 46-3563-2286
E-MAIL: licitacao@marsangomateriais.com.br

090223

MARSANGO COMÉRCIO DE MATERIAIS DE CONSTRUÇÃO LTDA
QUINTA ALTERAÇÃO DE CONTRATO SOCIAL
CNPJ/MF nº 04.048.349/0001-54 - NIRE 41.2.04416161

000224

Os abaixo identificados e qualificados,

JACKSON RICIERI MARSANGO, brasileiro, Casado pelo regime de Comunhão Parcial de Bens, Professor, nascido em 14/10/1968, natural de Santo Antonio do Sudoeste/Pr, residente e domiciliado na Rua Gov. Bento Munhoz da Rocha, 892 – Centro, na cidade de Santo Antonio do Sudoeste/Pr, CEP: 85710-000, portador da Cédula de Identidade Civil RG nº 4.317.363-4 expedida pela Secretaria de Segurança Pública do Estado do Paraná em 14/03/1985 e inscrito no CPF/MF sob nº 681.514.629-49, e

MARIZETE APARECIDA COELHO MARSANGO, brasileira, Casada pelo regime de Comunhão Parcial de Bens, Empresária, nascida em 06/08/1980, natural de Santo Antonio do Sudoeste/Pr, residente domiciliada na Rua Gov. Bento Munhoz da Rocha, 892 – Centro, na cidade de Santo Antonio do Sudoeste/Pr, CEP: 85710-000, portadora da Cédula de Identidade Civil RG nº 7.651.283-3, expedida pela Secretaria de Segurança Pública do Estado do Paraná em 18/03/2013 e inscrita no CPF/MF sob nº 007.197.389-38.

GUSTAVO HENRIQUE MARSANGO, brasileiro, menor impúbere, estudante, nascido em 06/09/2002, natural de Pranchita/Pr, residente e domiciliado na Rua Gov. Bento Munhoz da Rocha, 892 – Centro, na cidade de Santo Antonio do Sudoeste/Pr, CEP: 85710-000, portador da Cédula de Identidade Civil RG nº 13.053.213-6, expedida pela Secretaria de Segurança Pública do Estado do Paraná em 30/06/2010 e inscrito no CPF/MF sob nº 091.531.829-60 neste ato representado por sua mãe, Marizete Aparecida Coelho Marsango, acima qualificada.

Únicos sócios componentes da sociedade mercantil que gira sob a denominação social de **MARSANGO COMÉRCIO DE MATERIAIS DE CONSTRUÇÃO LTDA** estabelecida na cidade de Santo Antonio do Sudoeste/Pr, na Av. Brasil 400 – sala-01 Bairro Centro, CEP: 85.710-000, com Contrato Social arquivado na Junta Comercial do Paraná sob NIRE nº 41204416161 em 14/09/2000 e última alteração nº 20183309405 em 29/08/2018, inscrita no CNPJ/MF sob nº 04.048.349/0001-54, RESOLVEM, por este instrumento particular de alteração contratual, modificar seu contrato social primitivo de acordo com as cláusulas seguintes:

CLÁUSULA PRIMEIRA – Tendo em vista alteração da condição de menor impúbere, por ter atingido a maioria legal, o sócio **GUSTAVO HENRIQUE MARSANGO** deixa de ser representado pela mãe.

CLÁUSULA SEGUNDA – RETIRADA DE SÓCIO - Retira-se da sociedade, neste ato, o sócio **GUSTAVO HENRIQUE MARSANGO**, já qualificado, cedendo e transferindo as

MARSANGO COMÉRCIO DE MATERIAIS DE CONSTRUÇÃO LTDA
QUINTA ALTERAÇÃO DE CONTRATO SOCIAL
CNPJ/MF nº 04.048.349/0001-54 - NIRE 41.2.04416161

000225

20.000 (Vinte mil) quotas, que possui na sociedade, para os sócios remanescentes na seguinte proporção:

- a) Para o sócio **JACKSON RICIERI MARSANGO** a quantia de 10.000 (Dez mil) quotas pelo valor nominal de R\$ 10.000,00 (Dez mil Reais) cujo pagamento é efetuado, neste ato, em moeda corrente do País.
- b) Para a sócia **MARIZETE APARECIDA COELHO MARSANGO** a quantia de 10.000 (Dez mil) quotas pelo valor nominal de R\$ 10.000,00 (Dez mil Reais) cujo pagamento é efetuado, neste ato, em moeda corrente do País.

Parágrafo Primeiro - A presente compra e venda de quotas é celebrada em caráter irrevogável e irretratável no montante de R\$ 20.000,00 (Vinte mil Reais), os quais o sócio retirante **GUSTAVO HENRIQUE MARSANGO** da plena e geral quitação aos sócios remanescentes **JACKSON RICIERI MARSANGO e MARIZETE APARECIDA COELHO MARSANGO**.

Parágrafo Segundo - O sócio retirante da plena, rasa e completa quitação dos seus haveres, pró-labore, lucros e outros créditos que porventura tenha na sociedade.

CLÁUSULA TERCEIRA – DO CAPITAL SOCIAL – Em função da retirada de sócio o Capital Social no valor de R\$ 200.000,00 (Duzentos mil Reais) divididos em 200.000 (Duzentas mil) quotas de R\$ 1,00 (Um Real) cada uma, já integralizados, fica assim dividido entre os sócios:

SÓCIOS	QUOTAS	VALOR	(%)
JACKSON RICIERI MARSANGO	100.000	100.000,00	50,00
MARIZETE APARECIDA COELHO MARSANGO	100.000	100.000,00	50,00
TOTAIS	200.000	200.000,00	100,00

CLÁUSULA QUARTA – NOME DE FANTASIA – A sociedade adotou a expressão **MARSANGO MATERIAIS DE CONSTRUÇÃO** como nome de fantasia.

CLÁUSULA QUINTA - CESSÃO E TRANSFERÊNCIA DE QUOTAS - Fica incluída cláusula de Cessão e Transferência de quotas com a seguinte redação: O sócio que desejar retirar-se da sociedade deverá notificar os demais, por escrito, com antecedência mínima de 30 (trinta) dias e seus haveres lhes serão pagos, após o levantamento de balanço geral da sociedade específico para esse fim, em 24 (vinte e quatro) prestações mensais, iguais e sucessivas, vencendo-se a primeira no prazo de 60 dias (sessenta) dias contados da data da retirada do sócio.

CLÁUSULA SEXTA - DA CONSOLIDAÇÃO DO CONTRATO – À vista da modificação ora ajustada e em consonância com o que determina o art. 2.031 da Lei n.º 10.406/2002, os sócios **RESOLVEM**, por este instrumento, atualizar e consolidar o

MARSANGO COMÉRCIO DE MATERIAIS DE CONSTRUÇÃO LTDA
QUINTA ALTERAÇÃO DE CONTRATO SOCIAL
CNPJ/MF nº 04.048.349/0001-54 - NIRE 41.2.04416161

060226

contrato social, tornando assim sem efeito, a partir desta data, as cláusulas e condições contidas no Contrato primitivo e alterações posteriores que, adequado às disposições da referida Lei n.º 10.406/2002 aplicáveis a este tipo societário, passa a ter a seguinte redação:

MARSANGO COMÉRCIO DE MATERIAIS DE CONSTRUÇÃO LTDA
CONSOLIDAÇÃO DO CONTRATO SOCIAL
CNPJ/MF nº 04.048.349/0001-54 - NIRE 41.2.04416161

JACKSON RICIERI MARSANGO, brasileiro, Casado pelo regime de Comunhão Parcial de Bens, Professor, nascido em 14/10/1968, natural de Santo Antonio do Sudoeste/Pr, residente e domiciliado na Rua Gov. Bento Munhoz da Rocha, 892 – Centro, na cidade de Santo Antonio do Sudoeste/Pr, CEP: 85710-000, portador da Cédula de Identidade Civil RG nº 4.317.363-4 expedida pela Secretaria de Segurança Pública do Estado do Paraná em 14/03/1985 e inscrito no CPF/MF sob nº 681.514.629-49, e

MARIZETE APARECIDA COELHO MARSANGO, brasileira, Casada pelo regime de Comunhão Parcial de Bens, Empresária, nascida em 06/08/1980, natural de Santo Antonio do Sudoeste/Pr, residente domiciliada na Rua Gov. Bento Munhoz da Rocha, 892 – Centro, na cidade de Santo Antonio do Sudoeste/Pr, CEP: 85710-000, portadora da Cédula de Identidade Civil RG nº 7.651.283-3, expedida pela Secretaria de Segurança Pública do Estado do Paraná em 18/03/2013 e inscrita no CPF/MF sob nº 007.197.389-38.

Únicos sócios componentes da sociedade mercantil que gira sob a denominação social de **MARSANGO COMÉRCIO DE MATERIAIS DE CONSTRUÇÃO LTDA** estabelecida na cidade de Santo Antonio do Sudoeste/Pr, na Av. Brasil 1210 – sala-01, Bairro Centro, CEP: 85.710-000, com Contrato Social arquivado na Junta Comercial do Paraná sob NIRE nº 41204416161 em 14/09/2000 e última alteração nº 20183309405 em 29/08/2018, inscrita no CNPJ/MF sob nº 04.048.349/0001-54.

CLÁUSULA PRIMEIRA – NOME EMPRESARIAL - A sociedade gira sob o nome empresarial de **MARSANGO COMÉRCIO DE MATERIAIS DE CONSTRUÇÃO LTDA**.

Parágrafo Único – A sociedade adotou a expressão **MARSANGO MATERIAIS DE CONSTRUÇÃO** como nome de fantasia.

CLÁUSULA SEGUNDA – SEDE E DOMICÍLIO – A Sociedade tem sede e domicílio na Avenida Brasil nº 1210 - Térreo, sala 01, Bairro Centro, na cidade de Santo Antonio do Sudoeste/Pr, CEP: 85.710-000.

MARSANGO COMÉRCIO DE MATERIAIS DE CONSTRUÇÃO LTDA
QUINTA ALTERAÇÃO DE CONTRATO SOCIAL
CNPJ/MF nº 04.048.349/0001-54 - NIRE 41.2.04416161

000227

CLÁUSULA TERCEIRA – OBJETO SOCIAL - O objeto social da empresa é:

- ✓ 4744-0/99 – Comércio varejista de materiais de construção; Comércio varejista de vigas e vigotas pré-moldadas de concreto;
- ✓ 4742-3/00 – Comércio varejista de materiais elétricos para uso na construção civil;
- ✓ 4741-5/00-Comércio varejista de tintas, esmaltes, lacas, vernizes, corantes, impermeabilizantes, solventes para tintas, materiais e acessórios para pintura;
- ✓ 4744-0/03 – Comércio varejista de materiais hidráulicos;
- ✓ 4744-0/04 – Comércio varejista de cal, areia, pedras britadas, tijolos e telhas;
- ✓ 4744-0/01 – Comércio varejista de ferragens e ferramentas;
- ✓ 4759-8/99 – Comércio varejista de artigos para habitação, decorações de interiores, artigos de uso doméstico; artigos de cutelaria, papéis de parede e de sistemas de segurança residencial.
- ✓ 4221-9/03 – Serviços de manutenção de redes de energia elétrica;
- ✓ 4221-9/05 – Serviços de manutenção de redes de telecomunicações e lógicas;
- 4753-9/00 – Comércio varejista especializado de eletrodomésticos e equipamentos de áudio e vídeo.
- 4120-4/00 – Construção e reforma de edifícios residenciais, comerciais, industriais e edifícios destinados a outros usos específicos.
- 4321-5/00 – Obras de instalação, manutenção e reparação em todos os tipos de construções de:
 - Sistemas de eletricidade;
 - Cabos para instalações telefônicas e de comunicações;
 - Cabos para redes de informática e televisão a cabo, inclusive por fibra óptica;
 - Antenas coletivas e parabólicas;
 - Sistemas de iluminação;
 - Sistemas de alarme contra incêndio;
 - Sistemas de alarme contra roubo;
 - Sistemas de portão eletrônico;
 - Instalações elétricas residenciais e em edificações.

CLÁUSULA QUARTA – CAPITAL SOCIAL - O capital social é de R\$ 200.000,00 (Duzentos mil reais), divididos em 200.000 (Duzentas mil) quotas de capital de valor nominal de R\$ 1,00 (um real) cada uma, subscritas e já integralizadas em moeda corrente do País pelos sócios e distribuídas da seguinte forma:

SÓCIOS	QUOTAS	VALOR	(%)
JACKSON RICIERY MARSANGO	100.000	100.000,00	50,00
MARIZETE APARECIDA COELHO MARSANGO	100.000	100.000,00	50,00
TOTAIS	200.000	200.000,00	100,00

MARSANGO COMÉRCIO DE MATERIAIS DE CONSTRUÇÃO LTDA
QUINTA ALTERAÇÃO DE CONTRATO SOCIAL
CNPJ/MF nº 04.048.349/0001-54 - NIRE 41.2.04416161

000228

CLÁUSULA QUINTA – INÍCIO DAS ATIVIDADES E PRAZO DE DURAÇÃO DA SOCIEDADE - A sociedade iniciou suas atividades em 18 de setembro de 2000 e seu prazo de duração é indeterminado.

CLÁUSULA SEXTA – As quotas são indivisíveis e nenhum sócio poderá, a qualquer título, ceder, transferir ou onerar as quotas que possuir, sem o expreso consentimento dos demais sócios, os quais, em igualdade de condições, terão sempre preferência na aquisição delas.

CLÁUSULA SÉTIMA – RESPONSABILIDADE DOS SÓCIOS - A responsabilidade de cada sócio é restrita ao valor de suas quotas, mas todos respondem solidariamente pela integralização do capital social (Art. 1052, CC/2002).

CLÁUSULA OITAVA – DA ADMINISTRAÇÃO DA SOCIEDADE E USO DO NOME EMPRESARIAL – A administração da sociedade cabe à sócia **MARIZETE APARECIDA COELHO MARSANGO** com os poderes e atribuições de gerir e administrar os negócios da sociedade representá-la ativa e passivamente, judicial e extrajudicialmente, perante órgãos públicos, instituições financeiras, entidades privadas e terceiros em geral, onerar, comprar, vender ou alienar bens imóveis da sociedade, bem como praticar os demais atos necessários à consecução dos objetivos ou à defesa dos interesses e direitos da sociedade, autorizado o uso do nome empresarial isoladamente.

Parágrafo Único – *Faculta-se ao administrador, nos limites de seus poderes, constituir mandatários da sociedade, especificados no instrumento os atos e operações que poderão praticar (artigos 997, VI; 1013, 1015 e 1064, CC/2002).*

CLÁUSULA NONA – EXERCÍCIO SOCIAL, DEMONSTRAÇÕES FINANCEIRAS E PARTICIPAÇÃO DOS SÓCIOS NOS RESULTADOS - Ao término de cada exercício social, em 31 de dezembro, os administradores prestarão contas justificadas de sua administração, procedendo à elaboração do inventário, do Balanço Patrimonial e do balanço de resultado econômico, cabendo aos sócios na proporção de suas quotas os lucros ou perdas apuradas (art. 1065 – CC 2002).

CLÁUSULA DÉCIMA – Nos quatro meses seguintes ao término do exercício social, os sócios deliberarão sobre as contas e designarão administradores quando for o caso.

Parágrafo único – *Até 30 (trinta) dias antes da data marcada para a reunião, o balanço patrimonial e o de resultado econômico devem ser postos, por escrito, e com a prova do respectivo recebimento, à disposição dos sócios que não exerçam a administração (Art. 1071 e 1072- § 2º e art. 1078, CC/2002).*

MARSANGO COMÉRCIO DE MATERIAIS DE CONSTRUÇÃO LTDA
QUINTA ALTERAÇÃO DE CONTRATO SOCIAL
CNPJ/MF nº 04.048.349/0001-54 - NIRE 41.2.04416161

000229

CLÁUSULA DÉCIMA PRIMEIRA – RETIRADA MENSAL – Os sócios poderão de comum acordo, fixar uma retirada mensal, a título de “pro labore”, observadas as disposições regulamentares pertinentes.

CLÁUSULA DÉCIMA SEGUNDA – FALECIMENTO OU INTERDIÇÃO DE SÓCIO – Falecendo ou interditado qualquer sócio, a sociedade continuará suas atividades com os herdeiros, sucessores e o incapaz. Não sendo possível ou inexistindo interesse destes ou do(s) sócio(s) remanescente(s), o valor de seus haveres será apurado e liquidado com base na situação patrimonial da sociedade, à data da resolução, verificada em balanço especialmente levantado.

Parágrafo Único – *O mesmo procedimento será adotado em outros casos em que a sociedade se resolva em relação a seu sócio (Art. 1028 e 1031 – CC/2002).*

CLÁUSULA DÉCIMA TERCEIRA – DECLARAÇÃO DE DESIMPEDIMENTO – A administradora **MARIZETE APARECIDA COELHO MARSANGO** declara, sob as penas da Lei, de que não está impedida de exercer a administração da sociedade, por Lei especial, ou em virtude de condenação criminal, ou por se encontrar sob os efeitos dela, a pena que vede ainda que temporariamente o acesso a cargos públicos; ou por crime falimentar, de prevaricação, peita ou suborno, concussão, peculato, ou contra a economia popular, contra o sistema financeiro nacional, contra normas de defesa da concorrência, contra as relações de consumo, fé pública ou a propriedade (Art. 1011 - § 1º – CC/2002).

CLÁUSULA DÉCIMA QUARTA – REUNIÃO OU ASSEMBLÉIA – A Reunião ou a Assembleia torna-se dispensável quando todos os sócios decidirem, por escrito, sobre a matéria que seria objeto delas (§ 3º do Art. 1072 do Código Civil – Lei nº 10.406/2002).

CLÁUSULA DÉCIMA QUINTA - CESSÃO E TRANSFERÊNCIA DE QUOTAS - O sócio que desejar retirar-se da sociedade deverá notificar os demais, por escrito, com antecedência mínima de 30 (trinta) dias e seus haveres lhes serão pagos, após o levantamento de balanço geral da sociedade específico para esse fim, em 24 (vinte e quatro) prestações mensais, iguais e sucessivas, vencendo-se a primeira no prazo de 60 dias (sessenta) dias contados da data da retirada do sócio.

CLÁUSULA DÉCIMA SEXTA – CONSELHO FISCAL – Fica estabelecido que a sociedade não terá conselho fiscal.

CLÁUSULA DÉCIMA SÉTIMA – ABERTURA DE FILIAIS – A sociedade poderá a qualquer tempo, abrir ou fechar filiais ou outra dependência mediante alteração contratual assinada por todos os sócios.

MARSANGO COMÉRCIO DE MATERIAIS DE CONSTRUÇÃO LTDA
QUINTA ALTERAÇÃO DE CONTRATO SOCIAL
CNPJ/MF nº 04.048.349/0001-54 - NIRE 41.2.04416161

000230

CLÁUSULA DÉCIMA OITAVA – DECLARAÇÃO DE EMPRESA DE PEQUENO PORTE – Declara sob as penas da Lei, que se enquadra na condição de **EMPRESA DE PEQUENO PORTE** nos termos da Lei Complementar nº 123 de 14/12/2006.

CLÁUSULA DÉCIMA NONA – FORO - Fica eleito o Fórum da Comarca de Santo Antonio do Sudoeste, Estado do Paraná, para o exercício e cumprimento dos direitos e obrigações resultantes deste contrato.

E por estarem assim justos e contratados assinam digitalmente a presente alteração em uma única via.

Santo Antonio do Sudoeste/Pr, 28 de março de 2022.

Jackson Ricieri Marsango
(assinatura digital)

Marizete Aparecida Coelho Marsango
(assinatura digital)

Gustavo Henrique Marsango
(assinatura digital)



000231

ASSINATURA ELETRÔNICA

Certificamos que o ato da empresa MARSANGO COMERCIO DE MATERIAIS DE CONSTRUÇÃO LTDA consta assinado digitalmente por:

IDENTIFICAÇÃO DO(S) ASSINANTE(S)	
CPF/CNPJ	Nome
00719738938	MARIZETE APARECIDA COELHO MARSANGO
09153182960	GUSTAVO HENRIQUE MARSANGO
68151462949	JACKSON RICIERI MARSANGO



CERTIFICO O REGISTRO EM 04/04/2022 11:56 SOB Nº 20222098295.
PROTOCOLO: 222098295 DE 04/04/2022.
CÓDIGO DE VERIFICAÇÃO: 12204211715. CNPJ DA SEDE: 04048349000154.
NIRE: 41204416161. COM EFEITOS DO REGISTRO EM: 28/03/2022.
MARSANGO COMERCIO DE MATERIAIS DE CONSTRUÇÃO LTDA

LEANDRO MARCOS RAYSEL BISCAIA
SECRETÁRIO-GERAL
www.empresafacil.pr.gov.br

A validade deste documento, se impresso, fica sujeito à comprovação de sua autenticidade nos respectivos portais, informando seus respectivos códigos de verificação.



000232

DECLARAÇÃO UNIFICADA**À pregoeira e equipe de apoio**

Prefeitura Municipal de Capanema, Estado do Paraná

PREGÃO ELETRÔNICO Nº 54/2022

Pelo presente instrumento, a empresa MARSANGO MATERIAIS DE CONSTRUÇÃO LTDA, CNPJ nº 04.048.349/0001-54, com sede na Avenida Brasil 1210, Sala 01, Centro, na Cidade de Santo Antônio do Sudoeste, PR. através de seu representante legal infra-assinado, que:

- 1) Declaramos, para os fins do disposto no inciso V do art. 27 da Lei nº 8.666/1993, acrescido pela Lei nº 9.854/1999, que não empregamos menores de 18 (dezoito) anos em trabalho noturno, perigoso ou insalubre e não empregamos menores de 16 (dezesesseis) anos. Ressalva ainda, que, caso empregue menores na condição de aprendiz (a partir de 14 anos, deverá informar tal situação no mesmo documento).
- 2) Declaramos, sob as penas da lei, que a empresa não foi declarada inidônea para licitar ou contratar com a Administração Pública.
- 3) Declaramos para os devidos fins de direito, na qualidade de Proponente dos procedimentos licitatórios, instaurados por este Município, que o(a) responsável legal da empresa é o(a) Sr.(a) MARIZETE APARECIDA COELHO MARSANGO, Portador(a) do RG sob nº 7.651.283-3 SSP PR. e CPF nº 007.197.389-38, cuja função/cargo é ADMINISTRADORA, **responsável pela assinatura do Contrato.**
- 4) Declaramos para os devidos fins que **NENHUM** sócio desta empresa exerce cargo ou função pública impeditiva de relacionamento comercial com a Administração Pública.
- 5) Declaramos de que a empresa não contratará empregados com incompatibilidade com as autoridades contratantes ou ocupantes de cargos de direção ou de assessoramento até o terceiro grau, na forma da Súmula Vinculante nº 013 do STF (Supremo Tribunal Federal).
- 6) Declaramos para os devidos fins que em caso de qualquer comunicação futura referente a este processo licitatório, bem como em caso de eventual contratação, **concordo que o Contrato** seja encaminhado para o seguinte endereço:

E-mail: licitacao@marsangomateriais.com.br**Telefone: (46)3563-2286**

- 7) Caso altere o citado e-mail ou telefone comprometo-me em protocolizar pedido de alteração junto ao Sistema de Protocolo deste Município, sob pena de ser considerado como intimado nos dados anteriormente fornecidos.
- 8) Nomeamos e constituímos o senhor(a) MARIZETE APARECIDA COELHO MARSANGO, portador(a) do CPF/MF sob nº 007.197.389-38, para ser o(a) responsável para acompanhar a execução da **Contrato**, referente ao Pregão Eletrônico nº 54/2022 e todos os atos necessários ao cumprimento das obrigações contidas no instrumento convocatório, seus Anexos e na Ata de Registro de Preços/Contrato.

Santo Antônio do Sudoeste, 29 de julho de 2022

MARIZETE APARECIDA
COELHO
MARSANGO:00719738938Assinado de forma digital por
MARIZETE APARECIDA COELHO
MARSANGO:00719738938
Dados: 2022.07.29 15:27:05 -03'00'

Marizete Aparecida Coelho Marsango

MARSANGO COMÉRCIO DE MATERIAIS DE CONSTRUÇÃO LTDA

CNPJ: 04.048.349/0001-54

IE: 90218083-40

AVENIDA BRASIL, 1.210 – SALA 01 – CENTRO – SANTO ANTONIO DO SUDOESTE – PR – CEP: 85710-000

TELEFONE: 46-3563-2286

E-MAIL: licitacao@marsangomateriais.com.br



000233

DECLARAÇÃO DE ENQUADRAMENTO - ME/EPP

Pelo presente instrumento, a empresa MARSANGO COMÉRCIO DE MATERIAIS DE CONSTRUÇÃO LTDA, CNPJ nº 04.048.349/0001-54, com sede na Avenida Brasil, 1.210, Sala 01, Centro na Cidade de Santo Antônio do Sudoeste, PR., através de seu representante legal infra-assinado, declara, sob as penas do artigo 299 do Código Penal, que se enquadra na situação de microempresa, empresa de pequeno porte ou cooperativa, nos termos da Lei Complementar nº 123/2006, bem assim que inexistem fatos supervenientes que conduzam ao seu desenquadramento desta situação.

Santo Antônio do Sudoeste, 29 de julho de 2.022

MARIZETE APARECIDA COELHO
MARSANGO:00719738938
38

Assinado de forma digital por
MARIZETE APARECIDA COELHO
MARSANGO:00719738938
Dados: 2022.07.29 15:25:00
-03'00'

Marizete Aparecida Coelho Marsango
Administradora

MARSANGO COMÉRCIO DE MATERIAIS DE CONSTRUÇÃO LTDA
CNPJ: 04.048.349/0001-54 IE: 90218083-40
AVENIDA BRASIL, 1.210 – SALA 01 – CENTRO – SANTO ANTONIO DO SUDOESTE – PR – CEP: 85710-000
TELEFONE: 46-3563-2286
E-MAIL: licitacao@marsangomateriais.com.br



TRIBUNAL DE JUSTIÇA DO ESTADO DO PARANÁ
Secretaria do Ofício Distribuidor e Anexos de SANTO ANTÔNIO DO SUDOESTE

CERTIDÃO DE DISTRIBUIÇÃO – FINS GERAIS – CÍVEIS – ESPECÍFICA - NEGATIVA

Certifico que revendo os livros, sistemas e arquivos de distribuição CÍVEIS, ESPECIFICAMENTE: FALÊNCIA, CONCORDATA, RECUPERAÇÃO JUDICIAL, RECUPERAÇÃO EXTRAJUDICIAL, INVENTÁRIOS E ARROLAMENTOS desta Secretaria, verifiquei NÃO CONSTAR nenhum registro contra:

MARSANGO COMÉRCIO DE MATERIAIS DE CONSTRUÇÃO LTDA

CNPJ: 04.048.349/0001-54

Local da Sede: Santo Antônio do Sudoeste - PR

Orientações:

Esta certidão NÃO APONTA ordinariamente os processos em que a pessoa cujo nome pesquisado figura como Autor(a). São apontados os feitos em tramitação cadastrados no Sistema Informatizado referente à comarca de SANTO ANTÔNIO DO SUDOESTE

Não existe qualquer conexão com qualquer outra base de dados de instituição pública ou com a Receita Federal que verifique a identidade do NOME/RAZÃO SOCIAL com o CPF/CNPJ. A conferência dos dados pessoais fornecidos pelo pesquisado é de responsabilidade exclusiva do destinatário da certidão.

A certidão em nome de pessoa jurídica considera os processos referentes à matriz e às filiais.

Considera-se NEGATIVA a certidão que aponta somente homônimos não qualificados, nos termos do art. 8º, §2º da Resolução CNJ 121/2010.

A presente certidão menciona somente o registro de distribuição, para dados complementares do procedimento, deve-se dirigir até a Secretaria para onde foi distribuído e solicitar uma CERTIDÃO DE OBJETO E PÉ.

A Busca de MICROEMPREENDEDOR INDIVIDUAL e EMPRESÁRIO INDIVIDUAL abrange também a pessoa física

SANTO ANTÔNIO DO SUDOESTE, 20 de Junho de 2022

CARLOS EDUARDO SALVADORI

Assinado de forma digital por CARLOS EDUARDO SALVADORI
Dados: 2022.06.20 13:01:56 -03'00'

CARLOS EDUARDO SALVADORI

Empregado Juramentado



000235



Governo do Estado do Paraná
Secretaria da Micro e Pequena Empresa
Junta Comercial do Estado do Paraná



CERTIDÃO SIMPLIFICADA

Sistema Nacional de Registro de Empresas Mercantis - SINREM

Certificamos que as informações abaixo constam dos documentos arquivados nesta Junta Comercial e são vigentes na data da sua expedição.

Nome Empresarial: MARSANGO COMERCIO DE MATERIAIS DE CONSTRUÇÃO LTDA			Protocolo: PRC2212097773			
Natureza Jurídica: Sociedade Empresária Limitada						
NIRE (Sede) 41204416161		CNPJ 04.048.349/0001-54		Data de Ato Constitutivo 14/09/2000	Início de Atividade 18/09/2000	
Endereço Completo Avenida BRASIL, Nº 1210, TERREO SALA 01;, CENTRO - Santo Antônio do Sudoeste/PR - CEP 85710-000						
Objeto Social COMÉRCIO VAREJISTA DE MATERIAIS DE CONSTRUÇÃO; COMÉRCIO VAREJISTA DE VIGAS E VIGOTAS PRÉ-MOLDADAS DE CONCRETO. COMÉRCIO VAREJISTA DE MATERIAIS ELÉTRICOS PARA USO NA CONSTRUÇÃO CIVIL; COMÉRCIO VAREJISTA DE TINTAS, ESMALTES, LACAS, VERNIZES, CORANTES, IMPERMEABILIZANTES, SOLVENTES PARA TINTAS, MATERIAIS E ACESSÓRIOS PARA PINTURA; COMÉRCIO VAREJISTA DE MATERIAIS HIDRÁULICOS; COMÉRCIO VAREJISTA DE CAL, AREIA, PEDRAS BRITADAS, TIJOLOS E TELHAS; COMÉRCIO VAREJISTA DE FERRAGENS E FERRAMENTAS; COMÉRCIO VAREJISTA DE ARTIGOS PARA HABITAÇÃO, DECORAÇÕES DE INTERIORES, ARTIGOS DE USO DOMÉSTICO; ARTIGOS DE CUTEARIA, PAPÉIS DE PAREDE E DE SISTEMAS DE SEGURANÇA RESIDENCIAL; SERVIÇOS DE MANUTENÇÃO DE REDES DE ENERGIA ELÉTRICA; SERVIÇOS DE MANUTENÇÃO DE REDES DE TELECOMUNICAÇÕES E LÓGICAS; COMÉRCIO VAREJISTA ESPECIALIZADO DE ELETRODOMÉSTICOS E EQUIPAMENTOS DE ÁUDIO E VIDEO; CONSTRUÇÃO E REFORMA DE EDIFÍCIOS RESIDENCIAIS, COMERCIAIS, INDUSTRIAIS E EDIFÍCIOS DESTINADOS A OUTROS USOS ESPECÍFICOS; OBRAS DE INSTALAÇÃO, MANUTENÇÃO E REPARAÇÃO EM TODOS OS TIPOS DE CONSTRUÇÕES SISTEMAS DE ELETRICIDADE, CABOS PARA INSTALAÇÕES TELEFÔNICAS E DE COMUNICAÇÕES, CABOS PARA REDES DE INFORMÁTICA E TELEVISÃO A CABO, INCLUSIVE POR FIBRA ÓTICA, ANTENAS COLETIVAS E PARABÓLICAS, SISTEMAS DE ILUMINAÇÃO, SISTEMAS DE ALARME CONTRA INCÊNDIO, SISTEMAS DE ALARME CONTRA ROUBO, SISTEMAS DE PORTÃO ELETRÔNICO E INSTALAÇÕES ELÉTRICAS RESIDENCIAIS E EM EDIFICAÇÕES.						
Capital Social R\$ 200.000,00 (duzentos mil reais)			Porte EPP (Empresa de Pequeno Porte)		Prazo de Duração Indeterminado	
Capital Integralizado R\$ 200.000,00 (duzentos mil reais)						
Dados do Sócio						
Nome MARIZETE APARECIDA COELHO MARSANGO		CPF/CNPJ 007.197.389-38	Participação no capital R\$ 100.000,00	Espécie de sócio Sócio	Administrador S	Término do mandato Indeterminado
Nome JACKSON RICIERI MARSANGO		CPF/CNPJ 681.514.629-49	Participação no capital R\$ 100.000,00	Espécie de sócio Sócio	Administrador N	Término do mandato Indeterminado
Dados do Administrador						
Nome MARIZETE APARECIDA COELHO MARSANGO		CPF 007.197.389-38		Término do mandato Indeterminado		
Último Arquivamento						
Data 04/04/2022		Número 20222098295		Ato/eventos 002 / 051 - CONSOLIDAÇÃO DE CONTRATO/ESTATUTO	Situação ATIVA Status SEM STATUS	

Esta certidão foi emitida automaticamente em 12/07/2022, às 08:16:00 (horário de Brasília).
Se impressa, verificar sua autenticidade no <https://www.empresafacil.pr.gov.br>, com o código **GSLXXAE5**.



PRC2212097773

LEANDRO MARCOS RAYSEL BISCAIA
Secretário Geral



REPÚBLICA FEDERATIVA DO BRASIL

CADASTRO NACIONAL DA PESSOA JURÍDICA

NÚMERO DE INSCRIÇÃO 04.048.349/0001-54 MATRIZ	COMPROVANTE DE INSCRIÇÃO E DE SITUAÇÃO CADASTRAL	DATA DE ABERTURA 14/09/2000
---	---	--------------------------------

NOME EMPRESARIAL MARSANGO COMERCIO DE MATERIAIS DE CONSTRUCAO LTDA

TÍTULO DO ESTABELECIMENTO (NOME DE FANTASIA) MARSANGO MATERIAIS DE CONSTRUCAO	PORTE ME
--	-------------

CÓDIGO E DESCRIÇÃO DA ATIVIDADE ECONÔMICA PRINCIPAL 47.44-0-99 - Comércio varejista de materiais de construção em geral
--

CÓDIGO E DESCRIÇÃO DAS ATIVIDADES ECONÔMICAS SECUNDÁRIAS 41.20-4-00 - Construção de edifícios 42.21-9-03 - Manutenção de redes de distribuição de energia elétrica 42.21-9-05 - Manutenção de estações e redes de telecomunicações 43.21-5-00 - Instalação e manutenção elétrica 47.41-5-00 - Comércio varejista de tintas e materiais para pintura 47.42-3-00 - Comércio varejista de material elétrico 47.44-0-01 - Comércio varejista de ferragens e ferramentas 47.44-0-03 - Comércio varejista de materiais hidráulicos 47.44-0-04 - Comércio varejista de cal, areia, pedra britada, tijolos e telhas 47.53-9-00 - Comércio varejista especializado de eletrodomésticos e equipamentos de áudio e vídeo 47.59-8-99 - Comércio varejista de outros artigos de uso pessoal e doméstico não especificados anteriormente

CÓDIGO E DESCRIÇÃO DA NATUREZA JURÍDICA 206-2 - Sociedade Empresária Limitada
--

LOGRADOURO AV BRASIL	NÚMERO 1210	COMPLEMENTO TERREOSALA 01
-------------------------	----------------	------------------------------

CEP 85.710-000	BAIRRO/DISTRITO CENTRO	MUNICÍPIO SANTO ANTONIO DO SUDOESTE	UF PR
-------------------	---------------------------	--	----------

ENDEREÇO ELETRÔNICO MARIZETEMARSANGO@YAHOO.COM.BR	TELEFONE (46) 3563-2286/ (46) 9934-2179
--	--

ENTE FEDERATIVO RESPONSÁVEL (EFR) *****
--

SITUAÇÃO CADASTRAL ATIVA	DATA DA SITUAÇÃO CADASTRAL 03/11/2005
-----------------------------	--

MOTIVO DE SITUAÇÃO CADASTRAL

000236

SITUAÇÃO ESPECIAL *****	DATA DA SITUAÇÃO ESPECIAL *****
----------------------------	------------------------------------

Aprovado pela Instrução Normativa RFB nº 1.863, de 27 de dezembro de 2018.

Emitido no dia **29/07/2022** às **15:17:37** (data e hora de Brasília).

Página: 1/1

000237

REPÚBLICA FEDERATIVA DO BRASIL

SECRETARIA DE ESTADO DA SEGURANÇA PÚBLICA
INSTITUTO DE IDENTIFICAÇÃO DO PARANÁ

RG: 7.651.283-3

POLEGAR DIREITO

ASSINATURA DO TITULAR

CARTEIRA DE IDENTIDADE



VÁLIDA EM TODO O TERRITÓRIO NACIONAL

REGISTRO GERAL: 7.651.283-3 DATA DE EXPEDIÇÃO: 18/03/2013

NOME: MARIZETE APARECIDA COELHO MARSANGO

FILIAÇÃO: RONEI JOSE COELHO
TEREZINHA FATIMA RANZOLIN COELHO

NATURALIDADE: S.ANT.SUDOESTE/PR DATA DE NASCIMENTO: 06/08/1980

DOC. ORIGEM: COMARCA=S ANT SUDOESTE/PR, DA SEDE
C.CAS=4099, LIVRO=188, FOLHA=139

CPF: 007.187.389-38

CURITIBA/PR

ASSINATURA DO DIRETOR

LEI Nº 7.116 DE 29/08/83

É PROIBIDO PLASTIFICAR





**SECRETARIA MUNICIPAL DE ADMINISTRAÇÃO
DEPTO DE TRIBUTAÇÃO, CADASTRO E FISCALIZAÇÃO**

ALVARÁ nº 11444/2021

O Município de Santo Antônio do Sudoeste, concede alvará de licença para:

Nome: MARSANGO COMÉRCIO DE MATERIAIS DE CONSTRUÇÃO LTDA	Controle: 11444
CNPJ/CPF: 04.048.349/0001-54	
Nome Fantasia: MARSANGO MATERIAIS DE CONSTRUCAO	
Localização: AVENIDA BRASIL, 400 - SALA 01 - CENTRO CEP: 85710000 Santo Antônio do Sudoeste - PR	
Atividades: 4744-0/99 - Comércio varejista de materiais de construção em geral. 4221-9/03 - Manutenção de redes de distribuição de energia elétrica. 4120-4/00 - Construção de edifícios. 4221-9/05 - Manutenção de estações e redes de telecomunicações. 4321-5/00 - Instalação e manutenção elétrica. 4741-5/00 - Comércio varejista de tintas e materiais para pintura. 4742-3/00 - Comércio varejista de material elétrico. 4744-0/01 - Comércio varejista de ferragens e ferramentas. 4744-0/03 - Comércio varejista de materiais hidráulicos. 4744-0/04 - Comércio varejista de cal, areia, pedra britada, tijolos e telhas. 4753-9/00 - Comércio varejista especializado de eletrodomésticos e equipamentos de áudio e vídeo. 4759-8/99 - Comércio varejista de outros artigos de uso doméstico não especificados anteriormente. }	Área Utilizada: 70,00
Horário de funcionamento DIFERENCIADO Segunda à Sexta das 07:30 às 12:00 , 13:15 às 18:00	

Emitido em
10/06/2021

Válido até
30/03/2022

Observações

O PRESENTE ALVARÁ DESTINA-SE ÚNICA E EXCLUSIVAMENTE PARA AS ATIVIDADES ACIMA MENCIONADAS.

Ao

Município de Capanema - PRSETOR DE COMPRAS E LICITAÇÕES

PREGÃO ELETRÔNICO Nº 54/2022

DECLARAÇÃO DO CABO DE 5 METROS

A empresa Zagonel S.A, CNPJ/MF Nº 81.365.223/0001-54, sediada ROD BR 282, KM 576, Distrito Industrial Pinhal Leste – Pinhalzinho/SC, CEP 89870-000, por intermédio de seu Diretor Presidente Sr. Roberto Zagonel, portador da Cédula de Identidade RG sob nº. 1.839.342 SSP/SC, e inscrito no Cadastro de Pessoa Física CPF/MF sob nº. 575.678.759-34, DECLARA para fins desta licitação, e sob as penas da lei, que o cabo de alimentação de 05 (cinco) metros está ligado diretamente no anti-surto sem emendas, inclusive cabo de proteção PE para uma melhor condutância e sem emenda até a conexão na rede.

Pinhalzinho/SC, 15 de julho de 2022.

**ROBERTO
ZAGONEL:
57567875934**

Assinado digitalmente por ROBERTO ZAGONEL:
57567875934
DN: C=BR, O=ICP-Brasil, OU=Presencial,
OU=83524728000140, OU=Secretaria da Receita
Federal do Brasil - RFB, OU=RFB e-CPF A1, OU=
(em branco), CN=ROBERTO ZAGONEL:
57567875934
Razão: Eu sou o autor deste documento
Localização: sua localização de assinatura aqui
Data: 2022.07.15 16:40:40-03'00'
Foxit PDF Reader Versão: 11.2.2

Roberto Zagonel
Diretor Presidente
CPF: 575.678.759-34
Zagonel S.A.

81.365.223/0001-54

ZAGONEL S.A.

Rodovia BR 282, km 576
Distrito Industrial Pinhal Leste
CEP: 89.870-0000
PINHALZINHO - SC

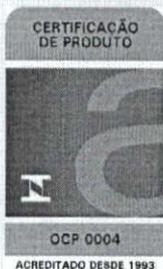
49 3366 6000

www.zagonel.com.br

Zagonel S.A.

CNPJ: 81.365.223/0001-54

BR 282, KM 576 - Distrito Industrial Pinhal Leste - Pinhalzinho/SC - 89.870-000



Certificado de Conformidade

Certificate of Compliance ♦ Certificado de Conformidad

Certificado N.º: TÜV 20.0922

Certificate No. ♦ Certificado N.º:

Revisão: 05

Review ♦ Revisión:

Válido até: 17/09/2024

Valid until ♦ Válido hasta:

Emitido em: 17/09/2020

Issued ♦ Emitido:

Produto:

Product ♦ Producto:

**LUMINÁRIA PARA ILUMINAÇÃO PÚBLICA VIÁRIA COM TECNOLOGIA LED
FAMÍLIA: Luminária LED / CREE – CM Family LEDs / IP67 / 66.000h
MODELOS: (tabela em anexo)**

Solicitante:

Applicant ♦ Solicitante:

**ZAGONEL S.A.
Rodovia BR 282, Km 576, S/N – Distrito Industrial Pinhal Leste
89.870-000 – Pinhalzinho – SC
CNPJ: 81.365.223/0001-54**

Fabricante:

Manufacturer ♦ Fabricante:

**ZAGONEL S.A.
Rodovia BR 282, Km 576, S/N – Distrito Industrial Pinhal Leste
89.870-000 – Pinhalzinho – SC
CNPJ: 81.365.223/0001-54**

Fornecedor / Representante Legal:

Supplier / Legal Representative ♦ Proveedor / Representante Legal:

**ZAGONEL S.A.
Rodovia BR 282, Km 576, S/N – Distrito Industrial Pinhal Leste
89.870-000 – Pinhalzinho – SC
CNPJ: 81.365.223/0001-54**

Normas Técnicas / Regulamento:

Standards / Regulation ♦ Normas / Reglamento:

**- Portaria INMETRO 20/17
Anexo I - Regulamento Técnico da Qualidade para Luminárias para
Iluminação Pública Viária
Anexo II - Requisitos de Avaliação da Conformidade para Luminárias
para Iluminação Pública Viária;**

Modelo de Certificação:

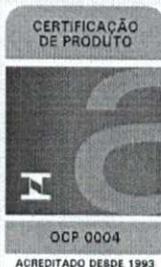
Certification Model ♦ Modelo de Certificación:

**Modelo 5 de certificação de produto, conforme portaria 20/2017, com
avaliação por ensaio de tipo e auditoria de fábrica iniciais e avaliação de
acompanhamento a cada 1 ano, com auditoria de fábrica e ensaios de tipo
e complementar.**

Para confirmar sua autenticidade acesse <https://tuv.3dds.digital/check/4463932069550843>

Igor Moreno
Local Field Manager

**"Este documento é composto de 11 páginas e é válido quando exibido
com todas as suas páginas. Demais informações e notas estão contidas
nas páginas subsequentes."**



Certificado de Conformidade

Certificate of Compliance ♦ Certificado de Conformidad

Certificado N.º: TÜV 20.0922

Certificate No. ♦ Certificado N.º:

Revisão: 05

Review ♦ Revisión:

Válido até: 17/09/2024

Valid until ♦ Válido hasta:

Emitido em: 17/09/2020

Issued ♦ Emitido:

Laboratório, N.º do Relatório de Ensaios e Data:

Laboratory, Test Report No. and Date ♦ Laboratorio, N.º del Informe de Prueba y Fecha:

LABELO - Laboratórios Especializados em Eletroeletrônica Calibração e Ensaios

Relatório N.º LUM 0439a/2020 – Emitido em: 27/08/2020

Relatório N.º EMC 0096/2020 – Emitido em: 25/06/2020

Relatório N.º LUM 0442b/2020 – Emitido em: 11/08/2020

Relatório N.º LUM 0440a/2020 – Emitido em: 27/08/2020

Relatório N.º EMC 0097/2020 – Emitido em: 25/06/2020

Relatório N.º LUM 0443a/2020 – Emitido em: 30/07/2020

Relatório N.º LUM 0441a/2020 – Emitido em: 27/08/2020

Relatório N.º EMC 0098/2020 – Emitido em: 25/06/2020

Relatório N.º LUM 0444a/2020 – Emitido em: 30/07/2020

Relatório N.º LUM 0467/2020 – Emitido em: 30/07/2020

Relatório N.º EMC 0099/2020 – Emitido em: 25/06/2020

Relatório N.º LUM 0466a/2020 – Emitido em: 03/08/2020

Relatório N.º LUM 0452c/2020 – Emitido em: 03/09/2020

Relatório N.º LUM 0445a/2020 – Emitido em: 27/08/2020

Relatório N.º LUM 0446a/2020 – Emitido em: 27/08/2020

Relatório N.º LUM 0460b/2020 – Emitido em: 11/08/2020

Relatório N.º LUM 0456c/2020 – Emitido em: 03/09/2020

Relatório N.º LUM 0453d/2020 – Emitido em: 03/09/2020

Relatório N.º LUM 0459b/2020 – Emitido em: 11/08/2020

Relatório N.º LUM 0457b/2020 – Emitido em: 11/08/2020

Relatório N.º LUM 0458b/2020 – Emitido em: 11/08/2020

Relatório N.º LUM 0454b/2020 – Emitido em: 11/08/2020

Relatório N.º LUM 0455b/2020 – Emitido em: 11/08/2020

Relatório N.º LUM 0447b/2020 – Emitido em: 11/08/2020

Relatório N.º LUM 0448b/2020 – Emitido em: 11/08/2020

Relatório N.º LUM 0450b/2020 – Emitido em: 11/08/2020

Relatório N.º LUM 0451b/2020 – Emitido em: 11/08/2020

Relatório N.º LUM 0449b/2020 – Emitido em: 11/08/2020

Relatório N.º LUM 0785/2020 – Emitido em: 25/11/2020

Relatório N.º LUM 0008/2021 – Emitido em: 15/01/2021

Relatório N.º LUM 0261/2021 – Emitido em: 29/03/2021

Relatório N.º LUM 0463/2021 – Emitido em: 19/05/2021

Relatório N.º LUM 0462b/2021 – Emitido em: 11/06/2021

Relatório N.º LUM 0589/2021 – Emitido em: 22/07/2021

Relatório N.º LUM 0584/2021 – Emitido em: 22/07/2021

Relatório N.º LUM 0585/2021 – Emitido em: 22/07/2021

Relatório N.º LUM 0587/2021 – Emitido em: 22/07/2021

Relatório N.º LUM 0845/2021 – Emitido em: 16/11/2021

Relatório N.º LUM 0846/2021 – Emitido em: 16/11/2021

Relatório N.º LUM 0842/2021 – Emitido em: 16/11/2021

Relatório N.º LUM 0843/2021 – Emitido em: 16/11/2021

Relatório N.º LUM 0871/2021 – Emitido em: 30/11/2021

Relatório de Auditoria e Data:

Audit Report and Data ♦ Informe de Auditoria y Fecha:

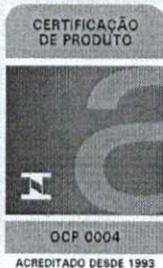
Auditoria realizada em 30/01/2020 - PO 0060-2020

Notas:

Notes ♦ Anotación:

“A validade deste Certificado de Conformidade está atrelada à realização das avaliações de manutenção e tratamento de possíveis não conformidades de acordo com as orientações do OCP previstas no RAC específico. Para verificação da condição atualizada de regularidade deste Certificado de Conformidade deve ser consultado o banco de dados de produtos e serviços certificados do INMETRO”.

Este certificado está vinculado à proposta 27127042 / 16/08/2021



Certificado de Conformidade

Certificate of Compliance • Certificado de Conformidad

Certificado N.º: TÜV 20.0922

Certificate No. • Certificado N.º:

Revisão: 05

Review • Revisión:

Válido até: 17/09/2024

Valid until • Válido hasta:

Emitido em: 17/09/2020

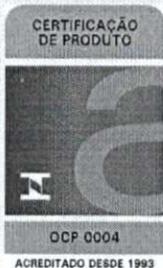
Issued • Emitido:

Lista de Modelos

Marca <i>Brand • Marca</i>	Modelo <i>Model • Modelo</i>	Descrição <i>Description • Descripción</i>	Código de Barras GTIN <i>GTIN Barcode • Código de Barras GTIN</i>
Zagonel	Lumos Evo ZL 5973 (com tomada base relé 7 pinos) <i>Versão:</i> Lumos Evo ZL 5951 - (sem tomada base relé) Com encaixe de poste de 64 ou 52 (mm) Cores: cinza, branco, preto, azul, vermelho ou verde Variação de comprimento do cabo de alimentação até 20m Distribuição Luminosa Tipo II – Limitada – (Curta ou Média)	100-250 V 180 W 25740 lm 143 lm/W FP: >0,98 3000 K IRC 70	7897273274732 7897273255496
Zagonel	Lumos Evo ZL 5974 (com tomada base relé 7 pinos) <i>Versão:</i> Lumos Evo ZL 5966 (sem tomada base relé) Com encaixe de poste de 64 ou 52 (mm) Cores: cinza, branco, preto, azul, vermelho ou verde Variação de comprimento do cabo de alimentação até 20m Distribuição Luminosa Tipo II – Limitada – (Curta ou Média)	100-250 V 150 W 21750 lm 145 lm/W FP: >0,98 3000 K IRC 70	7897273274749 7897273268533
Zagonel	Lumos Evo ZL 5975 (com tomada base relé 7 pinos) <i>Versão:</i> Lumos Evo ZL 5976 (sem tomada base relé) Com encaixe de poste de 64 ou 52 (mm) Cores: cinza, branco, preto, azul, vermelho ou verde Variação de comprimento do cabo de alimentação até 20m Distribuição Luminosa Tipo II – Limitada – (Curta ou Média)	100-250 V 120 W 18360 lm 153 lm/W FP: >0,98 5000 K IRC 70	7897273274756 7897273274763
Zagonel	Lumos Evo ZL 5977 (com tomada base relé 7 pinos) <i>Versão:</i> Lumos Evo ZL 5978 (sem tomada base relé) Com encaixe de poste de 64 ou 52 (mm) Cores: cinza, branco, preto, azul, vermelho ou verde Variação de comprimento do cabo de alimentação até 20m Distribuição Luminosa Tipo II – Limitada – (Curta ou Média)	100-250 V 120 W 18720 lm 156 lm/W FP: >0,98 4000 K IRC 70 <i>ok</i>	7897273274770 7897273274787
Zagonel	Lumos Evo ZL 5979 (com tomada base relé 7 pinos) <i>Versão:</i> Lumos Evo ZL 5980 (sem tomada base relé) Com encaixe de poste de 64 ou 52 (mm) Cores: cinza, branco, preto, azul, vermelho ou verde Variação de comprimento do cabo de alimentação até 20m Distribuição Luminosa Tipo II – Limitada – (Curta ou Média)	100-250 V 120 W 18000lm 150 lm/W FP: >0,98 3000 K IRC 70	7897273274794 7897273274800
Zagonel	Lumos Evo ZL 5981 (com tomada base relé 7 pinos) <i>Versão:</i> Lumos Evo ZL 5967 (sem tomada base relé) Com encaixe de poste de 64 ou 52 (mm) Cores: cinza, branco, preto, azul, vermelho ou verde Variação de comprimento do cabo de alimentação até 20m Distribuição Luminosa Tipo II – Limitada – (Curta ou Média)	100-250 V 100W 15200 lm 152 lm/W FP: >0,98 3000 K IRC 70	7897273274817 7897273268540
Zagonel	Lumos Evo ZL 5957 (com tomada base relé 7 pinos) <i>Versão:</i> Lumos Evo ZL 5937 (sem tomada base relé) Com encaixe de poste de 64 ou 52 (mm) Cores: cinza, branco, preto, azul, vermelho ou verde Variação de comprimento do cabo de alimentação até 20m Distribuição Luminosa Tipo II – Limitada – (Curta ou Média)	100-250 V 80 W 12880 lm 161 lm/W FP: >0,98 5000 K IRC 70	7897273263064 7897273241390

Para confirmar sua autenticidade acesse <https://tuv.3dds.digital/check/446393> 069550843

Conforme art. 10, § 1º da Medida Provisória nº 2.200-2, de 24 de agosto de 2001, as declarações em forma eletrônica produzidas com a utilização de processo de Certificação Digital disponibilizado pelo ICP-Brasil presumem-se verdadeiras em relação aos signatários, na forma do art. 219, da Lei 10.406, de 10 de janeiro de 2002 - Código Civil.



Certificado de Conformidade

Certificate of Compliance ♦ Certificado de Conformidad

Certificado N.º: **TÜV 20.0922**

Certificate No. ♦ Certificado N.º:

Revisão: **05**

Review ♦ Revisión:

Válido até: **17/09/2024**

Valid until ♦ Válido hasta:

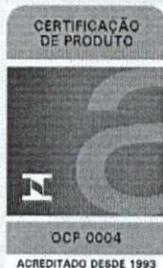
Emitido em: **17/09/2020**

Issued ♦ Emitido:

Marca Brand ♦ Marca	Modelo Model ♦ Modelo	Descrição Description ♦ Descripción	Código de Barras GTIN GTIN Barcode ♦ Código de Barras GTIN
Zagonel	Lumos Evo ZL 5964 (com tomada base relé 7 pinos) Versão: Lumos Evo ZL 5947 (sem tomada base relé) Com encaixe de poste de 64 ou 52 (mm) Cores: cinza, branco, preto, azul, vermelho ou verde Variação de comprimento do cabo de alimentação até 20m Distribuição Luminosa Tipo II – Limitada – (Curta ou Média)	100-250 V 80 W 13040 lm 163 lm/W FP: >0,98 4.000 K IRC 70 <i>OK</i>	7897273265655 7897273255441
Zagonel	Lumos Evo ZL 5985 (com tomada base relé 7 pinos) Versão: Lumos Evo ZL 5948 (sem tomada base relé) Com encaixe de poste de 64 ou 52 (mm) Cores: cinza, branco, preto, azul, vermelho ou verde Variação de comprimento do cabo de alimentação até 20m Distribuição Luminosa Tipo II – Limitada – (Curta ou Média)	100-250 V 80 W 12640 lm 158 lm/W FP: >0,98 3000 K IRC 70	7897273277498 7897273255458
Zagonel	Lumos Evo ZL 4950 (com tomada base relé 7 pinos) Versão: Lumos Evo ZL 4951 (sem tomada base relé) Com encaixe de poste de 64 ou 52 (mm) Cores: cinza, branco, preto, azul, vermelho ou verde Variação de comprimento do cabo de alimentação até 20m Distribuição Luminosa Tipo II – Limitada – (Curta ou Média)	100-250 V 80 W 11440 lm 143 lm/W FP: >0,98 5000 K IRC 70	7897273274824 7897273274831
Zagonel	Lumos Evo ZL 4952 (com tomada base relé 7 pinos) Versão: Lumos Evo ZL 4953 (sem tomada base relé) Com encaixe de poste de 64 ou 52 (mm) Cores: cinza, branco, preto, azul, vermelho ou verde Variação de comprimento do cabo de alimentação até 20m Distribuição Luminosa Tipo II – Limitada – (Curta ou Média)	100-250 V 80 W 12000 lm 150 lm/W FP: >0,98 4000 K IRC 70	7897273274848 7897273274855
Zagonel	Lumos Evo ZL 4954 (com tomada base relé 7 pinos) Versão: Lumos Evo ZL 4955 (sem tomada base relé) Com encaixe de poste de 64 ou 52 (mm) Cores: cinza, branco, preto, azul, vermelho ou verde Variação de comprimento do cabo de alimentação até 20m Distribuição Luminosa Tipo II – Limitada – (Curta ou Média)	100-250 V 80 W 11200 lm 140 lm/W FP: >0,98 3000 K IRC 70	7897273274862 7897273274879
Zagonel	Lumos Evo ZL 4956 (com tomada base relé 7 pinos) Versão: Lumos Evo ZL 4947 (sem tomada base relé) Com encaixe de poste de 64 ou 52 (mm) Cores: cinza, branco, preto, azul, vermelho ou verde Variação de comprimento do cabo de alimentação até 20m Distribuição Luminosa Tipo II – Limitada – (Curta ou Média)	100-250 V 60 W 9000 lm 150 lm/W FP: >0,9 3000 K IRC 70	7897273274886 7897273268526
Zagonel	Lumos Evo ZL 4957 (com tomada base relé 7 pinos) Versão: Lumos Evo ZL 4958 (sem tomada base relé) Com encaixe de poste de 64 ou 52 (mm) Cores: cinza, branco, preto, azul, vermelho ou verde Variação de comprimento do cabo de alimentação até 20m Distribuição Luminosa Tipo II – Limitada – (Curta ou Média)	100-250 V 50 W 8000 lm 160 lm/W FP: >0,97 5000 K IRC 70	7897273274893 7897273274909

Para confirmar sua autenticidade acesse <https://tuv.3dds.digital/check/446393> 069550843

Conforme art. 10, § 1º da Medida Provisória nº 2.200-2, de 24 de agosto de 2001, as declarações em forma eletrônica produzidas com a utilização de processo de Certificação Digital disponibilizado pela ICP-Brasil presumem-se verdadeiras em relação aos signatários, na forma do art. 219, da Lei nº 10.406, de 10 de janeiro de 2002 - Código Civil.



Certificado de Conformidade

Certificate of Compliance * Certificado de Conformidad

Certificado N.º: **TÜV 20.0922**

Certificate No. * Certificado N.º:

Revisão: **05**

Review * Revisión:

Válido até: **17/09/2024**

Valid until * Válido hasta:

Emitido em: **17/09/2020**

Issued * Emitido:

Marca Brand * Marca	Modelo Model * Modelo	Descrição Description * Descripción	Código de Barras GTIN GTIN Barcode * Código de Barras GTIN
Zagonel	Lumos Evo ZL 4959 (com tomada base relé 7 pinos) Versão: Lumos Evo ZL 4960 (sem tomada base relé) Com encaixe de poste de 64 ou 52 (mm) Cores: cinza, branco, preto, azul, vermelho ou verde Variação de comprimento do cabo de alimentação até 20m Distribuição Luminosa Tipo II – Limitada – (Curta ou Média)	100-250 V 50 W 7850 lm 157 lm/W FP: >0,97 4000 K IRC 70	7897273274916 7897273274923
Zagonel	Lumos Evo ZL 4961 (com tomada base relé 7 pinos) Versão: Lumos Evo ZL 4962 (sem tomada base relé) Com encaixe de poste de 64 ou 52 (mm) Cores: cinza, branco, preto, azul, vermelho ou verde Variação de comprimento do cabo de alimentação até 20m Distribuição Luminosa Tipo II – Limitada – (Curta ou Média)	100-250 V 50 W 7600 lm 152 lm/W FP: >0,97 3000 K IRC 70	7897273274947 7897273274954
Zagonel	Lumos Evo ZL 4963 (com tomada base relé 7 pinos) Versão: Lumos Evo ZL 4964 (sem tomada base relé) Com encaixe de poste de 64 ou 52 (mm) Cores: cinza, branco, preto, azul, vermelho ou verde Variação de comprimento do cabo de alimentação até 20m Distribuição Luminosa Tipo II – Limitada – (Curta ou Média)	100-250 V 40 W 6000 lm 150lm/W FP: >0,98 3000 K IRC 70	7897273274961 7897273274978
Zagonel	Lumos Evo ZL 4965 (com tomada base relé 7 pinos) Versão: Lumos Evo ZL 4966 (sem tomada base relé) Com encaixe de poste de 64 ou 52 (mm) Cores: cinza, branco, preto, azul, vermelho ou verde Variação de comprimento do cabo de alimentação até 20m Distribuição Luminosa Tipo II – Limitada – (Curta ou Média)	100-250 V 30 W 5130 lm 171 lm/W FP: >0,98 5000 K IRC 70	7897273274985 7897273274992
Zagonel	Lumos Evo ZL 4967 (com tomada base relé 7 pinos) Versão: Lumos Evo ZL 4968 (sem tomada base relé) Com encaixe de poste de 64 ou 52 (mm) Cores: cinza, branco, preto, azul, vermelho ou verde Variação de comprimento do cabo de alimentação até 20m Distribuição Luminosa Tipo II – Limitada – (Curta ou Média)	100-250 V 30 W 5010 lm 167 lm/W FP: >0,98 4000 K IRC 70	7897273275005 7897273275012
Zagonel	Lumos Evo ZL 4969 (com tomada base relé 7 pinos) Versão: Lumos Evo ZL 4970 (sem tomada base relé) Com encaixe de poste de 64 ou 52 (mm) Cores: cinza, branco, preto, azul, vermelho ou verde Variação de comprimento do cabo de alimentação até 20m Distribuição Luminosa Tipo II – Limitada – (Curta ou Média)	100-250 V 30 W 4830 lm 161 lm/W FP: >0,98 3000 K IRC 70	7897273275029 7897273275036

Para confirmar sua autenticidade acesse <https://tuv.3dds.digital/check/446393> 069550843

Conforme art. 10, § 1º da Lei Provisória nº 2.200-2, de 24 de agosto de 2001, as declarações em forma eletrônica produzidas com a utilização de processo de Certificação Digital disponibilizado pela ICP-Brasil presumem-se verdadeiras em relação aos signatários, na forma do art. 219 da Lei 10.406, de 10 de janeiro de 2002 - Código Civil.



Certificado de Conformidade

Certificate of Compliance ♦ Certificado de Conformidad

Certificado N.º: TÜV 20.0922
 Certificate No. ♦ Certificado N.º:

Revisão: 05
 Review ♦ Revisión:

Válido até: 17/09/2024
 Valid until ♦ Válido hasta:

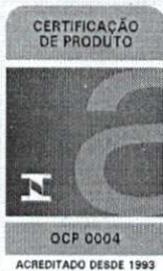
Emitido em: 17/09/2020
 Issued ♦ Emitido:

Anexo 01: Etiqueta Nacional de Conservação de Energia – ENCE

Modelo: Lumos Evo ZL 5973	Modelo: Lumos Evo ZL 5974	Modelo: Lumos Evo ZL 5975
<p>Modelo: Lumos Evo ZL 5973</p> <p>ENERGIA ILUMINAÇÃO PÚBLICA VIÁRIA</p> <p>Fornecedor: Zapriel S.A. Marca: Zapriel Modelo: LUMOS EVO ZL 5973 Tipo: Tecnologia LED</p> <p>Mais eficiente</p> <p>A B C D</p> <p>Menos eficiente</p> <p>Potência: 180 (W) Eficiência Luminosa: 143 (lm/W) Vida Declarada Nominal: 66.000 (h)</p> <p>INMETRO, PROCEL, PROGRAMA BRASILEIRO DE ETIQUETAGEM</p> <p>Instruções de instalação e recomendações de uso, leia o Manual do aparelho</p>	<p>Modelo: Lumos Evo ZL 5974</p> <p>ENERGIA ILUMINAÇÃO PÚBLICA VIÁRIA</p> <p>Fornecedor: Zapriel S.A. Marca: Zapriel Modelo: LUMOS EVO ZL 5974 Tipo: Tecnologia LED</p> <p>Mais eficiente</p> <p>A B C D</p> <p>Menos eficiente</p> <p>Potência: 150 (W) Eficiência Luminosa: 145 (lm/W) Vida Declarada Nominal: 66.000 (h)</p> <p>INMETRO, PROCEL, PROGRAMA BRASILEIRO DE ETIQUETAGEM</p> <p>Instruções de instalação e recomendações de uso, leia o Manual do aparelho</p>	<p>Modelo: Lumos Evo ZL 5975</p> <p>ENERGIA ILUMINAÇÃO PÚBLICA VIÁRIA</p> <p>Fornecedor: Zapriel S.A. Marca: Zapriel Modelo: LUMOS EVO ZL 5975 Tipo: Tecnologia LED</p> <p>Mais eficiente</p> <p>A B C D</p> <p>Menos eficiente</p> <p>Potência: 120 (W) Eficiência Luminosa: 153 (lm/W) Vida Declarada Nominal: 66.000 (h)</p> <p>INMETRO, PROCEL, PROGRAMA BRASILEIRO DE ETIQUETAGEM</p> <p>Instruções de instalação e recomendações de uso, leia o Manual do aparelho</p>
<p>Modelo: Lumos Evo ZL 5977</p> <p>ENERGIA ILUMINAÇÃO PÚBLICA VIÁRIA</p> <p>Fornecedor: Zapriel S.A. Marca: Zapriel Modelo: LUMOS EVO ZL 5977 Tipo: Tecnologia LED</p> <p>Mais eficiente</p> <p>A B C D</p> <p>Menos eficiente</p> <p>Potência: 120 (W) Eficiência Luminosa: 156 (lm/W) Vida Declarada Nominal: 66.000 (h)</p> <p>INMETRO, PROCEL, PROGRAMA BRASILEIRO DE ETIQUETAGEM</p> <p>Instruções de instalação e recomendações de uso, leia o Manual do aparelho</p>	<p>Modelo: Lumos Evo ZL 5979</p> <p>ENERGIA ILUMINAÇÃO PÚBLICA VIÁRIA</p> <p>Fornecedor: Zapriel S.A. Marca: Zapriel Modelo: LUMOS EVO ZL 5979 Tipo: Tecnologia LED</p> <p>Mais eficiente</p> <p>A B C D</p> <p>Menos eficiente</p> <p>Potência: 120 (W) Eficiência Luminosa: 150 (lm/W) Vida Declarada Nominal: 66.000 (h)</p> <p>INMETRO, PROCEL, PROGRAMA BRASILEIRO DE ETIQUETAGEM</p> <p>Instruções de instalação e recomendações de uso, leia o Manual do aparelho</p>	<p>Modelo: Lumos Evo ZL 5981</p> <p>ENERGIA ILUMINAÇÃO PÚBLICA VIÁRIA</p> <p>Fornecedor: Zapriel S.A. Marca: Zapriel Modelo: LUMOS EVO ZL 5981 Tipo: Tecnologia LED</p> <p>Mais eficiente</p> <p>A B C D</p> <p>Menos eficiente</p> <p>Potência: 100 (W) Eficiência Luminosa: 152 (lm/W) Vida Declarada Nominal: 66.000 (h)</p> <p>INMETRO, PROCEL, PROGRAMA BRASILEIRO DE ETIQUETAGEM</p> <p>Instruções de instalação e recomendações de uso, leia o Manual do aparelho</p>

Para confirmar sua autenticidade acesse <https://tuv.3dds.digital/check/4463932069550843>

Conforme art. 10, § 1º da Medida Provisória nº 2.200-2, de 24 de agosto de 2001, as declarações em forma eletrônica produzidas com a utilização de processo de Certificação Digital disponibilizado pela ICP-Brasil presumem-se verdadeiras em relação aos signatários, na forma do art. 219, da Lei 10.406, de 10 de janeiro de 2002 - Código Civil.



Certificado de Conformidade

Certificate of Compliance + Certificado de Conformidad

Certificado N.º: TÜV 20.0922

Certificate No. + Certificado N.º:

Revisão: 05

Review + Revisión:

Válido até: 17/09/2024

Valid until + Válido hasta:

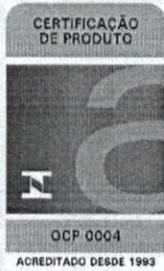
Emitido em: 17/09/2020

Issued + Emitido:

Modelo: Lumos Evo ZL 5957	Modelo: Lumos Evo ZL 5964	Modelo: Lumos Evo ZL 5985
<p>ENERGIA ILUMINAÇÃO PÚBLICA VIÁRIA</p> <p>Fornecedor: Zagmet S.A. Marca: Zagmet Modelo: LUMOS EVO ZL 5957 Tipo: Tecnologia LED</p> <p>Mais eficiente: A</p> <p>Potência: 80 (W) Eficiência Luminosa: 161 (lm/W) Vida Declarada Nominal: 66.000 (h)</p> <p>INMETRO, PROCEL, PROGRAMA BRASILEIRO DE ETIQUETAGEM</p>	<p>ENERGIA ILUMINAÇÃO PÚBLICA VIÁRIA</p> <p>Fornecedor: Zagmet S.A. Marca: Zagmet Modelo: LUMOS EVO ZL 5964 Tipo: Tecnologia LED</p> <p>Mais eficiente: A</p> <p>Potência: 80 (W) Eficiência Luminosa: 163 (lm/W) Vida Declarada Nominal: 66.000 (h)</p> <p>INMETRO, PROCEL, PROGRAMA BRASILEIRO DE ETIQUETAGEM</p>	<p>ENERGIA ILUMINAÇÃO PÚBLICA VIÁRIA</p> <p>Fornecedor: Zagmet S.A. Marca: Zagmet Modelo: LUMOS EVO ZL 5985 Tipo: Tecnologia LED</p> <p>Mais eficiente: A</p> <p>Potência: 80 (W) Eficiência Luminosa: 158 (lm/W) Vida Declarada Nominal: 66.000 (h)</p> <p>INMETRO, PROCEL, PROGRAMA BRASILEIRO DE ETIQUETAGEM</p>
Modelo: Lumos Evo ZL 4950	Modelo: Lumos Evo ZL 4952	Modelo: Lumos Evo ZL 4954
<p>ENERGIA ILUMINAÇÃO PÚBLICA VIÁRIA</p> <p>Fornecedor: Zagmet S.A. Marca: Zagmet Modelo: LUMOS EVO ZL 4950 Tipo: Tecnologia LED</p> <p>Mais eficiente: A</p> <p>Potência: 80 (W) Eficiência Luminosa: 143 (lm/W) Vida Declarada Nominal: 66.000 (h)</p> <p>INMETRO, PROCEL, PROGRAMA BRASILEIRO DE ETIQUETAGEM</p>	<p>ENERGIA ILUMINAÇÃO PÚBLICA VIÁRIA</p> <p>Fornecedor: Zagmet S.A. Marca: Zagmet Modelo: LUMOS EVO ZL 4952 Tipo: Tecnologia LED</p> <p>Mais eficiente: A</p> <p>Potência: 80 (W) Eficiência Luminosa: 150 (lm/W) Vida Declarada Nominal: 66.000 (h)</p> <p>INMETRO, PROCEL, PROGRAMA BRASILEIRO DE ETIQUETAGEM</p>	<p>ENERGIA ILUMINAÇÃO PÚBLICA VIÁRIA</p> <p>Fornecedor: Zagmet S.A. Marca: Zagmet Modelo: LUMOS EVO ZL 4954 Tipo: Tecnologia LED</p> <p>Mais eficiente: A</p> <p>Potência: 80 (W) Eficiência Luminosa: 140 (lm/W) Vida Declarada Nominal: 66.000 (h)</p> <p>INMETRO, PROCEL, PROGRAMA BRASILEIRO DE ETIQUETAGEM</p>

Para confirmar sua autenticidade acesse <https://tuv.3dds.digital/check/4463932069550843>

Conforme art. 10, § 1º da Medida Provisória nº 2.200-2, de 24 de agosto de 2001, as declarações em forma eletrônica produzidas com a utilização de processo de Certificação Digital disponibilizado pela ICP-Brasil presumem-se verdadeiras em relação aos signatários, na forma do art. 219, da Lei 10.406, de 10 de janeiro de 2002 - Código Civil.



Certificado de Conformidade

Certificate of Compliance + Certificado de Conformidad

Certificado N.º: **TÜV 20.0922**

Certificate No. + Certificado N.º:

Revisão: **05**

Review + Revisión:

Válido até: **17/09/2024**

Valid until + Válido hasta:

Emitido em: **17/09/2020**

Issued + Emitido:

Modelo: Lumos Evo ZL 4956	Modelo: Lumos Evo ZL 4957	Modelo: Lumos Evo ZL 4959
<p>ENERGIA ILUMINAÇÃO PÚBLICA VIÁRIA</p> <p>Fornecedor: Zapreel S.A. Marca: Zapreel Modelo: LUMOS EVO ZL 4956 Tipo: Tecnologia LED</p> <p>Mais eficiente</p> <p>A B C D</p> <p>Menos eficiente</p> <p>Potência: 60 (W) Eficiência Luminosa: 150 (lm/W) Vida Declarada Nominal: 66.000 (h)</p> <p>INMETRO, PROCEL, PROGRAMA BRASILEIRO DE ETIQUETAGEM</p> <p>Instruções de instalação e recomendações de uso, leia o Manual do aparelho</p>	<p>ENERGIA ILUMINAÇÃO PÚBLICA VIÁRIA</p> <p>Fornecedor: Zapreel S.A. Marca: Zapreel Modelo: LUMOS EVO ZL 4957 Tipo: Tecnologia LED</p> <p>Mais eficiente</p> <p>A B C D</p> <p>Menos eficiente</p> <p>Potência: 50 (W) Eficiência Luminosa: 160 (lm/W) Vida Declarada Nominal: 66.000 (h)</p> <p>INMETRO, PROCEL, PROGRAMA BRASILEIRO DE ETIQUETAGEM</p> <p>Instruções de instalação e recomendações de uso, leia o Manual do aparelho</p>	<p>ENERGIA ILUMINAÇÃO PÚBLICA VIÁRIA</p> <p>Fornecedor: Zapreel S.A. Marca: Zapreel Modelo: LUMOS EVO ZL 4959 Tipo: Tecnologia LED</p> <p>Mais eficiente</p> <p>A B C D</p> <p>Menos eficiente</p> <p>Potência: 50 (W) Eficiência Luminosa: 157 (lm/W) Vida Declarada Nominal: 66.000 (h)</p> <p>INMETRO, PROCEL, PROGRAMA BRASILEIRO DE ETIQUETAGEM</p> <p>Instruções de instalação e recomendações de uso, leia o Manual do aparelho</p>
Modelo: Lumos Evo ZL 4961	Modelo: Lumos Evo ZL 4963	Modelo: Lumos Evo ZL 4965
<p>ENERGIA ILUMINAÇÃO PÚBLICA VIÁRIA</p> <p>Fornecedor: Zapreel S.A. Marca: Zapreel Modelo: LUMOS EVO ZL 4961 Tipo: Tecnologia LED</p> <p>Mais eficiente</p> <p>A B C D</p> <p>Menos eficiente</p> <p>Potência: 50 (W) Eficiência Luminosa: 152 (lm/W) Vida Declarada Nominal: 66.000 (h)</p> <p>INMETRO, PROCEL, PROGRAMA BRASILEIRO DE ETIQUETAGEM</p> <p>Instruções de instalação e recomendações de uso, leia o Manual do aparelho</p>	<p>ENERGIA ILUMINAÇÃO PÚBLICA VIÁRIA</p> <p>Fornecedor: Zapreel S.A. Marca: Zapreel Modelo: LUMOS EVO ZL 4963 Tipo: Tecnologia LED</p> <p>Mais eficiente</p> <p>A B C D</p> <p>Menos eficiente</p> <p>Potência: 40 (W) Eficiência Luminosa: 150 (lm/W) Vida Declarada Nominal: 66.000 (h)</p> <p>INMETRO, PROCEL, PROGRAMA BRASILEIRO DE ETIQUETAGEM</p> <p>Instruções de instalação e recomendações de uso, leia o Manual do aparelho</p>	<p>ENERGIA ILUMINAÇÃO PÚBLICA VIÁRIA</p> <p>Fornecedor: Zapreel S.A. Marca: Zapreel Modelo: LUMOS EVO ZL 4965 Tipo: Tecnologia LED</p> <p>Mais eficiente</p> <p>A B C D</p> <p>Menos eficiente</p> <p>Potência: 30 (W) Eficiência Luminosa: 171 (lm/W) Vida Declarada Nominal: 66.000 (h)</p> <p>INMETRO, PROCEL, PROGRAMA BRASILEIRO DE ETIQUETAGEM</p> <p>Instruções de instalação e recomendações de uso, leia o Manual do aparelho</p>

Para confirmar sua autenticidade acesse <https://tuv.3dds.digital/check/446393> ou 069550843

Conforme art. 10, § 1º da Lei Provisória nº 2.200-2, de 24 de agosto de 2001, as declarações em forma eletrônica produzidas com a utilização de processo de Certificação Digital disponibilizado pela ICP-Brasil presumem-se verdadeiras em relação aos signatários, na forma do art. 219, da Lei 10.405, de 10 de janeiro de 2002 - Código Civil.



Certificado de Conformidade

Certificate of Compliance + Certificado de Conformidad

Certificado N.º: TÜV 20.0922
Certificate No. + Certificado N.º:

Revisão: 05
Review + Revisión:

Válido até: 17/09/2024
Valid until + Válido hasta:

Emitido em: 17/09/2020
Issued + Emitido:

<p>Modelo: Lumos Evo ZL 4967</p> <p>ENERGIA ILUMINAÇÃO PÚBLICA VIÁRIA</p> <p>Fabricante: Zapfen S.A. Marca: Zapfen Modelo: LUMOS EVO ZL 4967 Tipo: Tecnologia LED</p> <p>Mais eficiente</p> <p>A B C D</p> <p>Menos eficiente</p> <p>Potência: 30 (W) Eficiência Luminosa: 167 (lm/W) Vida Declarada Nominal: 66.000 (h)</p> <p>PROCEL, PROGRAMA BRASILEIRO DE ETIQUETAGEM, INMETRO</p> <p>Instruções de instalação e recomendações de uso, leia o Manual do aparelho</p>	<p>Modelo: Lumos Evo ZL 4969</p> <p>ENERGIA ILUMINAÇÃO PÚBLICA VIÁRIA</p> <p>Fabricante: Zapfen S.A. Marca: Zapfen Modelo: LUMOS EVO ZL 4969 Tipo: Tecnologia LED</p> <p>Mais eficiente</p> <p>A B C D</p> <p>Menos eficiente</p> <p>Potência: 30 (W) Eficiência Luminosa: 161 (lm/W) Vida Declarada Nominal: 66.000 (h)</p> <p>PROCEL, PROGRAMA BRASILEIRO DE ETIQUETAGEM, INMETRO</p> <p>Instruções de instalação e recomendações de uso, leia o Manual do aparelho</p>
---	---

Para confirmar sua autenticidade acesse <https://tuv.3dds.digital/check/446395> ou 069550843

Conforme art. 10, § 1º da Medida Provisória nº 2.200-2, de 24 de agosto de 2001, as declarações em forma eletrônica produzidas com a utilização de processo de Certificação Digital disponibilizado pela ICP-Brasil presumem-se verdadeiras em relação aos signatários, na forma do art. 210, da Lei 10.406, de 10 de janeiro de 2002 - Código Civil.



Certificado de Conformidade

Certificate of Compliance * Certificado de Conformidad

Certificado N.º: **TÜV 20.0922**

Certificate No. * Certificado N.º:

Revisão: **05**

Review * Revisión:

Válido até: **17/09/2024**

Valid until * Válido hasta:

Emitido em: **17/09/2020**

Issued * Emitido:

Anexo 02: Planilha de Especificações Técnicas – PET

	PROGRAMA BRASILEIRO DE ETIQUETAGEM LUMINÁRIAS DE ILUMINAÇÃO PÚBLICA VIÁRIA LÂMPADAS DE DESCARGA E TECNOLOGIA LED PLANILHA DE ESPECIFICAÇÕES TÉCNICAS		ETIQUETAGEM PET001-LED	
	DATA APROVAÇÃO: DEZ/2016	ORIGEM: INMETRO		
	REVISÃO: 00	DATA ÚLTIMA REVISÃO: DEZ/2016		
01 - DENOMINAÇÃO COMERCIAL				
MARCA	ZAGONEL			
FORNECEDOR	ZAGONEL S.A.			
FABRICANTE	ZAGONEL S.A.			
02 - IDENTIFICAÇÃO DA FAMÍLIA				
FAMÍLIA (*)	Luminária LED / CREE - CMFamily LEDs / IP67 / 66.000h			
MARCA/MODELO DO LED	CREE / CM Family LEDs			
TIPO DA LUMINÁRIA	Luminária LED			
VIDA DECLARADA (h)	66.000			

(*) Composição do Código da Família:
 LUMINÁRIA TECNOLÓGIA LED: Tipo de Luminária / Marca e Modelo de LED / IP da Luminária / Vida declarada nominal
 LUMINÁRIA COM LÂMPADA DESCARGA: Tipo de Luminária / Tipo de refletor e difusor / Vida declarada nominal

CÓDIGO DE BARRAS	MODELO	TENSÃO DE ENSAIO (V)	FREQ. (Hz)	POTÊNCIA (W)	FATOR DE POTÊNCIA	FLUXO LUMINOSO (lm)	RENDIMENTO ÓPTICO (***) (%)	EE (**) (lm/W)	IRC	TCC (K)	Nº RELATÓRIO ENSAIO LABORATORIO
7897273274732	LUMOS EVO ZL 5973	127 * 220	50-60	180	=0,98	25.740	Não aplicável	143	≥70	3000	EMC0096/2020 LUM0439a/2020 LUM0442b/2020
7897273274749	LUMOS EVO ZL 5974	127 * 220	50-60	150	=0,98	21.750	Não aplicável	145	≥70	3000	EMC0097/2020 LUM0440a/2020 LUM0443a/2020
7897273274756	LUMOS EVO ZL 5975	127 * 220	50-60	120	=0,98	18.360	Não aplicável	153	≥70	5000	LUM0448b/2020
7897273274770	LUMOS EVO ZL 5977	127 * 220	50-60	120	=0,98	18.720	Não aplicável	156	≥70	4000	LUM0450b/2020
7897273274794	LUMOS EVO ZL 5979	127 * 220	50-60	120	=0,98	18.000	Não aplicável	150	≥70	3000	LUM0451b/2020
7897273274817	LUMOS EVO ZL 5981	127 * 220	50-60	100	=0,98	15.200	Não aplicável	152	≥70	3000	EMC0098/2020 LUM0441a/2020 LUM0442a/2020
7897273263064	LUMOS EVO ZL 5957	127 * 220	50-60	80	=0,98	12.880	Não aplicável	161	≥70	5000	LUM0455b/2020
7897273280146	LUMOS EVO ZL 5964	127 * 220	50-60	80	=0,98	13.040	Não aplicável	163	≥70	4000	LUM0447b/2020
7897273277498	LUMOS EVO ZL 5985	127 * 220	50-60	80	=0,98	12.640	Não aplicável	158	≥70	3000	LUM0449b/2020
7897273274824	LUMOS EVO ZL 4950	127 * 220	50-60	80	=0,98	11.440	Não aplicável	143	≥70	5000	LUM0452c/2020
7897273274848	LUMOS EVO ZL 4952	127 * 220	50-60	80	=0,98	12.000	Não aplicável	150	≥70	4000	LUM0445a/2020
7897273274862	LUMOS EVO ZL 4954	127 * 220	50-60	80	=0,98	11.200	Não aplicável	140	≥70	3000	LUM0446a/2020
7897273274886	LUMOS EVO ZL 4956	127 * 220	50-60	60	=0,98	9.000	Não aplicável	150	≥70	3000	LUM0460b/2020
7897273274893	LUMOS EVO ZL 4957	127 * 220	50-60	50	=0,97	8.000	Não aplicável	160	≥70	5000	EMC0099/2020 LUM0467/2020 LUM0468a/2020
7897273274916	LUMOS EVO ZL 4959	127 * 220	50-60	50	=0,97	7.850	Não aplicável	157	≥70	4000	LUM0456c/2020
7897273274947	LUMOS EVO ZL 4961	127 * 220	50-60	50	=0,97	7.600	Não aplicável	152	≥70	3000	LUM0453d/2020
7897273274981	LUMOS EVO ZL 4963	127 * 220	50-60	40	=0,98	6.000	Não aplicável	150	≥70	3000	LUM0459b/2020



Certificado de Conformidade

Certificate of Compliance + Certificado de Conformidad

Certificado N.º: TÜV 20.0922

Certificate No. + Certificado N.º:

Revisão: 05

Review + Revisión:

Válido até: 17/09/2024

Valid until + Válido hasta:

Emitido em: 17/09/2020

Issued + Emitido:

7897273274985	LUMOS EVO ZL 4955	127 e 220	50-60	30	>0,98	5.130	Não aplicável	171	≥70	5000	LUM0457b/2020
7897273275005	LUMOS EVO ZL 4957	127 e 220	50-60	30	>0,98	5.010	Não aplicável	167	≥70	4000	LUM0458b/2020
7897273275029	LUMOS EVO ZL 4969	127 e 220	50-60	30	>0,98	4.830	Não aplicável	161	≥70	3000	LUM0454b/2020

(**) EE - Eficiência Energética. (***) Aplicável somente para Luminárias com lâmpadas de descarga

03 - DATA 03/12/2021	04 - CARIMBO E ASSINATURA TÜVRheinland Igor Moreno Local Field Manager
-------------------------	---

	Diretoria de Avaliação da Conformidade - DCONF Programa Brasileiro de Etiquetagem - PBE Endereço: Rua Santa Alexandrina, 416 - 5º andar - Rio Comprido - Rio de Janeiro - RJ CEP: 20.261-332 Telefones: (021) 2563-5622/5665 - Fax: (021) 2563-2906 E-mail: dconf@inmetro.gov.br	
--	---	--

Natureza das Revisões / Data

Nature of Reviews/Date +

Naturaleza de las Revisiones / Fecha

- Revisão 00: **17/09/2020 – Certificação inicial.**
- Revisão 01: **22/01/2021 – Alterações no invólucro dos modelos Lumos Evo ZL-59XX.**
- Revisão 02: **06/04/2021 – Substituição de emendas por conector.**
- Revisão 03: **03/08/2021 – Alterações no invólucro dos modelos ZL 4950, ZL 4952, ZL 4954 e ZL 5975; Atualização da razão social; Atualização da eficiência do modelo ZL 5975; Inclusão de versões.**
- Revisão 04: **11/08/2021 – Correção de erro de digitação do fluxo luminoso do modelo ZL 5977**
- Revisão 05: **13/12/2021 – Inclusão de versões; Alterações no invólucro dos modelos Lumos Evo ZL-49XX; Atualização da eficiência do modelo ZL 5975; Inclusão de DPS; Inclusão de conector para DPS e correção do código de barras do modelo ZL 5964.**

Para confirmar sua autenticidade acesse <https://tuv.3dds.digital/check/446393> 069550843



Digitally signed by TÜV RHEINLAND DO BRASIL LTDA:
 01950467000165
 DN: o=BR, ou=ICP-Brasil, st=SP, l=Sao Paulo, ou=Array,
 cn=TUV RHEINLAND DO BRASIL LTDA:01950467000165
 Reason: Digital Signature
 Location: Sao Paulo/SP/BR
 Date: 13.12.2021 14:11:26 +0000

Conforme art. 10, § 1º da Medida Provisória nº 2.200-2, de 24 de agosto de 2001, as declarações em forma eletrônica produzidas com a utilização de Certificação Digital disponibilizado pela ICP-Brasil presumem-se verdadeiras em relação aos signatários, na forma do art. 219, da Lei 10.406, de 10 de janeiro de 2002 - Código Civil

BRASIL

(HTTPS://GOV.BR)



Avaliação da Conformidade

Procurando algo?

Página inicial (<http://www.inmetro.gov.br/>)

/ Qualidade (<http://www.inmetro.gov.br/qualidade/>) / Registro de objeto (...)

/ Consultar registros concedidos

Registro de Objeto Consultar registros concedidos

Q Detalhes do Registro 006732/2020

Status

Ativo

Concessão

09/11/2020

ELETRO ZAGONEL LTDA

ROD BR 282, KM 576 , SN Cep:89870-000 | DT IND. PINHAL LESTE - Pinhalzinho - SC

Tel: (Telefone) (49)3366-6000 - engenharia@zagonel.com.br (<mailto:engenharia@zagonel.com.br>) -

CNPJ: (CNPJ)81.365.223/0001-54

Programa de Avaliação da Conformidade

Luminárias para Iluminação Pública Viária

Portaria Inmetro

nº (número) 20 de 15/02/2017

Nome de Família

Luminária LED / CREE ? CM

Family LEDs / IP67 / 66.000h

Certificado

TUV 20.0922

↳Pesquisar histórico de alterações

Data	Alteração	Marca	Modelo	Descrição
09/11/2020	Incluído	ZAGONEL	Lumos Evo ZL 4970	100-250 V, 30W, 4.830lm, 161lm/W, FP: >0,98, 3000 K, IRC 70

Data	Alteração	Marca	Modelo	Descrição
09/11/2020	Incluído	ZAGONEL	Lumos Evo ZL 4969	100-250 V, 30W, 4.830lm, 161lm/W, FP: >0,98, 3000 K, IRC 70
09/11/2020	Incluído	ZAGONEL	Lumos Evo ZL 4968	100-250 V, 30W, 5.010lm, 167lm/W, FP: >0,98, 4000 K, IRC 70
09/11/2020	Incluído	ZAGONEL	Lumos Evo ZL 4967	100-250 V, 30W, 5.010lm, 167lm/W, FP: >0,98, 4000 K, IRC 70
09/11/2020	Incluído	ZAGONEL	Lumos Evo ZL 4966	100-250 V, 30W, 5.130lm, 171lm/W, FP: >0,98, 5000 K, IRC 70
09/11/2020	Incluído	ZAGONEL	Lumos Evo ZL 4965	100-250 V, 30W, 5.130lm, 171lm/W, FP: >0,98, 5000 K, IRC 70
09/11/2020	Incluído	ZAGONEL	Lumos Evo ZL 4964	100-250 V, 40W, 6.000lm, 150lm/W, FP: >0,98, 3000 K, IRC 70
09/11/2020	Incluído	ZAGONEL	Lumos Evo ZL 4963	100-250 V, 40W, 6.000lm, 150lm/W, FP: >0,98, 3000 K, IRC 70
09/11/2020	Incluído	ZAGONEL	Lumos Evo ZL 4962	100-250 V, 50W, 7.600lm, 152lm/W, FP: >0,97, 3000 K, IRC 70
09/11/2020	Incluído	ZAGONEL	Lumos Evo ZL 4961	100-250 V, 50W, 7.600lm, 152lm/W, FP: >0,97, 3000 K, IRC 70
09/11/2020	Incluído	ZAGONEL	Lumos Evo ZL 4960	100-250 V, 50W, 7.850lm, 157lm/W, FP: >0,97, 4000 K, IRC 70
09/11/2020	Incluído	ZAGONEL	Lumos Evo ZL 4959	100-250 V, 50W, 7.850lm, 157lm/W, FP: >0,97, 4000 K, IRC 70
09/11/2020	Incluído	ZAGONEL	Lumos Evo ZL 4958	100-250 V, 50W, 8.000lm, 160lm/W, FP: >0,97, 5000 K, IRC 70
09/11/2020	Incluído	ZAGONEL	Lumos Evo ZL 4957	100-250 V, 50W, 8.000lm, 160lm/W, FP: >0,97, 5000 K, IRC 70
09/11/2020	Incluído	ZAGONEL	Lumos Evo ZL 4947	100-250 V, 60W, 9.000lm, 150lm/W, FP: >0,98, 3000 K, IRC 70
09/11/2020	Incluído	ZAGONEL	Lumos Evo ZL 4956	100-250 V, 60W, 9.000lm, 150lm/W, FP: >0,98, 3000 K, IRC 70
09/11/2020	Incluído	ZAGONEL	Lumos Evo ZL 4954	100-250 V, 80W, 11.200lm, 140lm/W, FP: >0,98, 3000 K, IRC 70
09/11/2020	Incluído	ZAGONEL	Lumos Evo ZL 4952	100-250 V, 80W, 12.000lm, 150lm/W, FP: >0,98, 4000 K, IRC 70

Data	Alteração	Marca	Modelo	Descrição
09/11/2020	Incluído	ZAGONEL	Lumos Evo ZL 4950	100-250 V, 80W, 11.440lm, 143lm/W, FP: >0,98, 5000 K, IRC 70
09/11/2020	Incluído	ZAGONEL	Lumos Evo ZL 5948	100-250 V, 80W, 12.640lm, 158lm/W, FP: >0,98, 3000 K, IRC 70
09/11/2020	Incluído	ZAGONEL	Lumos Evo ZL 5985	100-250 V, 80W, 12.640lm, 158lm/W, FP: >0,98, 3000 K, IRC 70
09/11/2020	Incluído	ZAGONEL	Lumos Evo ZL 5947	100-250 V, 80W, 13.040lm, 163lm/W, FP: >0,98, 4000 K, IRC 70
09/11/2020	Incluído	ZAGONEL	Lumos Evo ZL 5964	100-250 V, 80W, 13.040lm, 163lm/W, FP: >0,98, 4000 K, IRC 70
09/11/2020	Incluído	ZAGONEL	Lumos Evo ZL 5937	100-250 V, 80W, 12.880lm, 161lm/W, FP: >0,98, 5000 K, IRC 70
09/11/2020	Incluído	ZAGONEL	Lumos Evo ZL 5957	100-250 V, 80W, 12.880lm, 161lm/W, FP: >0,98, 5000 K, IRC 70
09/11/2020	Incluído	ZAGONEL	Lumos Evo ZL 5967	100-250 V, 100W, 15.200lm, 152 lm/W, FP: >0,98, 3000 K, IRC 70
09/11/2020	Incluído	ZAGONEL	Lumos Evo ZL 5981	100-250 V, 100W, 15.200lm, 152 lm/W, FP: >0,98, 3000 K, IRC 70
09/11/2020	Incluído	ZAGONEL	Lumos Evo ZL 5980	100-250 V, 120W, 18.000lm, 150 lm/W, FP: >0,98, 3000 K, IRC 70
09/11/2020	Incluído	ZAGONEL	Lumos Evo ZL 5979	100-250 V, 120W, 18.000lm, 150 lm/W, FP: >0,98, 3000 K, IRC 70
09/11/2020	Incluído	ZAGONEL	Lumos Evo ZL 5978	100-250 V, 120W, 18.720lm, 156 lm/W, FP: >0,98, 4000 K, IRC 70

2 página(s) < 1 2 (?pag=2&NumeroRegistro=006732/2020)

> (?pag=2&NumeroRegistro=006732/2020)

<< Voltar

(<http://www.brasil.gov.br>) Barra GovBr (<http://www.acaoainformacao.gov.br/>)

BRASIL
(HTTPS://GOV.BR)

Avaliação da Conformidade

Procurando algo?

Página inicial (<http://www.inmetro.gov.br/>)

/ Qualidade (<http://www.inmetro.gov.br/qualidade/>) / Registro de objeto (...)

/ Consultar registros concedidos

Registro de Objeto Consultar registros concedidos

Q Detalhes do Registro 006732/2020

Status

Ativo

Concessão

09/11/2020

ELETRO ZAGONEL LTDA

ROD BR 282, KM 576, SN Cep:89870-000 | DT IND. PINHAL LESTE - Pinhalzinho - SC

Tel: (Telefone) (49)3366-6000 - engenharia@zagonel.com.br (<mailto:engenharia@zagonel.com.br>) -

CNPJ: (CNPJ)81.365.223/0001-54

Programa de Avaliação da Conformidade

Luminárias para Iluminação Pública Viária

Portaria Inmetro

nº (número) 20 de 15/02/2017

Nome de FamíliaLuminária LED / CREE ? CM
Family LEDs / IP67 / 66.000h**Certificado**

TUV 20.0922

↳Pesquisar histórico de alterações

Data	Alteração	Marca	Modelo	Descrição
09/11/2020	<input type="button" value="Incluído"/>	ZAGONEL	Lumos Evo ZL 5977	100-250 V, 120W, 18.720lm, 156 lm/W, FP: >0,98, 4000 K, IRC 70

Data	Alteração	Marca	Modelo	Descrição
09/11/2020	Incluído	ZAGONEL	Lumos Evo ZL 5976	100-250 V, 120W, 18.360 lm, 153 lm/W, FP: >0,98, 5000 K, IRC 70
09/11/2020	Incluído	ZAGONEL	Lumos Evo ZL 5975	100-250 V, 120W, 18.360 lm, 153 lm/W, FP: >0,98, 5000 K, IRC 70
09/11/2020	Incluído	ZAGONEL	Lumos Evo ZL 5966	100-250 V, 150W, 21.750lm, 145 lm/W, FP: >0,98, 3000 K, IRC 70
09/11/2020	Incluído	ZAGONEL	Lumos Evo ZL 5974	100-250 V, 150W, 21.750lm, 145 lm/W, FP: >0,98, 3000 K, IRC 70
09/11/2020	Incluído	ZAGONEL	Lumos Evo ZL 5951	100-250 V, 180W, 25.740lm, 143 lm/W, FP: >0,98, 3000 K, IRC 70
09/11/2020	Incluído	ZAGONEL	Lumos Evo ZL 5973	100-250 V, 180W, 25.740lm, 143 lm/W, FP: >0,98, 3000 K, IRC 70

2 página(s)

< (?pag=1&NumeroRegistro=006732/2020)

1 (?pag=1&NumeroRegistro=006732/2020)

2

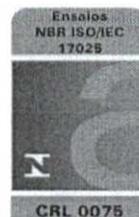
>

<< Voltar

(<http://www.brasil.gov.br>) Barra GovBr (<http://www.acaoainformacao.gov.br/>)



Pontifícia Universidade Católica do Rio Grande do Sul
LABELO - Laboratórios Especializados em Eletroeletrônica
Calibração e Ensaios
Rede Brasileira de Laboratórios de Ensaios



Laboratório de Ensaio acreditado pela Cgcre de acordo com a ABNT NBR ISO/IEC 17025 sob o número CRL 0075

Relatório de Ensaio

Nº RLF 0007/2013

Período de realização dos ensaios: 14/12/2012 até 12/04/2013
Data de emissão do relatório: 17/04/2013

Parte 1 - Identificação e condições gerais

1. Requerente:

UL do Brasil Certificações
Rua Fidêncio Ramos, 195
São Paulo – SP
CEP: 04.551-010

2. Objeto ensaiado (amostra):

Relé Fotoelétrico
Fabricante: Exatron
Modelo: LUXON
Número de série: Não informado

Tensão de alimentação: 105 a 305 Vac
Tensão de ensaio: 220 Vac
Frequência de rede: 60 Hz
Protocolo LABELO: 32577

2.1. Documentação que acompanha a amostra:

Nenhuma documentação acompanha a amostra.

3. Documento(s) normativo(s) utilizado(s):

- Associação Brasileira de Normas Técnicas. NBR 5123/1998 - Relé fotoelétrico e tomada para iluminação- Especificação e Método de Ensaio - Rio de Janeiro, RJ, Brasil, 1998.

4. Condições ambientais:

Temperatura: 25 °C ± 5 °C
Umidade Relativa: 55 % ± 15 %

Relatório de Ensaio**N° RLF 0007/2013**

Relé fotoelétrico - Exatron - LUXON - N° de série Não informado

Período de realização dos ensaios: 14/12/2012 até 12/04/2013

Data de emissão do relatório: 17/04/2013

5. Rastreabilidade das medições:

Item(ns) da norma	Equipamento	Fabricante / Modelo do Equipamento	Certificado de Calibração	Validade do certificado de calibração	Laboratório Emissor
6.4.1.1; 6.4.2; 6.4.3; 6.4.13	Termômetro digital	Novus SmartMeter	T1696/2012	12/11/2013	CAL 0024
6.4.5; 6.4.7; 6.4.12;	Cronômetro Digital	CSR / CSR NR CR6RG	F0693/12	26/10/2013	CAL 0024
6.4.1; 6.4.2; 6.4.3; 6.4.5; 6.4.6;	Multímetro Digital	FLUKE 189	E1416/2012	09/08/2013	CAL 0024
6.4.1.1; 6.4.1.2; 6.4.5	Luxímetro Digital	Minipa MLM 1332	L0052/2012	23/03/2014	CAL 0024
6.4.12	Medidor de vazão	CONAUT - IES400/IFC010K	11014181R/11	13/01/2014	CAL 0168
6.4.12	Régua metálica	100 cm	01125/2011	19/01/2016	CAL 0325
6.4.12	Fonte de Alta	Associated Research	E1619/12	14/09/2013	CAL 0024

Padrões de medição rastreados aos padrões primários nacionais e internacionais.

6. Observações:

A definição de conformidade, ou não, da amostra é estabelecida de acordo com os parâmetros e critérios estabelecidos nas documentações normativas deste relatório.

Itens dos documentos normativos de referência deste relatório não descritos como realizados não foram solicitados pelo requerente.

Relatório de Ensaio**Nº RLF 0007/2013**

Relé fotoelétrico - Exatron - LUXON - N° de série Não informado

Período de realização dos ensaios: 14/12/2012 até 12/04/2013

Data de emissão do relatório: 17/04/2013

TABELA 1 – SUMÁRIO DOS ENSAIOS

Item	Ensaio/Verificação	Resultado
Grupo 1		
6.4.1	Operação	C
6.4.2	Limites de funcionamento	C
6.4.3	Comportamento a 70°C	C
6.4.1	Operação	C
Grupo 2		
6.4.1	Operação	C
6.4.4	Durabilidade	C
6.4.1	Operação	C
Grupo 3		
6.4.1	Operação	C
6.4.5	Impulso de tensão	C
6.4.1	Operação	C
6.4.6	Capacidade de fechamento de contatos	C
6.4.1	Operação	C
Grupo 4		
6.4.1	Operação	C
6.4.7	Resistência mecânica	C
6.4.1	Operação	C
6.4.8	Resistência à corrosão	C
6.4.1	Operação	C
Grupo 5		
6.4.9	Resistência à radiação ultravioleta	C
6.4.10	Impacto	C
Grupo 6		
6.4.11	Magnetização residual	C
6.4.12	Grau de proteção	C
6.4.13	Aderência da gaxeta	C

LEGENDA

NCT	NÃO CONTRATADO – ITEM NÃO CONTRATADO PELO REQUERENTE
C	CONFORME – A AMOSTRA ATENDE ÀS EXIGÊNCIAS DA NORMA
NC	NÃO CONFORME – A AMOSTRA NÃO ATENDE ÀS EXIGÊNCIAS DA NORMA
NA	NÃO APLICÁVEL

Relatório de Ensaio

Nº RLF 0007/2013

Relé fotoelétrico - Exatron - LUXON - N° de série Não informado

Período de realização dos ensaios: 14/12/2012 até 12/04/2013
Data de emissão do relatório: 17/04/2013

Parte 2 – Resultados dos ensaios

1. Ensaio de operação - (Item 6.4.1 da Norma NBR 5123:1998)

ITEM	ENSAIO / VERIFICAÇÃO	RESULTADO																																				
6.4.1.1	<p>O relé fotoelétrico deve ligar uma lâmpada indicadora entre os níveis de iluminância de 3 lux a 20 lux, no plano tangente à superfície da tampa do relé e desligá-la no máximo com 80 lux no mesmo plano, mantendo a relação de 1,2 a 4 entre desligar e ligar sob condições nominais de tensão.</p> <p>Notas: As condições acima referem-se a relés com contato NF.</p> <table border="1" style="margin-left: 20px;"> <caption>Tabela 1 - ENSAIO DE OPERAÇÃO</caption> <thead> <tr> <th colspan="2">Situação do Pré-condicionamento</th> <th colspan="4">Não aplicável</th> </tr> <tr> <th colspan="2"></th> <th colspan="4">Identificação do relé</th> </tr> <tr> <th></th> <th></th> <th>A</th> <th>B</th> <th colspan="2">C</th> </tr> </thead> <tbody> <tr> <td>Iluminância em que o relé Liga</td> <td>Referência: entre 3 e 20 lux</td> <td>A = (lux)</td> <td>7,9</td> <td>7,5</td> <td>6,8</td> </tr> <tr> <td>Iluminância em que o relé Desliga</td> <td>Referência: máximo 80 lux</td> <td>B = (lux)</td> <td>19,6</td> <td>19,1</td> <td>16,5</td> </tr> <tr> <td>Relação entre o ponto em que o relé liga e o que desliga</td> <td>Relação: Entre 1,2 e 4</td> <td>B / A</td> <td>2,4</td> <td>2,5</td> <td>2,4</td> </tr> </tbody> </table> <p>Observação: As amostras ensaiadas atendem aos requisitos da norma.</p>	Situação do Pré-condicionamento		Não aplicável						Identificação do relé						A	B	C		Iluminância em que o relé Liga	Referência: entre 3 e 20 lux	A = (lux)	7,9	7,5	6,8	Iluminância em que o relé Desliga	Referência: máximo 80 lux	B = (lux)	19,6	19,1	16,5	Relação entre o ponto em que o relé liga e o que desliga	Relação: Entre 1,2 e 4	B / A	2,4	2,5	2,4	C
Situação do Pré-condicionamento		Não aplicável																																				
		Identificação do relé																																				
		A	B	C																																		
Iluminância em que o relé Liga	Referência: entre 3 e 20 lux	A = (lux)	7,9	7,5	6,8																																	
Iluminância em que o relé Desliga	Referência: máximo 80 lux	B = (lux)	19,6	19,1	16,5																																	
Relação entre o ponto em que o relé liga e o que desliga	Relação: Entre 1,2 e 4	B / A	2,4	2,5	2,4																																	

Laboratório de Ensaio acreditado pela Cgcre de acordo com a ABNT NBR ISO/IEC 17025, sob o número CRL 0075

Relatório de Ensaio**N° RLF 0007/2013**

Relé fotoelétrico - Exatron - LUXON - N° de série Não informado

Período de realização dos ensaios: 14/12/2012 até 12/04/2013

Data de emissão do relatório: 17/04/2013

2. Ensaio de limites de funcionamento - (Item 6.4.2 da Norma NBR 5123:1998)

ITEM	ENSAIO / VERIFICAÇÃO							RESULTADO
6.4.2.1	O relé fotoelétrico deve comutar a carga descrita em 4.1 da NBR 5123/98 nas tensões de 90% e 100% da tensão nominal, e nas temperaturas de $-5^{\circ}\text{C}\pm 1^{\circ}\text{C}$ e $50^{\circ}\text{C}\pm 2^{\circ}\text{C}$. Os valores obtidos devem satisfazer ao especificado em 6.4.1 da NBR 5123/98.							C
Tabela 2 - ENSAIO DE LIMITES DE FUNCIONAMENTO (- 5°C)								
Situação do Pré-Condicionamento:			Não Aplicável		Identificação do Relé			
Tensão Nominal [V]	$\pm 10\%$ x Tensão nominal [V]	Iluminância em que o:	Referência:		A	B	C	
220V	198	relé Liga	Entre 3 e 20 lux	A = (lux)	8,1	7,7	7,2	
		relé Desliga	Máximo 80 lux	B = (lux)	19,2	18,8	16,3	
	Relação: B/A		De 1,2 a 4 lux	B/A =	2,3	2,4	2,2	
	242	relé Liga	Entre 3 e 20 lux	A = (lux)	7,9	7,6	6,9	
		relé Desliga	Máximo 80 lux	B = (lux)	18,9	19,0	16,0	
Relação: B/A		De 1,2 a 4 lux	B/A =	2,4	2,5	2,3		
Tabela 3 - ENSAIO DE LIMITES DE FUNCIONAMENTO (+ 50°C)								
Situação do Pré-Condicionamento:			Não Aplicável		Identificação do Relé			
Tensão Nominal [V]	$\pm 10\%$ x Tensão nominal [V]	Iluminância em que o:	Referência:		A	B	C	
220V	198	relé Liga	Entre 3 e 20 lux	A = (lux)	8,2	8,0	7,1	
		relé Desliga	Máximo 80 lux	B = (lux)	19,5	19,1	17,2	
	Relação: B/A		De 1,2 a 4 lux	B/A =	2,4	2,4	2,4	
	242	relé Liga	Entre 3 e 20 lux	A = (lux)	8,1	7,8	7,0	
		relé Desliga	Máximo 80 lux	B = (lux)	19,2	18,9	16,5	
Relação: B/A		De 1,2 a 4 lux	B/A =	2,4	2,4	2,4		
Observação: As amostras ensaiadas atendem aos requisitos da norma.								

Relatório de Ensaio

N° RLF 0007/2013

Relé fotoelétrico - Exatron - LUXON - N° de série Não informado

Período de realização dos ensaios: 14/12/2012 até 12/04/2013

Data de emissão do relatório: 17/04/2013

3. Ensaio de comportamento 70 °C - (Item 6.4.3 da Norma NBR 5123:1998)

ITEM	ENSAIO / VERIFICAÇÃO	RESULTADO				
6.4.3.1	<p>O relé fotoelétrico, energizado a 110 % da sua tensão nominal e sob iluminância superior a 1000 lux, é submetido a uma temperatura de 70 °C por um período de 3 horas. Após as amostras são mantidas na temperatura ambiente por no mínimo 2 horas.</p> <table border="1" style="margin-left: auto; margin-right: auto;"> <caption>Tabela 4 – Ensaio de comportamento 70 °C</caption> <tr> <td>Tensão nominal do Relé</td> <td>220 V</td> </tr> <tr> <td>Tensão nominal mais 10%</td> <td>242 V</td> </tr> </table> <p>Observação: As amostras ensaiadas atendem aos requisitos da norma.</p> <p style="text-align: center;"><i>A conformidade é verificada pelos ensaios de operação item 6.4.1.</i></p>	Tensão nominal do Relé	220 V	Tensão nominal mais 10%	242 V	C
Tensão nominal do Relé	220 V					
Tensão nominal mais 10%	242 V					

4. Ensaio de operação - (Item 6.4.1 da Norma NBR 5123:1998)

ITEM	ENSAIO / VERIFICAÇÃO	RESULTADO																																	
6.4.1.1	<table border="1" style="margin-left: auto; margin-right: auto;"> <caption>Tabela 5 - ENSAIO DE OPERAÇÃO</caption> <thead> <tr> <th colspan="3" rowspan="2">Situação do Pré-condicionamento</th> <th colspan="3">Não aplicável</th> </tr> <tr> <th>A</th> <th>B</th> <th>C</th> </tr> </thead> <tbody> <tr> <td colspan="3">Identificação do relé</td> <td></td> <td></td> <td></td> </tr> <tr> <td>Iluminância em que o relé Liga</td> <td>Referência: entre 3 e 20 lux</td> <td>A = (lux)</td> <td>7,8</td> <td>8,1</td> <td>6,8</td> </tr> <tr> <td>Iluminância em que o relé Desliga</td> <td>Referência: máximo 80 lux</td> <td>B = (lux)</td> <td>19,0</td> <td>18,6</td> <td>16,7</td> </tr> <tr> <td>Relação entre o ponto em que o relé liga e o que desliga</td> <td>Relação: entre 1,2 e 4</td> <td>B / A</td> <td>2,4</td> <td>2,3</td> <td>2,4</td> </tr> </tbody> </table> <p>Observação: As amostras ensaiadas atendem aos requisitos da norma.</p>	Situação do Pré-condicionamento			Não aplicável			A	B	C	Identificação do relé						Iluminância em que o relé Liga	Referência: entre 3 e 20 lux	A = (lux)	7,8	8,1	6,8	Iluminância em que o relé Desliga	Referência: máximo 80 lux	B = (lux)	19,0	18,6	16,7	Relação entre o ponto em que o relé liga e o que desliga	Relação: entre 1,2 e 4	B / A	2,4	2,3	2,4	C
Situação do Pré-condicionamento					Não aplicável																														
			A	B	C																														
Identificação do relé																																			
Iluminância em que o relé Liga	Referência: entre 3 e 20 lux	A = (lux)	7,8	8,1	6,8																														
Iluminância em que o relé Desliga	Referência: máximo 80 lux	B = (lux)	19,0	18,6	16,7																														
Relação entre o ponto em que o relé liga e o que desliga	Relação: entre 1,2 e 4	B / A	2,4	2,3	2,4																														

Relatório de Ensaio

N° RLF 0007/2013

Relé fotoelétrico - Exatron - LUXON - N° de série Não informado

Período de realização dos ensaios: 14/12/2012 até 12/04/2013

Data de emissão do relatório: 17/04/2013

Ensaio - GRUPO 2

1. Ensaio de operação - (Item 6.4.1 da Norma NBR 5123:1998)

ITEM	ENSAIO / VERIFICAÇÃO	RESULTADO																														
6.4.1.1	<p>O relé fotoelétrico deve ligar uma lâmpada indicadora entre os níveis de iluminância de 3 lux a 20 lux, no plano tangente à superfície da tampa do relé e desligá-la no máximo com 80 lux no mesmo plano, mantendo a relação de 1,2 a 4 entre desligar e ligar sob condições nominais de tensão.</p> <p>Notas: As condições acima referem-se a relés com contato NF.</p> <table border="1"> <caption>Tabela 6 - ENSAIO DE OPERAÇÃO</caption> <thead> <tr> <th colspan="3">Situação do Pré-condicionamento</th> <th colspan="3">Não Aplicável</th> </tr> <tr> <th colspan="3">Identificação do relé</th> <th>D</th> <th>E</th> <th>F</th> </tr> </thead> <tbody> <tr> <td>Iluminância em que o relé Liga</td> <td>Referência: entre 3 e 20 lux</td> <td>A = (lux)</td> <td>8,2</td> <td>7,9</td> <td>7,3</td> </tr> <tr> <td>Iluminância em que o relé Desliga</td> <td>Referência: máximo 80 lux</td> <td>B = (lux)</td> <td>19,1</td> <td>19,2</td> <td>16,4</td> </tr> <tr> <td>Relação entre o ponto em que o relé liga e o que desliga</td> <td>Relação: entre 1,2 e 4</td> <td>B / A</td> <td>2,3</td> <td>2,4</td> <td>2,2</td> </tr> </tbody> </table> <p>Observação: As amostras ensaiadas atendem aos requisitos da norma.</p>	Situação do Pré-condicionamento			Não Aplicável			Identificação do relé			D	E	F	Iluminância em que o relé Liga	Referência: entre 3 e 20 lux	A = (lux)	8,2	7,9	7,3	Iluminância em que o relé Desliga	Referência: máximo 80 lux	B = (lux)	19,1	19,2	16,4	Relação entre o ponto em que o relé liga e o que desliga	Relação: entre 1,2 e 4	B / A	2,3	2,4	2,2	C
Situação do Pré-condicionamento			Não Aplicável																													
Identificação do relé			D	E	F																											
Iluminância em que o relé Liga	Referência: entre 3 e 20 lux	A = (lux)	8,2	7,9	7,3																											
Iluminância em que o relé Desliga	Referência: máximo 80 lux	B = (lux)	19,1	19,2	16,4																											
Relação entre o ponto em que o relé liga e o que desliga	Relação: entre 1,2 e 4	B / A	2,3	2,4	2,2																											

2. Ensaio de durabilidade - (Item 6.4.4 da Norma NBR 5123:1998)

ITEM	ENSAIO / VERIFICAÇÃO	RESULTADO																								
6.4.4.1	<p>O relé deve suportar 5000 operações sob uma iluminância inicial máxima de 2,5 lux e final de 80 lux, comutando a carga conforme a figura 1 da norma NBR 5123:98, sem sofrer alteração de suas características, nem apresentar colagem de contatos.</p> <table border="1"> <caption>Tabela 7 - ENSAIO DE DURABILIDADE</caption> <thead> <tr> <th>Identificação do relé:</th> <th>D</th> <th>E</th> <th>F</th> </tr> </thead> <tbody> <tr> <td>Situação do Pré-condicionamento</td> <td>NA</td> <td>NA</td> <td>NA</td> </tr> <tr> <td>Situação do ensaio de operação antes do ensaio de durabilidade:</td> <td>C</td> <td>C</td> <td>C</td> </tr> <tr> <td>Tensão nominal do relé (V):</td> <td>220</td> <td>220</td> <td>220</td> </tr> <tr> <td>Número de Operações Executadas:</td> <td>5000</td> <td>5000</td> <td>5000</td> </tr> <tr> <td>Situação da análise visual após o ensaio de durabilidade:</td> <td>C</td> <td>C</td> <td>C</td> </tr> </tbody> </table> <p>Observação: As amostras ensaiadas atendem aos requisitos da norma.</p> <p><i>A verificação das características deve ser feita pelo ensaio de operação, conforme 6.4.1.</i></p>	Identificação do relé:	D	E	F	Situação do Pré-condicionamento	NA	NA	NA	Situação do ensaio de operação antes do ensaio de durabilidade:	C	C	C	Tensão nominal do relé (V):	220	220	220	Número de Operações Executadas:	5000	5000	5000	Situação da análise visual após o ensaio de durabilidade:	C	C	C	C
Identificação do relé:	D	E	F																							
Situação do Pré-condicionamento	NA	NA	NA																							
Situação do ensaio de operação antes do ensaio de durabilidade:	C	C	C																							
Tensão nominal do relé (V):	220	220	220																							
Número de Operações Executadas:	5000	5000	5000																							
Situação da análise visual após o ensaio de durabilidade:	C	C	C																							

3. Ensaio de operação - (Item 6.4.1 da Norma NBR 5123:1998)

ITEM	ENSAIO / VERIFICAÇÃO	RESULTADO																														
6.4.1.1	<table border="1"> <caption>Tabela 8 - ENSAIO DE OPERAÇÃO</caption> <thead> <tr> <th colspan="3">Situação do Pré-condicionamento</th> <th colspan="3">Não Aplicável</th> </tr> <tr> <th colspan="3">Identificação do relé</th> <th>D</th> <th>E</th> <th>F</th> </tr> </thead> <tbody> <tr> <td>Iluminância em que o relé Liga</td> <td>Referência: entre 3 e 20 lux</td> <td>A = (lux)</td> <td>8,0</td> <td>7,6</td> <td>7,0</td> </tr> <tr> <td>Iluminância em que o relé Desliga</td> <td>Referência: máximo 80 lux</td> <td>B = (lux)</td> <td>18,6</td> <td>18,8</td> <td>15,9</td> </tr> <tr> <td>Relação entre o ponto em que o relé liga e o que desliga</td> <td>Relação: entre 1,2 e 4</td> <td>B / A</td> <td>2,3</td> <td>2,5</td> <td>2,3</td> </tr> </tbody> </table> <p>Observação: As amostras ensaiadas atendem aos requisitos da norma.</p>	Situação do Pré-condicionamento			Não Aplicável			Identificação do relé			D	E	F	Iluminância em que o relé Liga	Referência: entre 3 e 20 lux	A = (lux)	8,0	7,6	7,0	Iluminância em que o relé Desliga	Referência: máximo 80 lux	B = (lux)	18,6	18,8	15,9	Relação entre o ponto em que o relé liga e o que desliga	Relação: entre 1,2 e 4	B / A	2,3	2,5	2,3	C
Situação do Pré-condicionamento			Não Aplicável																													
Identificação do relé			D	E	F																											
Iluminância em que o relé Liga	Referência: entre 3 e 20 lux	A = (lux)	8,0	7,6	7,0																											
Iluminância em que o relé Desliga	Referência: máximo 80 lux	B = (lux)	18,6	18,8	15,9																											
Relação entre o ponto em que o relé liga e o que desliga	Relação: entre 1,2 e 4	B / A	2,3	2,5	2,3																											

Relatório de Ensaio

Nº RLF 0007/2013

Relé fotoelétrico - Exatron - LUXON - Nº de série Não informado

Período de realização dos ensaios: 14/12/2012 até 12/04/2013

Data de emissão do relatório: 17/04/2013

Ensaio - GRUPO 3

1. Ensaio de operação - (Item 6.4.1 da Norma NBR 5123:1998)

ITEM	ENSAIO / VERIFICAÇÃO						RESULTADO	
6.4.1.1	Tabela 9 - ENSAIO DE OPERAÇÃO						C	
	Situação do Pré-condicionamento			Não aplicável				
	Identificação do relé			G	H	I		J
	Iluminância em que o relé Liga	Referência: entre 3 e 20 lux	A = (lux)	7,9	8,2	8,6		8,1
	Iluminância em que o relé Desliga	Referência: máximo 80 lux	B = (lux)	16,9	17,1	17,7		17,2
Relação entre o ponto em que o relé liga e o que desliga	Relação: entre 1,2 e 4	B / A	2,1	2,1	2,1	2,1		
Observação: As amostras ensaiadas atendem aos requisitos da norma.								

2. Ensaio de impulso de tensão - (Item 6.4.5 da Norma NBR 5123:1998)

ITEM	ENSAIO / VERIFICAÇÃO				RESULTADO	
6.4.5.1	O impulso de tensão deve possuir valor de 4000V ± 10% forma de onda de (1,2x 50) µs sincronizado com a fonte de corrente alternada, e ser iniciado entre 30° a 60° (polaridade positiva) e 255° a 288° (polaridade negativa).				C	
	Tabela 10 - ENSAIO DE IMPULSO DE TENSÃO					
	Identificação do relé:	G	H	I		J
	Tensão nominal de ensaio [V]:	220				
	Tensão aplicada [V]:	4000	4000	570		570
	Nº de pulsos aplicados: (polaridade positiva entre 30°e 45°) c/ iluminação acima de 300 lux	2	2	2		2
	Nº de pulsos aplicados: (polaridade negativa entre 255° e 280°) c/ iluminação acima de 300 lux	1	1	1		1
	Nº de pulsos aplicados: (polaridade positiva entre 30°e 45°) c/ iluminação abaixo de 2 lux	2	2	2		2
	Nº de pulsos aplicados: (polaridade negativa entre 255° e 280°) c/ iluminação abaixo de 2 lux	1	1	1		1
	Intervalo de tempo mínimo entre aplicações	5 min	5 min	5 min		5 min
Observação: As amostras ensaiadas atendem aos requisitos da norma.						
A verificação das características deve ser feita pelo ensaio de operação, conforme 6.4.1.						

Relatório de Ensaio

Nº RLF 0007/2013

Relé fotoelétrico - Exatron - LUXON - Nº de série Não informado

Período de realização dos ensaios: 14/12/2012 até 12/04/2013
Data de emissão do relatório: 17/04/2013

3. Ensaio de operação - (Item 6.4.1 da Norma NBR 5123:1998)

ITEM	ENSAIO / VERIFICAÇÃO	RESULTADO																														
6.4.1.1	<p>O relé fotoelétrico deve ligar uma lâmpada indicadora entre os níveis de iluminância de 3 lux a 20 lux, no plano tangente à superfície da tampa do relé e desligá-la no máximo com 80 lux no mesmo plano, mantendo a relação de 1,2 a 4 entre desligar e ligar sob condições nominais de tensão.</p> <p>Notas: As condições acima referem-se a relés com contato NF.</p> <table border="1"> <caption>Tabela 11 - ENSAIO DE OPERAÇÃO</caption> <thead> <tr> <th colspan="2">Situação do Pré- Condicionamento</th> <th colspan="4">Não Aplicável</th> </tr> <tr> <th colspan="2">Identificação do relé</th> <th>G</th> <th>H</th> <th>I</th> <th>J</th> </tr> </thead> <tbody> <tr> <td>Iluminância em que o relé Liga</td> <td>Referência: entre 3 e 20 lux A = (lux)</td> <td>8,3</td> <td>7,8</td> <td>7,9</td> <td>7,8</td> </tr> <tr> <td>Iluminância em que o relé Desliga</td> <td>Referência: máximo 80 lux B = (lux)</td> <td>16,6</td> <td>17,2</td> <td>17,0</td> <td>17,3</td> </tr> <tr> <td>Relação entre o ponto em que o relé liga e o que desliga</td> <td>Relação: entre 1,2 e 4 B / A</td> <td>2,0</td> <td>2,2</td> <td>2,2</td> <td>2,2</td> </tr> </tbody> </table> <p>Observação: As amostras ensaiadas atendem aos requisitos da norma.</p>	Situação do Pré- Condicionamento		Não Aplicável				Identificação do relé		G	H	I	J	Iluminância em que o relé Liga	Referência: entre 3 e 20 lux A = (lux)	8,3	7,8	7,9	7,8	Iluminância em que o relé Desliga	Referência: máximo 80 lux B = (lux)	16,6	17,2	17,0	17,3	Relação entre o ponto em que o relé liga e o que desliga	Relação: entre 1,2 e 4 B / A	2,0	2,2	2,2	2,2	C
Situação do Pré- Condicionamento		Não Aplicável																														
Identificação do relé		G	H	I	J																											
Iluminância em que o relé Liga	Referência: entre 3 e 20 lux A = (lux)	8,3	7,8	7,9	7,8																											
Iluminância em que o relé Desliga	Referência: máximo 80 lux B = (lux)	16,6	17,2	17,0	17,3																											
Relação entre o ponto em que o relé liga e o que desliga	Relação: entre 1,2 e 4 B / A	2,0	2,2	2,2	2,2																											

4. Ensaio de capacidade de fechamento dos contatos - (Item 6.4.6 da Norma NBR 5123:1998)

ITEM	ENSAIO / VERIFICAÇÃO	RESULTADO																				
6.4.6.1	<p>O relé deve ser submetido ao fechado em curto circuito de um capacitor de 50µF ± 10%, carregado na tensão de 220*1.41, sem sofrer alterações em suas características.</p> <table border="1"> <caption>Tabela 12 - ENSAIO DE OPERAÇÃO</caption> <thead> <tr> <th>Identificação do relé:</th> <th>G</th> <th>H</th> <th>I</th> <th>J</th> </tr> </thead> <tbody> <tr> <td>Situação do pré-condicionamento</td> <td colspan="4">NA</td> </tr> <tr> <td>Tensão nominal do relé</td> <td colspan="4">220</td> </tr> <tr> <td>Situação do ensaio de capacidade de fechamento dos contatos</td> <td>C</td> <td>C</td> <td>C</td> <td>C</td> </tr> </tbody> </table> <p>Observação: As amostras ensaiadas atendem aos requisitos da norma. <i>A verificação das características deve ser feita pelo ensaio de operação, conforme 6.4.1.</i></p>	Identificação do relé:	G	H	I	J	Situação do pré-condicionamento	NA				Tensão nominal do relé	220				Situação do ensaio de capacidade de fechamento dos contatos	C	C	C	C	C
Identificação do relé:	G	H	I	J																		
Situação do pré-condicionamento	NA																					
Tensão nominal do relé	220																					
Situação do ensaio de capacidade de fechamento dos contatos	C	C	C	C																		

5. Ensaio de operação (Item 6.4.1 da Norma NBR 5123:1998)

ITEM	ENSAIO / VERIFICAÇÃO	RESULTADO																														
6.4.1.1	<p>O relé fotoelétrico deve ligar uma lâmpada indicadora entre os níveis de iluminância de 3 lux a 20 lux, no plano tangente à superfície da tampa do relé e desligá-la no máximo com 80 lux no mesmo plano, mantendo a relação de 1,2 a 4 entre desligar e ligar sob condições nominais de tensão.</p> <p>Notas: As condições acima referem-se a relés com contato NF.</p> <table border="1"> <caption>Tabela 13 - ENSAIO DE OPERAÇÃO</caption> <thead> <tr> <th colspan="2">Situação do Pré- Condicionamento</th> <th colspan="4">Não Aplicável</th> </tr> <tr> <th colspan="2">Identificação do relé</th> <th>G</th> <th>H</th> <th>I</th> <th>J</th> </tr> </thead> <tbody> <tr> <td>Iluminância em que o relé Liga</td> <td>Referência: entre 3 e 20 lux A = (lux)</td> <td>8,3</td> <td>7,8</td> <td>7,9</td> <td>7,8</td> </tr> <tr> <td>Iluminância em que o relé Desliga</td> <td>Referência: máximo 80 lux B = (lux)</td> <td>16,6</td> <td>17,2</td> <td>17,0</td> <td>17,3</td> </tr> <tr> <td>Relação entre o ponto em que o relé liga e o que desliga</td> <td>Relação: entre 1,2 e 4 B / A</td> <td>2,0</td> <td>2,2</td> <td>2,2</td> <td>2,2</td> </tr> </tbody> </table> <p>Observação: As amostras ensaiadas atendem aos requisitos da norma.</p>	Situação do Pré- Condicionamento		Não Aplicável				Identificação do relé		G	H	I	J	Iluminância em que o relé Liga	Referência: entre 3 e 20 lux A = (lux)	8,3	7,8	7,9	7,8	Iluminância em que o relé Desliga	Referência: máximo 80 lux B = (lux)	16,6	17,2	17,0	17,3	Relação entre o ponto em que o relé liga e o que desliga	Relação: entre 1,2 e 4 B / A	2,0	2,2	2,2	2,2	C
Situação do Pré- Condicionamento		Não Aplicável																														
Identificação do relé		G	H	I	J																											
Iluminância em que o relé Liga	Referência: entre 3 e 20 lux A = (lux)	8,3	7,8	7,9	7,8																											
Iluminância em que o relé Desliga	Referência: máximo 80 lux B = (lux)	16,6	17,2	17,0	17,3																											
Relação entre o ponto em que o relé liga e o que desliga	Relação: entre 1,2 e 4 B / A	2,0	2,2	2,2	2,2																											

Laboratório de Ensaio acreditado pela Cgcre de acordo com a ABNT NBR ISO/IEC 17025, sob o número CRL 0075

Relatório de Ensaio**N° RLF 0007/2013**

Relé fotoelétrico - Exatron - LUXON - N° de série Não informado

Período de realização dos ensaios: 14/12/2012 até 12/04/2013

Data de emissão do relatório: 17/04/2013

Ensaio - GRUPO 4**1. Ensaio de operação - (Item 6.4.1 da Norma NBR 5123:1998)**

ITEM	ENSAIO / VERIFICAÇÃO	RESULTADO																									
6.4.1.1	<p>O relé fotoelétrico deve ligar uma lâmpada indicadora entre os níveis de iluminância de 3 lux a 20 lux, no plano tangente à superfície da tampa do relé e desligá-la no máximo com 80 lux no mesmo plano, mantendo a relação de 1,2 a 4 entre desligar e ligar sob condições nominais de tensão.</p> <p>Notas: As condições acima referem-se a relés com contato NF.</p> <table border="1"> <caption>Tabela 14 - ENSAIO DE OPERAÇÃO</caption> <thead> <tr> <th colspan="2">Situação do Pré-Condicionamento</th> <th colspan="3">Não Aplicável</th> </tr> <tr> <th colspan="2">Identificação do relé</th> <th>L</th> <th>M</th> <th>N</th> </tr> </thead> <tbody> <tr> <td>Iluminância em que o relé Liga</td> <td>Referência: entre 3 e 20 lux</td> <td>A = (lux) 7,6</td> <td>7,9</td> <td>8,1</td> </tr> <tr> <td>Iluminância em que o relé Desliga</td> <td>Referência: máximo 80 lux</td> <td>B = (lux) 16,8</td> <td>17,2</td> <td>16,9</td> </tr> <tr> <td>Relação entre o ponto em que o relé liga e o que desliga</td> <td>Relação: entre 1,2 e 4</td> <td>B / A 2,2</td> <td>2,2</td> <td>2,1</td> </tr> </tbody> </table> <p>Observação: As amostras ensaiadas atendem aos requisitos da norma.</p>	Situação do Pré-Condicionamento		Não Aplicável			Identificação do relé		L	M	N	Iluminância em que o relé Liga	Referência: entre 3 e 20 lux	A = (lux) 7,6	7,9	8,1	Iluminância em que o relé Desliga	Referência: máximo 80 lux	B = (lux) 16,8	17,2	16,9	Relação entre o ponto em que o relé liga e o que desliga	Relação: entre 1,2 e 4	B / A 2,2	2,2	2,1	C
Situação do Pré-Condicionamento		Não Aplicável																									
Identificação do relé		L	M	N																							
Iluminância em que o relé Liga	Referência: entre 3 e 20 lux	A = (lux) 7,6	7,9	8,1																							
Iluminância em que o relé Desliga	Referência: máximo 80 lux	B = (lux) 16,8	17,2	16,9																							
Relação entre o ponto em que o relé liga e o que desliga	Relação: entre 1,2 e 4	B / A 2,2	2,2	2,1																							

2. Ensaio de resistência mecânica do relé - (Item 6.4.7 da Norma NBR 5123:1998)

ITEM	ENSAIO / VERIFICAÇÃO	RESULTADO																									
6.4.7.1	<p>Os relés devem ser submetidos a cinco rotações no tambor rotativo. Sem sofrer alterações em suas características.</p> <table border="1"> <caption>Tabela 15 - ENSAIO DE RESISTÊNCIA MECÂNICA</caption> <thead> <tr> <th colspan="2">Situação do Pré-Condicionamento</th> <th colspan="3">Não aplicável.</th> </tr> <tr> <th colspan="2">Identificação do relé:</th> <th>L</th> <th>M</th> <th>N</th> </tr> </thead> <tbody> <tr> <td colspan="2">Operações executadas no tambor rotativo</td> <td>5</td> <td>5</td> <td>5</td> </tr> <tr> <td colspan="2">Nenhuma parte deve ter soltado ou desapertado</td> <td>C</td> <td>C</td> <td>C</td> </tr> <tr> <td colspan="2">Os contatos não devem estar deformados de tal modo que o relé não possa ser introduzido na tomada.</td> <td>C</td> <td>C</td> <td>C</td> </tr> </tbody> </table> <p>Observação: As amostras ensaiadas atendem aos requisitos da norma.</p> <p>- Nenhuma parte deve ter soltado ou desapertado; - Os contatos não devem estar deformados de tal modo que o relé não possa ser introduzido na tomada; - a relação de operação deve permanecer dentro dos limites especificados nesta Norma.</p>	Situação do Pré-Condicionamento		Não aplicável.			Identificação do relé:		L	M	N	Operações executadas no tambor rotativo		5	5	5	Nenhuma parte deve ter soltado ou desapertado		C	C	C	Os contatos não devem estar deformados de tal modo que o relé não possa ser introduzido na tomada.		C	C	C	C
Situação do Pré-Condicionamento		Não aplicável.																									
Identificação do relé:		L	M	N																							
Operações executadas no tambor rotativo		5	5	5																							
Nenhuma parte deve ter soltado ou desapertado		C	C	C																							
Os contatos não devem estar deformados de tal modo que o relé não possa ser introduzido na tomada.		C	C	C																							

Relatório de Ensaio

N° RLF 0007/2013

Relé fotoelétrico - Exatron - LUXON - N° de série Não informado

Período de realização dos ensaios: 14/12/2012 até 12/04/2013
Data de emissão do relatório: 17/04/2013

3. Ensaio de operação - (Item 6.4.1 da Norma NBR 5123:1998)

ITEM	ENSAIO / VERIFICAÇÃO	RESULTADO																														
6.4.1.1	<p>O relé fotoelétrico deve ligar uma lâmpada indicadora entre os níveis de iluminância de 3 lux a 20 lux, no plano tangente à superfície da tampa do relé e desligá-la no máximo com 80 lux no mesmo plano, mantendo a relação de 1,2 a 4 entre desligar e ligar sob condições nominais de tensão.</p> <p>Notas: As condições acima referem-se a relés com contato NF.</p> <table border="1" style="margin-left: auto; margin-right: auto;"> <caption>Tabela 16 - ENSAIO DE OPERAÇÃO</caption> <thead> <tr> <th colspan="3">Situação do Pré-Condicionamento</th> <th colspan="3">Não Aplicável</th> </tr> <tr> <th colspan="3">Identificação do relé</th> <th>L</th> <th>M</th> <th>N</th> </tr> </thead> <tbody> <tr> <td>Iluminância em que o relé Liga</td> <td>Referência: entre 3 e 20 lux</td> <td>A = (lux)</td> <td>7,7</td> <td>7,8</td> <td>7,9</td> </tr> <tr> <td>Iluminância em que o relé Desliga</td> <td>Referência: máximo 80 lux</td> <td>B = (lux)</td> <td>17,0</td> <td>16,9</td> <td>17,2</td> </tr> <tr> <td>Relação entre o ponto em que o relé liga e o que desliga</td> <td>Relação: entre 1,2 e 4</td> <td>B / A</td> <td>2,2</td> <td>2,2</td> <td>2,2</td> </tr> </tbody> </table> <p>Observação: As amostras ensaiadas atendem aos requisitos da norma.</p>	Situação do Pré-Condicionamento			Não Aplicável			Identificação do relé			L	M	N	Iluminância em que o relé Liga	Referência: entre 3 e 20 lux	A = (lux)	7,7	7,8	7,9	Iluminância em que o relé Desliga	Referência: máximo 80 lux	B = (lux)	17,0	16,9	17,2	Relação entre o ponto em que o relé liga e o que desliga	Relação: entre 1,2 e 4	B / A	2,2	2,2	2,2	C
Situação do Pré-Condicionamento			Não Aplicável																													
Identificação do relé			L	M	N																											
Iluminância em que o relé Liga	Referência: entre 3 e 20 lux	A = (lux)	7,7	7,8	7,9																											
Iluminância em que o relé Desliga	Referência: máximo 80 lux	B = (lux)	17,0	16,9	17,2																											
Relação entre o ponto em que o relé liga e o que desliga	Relação: entre 1,2 e 4	B / A	2,2	2,2	2,2																											

4. Ensaio de resistência a corrosão - (Item 6.4.8 da Norma NBR 5123:1998)

ITEM	ENSAIO / VERIFICAÇÃO	RESULTADO															
6.4.8.1	<p>O relé deve ser exposto à névoa salina durante 96h, sem apresentar alteração em suas características.</p> <table border="1" style="margin-left: auto; margin-right: auto;"> <caption>Tabela 17 - ENSAIO DE RESISTÊNCIA A CORROSÃO</caption> <thead> <tr> <th colspan="2">Situação do pré-condicionamento</th> <th colspan="3">Não aplicável.</th> </tr> <tr> <th colspan="2">Identificação do relé:</th> <th>L</th> <th>M</th> <th>N</th> </tr> </thead> <tbody> <tr> <td colspan="2">Situação do ensaio de resistência a corrosão:</td> <td>C</td> <td>C</td> <td>C</td> </tr> </tbody> </table> <p>Observação: As amostras ensaiadas atendem aos requisitos da norma.</p> <p style="text-align: center;"><i>A verificação das características deve ser feita por meio do ensaio de operação.</i></p>	Situação do pré-condicionamento		Não aplicável.			Identificação do relé:		L	M	N	Situação do ensaio de resistência a corrosão:		C	C	C	C
Situação do pré-condicionamento		Não aplicável.															
Identificação do relé:		L	M	N													
Situação do ensaio de resistência a corrosão:		C	C	C													

5. Ensaio de operação - (Item 6.4.1 da Norma NBR 5123:1998)

ITEM	ENSAIO / VERIFICAÇÃO	RESULTADO																														
6.4.1.1	<table border="1" style="margin-left: auto; margin-right: auto;"> <caption>Tabela 18 - ENSAIO DE OPERAÇÃO</caption> <thead> <tr> <th colspan="3">Situação do Pré-Condicionamento</th> <th colspan="3">Não Aplicável</th> </tr> <tr> <th colspan="3">Identificação do relé</th> <th>L</th> <th>M</th> <th>N</th> </tr> </thead> <tbody> <tr> <td>Iluminância em que o relé Liga</td> <td>Referência: entre 3 e 20 lux</td> <td>A = (lux)</td> <td>7,4</td> <td>7,5</td> <td>7,3</td> </tr> <tr> <td>Iluminância em que o relé Desliga</td> <td>Referência: máximo 80 lux</td> <td>B = (lux)</td> <td>16,4</td> <td>16,6</td> <td>16,3</td> </tr> <tr> <td>Relação entre o ponto em que o relé liga e o que desliga</td> <td>Relação: entre 1,2 e 4</td> <td>B / A</td> <td>2,2</td> <td>2,2</td> <td>2,2</td> </tr> </tbody> </table> <p>Observação: As amostras ensaiadas atendem aos requisitos da norma.</p>	Situação do Pré-Condicionamento			Não Aplicável			Identificação do relé			L	M	N	Iluminância em que o relé Liga	Referência: entre 3 e 20 lux	A = (lux)	7,4	7,5	7,3	Iluminância em que o relé Desliga	Referência: máximo 80 lux	B = (lux)	16,4	16,6	16,3	Relação entre o ponto em que o relé liga e o que desliga	Relação: entre 1,2 e 4	B / A	2,2	2,2	2,2	C
Situação do Pré-Condicionamento			Não Aplicável																													
Identificação do relé			L	M	N																											
Iluminância em que o relé Liga	Referência: entre 3 e 20 lux	A = (lux)	7,4	7,5	7,3																											
Iluminância em que o relé Desliga	Referência: máximo 80 lux	B = (lux)	16,4	16,6	16,3																											
Relação entre o ponto em que o relé liga e o que desliga	Relação: entre 1,2 e 4	B / A	2,2	2,2	2,2																											

Relatório de Ensaio**N° RLF 0007/2013**

Relé fotoelétrico - Exatron - LUXON - N° de série Não informado

Período de realização dos ensaios: 14/12/2012 até 12/04/2013

Data de emissão do relatório: 17/04/2013

Ensaio - GRUPO 5**1. Ensaio de impacto - (Item 6.4.10 da Norma NBR 5123:1998)**

ITEM	ENSAIO / VERIFICAÇÃO	RESULTADO																							
6.4.10.1	Três amostras devem ser submetidas ao ensaio de impacto e utilizadas como referência para o ensaio de radiação ultravioleta. <table border="1" data-bbox="411 555 1315 757"> <thead> <tr> <th colspan="4">Tabela 19 - ENSAIO DE IMPACTO ANTES DA EXPOSIÇÃO ULTRAVIOLETA</th> </tr> <tr> <th rowspan="2">Descrição</th> <th colspan="3">Identificação da amostra</th> </tr> <tr> <th>S</th> <th>T</th> <th>U</th> </tr> </thead> <tbody> <tr> <td>Após impacto a amostra permite a leitura de todas as identificações exigidas nesta norma.</td> <td>C</td> <td>C</td> <td>C</td> </tr> <tr> <td>A amostra não apresenta rachaduras</td> <td>C</td> <td>C</td> <td>C</td> </tr> <tr> <td>Situação após o ensaio de impacto</td> <td>C</td> <td>C</td> <td>C</td> </tr> </tbody> </table>	Tabela 19 - ENSAIO DE IMPACTO ANTES DA EXPOSIÇÃO ULTRAVIOLETA				Descrição	Identificação da amostra			S	T	U	Após impacto a amostra permite a leitura de todas as identificações exigidas nesta norma.	C	C	C	A amostra não apresenta rachaduras	C	C	C	Situação após o ensaio de impacto	C	C	C	C
Tabela 19 - ENSAIO DE IMPACTO ANTES DA EXPOSIÇÃO ULTRAVIOLETA																									
Descrição	Identificação da amostra																								
	S	T	U																						
Após impacto a amostra permite a leitura de todas as identificações exigidas nesta norma.	C	C	C																						
A amostra não apresenta rachaduras	C	C	C																						
Situação após o ensaio de impacto	C	C	C																						
Observação: As amostras ensaiadas atendem aos requisitos da norma.																									

2. Ensaio de resistência a radiação ultravioleta - (Item 6.4.9 da Norma NBR 5123:1998)

ITEM	ENSAIO / VERIFICAÇÃO	RESULTADO															
6.4.9.1	A tampa do relé deve ser submetida a ciclos de ultravioleta e umidade, por um período de 2016h, sem apresentar alterações de suas características. <table border="1" data-bbox="411 1014 1315 1144"> <thead> <tr> <th colspan="4">Tabela 20 - ENSAIO DE RADIAÇÃO ULTRAVIOLETA</th> </tr> <tr> <th rowspan="2">Descrição</th> <th colspan="3">Identificação da amostra</th> </tr> <tr> <th>P</th> <th>Q</th> <th>R</th> </tr> </thead> <tbody> <tr> <td>Situação após ensaio</td> <td>C</td> <td>C</td> <td>C</td> </tr> </tbody> </table>	Tabela 20 - ENSAIO DE RADIAÇÃO ULTRAVIOLETA				Descrição	Identificação da amostra			P	Q	R	Situação após ensaio	C	C	C	C
Tabela 20 - ENSAIO DE RADIAÇÃO ULTRAVIOLETA																	
Descrição	Identificação da amostra																
	P	Q	R														
Situação após ensaio	C	C	C														
Observação: As amostras ensaiadas atendem aos requisitos da norma.																	
<i>A verificação deve ser feita por meio do ensaio de impacto descrito em 6.4.10.</i>																	

3. Ensaio de impacto - (Item 6.4.10 da Norma NBR 5123:1998)

ITEM	ENSAIO / VERIFICAÇÃO	RESULTADO																							
6.4.10.1	Após a exposição à radiação ultravioleta, as amostras devem suportar o ensaio de impacto. <table border="1" data-bbox="411 1429 1315 1630"> <thead> <tr> <th colspan="4">Tabela 21 - ENSAIO DE IMPACTO APÓS DA EXPOSIÇÃO ULTRAVIOLETA</th> </tr> <tr> <th rowspan="2">Descrição</th> <th colspan="3">Identificação da amostra</th> </tr> <tr> <th>P</th> <th>Q</th> <th>R</th> </tr> </thead> <tbody> <tr> <td>Após impacto a amostra permite a leitura de todas as identificações exigidas nesta norma.</td> <td>C</td> <td>C</td> <td>C</td> </tr> <tr> <td>A amostra não apresenta rachaduras</td> <td>C</td> <td>C</td> <td>C</td> </tr> <tr> <td>Situação após o ensaio de impacto</td> <td>C</td> <td>C</td> <td>C</td> </tr> </tbody> </table>	Tabela 21 - ENSAIO DE IMPACTO APÓS DA EXPOSIÇÃO ULTRAVIOLETA				Descrição	Identificação da amostra			P	Q	R	Após impacto a amostra permite a leitura de todas as identificações exigidas nesta norma.	C	C	C	A amostra não apresenta rachaduras	C	C	C	Situação após o ensaio de impacto	C	C	C	C
Tabela 21 - ENSAIO DE IMPACTO APÓS DA EXPOSIÇÃO ULTRAVIOLETA																									
Descrição	Identificação da amostra																								
	P	Q	R																						
Após impacto a amostra permite a leitura de todas as identificações exigidas nesta norma.	C	C	C																						
A amostra não apresenta rachaduras	C	C	C																						
Situação após o ensaio de impacto	C	C	C																						
Observação: As amostras ensaiadas atendem aos requisitos da norma.																									

Relatório de Ensaio

N° RLF 0007/2013

Relé fotoelétrico - Exatron – LUXON – N° de série Não informado

Período de realização dos ensaios: 14/12/2012 até 12/04/2013
Data de emissão do relatório: 17/04/2013

Ensaio – GRUPO 6

1. Ensaio de magnetização residual - (Item 6.4.11 da Norma NBR 5123:1998)

ITEM	ENSAIO / VERIFICAÇÃO	RESULTADO															
6.4.11.1	<p>O relé fotoelétrico deve ser submetido a variações do fluxo luminoso e interrupções de alimentação, sem apresentar magnetização residual que impeça o correto funcionamento do relé.</p> <table border="1"> <thead> <tr> <th colspan="4">Tabela 22 - ENSAIO DE MAGNETIZAÇÃO RESIDUAL</th> </tr> <tr> <th rowspan="2">Descrição</th> <th colspan="3">Identificação da amostra</th> </tr> <tr> <th>V</th> <th>X</th> <th>Y</th> </tr> </thead> <tbody> <tr> <td>O relé fotoelétrico não deve apresentar magnetização residual que impeça o seu funcionamento correto</td> <td>C</td> <td>C</td> <td>C</td> </tr> </tbody> </table> <p>Observação: As amostras ensaiadas atendem aos requisitos da norma. Comentário: Não houve presença de magnetização residual durante ensaio.</p>	Tabela 22 - ENSAIO DE MAGNETIZAÇÃO RESIDUAL				Descrição	Identificação da amostra			V	X	Y	O relé fotoelétrico não deve apresentar magnetização residual que impeça o seu funcionamento correto	C	C	C	C
Tabela 22 - ENSAIO DE MAGNETIZAÇÃO RESIDUAL																	
Descrição	Identificação da amostra																
	V	X	Y														
O relé fotoelétrico não deve apresentar magnetização residual que impeça o seu funcionamento correto	C	C	C														

2. Ensaio de Ensaio de grau de proteção - (Item 6.4.12 da Norma NBR 5123:1998)

ITEM	ENSAIO / VERIFICAÇÃO	RESULTADO																			
6.4.12.2	<table border="1"> <thead> <tr> <th colspan="4">Tabela 23 - ENSAIO DE GRAU DE PROTEÇÃO</th> </tr> <tr> <th rowspan="2">Descrição</th> <th colspan="3">Identificação da amostra</th> </tr> <tr> <th>V</th> <th>X</th> <th>Y</th> </tr> </thead> <tbody> <tr> <td>O relé fotoelétrico deve apresentar um grau de proteção IP 23, conforme NBR IEC 60529/2005.</td> <td>C</td> <td>C</td> <td>C</td> </tr> <tr> <td>5 minutos após o ensaio do numeral 3, o relé deve suportar, durante 1 minuto, uma tensão de 600V entre os contatos de encaixe e a tampa</td> <td>C</td> <td>C</td> <td>C</td> </tr> </tbody> </table> <p>Observação: As amostras ensaiadas atendem aos requisitos da norma.</p>	Tabela 23 - ENSAIO DE GRAU DE PROTEÇÃO				Descrição	Identificação da amostra			V	X	Y	O relé fotoelétrico deve apresentar um grau de proteção IP 23, conforme NBR IEC 60529/2005.	C	C	C	5 minutos após o ensaio do numeral 3, o relé deve suportar, durante 1 minuto, uma tensão de 600V entre os contatos de encaixe e a tampa	C	C	C	C
Tabela 23 - ENSAIO DE GRAU DE PROTEÇÃO																					
Descrição	Identificação da amostra																				
	V	X	Y																		
O relé fotoelétrico deve apresentar um grau de proteção IP 23, conforme NBR IEC 60529/2005.	C	C	C																		
5 minutos após o ensaio do numeral 3, o relé deve suportar, durante 1 minuto, uma tensão de 600V entre os contatos de encaixe e a tampa	C	C	C																		

3. Ensaio de aderência a gaxeta - (Item 6.4.13 da Norma NBR 5123:1998)

ITEM	ENSAIO / VERIFICAÇÃO	RESULTADO																															
6.4.13.1	<p>A gaxeta, fixada na base do relé deve ser exposta, durante 72h, a uma temperatura de 100°C. A gaxeta deve ser considerada aprovada se não se soltar do relé e não forem encontrados sinais de deterioração, amolecimento, endurecimento ou trincas.</p> <table border="1"> <thead> <tr> <th colspan="4">Tabela 24 - ENSAIO DE ADERÊNCIA A GAXETA</th> </tr> <tr> <th rowspan="2">Descrição</th> <th colspan="3">Identificação da amostra</th> </tr> <tr> <th>V</th> <th>X</th> <th>Y</th> </tr> </thead> <tbody> <tr> <td>A gaxeta não deve soltar do relé</td> <td>C</td> <td>C</td> <td>C</td> </tr> <tr> <td>Não foram encontrados sinais de deterioração</td> <td>C</td> <td>C</td> <td>C</td> </tr> <tr> <td>Não houve amolecimento</td> <td>C</td> <td>C</td> <td>C</td> </tr> <tr> <td>Não houve endurecimento</td> <td>C</td> <td>C</td> <td>C</td> </tr> <tr> <td>Não houve trincas.</td> <td>C</td> <td>C</td> <td>C</td> </tr> </tbody> </table> <p>Observação: As amostras ensaiadas atendem aos requisitos da norma.</p>	Tabela 24 - ENSAIO DE ADERÊNCIA A GAXETA				Descrição	Identificação da amostra			V	X	Y	A gaxeta não deve soltar do relé	C	C	C	Não foram encontrados sinais de deterioração	C	C	C	Não houve amolecimento	C	C	C	Não houve endurecimento	C	C	C	Não houve trincas.	C	C	C	C
Tabela 24 - ENSAIO DE ADERÊNCIA A GAXETA																																	
Descrição	Identificação da amostra																																
	V	X	Y																														
A gaxeta não deve soltar do relé	C	C	C																														
Não foram encontrados sinais de deterioração	C	C	C																														
Não houve amolecimento	C	C	C																														
Não houve endurecimento	C	C	C																														
Não houve trincas.	C	C	C																														

Relatório de Ensaio**N° RLF 0007/2013**

Relé fotoelétrico - Exatron - LUXON - N° de série Não informado

Período de realização dos ensaios: 14/12/2012 até 12/04/2013

Data de emissão do relatório: 17/04/2013

Incertezas de Medição (IM)

A incerteza expandida de medição relatada na tabela abaixo é declarada como a incerteza padrão de medição multiplicada pelo fator de abrangência "k", com graus de liberdade efetivos (v_{eff}) correspondentes a um nível de confiança de aproximadamente 95%. A incerteza padrão de medição foi determinada de acordo com o Guia para Expressão da Incerteza de Medição, Terceira Edição Brasileira, baseado no ISO *Guide to the expression of uncertainty in measurement* e representa a contribuição dos sistemas de medição do laboratório empregados na realização dos ensaios.

Item da norma	Mensurando	Faixa de medição	Incerteza de medição	Fator de abrangência (k)
6.4.12	Tempo	0 a 1800 s	$\pm 1,3$ s	2,00
6.4.1; 6.4.2; 6.4.13;	Temperatura	-20 °C a 75 °C	$\pm 1,6$ °C	2,00
6.4.1; 6.4.2; 6.4.4; 6.4.5;	Tensão	50 V a 500 V	$\pm 2,8$ V	2,00
6.4.12;	Vazão	0 a 20 l/min	$\pm 0,23$ l/min	2,00
6.4.1	Iluminância	0,1 lux a 15 lux	$\pm 0,7$ lux	2,00
6.4.1	Iluminância	15 lux a 30 lux	$\pm 1,4$ lux	2,00
6.4.1	Iluminância	30 lux a 80 lux	$\pm 3,7$ lux	2,00

Laboratório de Ensaio acreditado pela Cgcre de acordo com a ABNT NBR ISO/IEC 17025, sob o número CRL 0075

Relatório de Ensaio**N° RLF 0007/2013**

Relé fotoelétrico - Exatron - LUXON - N° de série Não informado

Período de realização dos ensaios: 14/12/2012 até 12/04/2013

Data de emissão do relatório: 17/04/2013

Fotos da amostra:

Figura 1 - Vista geral da amostra.



Figura 2 - Vista geral da amostra.



Figura 3 - Identificação da amostra.

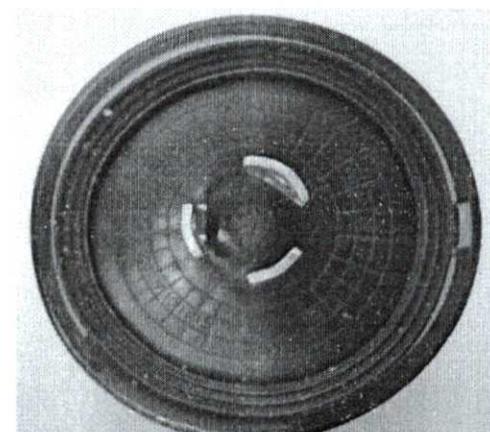


Figura 4 - Identificação da amostra.

Relatório de Ensaio**N° RLF 0007/2013**

Relé fotoelétrico - Exatron - LUXON - N° de série Não informado

Período de realização dos ensaios: 14/12/2012 até 12/04/2013
Data de emissão do relatório: 17/04/2013**Observações finais:**

- Este relatório de ensaio atende aos requisitos de acreditação da Cgcre, que avaliou a competência do laboratório.
- A amostra fornecida pelo requerente isenta o LABELO-PUCRS de responsabilidade quanto à sua representatividade em relação a lotes de fabricação e comercialização.
- O presente relatório de ensaio é válido exclusivamente para a amostra ensaiada, nas condições em que foram realizados os ensaios e não sendo extensivo a quaisquer lotes, mesmo que similares.
- Os ensaios foram realizados nas instalações do LABELO-PUCRS.
- A partir do momento em que a amostra é retirada do laboratório, esgota-se a possibilidade de contestação dos resultados ou mesmo de repetição dos ensaios, já que o LABELO-PUCRS deixa de ser responsável pela sua manutenção.
- É vedada a reprodução do presente relatório de ensaio, no todo ou em parte, sem prévia autorização do LABELO-PUCRS originada por solicitação formal do contratante.
- A Cgcre é signatária do Acordo de Reconhecimento Mútuo da ILAC (International Laboratory Accreditation Cooperation).
- A Cgcre é signatária do Acordo de Reconhecimento Mútuo da IAAC (Intern American Accreditation Cooperation).

Assinado de forma digital por RODRIGO BRITTO

CALOVI:80366848020

DN: c=BR, o=ICP-Brasil, ou=Secretaria da Receita Federal do Brasil - RFB, ou=RFB e-CPF A1, ou=(EM BRANCO), ou=Autenticado por AR BDI Brasil, cn=RODRIGO BRITTO CALOVI:80366848020

Dados: 2013.04.19 16:43:38 -03'00'

Augusto Lunelli Nunes
*Executor do Ensaio***Rodrigo Britto Calovi**
Signatário autorizado



Pontifícia Universidade Católica do Rio Grande do Sul
LABELO - Laboratórios Especializados em Eletroeletrônica
Calibração e Ensaios
Rede Brasileira de Laboratórios de Ensaios



Laboratório de Ensaio acreditado pela Cgcre de acordo com a ABNT NBR ISO/IEC 17025 sob o número CRL 0075

Relatório de Ensaio

Nº RLF 0011/2013

Período de realização dos ensaios: 18/04/2013 até 23/05/2013

Data de emissão do relatório: 27/05/2013

Parte 1 - Identificação e condições gerais

1. Requerente:

Exatron Indústria Eletrônica

Av. das Indústrias, nº 814

Porto Alegre – RS

CEP: 90.200-290

2. Objeto ensaiado (amostra):

Relé Fotoelétrico

Fabricante: Exatron

Modelo: LUXON

Número de série: Não informado

Tensão de alimentação: 105 a 305 Vac

Tensão de ensaio: 220 Vac

Frequência de rede: 50/60 Hz

Protocolo LABELO: 33333

2.1. Documentação que acompanha a amostra:

Nenhuma documentação acompanha a amostra.

3. Documento(s) normativo(s) utilizado(s):

- Associação Brasileira de Normas Técnicas. NBR 5123/1998 - Relé fotoelétrico e tomada para iluminação- Especificação e Método de Ensaio - Rio de Janeiro, RJ, Brasil, 1998.

4. Condições ambientais:

Temperatura: 25 °C ± 5 °C

Umidade Relativa: 55 % ± 15 %

Laboratório de Ensaio acreditado pela Cgcre de acordo com a ABNT NBR ISO/IEC 17025, sob o número CRL 0075

Relatório de Ensaio**N° RLF 0011/2013**

Relé fotoelétrico - Exatron - LUXON - N° de série Não informado

Período de realização dos ensaios: 18/04/2013 até 23/05/2013

Data de emissão do relatório: 27/05/2013

5. Rastreabilidade das medições:

Item(ns) da norma	Equipamento	Fabricante / Modelo do Equipamento	Certificado de Calibração	Validade do certificado de calibração	Laboratório Emissor
6.4.4	Multímetro Digital	FLUKE 189	E1416/2012	09/08/2013	CAL 0024
6.4.12	Medidor de vazão	CONAUT - IES400/IFC010K	11014181R/11	13/01/2014	CAL 0168
6.4.12	Régua metálica	100 cm	01125/2011	19/01/2016	CAL 0325
6.4.12	Fonte de Alta	Associated Research	E1619/12	14/09/2013	CAL 0024

Padrões de medição rastreados aos padrões primários nacionais e internacionais.

6. Observações:

A definição de conformidade, ou não, da amostra é estabelecida de acordo com os parâmetros e critérios estabelecidos nas documentações normativas deste relatório.

Itens dos documentos normativos de referência deste relatório não descritos como realizados não foram solicitados pelo requerente.

Laboratório de Ensaio acreditado pela Cgcre de acordo com a ABNT NBR ISO/IEC 17025, sob o número CRL 0075

Relatório de Ensaio**N° RLF 0011/2013**

Relé fotoelétrico - Exatron - LUXON - N° de série Não informado

Período de realização dos ensaios: 18/04/2013 até 23/05/2013

Data de emissão do relatório: 27/05/2013

TABELA 1 - SUMÁRIO DOS ENSAIOS

Item	Ensaio/Verificação	Resultado
5.1.6	Durabilidade	C
6.4.12	Grau de proteção	C

LEGENDA

NCT	NÃO CONTRATADO - ITEM NÃO CONTRATADO PELO REQUERENTE
C	CONFORME - A AMOSTRA ATENDE ÀS EXIGÊNCIAS DA NORMA
NC	NÃO CONFORME - A AMOSTRA NÃO ATENDE ÀS EXIGÊNCIAS DA NORMA
NA	NÃO APLICÁVEL

Relatório de Ensaio

N° RLF 0011/2013

Relé fotoelétrico - Exatron – LUXON – N° de série Não informado

Período de realização dos ensaios: 18/04/2013 até 23/05/2013

Data de emissão do relatório: 27/05/2013

Parte 2 – Resultados dos ensaios

1. Durabilidade - (Item 5.1.6 da Norma NBR 5123:1998)

O relé deve ser capaz de operar 5.000 vezes a carga nominal, sem sofrer alterações de suas características. Considera-se uma operação cada ciclo completo de abertura e fechamento do contato. A verificação deve ser de acordo com 6.4.4.

2. Ensaio de operação - (Item 6.4.1 da Norma NBR 5123:1998)

ITEM	ENSAIO / VERIFICAÇÃO	RESULTADO																																				
6.4.1.1	<p>O relé fotoelétrico deve ligar uma lâmpada indicadora entre os níveis de iluminância de 3 lux a 20 lux, no plano tangente à superfície da tampa do relé e desligá-la no máximo com 80 lux no mesmo plano, mantendo a relação de 1,2 a 4 entre desligar e ligar sob condições nominais de tensão.</p> <p>Notas: As condições acima referem-se a relés com contato NF.</p> <table border="1" style="width: 100%; border-collapse: collapse;"> <thead> <tr> <th colspan="6">ENSAIO DE OPERAÇÃO</th> </tr> <tr> <th colspan="3">Situação do Pré-condicionamento</th> <th colspan="3">Não Aplicável</th> </tr> <tr> <th colspan="3">Identificação do relé</th> <th>A</th> <th>B</th> <th>C</th> </tr> </thead> <tbody> <tr> <td>Iluminância em que o relé Liga</td> <td>Referência: entre 3 e 20 lux</td> <td>A = (lux)</td> <td>14,3</td> <td>11,4</td> <td>11,7</td> </tr> <tr> <td>Iluminância em que o relé Desliga</td> <td>Referência: máximo 80 lux</td> <td>B = (lux)</td> <td>32,6</td> <td>27,2</td> <td>28,4</td> </tr> <tr> <td>Relação entre o ponto em que o relé liga e o que desliga</td> <td>Relação: entre 1,2 e 4</td> <td>B / A</td> <td>2,3</td> <td>2,4</td> <td>2,4</td> </tr> </tbody> </table> <p>Observação: As amostras ensaiadas atendem aos requisitos da norma.</p>	ENSAIO DE OPERAÇÃO						Situação do Pré-condicionamento			Não Aplicável			Identificação do relé			A	B	C	Iluminância em que o relé Liga	Referência: entre 3 e 20 lux	A = (lux)	14,3	11,4	11,7	Iluminância em que o relé Desliga	Referência: máximo 80 lux	B = (lux)	32,6	27,2	28,4	Relação entre o ponto em que o relé liga e o que desliga	Relação: entre 1,2 e 4	B / A	2,3	2,4	2,4	C
ENSAIO DE OPERAÇÃO																																						
Situação do Pré-condicionamento			Não Aplicável																																			
Identificação do relé			A	B	C																																	
Iluminância em que o relé Liga	Referência: entre 3 e 20 lux	A = (lux)	14,3	11,4	11,7																																	
Iluminância em que o relé Desliga	Referência: máximo 80 lux	B = (lux)	32,6	27,2	28,4																																	
Relação entre o ponto em que o relé liga e o que desliga	Relação: entre 1,2 e 4	B / A	2,3	2,4	2,4																																	

3. Ensaio de durabilidade - (Item 6.4.4 da Norma NBR 5123:1998)

ITEM	ENSAIO / VERIFICAÇÃO	RESULTADO																												
6.4.4.1	<p>O relé deve suportar 5000 operações sob uma iluminância inicial máxima de 2,5 lux e final de 80 lux, comutando a carga conforme a figura 1 da norma NBR 5123:98, sem sofrer alteração de suas características, nem apresentar colagem de contatos.</p> <table border="1" style="width: 100%; border-collapse: collapse;"> <thead> <tr> <th colspan="4">ENSAIO DE DURABILIDADE</th> </tr> <tr> <th>Identificação do relé:</th> <th>A</th> <th>B</th> <th>C</th> </tr> </thead> <tbody> <tr> <td>Situação do Pré-condicionamento</td> <td>NA</td> <td>NA</td> <td>NA</td> </tr> <tr> <td>Situação do ensaio de operação antes do ensaio de durabilidade:</td> <td>C</td> <td>C</td> <td>C</td> </tr> <tr> <td>Tensão nominal do relé (V):</td> <td>220</td> <td>220</td> <td>220</td> </tr> <tr> <td>Número de Operações Executadas:</td> <td>15000</td> <td>15000</td> <td>15000</td> </tr> <tr> <td>Situação da análise visual após o ensaio de durabilidade:</td> <td>C</td> <td>C</td> <td>C</td> </tr> </tbody> </table> <p>Comentário: Conforme solicitação do requerente do ensaio, foram executados 15.000 ciclos.</p> <p><i>A verificação das características deve ser feita pelo ensaio de operação, conforme 6.4.1.</i></p>	ENSAIO DE DURABILIDADE				Identificação do relé:	A	B	C	Situação do Pré-condicionamento	NA	NA	NA	Situação do ensaio de operação antes do ensaio de durabilidade:	C	C	C	Tensão nominal do relé (V):	220	220	220	Número de Operações Executadas:	15000	15000	15000	Situação da análise visual após o ensaio de durabilidade:	C	C	C	C
ENSAIO DE DURABILIDADE																														
Identificação do relé:	A	B	C																											
Situação do Pré-condicionamento	NA	NA	NA																											
Situação do ensaio de operação antes do ensaio de durabilidade:	C	C	C																											
Tensão nominal do relé (V):	220	220	220																											
Número de Operações Executadas:	15000	15000	15000																											
Situação da análise visual após o ensaio de durabilidade:	C	C	C																											

Laboratório de Ensaio acreditado pela Cgcre de acordo com a ABNT NBR ISO/IEC 17025, sob o número CRL 0075

Relatório de Ensaio**Nº RLF 0011/2013**

Relé fotoelétrico - Exatron - LUXON - N° de série Não informado

Período de realização dos ensaios: 18/04/2013 até 23/05/2013

Data de emissão do relatório: 27/05/2013

4. Ensaio de operação - (Item 6.4.1 da Norma NBR 5123:1998)

ITEM	ENSAIO / VERIFICAÇÃO					RESULTADO	
6.4.1.1	ENSAIO DE OPERAÇÃO					C	
	Situação do Pré-condicionamento			Não Aplicável			
	Identificação do relé			A	B		C
	Iluminância em que o relé Liga	Referência: entre 3 e 20 lux	A = (lux)	14,8	11,3		11,5
	Iluminância em que o relé Desliga	Referência: máximo 80 lux	B = (lux)	32,9	26,5		27,8
	Relação entre o ponto em que o relé liga e o que desliga	Relação: entre 1,2 e 4	B / A	2,2	2,3		2,4
Observação: As amostras ensaiadas atendem aos requisitos da norma.							

5. Ensaio de Ensaio de grau de proteção - (Item 6.4.12 da Norma NBR 5123:1998)

ITEM	ENSAIO / VERIFICAÇÃO				RESULTADO
6.4.12	ENSAIO DE GRAU DE PROTEÇÃO				C
	Descrição	Identificação da amostra			
		D	E	F	
	O relé fotoelétrico deve apresentar um grau de proteção IP 23, conforme NBR IEC 60529/2005.	C	C	C	
	5 minutos após o ensaio do numeral 3, o relé deve suportar, durante 1 minuto, uma tensão de 600V entre os contatos de encaixe e a tampa	C	C	C	
Comentário: Conforme solicitação do requerente, foi realizado o ensaio de IP65.					

Relatório de Ensaio**N° RLF 0011/2013**

Relé fotoelétrico - Exatron - LUXON - N° de série Não informado

Período de realização dos ensaios: 18/04/2013 até 23/05/2013

Data de emissão do relatório: 27/05/2013

Incertezas de Medição (IM)

A incerteza expandida de medição relatada na tabela abaixo é declarada como a incerteza padrão de medição multiplicada pelo fator de abrangência "k", com graus de liberdade efetivos (v_{eff}) correspondentes a um nível de confiança de aproximadamente 95%. A incerteza padrão de medição foi determinada de acordo com o Guia para Expressão da Incerteza de Medição, Terceira Edição Brasileira, baseado no ISO *Guide to the expression of uncertainty in measurement* e representa a contribuição dos sistemas de medição do laboratório empregados na realização dos ensaios.

Item da norma	Mensurando	Faixa de medição	Incerteza de medição	Fator de abrangência (k)
6.4.12	Tempo	0 a 1800 s	$\pm 1,3$ s	2,00
6.4.4	Tensão	50 V a 500 V	$\pm 2,8$ V	2,00
6.4.12	Vazão	0 a 20 l/min	$\pm 0,23$ l/min	2,00

Relatório de Ensaio

Nº RLF 0011/2013

Relé fotoelétrico - Exatron - LUXON - N° de série Não informado

Período de realização dos ensaios: 18/04/2013 até 23/05/2013
Data de emissão do relatório: 27/05/2013

Fotos da amostra:



Figura 1 - Vista geral da amostra.



Figura 2 - Vista geral da amostra.



Figura 3 - Identificação da amostra.

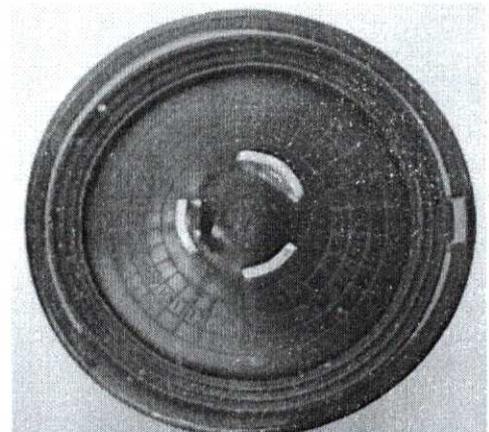


Figura 4 - Identificação da amostra.

Relatório de Ensaio**Nº RLF 0011/2013**

Relé fotoelétrico - Exatron - LUXON - Nº de série Não informado

Período de realização dos ensaios: 18/04/2013 até 23/05/2013
Data de emissão do relatório: 27/05/2013**Observações finais:**

- Este relatório de ensaio atende aos requisitos de acreditação da Cgcre, que avaliou a competência do laboratório.
- A amostra fornecida pelo requerente isenta o LABELO-PUCRS de responsabilidade quanto à sua representatividade em relação a lotes de fabricação e comercialização.
- O presente relatório de ensaio é válido exclusivamente para a amostra ensaiada, nas condições em que foram realizados os ensaios e não sendo extensivo a quaisquer lotes, mesmo que similares.
- Os ensaios foram realizados nas instalações do LABELO-PUCRS.
- A partir do momento em que a amostra é retirada do laboratório, esgota-se a possibilidade de contestação dos resultados ou mesmo de repetição dos ensaios, já que o LABELO-PUCRS deixa de ser responsável pela sua manutenção.
- É vedada a reprodução do presente relatório de ensaio, no todo ou em parte, sem prévia autorização do LABELO-PUCRS originada por solicitação formal do contratante.
- A Cgcre é signatária do Acordo de Reconhecimento Mútuo da ILAC (International Laboratory Accreditation Cooperation).
- A Cgcre é signatária do Acordo de Reconhecimento Mútuo da IAAC (Intern American Accreditation Cooperation).

Augusto Lunelli Nunes
Executor do Ensaio

CASSIO ALEXANDRE
PEREIRA DE
SOUZA:0021082901
0

Signatário autorizado

Assinado de forma digital por CASSIO
ALEXANDRE PEREIRA DE
SOUZA:0021082901
DN: c=BR, o=ICP-Brasil, ou=Secretaria da
Receita Federal do Brasil - RFB, ou=RFB e-
CPF A1, ou=(EM BRANCO),
ou=Autenticado por AR BDI Brasil,
cn=CASSIO ALEXANDRE PEREIRA DE
SOUZA:0021082901
Dados: 2013.05.28 11:02:40 -03'00'

Produto / Item / Código	Luxon	
Relatório nº	001/18	
<input type="checkbox"/> Hardware	<input type="checkbox"/> Peça mecânica (molde/injeção)	<input type="checkbox"/> Amostra
<input type="checkbox"/> Firmware	<input type="checkbox"/> Peça estampada	<input checked="" type="checkbox"/> Homologação de produto
<input type="checkbox"/> Outros:	<input type="checkbox"/> Lote Piloto	<input type="checkbox"/> Validação de Lote

Objetivo:

Análise através de ensaios do relé fotoelétrico de acordo com a norma NBR5123 conforme item 6.8

Abrangência:

Relé Luxon 1000W/1800VA – 50/60Hz, 105 a 305Vac , 500 VA FP ≥ 0,92 – NBR5123 2016

Normas e documentos de referência:

Documento	Descrição	Revisão e Data
EPP_PLLUXON.xls	Epp do relé Luxon	REV 01
NBR5123	Relé fotoelétrico e tomada para iluminação – Especificação e método de ensaio. Pág.32 – 6.8 ensaio de Afundamento de tensão	ABR 1998 – NBR5123 2016

Identificação das amostras:

Amostra	Fabricante	Modelo	Descrição / Procedência	Obs.	Ilustração
4	Exatron	Luxon	Amostras produzidas na Exatron no dia 18/Mar/2017		

Relação dos Testes Realizados / Resultado:

Teste	Descrição	Amostras	Resultado
1 a 4	Tensão de operação	1 a 4	OK

1. Tensão de operação

Data da Realização do ensaio: **25/01/2018**
Responsável pela realização: **Jeferson Staudt**
Local de Realização do ensaio: **Exatron**

1.1. Materiais / Equipamentos utilizados

- JIG046 – Jiga de teste
- Lâmpada – 40W@220V incandescente.
- VAC004 – Variac
- MUL031 – Multímetro
- Transformador isolador: entrada 220V – saída 220V , step +/- 40V
- GSR001 - EFT/Burst Immunity Test System Axos 5

1.2. Método de teste

As amostras foram colocadas em uma tomada para relé com uma lâmpada indicadora (máximo 40 W), alimentado em sua tensão nominal, por meio de um transformador isolador e um variador de tensão, até a lâmpada indicadora trocar o seu estado. Depois disso foi reduzido gradualmente a tensão até o momento da troca de condição da lâmpada indicadora, logo em seguida e retornado instantaneamente à tensão nominal, conforme item 6.8 da NB5123

1.3. Medições

Amostra	Tensão mínima	Tensão máxima	Operação em tensão nominal	Resultado
1	70Vac	305Vac	105V/305Vac	Ok*
2	70Vac	303Vac	105V/305Vac	Ok*
3	69Vac	304Vac	105V/305Vac	Ok*
4	70Vac	306Vac	105V/305Vac	Ok*

* A amostra ensaiada foi capaz de religar a carga após a aplicação do afundamento de tensão.

Considerações Finais:

Testador: <i>Jeferson Staudt</i>		Aprovador: <i>Jorge Demoliner</i>	
Rubrica:	Data: 26 / 01 / 2018	Rubrica:	Data: 31 / 01 / 2018
Obs.:			

GARANTIA TÉCNICA

Garantimos para os devidos fins, que a Empresa EXATRON INDÚSTRIA ELETRÔNICA LTDA, sediada na Rua Engenheiro Homero Carlos Simon, 1089, bairro Guajuviras, Canoas/RS, inscrita no CNPJ sob nº 90.191.529/0001-22, que o RELE FOTOCONTROLADOR LUXON MICR T2LNFDRNAR GTE 10KV 105/305V 50-60HZ FDESLIGADO, código Exatron LUXON FD67 descrito abaixo, que será fornecido para a Prefeitura Municipal de Capanema – PR através do Edital de PE 54/2022, atende tecnicamente e comercialmente todas as características descritas.

Atestamos que que será disponibilizado no mercado nacional direta ou indiretamente por 05 (cinco) anos o Relé Fotoelétrico Eletrônico Microcontrolado MODELO LUXON FD67 ou SUPERIOR.

- Características Técnicas:

- Tensão: 105~305Vac 50/60Hz;
- Tecnologia: microcontrolado;
- Rele Fotoeletrônico 105 A 305V ac~, saída ligada durante a noite, sistema fail-off;
- Contatos do relé quando desenergizado: normalmente aberto (NA);
- Filtro de tempo: duplo retardo que impede acionamentos indevidos devido a variações bruscas de luminosidade como raios, laser, nuvens e etc. Entre 2 e 5 segundos para ligar ou para desligar (tipo AR: rápido);
- Lux para ligar: menor que 10 Lux;
- Lux para desligar: menor que 30 Lux respeitando a relação de histerese relação entre liga e desliga (histerese): 1,5 a 2,8 vezes;
- Uso de sensor por silício, fototransistor;
- Tensão de surto: suporta mais de 10000 V;
- Consumo próprio: menor que 1 W ou 10 VA capacitivo;
- Rigidez dielétrica: Maior 2500 V@ 1 minuto;
- Mapa de marcação indelével do momento de colocação e retirada em campo;
- Temperatura de operação: -5°C a 50°C;
- **Índice de proteção: IP67;**

- Para o correto funcionamento deste produto, a potência mínima necessária de carga é de 1W;
- Materiais Empregados: Componentes plásticos, componentes eletrônicos e componentes metálicos;
- **Garantia contra defeitos de fabricação: 5 anos;**
- Capacidade de carga: até 1000W resistivo (FP=1), 1800VA/220Vac indutivo ou 1200VA/127Vac indutivo com fator de potência não corrigido (FP>0,5) , 500VA corrigido por capacitor (FP>0,92) e 300W/220Vac ou 250W/127Vac para driver de LED;
- Suporta mais de 15.000 ciclos operacionais, conforme ciclo de teste com 7 minutos de carga acionada e 3 minutos de carga desacionada (potência da carga para teste 400 W sódio).

- Potência de comando:

Resistiva	Indutiva	Corrigido
1000 W	1800 VA	500 VA

Canoas, 14 de julho de 2022.



Assinado de forma digital por REGIS SELL
 HAUBERT:39849040025
 Dados: 2022.07.14
 15:45:13 -03'00'

Regis Sell Haubert

Diretor Superintendente



**ABNT-Associação
Brasileira de
Normas Técnicas**

Sede:
Rio de Janeiro
Av. Treze de Maio, 13 - 28º andar
CEP 20003-900 - Caixa Postal 1680
Rio de Janeiro - RJ
Tel.: PABX (021) 210-3122
Fax: (021) 220-1762/220-6436
Endereço Telegráfico:
NORMATÉCNICA

Copyright © 1998,
ABNT-Associação Brasileira
de Normas Técnicas
Printed in Brazil/
Impresso no Brasil
Todos os direitos reservados

ABR 1998

NBR 5123

Relé fotelétrico e tomada para iluminação - Especificação e método de ensaio

Origem: Projeto NBR 5123:1997
CB-03 - Comitê Brasileiro de Eletricidade
CE-03:034.03 - Comissão de Estudo para Luminárias e Acessórios
NBR 5123 - Photoelectric relays and receptacles for lighting - Specification and test method
Descriptors: Photocontrol. Lighting
Esta Norma substitui a NBR 5123:1994 e cancela e substitui a NBR 5169:1994
Esta Norma foi baseada nas UL 773:1992 e ANSI C136.10:1988
Válida a partir de 01.06.1998

Palavras-chave: Relé fotelétrico. Iluminação

19 páginas

Sumário

- Prefácio
- 1 Objetivo
- 2 Referências normativas
- 3 Definições
- 4 Requisitos gerais
- 5 Requisitos específicos
- 6 Ensaios
- ANEXOS**
- A Dimensões
- B Aparelhagem para os ensaios
- C Amostragem para os ensaios de recebimento

Prefácio

A ABNT - Associação Brasileira de Normas Técnicas - é o Fórum Nacional de Normalização. As Normas Brasileiras, cujo conteúdo é de responsabilidade dos Comitês Brasileiros (CB) e dos Organismos de Normalização Setorial (ONS), são elaboradas por Comissões de Estudo (CE), formadas por representantes dos setores envolvidos, delas fazendo parte: produtores, consumidores e neutros (universidades, laboratórios e outros).

Os Projetos de Norma Brasileira, elaborados no âmbito dos CB e ONS, circulam para Votação Nacional entre os Associados da ABNT e demais interessados.

Esta Norma foi preparada pela CE-03:034.03 - Comissão de Estudo para Luminárias e Acessórios, do CB-03 - Comitê Brasileiro de Eletricidade, com base nas

NBR 5123:1994, NBR 5169:1994, UL 773:1992 - *Plug-in, locking type photocontrols* e ANSI C136.10:1988 - *Locking-type photocontrol devices and mating receptacles - Physical and electrical interchangeability and testing.*

Os anexos A, B e C têm caráter normativo.

1 Objetivo

Esta Norma fixa os requisitos mínimos exigidos e os ensaios para relés fotelétricos intercambiáveis e suas tomadas e alças, destinados ao comando de iluminação, em circuitos de corrente alternada e frequência de 60 Hz, para uso externo.

2 Referências normativas

As normas relacionadas a seguir contêm disposições que, ao serem citadas neste texto, constituem prescrições para esta Norma. As edições indicadas estavam em vigor no momento desta publicação. Como toda norma está sujeita a revisão, recomenda-se àqueles que realizam acordos com base nesta que verifiquem a conveniência de se usarem as edições mais recentes das normas citadas a seguir. A ABNT possui a informação das normas em vigor em um dado momento.

NBR 5461:1991 - Iluminação - Terminologia

NBR 6146:1980 - Invólucros de equipamentos elétricos - Proteção - Especificação

NBR 6323:1990 - Produto de aço ou ferro fundido revestido de zinco por imersão a quente - Especificação

NBR 7397:1990 - Produto de aço ou ferro fundido revestido de zinco por imersão a quente - Determinação da massa de revestimento por unidade de área - Método de ensaio

NBR 7398:1990 - Produto de aço ou ferro fundido revestido de zinco por imersão a quente - Verificação da aderência - Método de ensaio

NBR 7399:1990 - Produto de aço ou ferro fundido revestido de zinco por imersão a quente - Verificação da espessura do revestimento por processo não-destrutivo - Método de ensaio

NBR 7400:1990 - Produtos de aço ou ferro fundido - Revestimento de zinco por imersão a quente - Verificação da uniformidade do revestimento - Método de ensaio

NBR 8094:1983 - Material metálico revestido e não-revestido - Corrosão por exposição à névoa salina - Método de ensaio

NBR 13249:1995 - Cabos e cordões flexíveis para tensões até 750 V - Especificação

ASTM G 53:1996 - Standard practice for operating light and water-exposure apparatus (fluorescent UV-condensation type) for exposure of nonmetallic materials

3 Definições

Para os efeitos desta Norma aplicam-se as seguintes definições, complementadas pela NBR 5461.

3.1 alça: Dispositivo destinado à fixação da tomada do relé fotolétrico.

3.2 base de montagem: Suporte para montagem dos componentes dos circuitos do relé e seus contatos externos.

3.3 base para curto-circuito: Dispositivo auxiliar destinado a interligar os terminais de carga e fase das tomadas.

3.4 circuito externo: Circuito caracterizado pela rede elétrica, carga e seus equipamentos auxiliares.

3.5 fotorresistor: Resistor cuja resistência varia em função do fluxo luminoso incidente em sua superfície.

3.6 gaxeta: Dispositivo destinado a prover a adequada acomodação do relé na tomada, ou desta em outros equipamentos.

3.7 relé fotolétrico: Equipamento elétrico que comanda uma carga pela variação do fluxo luminoso (em geral, da "luz do dia") incidente em seu sensor fotolétrico, podendo ter contatos normalmente abertos (NA) ou normalmente fechados (NF).

3.8 relé fotolétrico intercambiável: Relé fotolétrico que possui dispositivo de encaixe para fixação a uma tomada padronizada.

3.9 sensor fotolétrico: Elemento de um circuito cujas características elétricas variam em razão do fluxo luminoso incidente em sua superfície, tais como: fotorresistor, fotodiodo, fototransistor, etc.

3.10 tomada para relé fotolétrico intercambiável: Dispositivo elétrico auxiliar que se destina à interligação do relé fotolétrico intercambiável ao circuito externo.

3.11 tomada embutida para relé fotolétrico intercambiável: Tomada para relé fotolétrico intercambiável, incorporada em equipamentos como luminárias, reatores externos, etc. (destinada à interligação do relé fotolétrico com o circuito externo contido nos equipamentos citados).

3.12 tomada externa para relé fotolétrico intercambiável: Tomada para relé fotolétrico intercambiável, apropriada à instalação externa.

4 Requisitos gerais

4.1 Condições de serviço

O relé deve operar satisfatoriamente em temperatura ambiente variando de - 5°C a 50°C, nas tensões nominais e capacidades de carga dadas na tabela 1.

4.2 Características dimensionais

As dimensões do relé fotolétrico, da tomada e da alça devem estar de acordo com as figuras A.1, A.2, A.3, A.4 ou A.5 do anexo A, para atender aos requisitos de intercambiabilidade.

Tabela 1

Tensão ¹⁾ (V)	Carga ²⁾ - Lâmpada		
	Incandescente/mista (W)	De descarga	
		Sem correção de fator de potência (VA)	Com correção de fator de potência ³⁾ (VA)
127	1 000	1 200	500
220	1 000	1 800	500

¹⁾ Caso haja outras tensões nominais, as cargas devem ser redimensionadas.

²⁾ Valor máximo de carga resistiva ou indutiva a ser ligada ou desligada pelo relé, dentro dos limites de funcionamento de 5.1.2.

³⁾ O valor do fator de potência corrigido é 0,92.

000287

4.3 Características construtivas

4.3.1 Relé fotolétrico

O relé fotolétrico deve ter resistência mecânica que garanta a manutenção de suas características de operação em condições normais de utilização.

4.3.1.1 Dispositivos de ajuste

Qualquer dispositivo ou componente cuja remoção (intencional ou acidental) altere os níveis de operação do relé deve estar imobilizado por meio de lacre.

4.3.1.2 Base de montagem

A base de montagem deve ser de material eletricamente isolante e fixada de forma que permita sua remoção sem ser danificada e sem causar danos à tampa.

4.3.1.3 Contatos de encaixe

Os contatos de encaixe devem ser de latão, estanhados eletroliticamente e fixados rigidamente à base de montagem.

4.3.1.4 Gaxeta

A gaxeta deve ser de material elástico que permita o giro do relé sem que ocorra o seu deslocamento. Deve ainda prover vedação eficiente e evitar o deslocamento indevido do relé em relação à tomada, após a montagem do conjunto.

4.3.1.5 Tampa

A tampa deve ser de material eletricamente isolante, estabilizado contra efeito de radiação ultravioleta e resistente ao impacto e às intempéries.

4.3.2 Tomada externa

A tomada externa deve ser de material eletricamente isolante. Os contatos de encaixe da tomada devem ser de latão estanhado eletroliticamente e próprios para suportar, no mínimo, uma corrente nominal (In) de 10 A.

4.3.2.1 Invólucro externo

O invólucro externo, incluindo o componente de fixação da tomada à alça, deve ser de material estabilizado contra os efeitos de radiação ultravioleta e resistente ao impacto e às intempéries.

Não é permitido o uso de resina fenólica tipo baquelite.

4.3.2.2 Condutores de ligações elétricas

Os condutores de ligação devem ser de cobre, de seção mínima de 1,5 mm², encordoamento classe 4 mínima, conforme a NBR 13249, comprimento mínimo de 500 mm. Devem obedecer ao seguinte código de cores: preto para fase, branco para comum (fase/neutro) e vermelho para carga.

4.3.2.3 Alça

A alça deve ser de aço-carbono zincado por imersão a quente, conforme a NBR 6323, ou de liga de alumínio, ou outro material equivalente, resistente à corrosão.

As porcas e os parafusos, quando usados para fixação da tomada à alça, devem ser de material resistente à corrosão.

4.3.2.4 Orientação do relé

A tomada deve permitir o giro do relé de 360° em torno de um eixo vertical.

4.3.3 Tomada embutida

A tomada embutida deve ser de material eletricamente isolante. Os contatos de encaixe da tomada devem ser de latão estanhado eletroliticamente e próprios para suportar, no mínimo, uma corrente nominal (In) de 10 A.

4.3.3.1 Condutores de ligações elétricas

Os condutores de ligação devem ser de cobre com seção mínima de 1,5 mm², encordoamento classe 4 mínima, conforme a NBR 13249, e comprimento mínimo de 300 mm. Devem obedecer ao seguinte código de cores: preto para fase, branco para comum (fase/neutro) e vermelho para carga.

4.3.3.2 Gaxeta

A gaxeta deve ser de material elástico que suporte a temperatura de 70°C e deve ser instalada de maneira a impedir a penetração de umidade e poeira no interior de um dos equipamentos definidos na seção 3.

4.3.3.3 Orientação do relé

A tomada deve permitir ser girada de 0° a ± 180°, com tolerância de 10°, em torno do eixo vertical, de maneira a orientar o relé, sem danos aos condutores de ligações elétricas.

4.3.3.4 Componente de fixação

O componente de fixação deve permitir, sem uso de ferramenta especial, orientar o relé conforme 4.3.3.3, proporcionando o travamento.

4.4 Identificação

4.4.1 Relé fotolétrico

O relé fotolétrico deve ter no mínimo as seguintes indicações, legível e indelevelmente marcadas:

- a) modelo do fabricante;
- b) tensão nominal;
- c) cargas máximas para lâmpadas incandescentes ou mistas (W) e de descarga (VA);
- d) nome e/ou marca do fabricante;

060288

- e) orientação do sensor do relé fotelétrico;
- f) mês e ano de fabricação;
- g) calendário;
- h) NA (tipo de contato), quando normalmente aberto.

4.4.2 Tomadas externa e embutida

As tomadas externa e embutida devem ter as seguintes indicações, no mínimo, legível e indelevelmente marcadas na sua parte externa:

- a) corrente e tensão nominais;
- b) nome e/ou marca do fabricante;
- c) indicação da posição do sensor fotelétrico em relação à tomada, na parte superior desta;
- d) código de cores dos condutores de ligações elétricas;
- e) mês e ano de fabricação.

4.5 Acondicionamento

O acondicionamento deve ser apropriado para resistir às condições severas de manuseio, bem como outros riscos de transporte e armazenamento. Deve ter um indicativo de frágil na embalagem.

4.6 Responsabilidade de fornecimento

O fabricante deve garantir a assistência técnica e/ou fornecimento de componentes, mesmo após interrupção da fabricação ou alteração do projeto, por um prazo mínimo de cinco anos.

5 Requisitos específicos

5.1 Relé fotelétrico

5.1.1 Operação

O relé fotelétrico deve ligar (desligar) uma lâmpada indicadora entre os níveis de iluminância de 3 lux a 20 lux, medidos em plano tangente à superfície da tampa do relé, e desligá-la (ligá-la), no máximo, com 80 lux no mesmo plano, mantendo a relação de 1,2 a 4 entre desligar (ligar) e ligar (desligar), em tensão nominal.

A verificação deve ser de acordo com 6.4.1.

NOTA - As condições entre parênteses referem-se a relés com contatos NA.

5.1.2 Limites de funcionamento

O relé fotelétrico deve ligar (desligar) a carga nominal em uma faixa de tensão de alimentação de 90% a 110% da tensão nominal e em uma faixa de temperatura entre - 5°C e 50°C, obedecendo aos níveis de iluminância e relação indicados em 5.1.1.

A verificação deve ser de acordo com 6.4.2.

NOTA - As condições entre parênteses referem-se a relés com contatos NA.

5.1.3 Impulso de tensão

O relé fotelétrico deve suportar uma onda de tensão de forma (1,2 x 50) μ s e valor de crista de 4 kV (tensão suportável de descarga atmosférica), sem sofrer alterações em suas características.

A verificação deve ser de acordo com 6.4.5. As alterações das características devem ser verificadas, realizando-se o ensaio de operação.

5.1.4 Comportamento a 70°C

O relé deve suportar, com a tensão igual a 110% da tensão nominal, temperatura ambiente de 70°C, sem sofrer alteração de suas características.

A verificação deve ser de acordo com 6.4.3. As alterações das características devem ser verificadas, realizando-se o ensaio de operação.

5.1.5 Capacidade de fechamento de contatos

Os contatos devem ser capazes de suportar o fechamento em curto-circuito de um capacitor de 50 μ F, carregado na tensão de $(220\sqrt{2})$ V, sem sofrer alteração de suas características.

A verificação deve ser de acordo com 6.4.6. As alterações das características devem ser verificadas, realizando-se o ensaio de operação.

5.1.6 Durabilidade

O relé deve ser capaz de operar 5 000 vezes a carga nominal, sem sofrer alterações de suas características. Considera-se uma operação cada ciclo completo de abertura e fechamento do contato.

A verificação deve ser de acordo com 6.4.4.

5.1.7 Resistência à corrosão

O relé deve ser capaz de suportar a agressão de ambiente salino.

A verificação deve ser de acordo com 6.4.8.

5.1.8 Grau de proteção

O relé deve ter grau de proteção IP 23, conforme a NBR 6146.

A verificação deve ser de acordo com 6.4.12.

5.1.9 Resistência à radiação ultravioleta

O relé deve ser capaz de suportar os efeitos da radiação ultravioleta, sem sofrer alteração de suas características.

A verificação deve ser de acordo com 6.4.9.

5.1.10 Aderência da gaxeta

A gaxeta não deve perder suas características nem se desprender do relé, durante a instalação.

A verificação deve ser de acordo com 6.4.13.

000289

5.1.11 Magnetização residual

O relé, com acionamento da carga através de princípios magnéticos, não deve apresentar efeitos de magnetização residual.

A verificação deve ser de acordo com 6.4.11.

5.1.12 Resistência mecânica

O relé deve ter robustez mecânica conveniente e ser construído de maneira a resistir às manipulações que ocorrem no seu uso normal.

A verificação deve ser de acordo com 6.4.7.

5.2 Tomadas externa e embutida**5.2.1 Resistência de isolamento**

A tomada deve apresentar resistência de isolamento superior a 5 M Ω .

A verificação deve ser de acordo com 6.4.14.

5.2.2 Rigidez dielétrica

A tomada seca, e a uma temperatura ambiente de 25°C, deve suportar uma tensão eficaz de 2 500 V, 60 Hz, sem apresentar descargas disruptivas.

A verificação deve ser de acordo com 6.4.15.

5.2.3 Fixação mecânica dos cabos à tomada

A resistência mecânica de fixação dos cabos à tomada deve ser tal que cada condutor suporte, individualmente, 5 daN, sem causar danos ao conjunto.

A verificação deve ser de acordo com 6.4.18.

5.2.4 Capacidade de condução de corrente dos contatos

Os contatos da tomada devem ser capazes de conduzir a corrente de 1,5 I_n, sem exceder o limite de elevação de temperatura de 30 K.

A verificação deve ser de acordo com 6.4.16.

5.3 Alça**5.3.1 Zincagem**

A ferragem zincada deve suportar seis imersões nas partes planas e quatro nas arestas, de acordo com a NBR 6323, e atender aos requisitos pertinentes estabelecidos nesta Norma.

A verificação deve ser de acordo com 6.4.19.

NOTA - Outros materiais devem satisfazer às exigências das normas específicas.

5.3.2 Resistência mecânica da alça

A resistência mecânica da alça de fixação do relé fotolétrico deve ser tal que suporte 5 daN, sem sofrer deformação permanente.

A verificação deve ser de acordo com 6.4.17.

6 Ensaios**6.1 Generalidades**

A aparelhagem necessária à execução dos ensaios está descrita no anexo B.

Os ensaios especificados nesta seção são:

- a) de tipo: efetuados sob a responsabilidade do fabricante, destinam-se à aprovação de protótipo; e
- b) de recebimento: objeto de acordo entre fabricante e usuário, estes ensaios são selecionados entre os ensaios de tipo e realizados durante a aquisição, para fins de aprovação de um lote.

O fabricante é responsável pela manutenção das características do produto (relé fotolétrico, tomada e alça de fixação) ensaiado conforme descrito nesta Norma. Na ocorrência de falhas, desvios ou alteração de projeto, o usuário pode exigir do fabricante, a qualquer tempo, que este refaça os ensaios de tipo, a fim de comprovar se houve, ou não, alteração nas características do produto.

6.2 Ensaios de tipo

Para a aprovação do protótipo, devem ser realizados os ensaios de tipo relacionados em 6.2.2.

6.2.1 Amostragem

A amostra deve ser de 22 unidades de produto (relé fotolétrico, tomada e alça de fixação) para a realização dos ensaios dos grupos 1 ao 6, e de sete unidades de tomadas com alça, para a realização dos ensaios dos grupos 7 e 8.

6.2.2 Relação dos ensaios

Antes da execução dos ensaios de tipo, as amostras devem ser submetidas a:

- a) inspeção visual, quando devem ser verificados:
 - identificação;
 - montagem;
 - acabamento;
 - marca de conformidade nos cabos da tomada (NBR 13249);
- b) verificação dimensional e intercambialidade, feita através de calibrador, de acordo com as figuras do anexo A, ou da utilização de relé ou tomada-padrão.

6.2.2.1 Relés fotolétricos

- a) grupo 1 - três unidades:
 - operação;
 - limites de funcionamento;
 - comportamento a 70°C;
 - operação;

b) grupo 2 - três unidades:

- operação;
- durabilidade;
- operação;

c) grupo 3 - quatro unidades:

- operação;
- impulso de tensão;
- capacidade de fechamento de contatos;
- operação;

d) grupo 4 - três unidades:

- operação;
- resistência mecânica;
- resistência à corrosão;
- operação;

e) grupo 5 - seis unidades:

- resistência à radiação ultravioleta;
- impacto;

f) grupo 6 - três unidades:

- magnetização residual;
- grau de proteção;
- aderência da gaxeta.

6.2.2.2 Tomadas e alças

a) grupo 7 - três unidades:

- resistência de isolamento;
- rigidez dielétrica;
- capacidade de condução de corrente dos contatos;

b) grupo 8 - quatro unidades:

- resistência mecânica da alça;
- fixação mecânica dos cabos à tomada;
- zincagem.

6.2.3 Aceitação e rejeição

O tipo de relé fotolétrico, tomada ou alça de fixação é considerado aprovado se todas as unidades da amostra forem capazes de satisfazer a todos os ensaios estabelecidos em 6.2.2.

6.3 Ensaio de recebimento

Por ocasião do recebimento, para fins de aprovação de um lote, devem ser realizados os ensaios de recebimento relacionados em 6.3.2 e no anexo C.

6.3.1 Amostragem

A amostra deve estar de acordo com a tabela C.1 do anexo C, exceto para os ensaios previstos em 6.3.2, que devem ser realizados em cinco unidades de relé fotolétrico, cinco tomadas e duas alças.

6.3.2 Relação dos ensaios

Além dos previstos na tabela C.1 do anexo C, o seguinte grupo de ensaios deve ser realizado:

a) grupo 9 - cinco unidades:

- operação;
- comportamento a 70°C;
- capacidade de fechamento dos contatos;
- operação.

6.3.3 Aceitação e rejeição

A tabela C.1 do anexo C define os critérios para aceitação e rejeição do lote.

Para o grupo 9, todas as unidades devem satisfazer a todos os ensaios, não podendo ocorrer qualquer falha, sob pena de rejeição de todo o lote.

6.4 Realização dos ensaios**6.4.1 Ensaio de operação****6.4.1.1 Geral**

O relé fotolétrico deve ligar uma lâmpada indicadora entre os níveis de iluminância de 3 lux a 20 lux, em plano tangente à superfície da tampa do relé, e desligá-la no máximo com 80 lux no mesmo plano, mantendo a relação de 1,2 a 4 entre desligar e ligar, sob condições nominais de tensão.

NOTAS

1 As condições acima referem-se a relés com contatos NF.

2 Na verificação de alteração de características do relé, solicitada em outros ensaios, considerar, para a aprovação, os valores estabelecidos nesta subseção.

6.4.1.2 Método

O relé é colocado em aparelho próprio, conforme sugerido no anexo B, energizado na sua tensão nominal, por intermédio da tomada, e ligado a uma lâmpada indicadora.

000291

Com o relé fotelétrico energizado na tensão nominal, em uma temperatura ambiente de $25^{\circ}\text{C} \pm 5^{\circ}\text{C}$ e sob um nível de iluminância inicial de 2,5 lux, no máximo, aumentar este valor de modo que seja dobrado aproximadamente a cada 5 min, até o nível máximo de 80 lux. Anotar, no momento da comutação em que a lâmpada indicadora mudar de estado, o valor lido no luxímetro. A seguir, diminuir a iluminância, de modo que caia aproximadamente à metade a cada 5 min, até o momento da comutação em que a lâmpada indicadora mudar de estado. Anotar o valor lido no luxímetro.

NOTAS

1 Quando a comutação do relé não depender da taxa de variação da iluminância e houver concordância entre fabricante e usuário, este ensaio pode ser acelerado, aumentando-se essa taxa. Da mesma forma, não há necessidade de se atingir o nível máximo de 80 lux para diminuir a iluminância, podendo isto ser feito logo após a comutação do relé.

2 O relé provido de fotorresistor (LDR) deve ser condicionado em um nível de iluminância igual ou superior a 1 000 lux, não energizado, por um tempo não inferior a 3 h, somente antes da primeira vez que for submetido ao ensaio de operação. Este procedimento é realizado para anular o efeito "memória" que este componente apresenta.

6.4.2 Ensaio de limites de funcionamento

6.4.2.1 Geral

O relé fotelétrico deve comutar a carga descrita em 4.1 nas tensões de 90% e 110% da tensão nominal, e nas temperaturas de $-5^{\circ}\text{C} \pm 1^{\circ}\text{C}$ e $50^{\circ}\text{C} \pm 2^{\circ}\text{C}$.

O procedimento descrito em 6.4.2.2 deve ser realizado para as seguintes condições, obedecendo à ordem indicada:

Ordem	Tensão (Vn)	Temperatura ($^{\circ}\text{C}$)
1	90%	-5 ± 1
2	110%	-5 ± 1
3	90%	50 ± 2
4	110%	50 ± 2

NOTA - Vn = Tensão nominal.

Os valores obtidos devem satisfazer ao especificado em 6.4.1.

6.4.2.2 Método

O relé fotelétrico deve ser colocado no aparelho para medição de sensibilidade, energizado por intermédio da tomada e ligado à lâmpada indicadora em paralelo com a carga do ensaio de durabilidade.

Com o voltímetro ligado na fonte de alimentação e o elemento sensível do luxímetro colocado sob o mesmo nível de iluminância do relé, realiza-se o ensaio de operação descrito em 6.4.1, variando-se os níveis de tensão e temperatura conforme indicado em 6.4.2.1.

6.4.3 Ensaio de comportamento a 70°C

6.4.3.1 Geral

O relé fotelétrico, energizado a 110% da sua tensão nominal e sob uma iluminância superior a 1 000 lux, é submetido a uma temperatura de 70°C .

6.4.3.2 Método

O relé é colocado em uma câmara térmica, em um nível de iluminância de 1 000 lux, no mínimo, obtido a partir de uma fonte luminosa, a uma distância não inferior a 20 cm da face do relé. O relé é energizado com 110% da tensão nominal, por intermédio da tomada, que tem o circuito de carga ligado a uma lâmpada indicadora.

A temperatura no interior da câmara deve ser de $70^{\circ}\text{C} \pm 2^{\circ}\text{C}$, mantida constante durante um período de 3 h, após o que o relé fotelétrico é retirado da câmara e mantido à temperatura ambiente de $25^{\circ}\text{C} \pm 5^{\circ}\text{C}$, durante 2 h, no mínimo. Realizar, então, o ensaio de operação, conforme 6.4.1, para verificar se as suas características não foram alteradas.

6.4.4 Ensaio de durabilidade

6.4.4.1 Geral

O relé deve suportar 5 000 operações sob uma iluminância inicial máxima de 2,5 lux e final de 80 lux, comutando a carga conforme a figura 1, sem sofrer alteração de suas características, nem apresentar colagem de contatos.

A verificação das características deve ser feita pelo ensaio de operação, conforme 6.4.1.

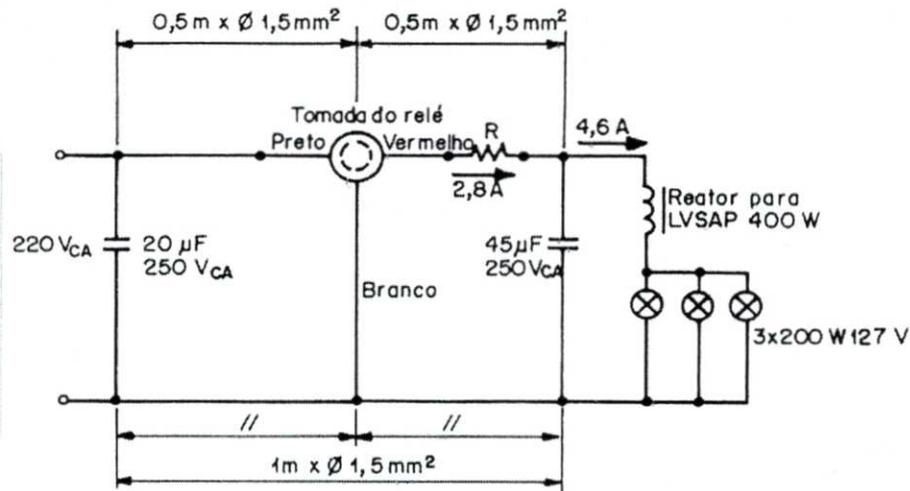
6.4.4.2 Método

O relé é colocado no aparelho para medição de sensibilidade, energizado em sua tensão nominal, alimentando uma carga com fator de potência 0,92, conforme indicado na figura 1.

A operação do relé é efetuada através da variação do fluxo luminoso incidente no sensor fotelétrico. A iluminância inicial, de 2,5 lux, no máximo, é dobrada a cada 30 s até atingir 80 lux, retornando então até o ponto inicial, completando o ciclo de operação em um tempo máximo de 6 min.

Esse procedimento é repetido sistematicamente até atingir-se 5 000 operações, após o que o relé é submetido ao ensaio de operação, conforme 6.4.1.

No caso de relés cujo retardo de funcionamento não permita a realização do ensaio através da variação do fluxo luminoso indicada anteriormente, seu acionamento pode ser feito colocando-se a fonte luminosa em paralelo com a carga ou, então, a fonte luminosa pode ser a própria carga.



NOTAS

1 O valor do resistor de fio R deve ser ajustado de forma a se obter, no momento da comutação do relé, uma corrente de surto não superior a 1 000 A. Isto pode ser, teoricamente, obtido por uma resistência total (R e os cabos) de 0,30 Ω . Os valores de corrente indicados são de regime permanente.

2 Para o ensaio do relé com tensão nominal de 127 V, introduzir no circuito um dispositivo variador de tensão para o valor nominal do relé, mantendo-se a carga em 220 V.

Figura 1 - Circuito para o ensaio de durabilidade

6.4.5 Ensaio de impulso de tensão

6.4.5.1 Geral

O impulso de tensão deve possuir valor de pico de 4 000 V \pm 10%, forma de onda de (1,2 x 50) μ s, sincronizado com a fonte de corrente alternada, e ser iniciado entre 30° a 60° (polaridade positiva) e 255° a 280° (polaridade negativa).

A fonte deve ser capaz de prover uma corrente de descarga de 2 000 A \pm 10% de pico e forma de onda de (8 x 20) μ s e uma corrente subsequente mínima de 100 A eficazes.

Após a aplicação dos impulsos, os relés não devem apresentar alterações em suas características, verificadas através do ensaio de operação, conforme 6.4.1.

6.4.5.2 Método

Estando o relé fotolétrico energizado em sua tensão nominal, sem carga conectada, sob uma iluminância inferior a 2 lux, aplica-se a primeira seqüência de impulsos.

Em duas peças aplicam-se dois impulsos de polaridade positiva (entre 30° e 60°), seguidos de um impulso com polaridade negativa (entre 255° e 280°). Esses três impulsos devem ser repetidos com os relés submetidos a uma iluminância superior a 300 lux. O tempo mínimo entre os impulsos deve ser de 5 min.

Utilizando-se duas novas peças, repetir o procedimento anterior, excetuando-se o valor de pico da tensão que deve ser de 350 V, acrescido do valor eficaz da tensão nominal do relé.

6.4.6 Ensaio de capacidade de fechamento dos contatos

6.4.6.1 Geral

O relé deve ser submetido ao fechamento em curto-circuito de um capacitor de 50 μ F \pm 10%, carregado na tensão de, $(220 \sqrt{2})$ V, sem sofrer alterações em suas características.

A verificação das características deve ser feita pelo ensaio de operação.

6.4.6.2 Método

Colocar o relé no interior de uma câmara, com o contato na posição aberta, sob iluminância mínima de 1 000 lux, e aplicar a tensão especificada ao capacitor, carregando-o. Em seguida, fechar o contato do relé fotolétrico, obscurecendo o sensor e descarregando o capacitor instantaneamente. Essa operação deve ser repetida 30 vezes consecutivas, após o que é realizado o ensaio de operação, conforme 6.4.1.

O circuito básico dado pela figura 2 deve utilizar cabo de cobre com seção 1,5 mm², classe 2 de encordoamento mínima, isolamento 0,6/1 kV e comprimento total do circuito (L) igual a 1 m (condutor vermelho + condutor preto).

000293

6.4.7 Ensaio de resistência mecânica do relé

6.4.7.1 Geral

Os relés devem ser submetidos a cinco rotações no tambor rotativo representado na figura 3, sem sofrer alterações em suas características.

A verificação das características deve ser feita pelo ensaio de operação.

6.4.7.2 Método

Os relés devem ser colocados no interior do tambor rotativo e o tambor deve ser girado à frequência de cinco rotações por minuto. A altura da queda é de 500 mm, sobre uma placa de aço de 3 mm de espessura, sendo o número de quedas igual a 10.

No tambor, é ensaiada apenas uma amostra de cada vez.

Após o ensaio, as amostras não devem apresentar qualquer deterioração, dentro do conceito estabelecido nesta Norma. Em particular:

- nenhuma parte deve ter se soltado ou desapertado;
- os contatos não devem estar deformados de tal modo que o relé não possa ser introduzido na tomada;
- a relação de operação deve permanecer dentro dos limites especificados nesta Norma.

6.4.8 Ensaio de resistência à corrosão

6.4.8.1 Geral

O relé deve ser exposto à névoa salina durante 96 h, sem apresentar alteração em suas características.

A verificação das características deve ser feita por meio do ensaio de operação.

6.4.8.2 Método

O relé deve ser montado em sua tomada, na posição normal de operação, no interior de uma câmara, e submetido ao ensaio descrito na NBR 8094, com solução SS (solução neutra de cloreto de sódio).

Após 96 h, o relé é retirado e realiza-se o ensaio de operação, conforme 6.4.1.

6.4.9 Ensaio de resistência à radiação ultravioleta

6.4.9.1 Geral

A tampa do relé fotolétrico deve ser submetida a ciclos de ultravioleta e umidade, por um período de 2 016 h, sem apresentar alterações de suas características.

A verificação deve ser feita por meio do ensaio de impacto descrito em 6.4.10.

6.4.9.2 Método

Seis tampas de relés devem ser cortadas rente à sua parte superior, sendo que a superfície de corte deve ser regular, sem arestas ou rebarbas.

Três amostras devem ser submetidas ao ensaio de impacto, conforme 6.4.10, e utilizadas como referência. As outras três amostras devem ser colocadas em uma câmara de UV, com a parte externa, que contém a identificação do fabricante, voltada para a fonte de ultravioleta, e ser submetidas a ciclos de 8 h de exposição ao ultravioleta, a 50°C, e 4 h sem ultravioleta, à temperatura de 60°C com umidade, em um total de 168 ciclos, correspondente a 2 016 h de ensaio.

As condições gerais desse ensaio devem estar de acordo com a ASTM G53.

Após os ciclos de ensaio, as amostras devem ser submetidas ao ensaio de impacto conforme 6.4.10.

6.4.10 Ensaio de impacto

6.4.10.1 Geral

Após a exposição à radiação ultravioleta, conforme 6.4.9, as amostras devem suportar um ensaio de impacto de 1,36 Nm, através de uma esfera de aço, de 50,8 mm de diâmetro, aplicado sobre sua superfície (lado externo da tampa).

As amostras sob ensaio são consideradas aprovadas se, após o ensaio de impacto:

- permitirem a leitura de todas as identificações exigidas nesta Norma;
- não apresentarem rachaduras.

6.4.10.2 Método

Cada amostra deve ser apoiada sobre um perfil de aço com espessura mínima de 15 mm. Uma esfera deve cair livremente, a partir do repouso, de uma distância suficiente para causar o impacto especificado anteriormente sobre a superfície sob ensaio, conforme sugerido na figura 4.

6.4.11 Ensaio de magnetização residual

6.4.11.1 Geral

O relé fotolétrico deve ser submetido a variações do fluxo luminoso e interrupções de alimentação, sem apresentar magnetização residual que impeça o correto funcionamento do relé.

6.4.11.2 Método

Com o relé nas condições do ensaio de operação e com um nível de iluminância de no mínimo 1 000 lux, interromper bruscamente a tensão de alimentação e, em seguida, reduzir a iluminância para 3 lux, no máximo. A seguir, restabelecer a tensão de alimentação e observar que a lâmpada indicadora esteja acesa, para relés NF, ou permaneça apagada, para relés NA. Esse procedimento deve ser executado cinco vezes para cada peça, não podendo ocorrer qualquer falha de operação.

000294

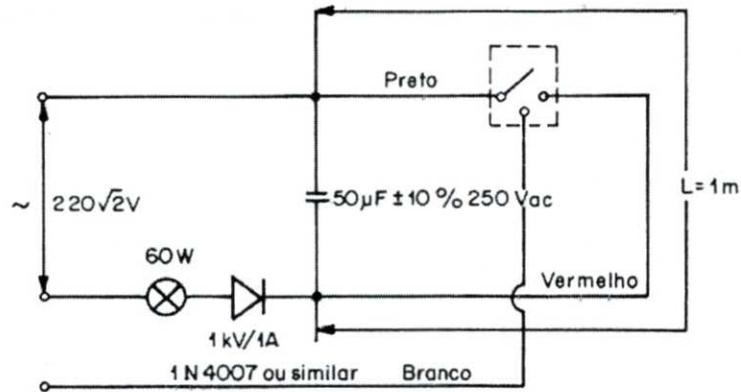
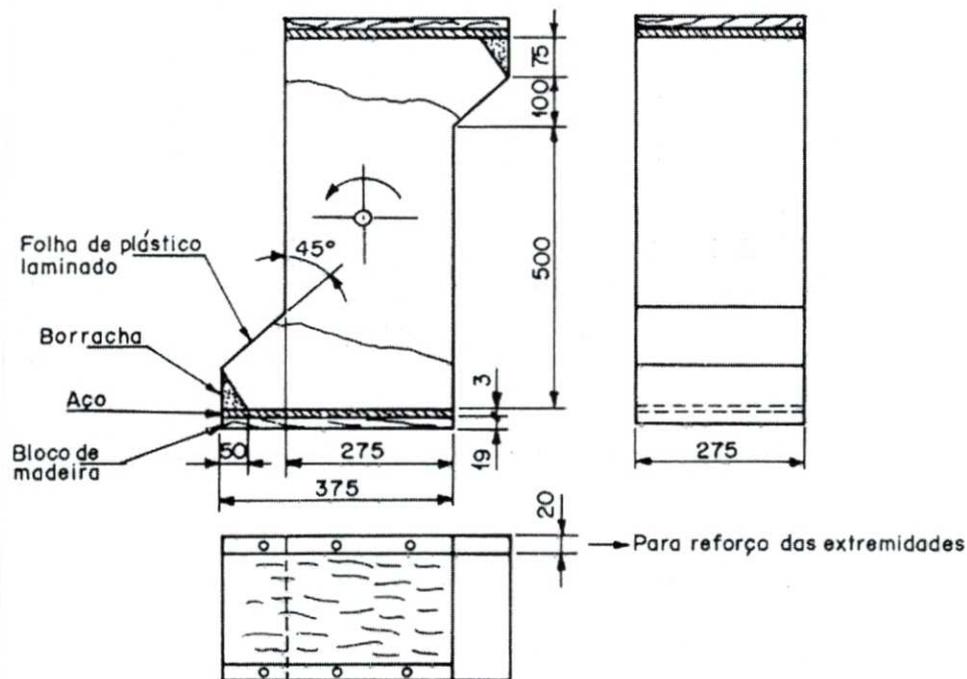


Figura 2 - Circuito para ensaio de fechamento dos contatos

Dimensões em milímetros - Tolerância $\pm 0,15$

NOTAS

- 1 O corpo do tambor deve ser em aço de 1,5 mm de espessura.
- 2 O compartimento onde as amostras são colocadas deve ser de borracha, com dureza de 80 IRHD, e as superfícies escorregadias desse compartimento devem ser feitas de uma folha de plástico laminado, tal como um laminado fenólico.¹⁾
- 3 O tambor deve ser provido de uma abertura com cobertura de acrílico transparente.
- 4 O pivô do tambor não deve penetrar em seu interior.

Figura 3 - Tambor rotativo para ensaio de resistência mecânica do relé

¹⁾ Fórmica®, por exemplo.

000295

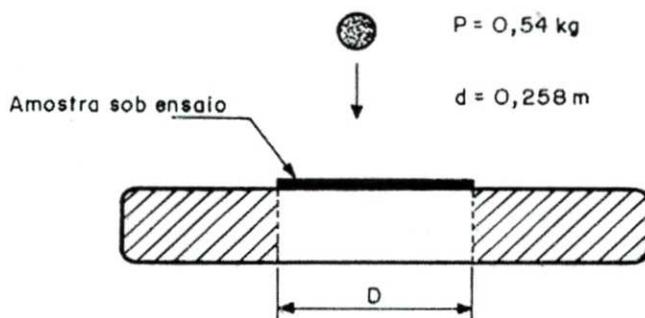


Figura 4 - Sugestão para o ensaio de impacto

6.4.12 Ensaio do grau de proteção**6.4.12.1 Geral**

A verificação deve ser conforme a NBR 6146.

6.4.12.2 Método

Para verificação do numeral 2, o relé deve estar fora da tomada e, para verificação do numeral 3, o relé deve estar montado em uma tomada e na posição normal de operação.

Nos 5 min após o término do ensaio, o relé deve ser capaz de suportar, durante 1 min, sem descarga, a aplicação de uma tensão senoidal de 600 V, 60 Hz, entre os contatos de encaixe e a tampa, estando esta envolvida em uma capa metálica aterrada.

A tensão deve partir de zero e ser aumentada até atingir o valor requerido e, então, ser mantida durante 1 min. A taxa de elevação da tensão deve ser uniforme e tão rápida quanto possível.

6.4.13 Ensaio de aderência da gaxeta**6.4.13.1 Geral**

A gaxeta, fixada na base do relé, deve ser exposta, durante 72 h, a uma temperatura de 100°C.

A gaxeta deve ser considerada aprovada se não se soltar do relé e não forem encontrados sinais de deterioração, amolecimento, endurecimento ou trincas.

6.4.13.2 Método

O relé é colocado suspenso em uma estufa, na temperatura de 100°C ± 2°C, por 72 h.

Após o ensaio, a fixação da gaxeta deve ser avaliada e deve ser considerada adequada se não desprender parcial ou totalmente da base do relé e se não houver evidências de deslocamento ou mudança da posição original.

6.4.14 Ensaio de resistência de isolamento**6.4.14.1 Geral**

A resistência de isolamento da tomada deve ser superior a 5 MΩ.

6.4.14.2 Método

A tomada deve ser colocada em um ambiente com temperatura de 25°C ± 5°C e uma tensão c.c. de 500 V é aplicada.

A resistência de isolamento deve ser medida entre as partes condutoras da tomada, ligadas duas a duas, e entre as suas partes condutoras interligadas e a massa.

NOTA - No caso de invólucros de material isolante, estes devem ser revestidos de uma folha metálica para realização deste ensaio.

6.4.15 Ensaio de rigidez dielétrica**6.4.15.1 Geral**

A tomada deve ser submetida à tensão de 2 500 V eficazes, em 60 Hz, durante 1 min, não devendo apresentar descargas disruptivas.

6.4.15.2 Método

Aplicar, entre as partes condutoras da tomada, ligadas duas a duas, e o invólucro, na temperatura ambiente de 25°C ± 5°C, a tensão alternada de 2 500 V, durante 1 min.

A tensão deve ser aplicada mediante uma elevação gradativa, partindo-se de zero. Após atingir o valor da tensão de ensaio, inicia-se a contagem do tempo.

NOTA - No caso de invólucros de material isolante, estes devem ser revestidos de uma folha metálica para realização deste ensaio.

6.4.16 Ensaio de elevação de temperatura dos contatos**6.4.16.1 Geral**

A elevação de temperatura dos contatos da tomada não deve exceder 30 K, quando se faz circular uma corrente de 1,5 In, durante 15 ciclos.

6.4.16.2 Método

A tomada deve ser montada em posição vertical na alça firmemente fixada em um suporte.

O ensaio deve ser realizado à temperatura ambiente de $25^{\circ}\text{C} \pm 5^{\circ}\text{C}$.

Uma base para curto-circuito deve ser conectada e desconectada cinco vezes antes do início do ensaio, permanecendo então acoplada à tomada.

A corrente de 1,5 In deve ser aplicada entre a fase e a carga da tomada sob ensaio por 15 ciclos, cada um consistindo em 20 h com circulação de corrente e 4 h sem corrente.

O ensaio pode ser interrompido antes de serem completados os 15 ciclos, no momento em que se registrarem valores de temperatura maiores que o limite estabelecido.

A temperatura deve ser monitorada por meio de termopares, acoplados às lâminas internas dos contatos da tomada, e registrada ao final de cada ciclo, antes de cessar a circulação de corrente.

6.4.17 Ensaio de resistência mecânica da alça**6.4.17.1 Geral**

A alça deve ser submetida a uma força de 5 daN durante 1 min, sem sofrer alterações nas suas características.

6.4.17.2 Método

Fixar a tomada na alça, que deve ser instalada firmemente em uma estrutura, e aplicar sobre a tomada a força de 5 daN na direção vertical, sem golpes, permanecendo assim por 1 min.

A alça não deve apresentar deformação após a retirada da força.

6.4.18 Ensaio de fixação mecânica dos condutores à tomada**6.4.18.1 Geral**

Os condutores da tomada devem ser submetidos à tração de 5 daN durante 1 min.

6.4.18.2 Método

A tomada deve ser fixada e, a seguir, deve-se aplicar a tração mecânica especificada em cada condutor, individualmente, e sem impacto. Ao ser atingido o valor de 5 daN, a força deve ser mantida por 1 min.

Os condutores não devem se soltar ou apresentar danos que impeçam o uso posterior da tomada.

6.4.19 Ensaio de zincagem**6.4.19.1 Geral**

A alça zincada deve satisfazer às exigências da NBR 6323, devendo suportar seis imersões nas partes planas e quatro nas arestas.

6.4.19.2 Método

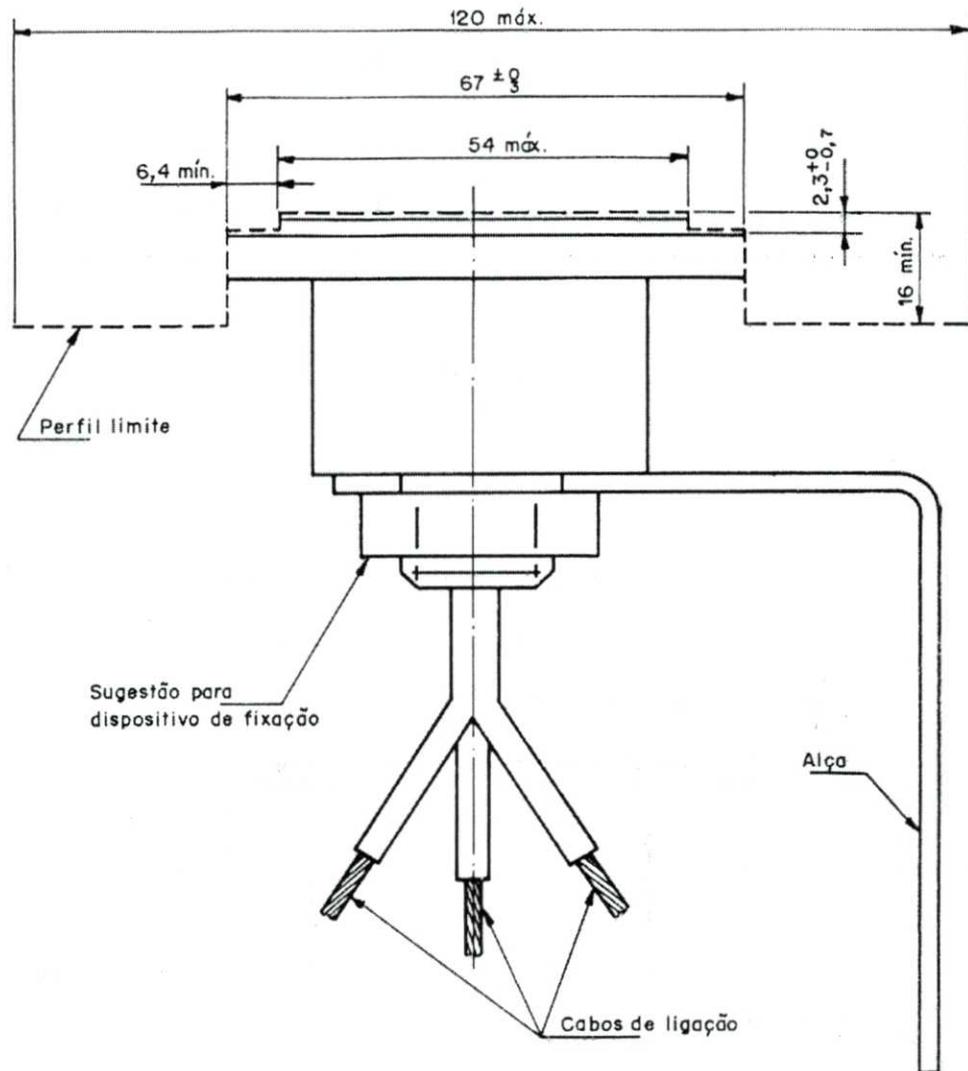
A qualidade do revestimento de zinco por imersão a quente deve ser verificada através da realização dos seguintes ensaios:

- verificação de massa, conforme a NBR 7397;
- aderência, conforme a NBR 7398;
- espessura, conforme a NBR 7399;
- uniformidade, conforme a NBR 7400.

000297

Anexo A (normativo)
Dimensões

Dimensões em milímetros



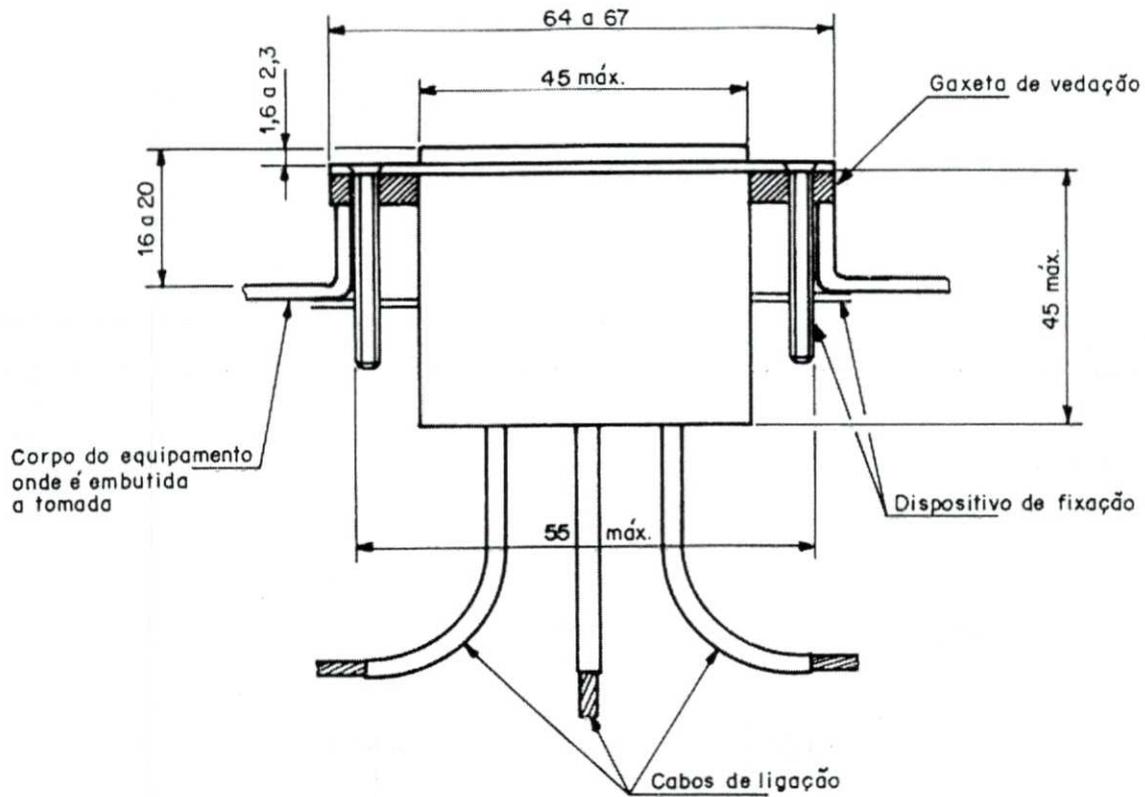
NOTAS

1 O perfil da tomada não deve projetar-se para além do perfil limite.

2 A tomada tem um giro de 360° em relação ao suporte e o dispositivo de fixação prende a tomada ao suporte em qualquer posição.

Figura A.1 - Tomada-padrão externa

Dimensões em milímetros



NOTAS

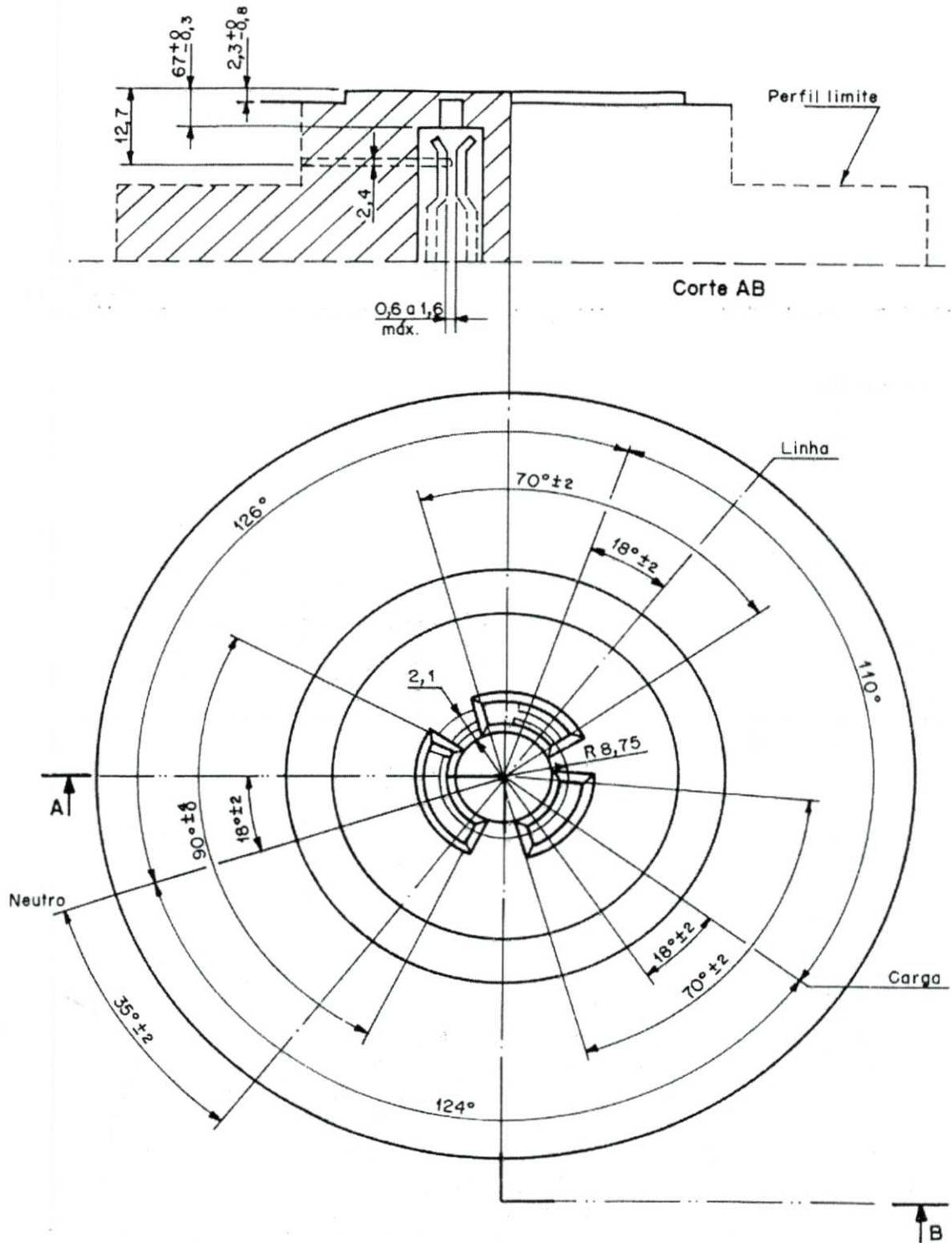
1 O dispositivo de fixação pode ser utilizado ou não.

2 Ver 4.3.3.4.

Figura A.2 - Tomada-padrão embutida

000299

Dimensões em milímetros

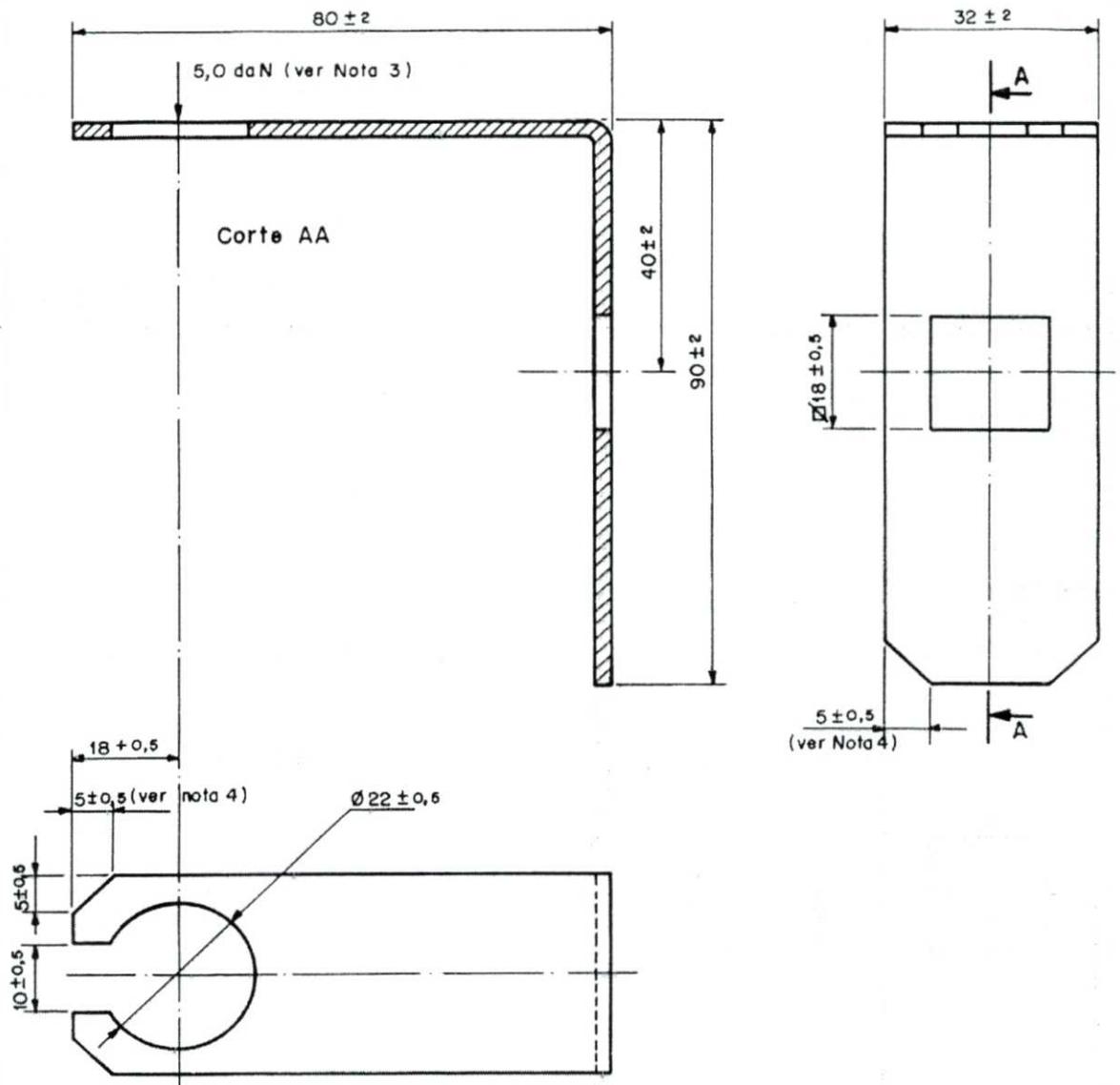


NOTA - Todas as dimensões sem indicação de tolerância devem obedecer à tolerância de $\pm 0,15$ mm.

Figura A.3 - Tomada-padrão

000301

Dimensões em milímetros



NOTAS

- 1 Material: aço-carbono, liga de alumínio ou material equivalente.
- 2 Acabamento: zincagem por imersão a quente (aço-carbono).
- 3 A alça, montada normalmente, deve resistir a uma força vertical de 5 daN, aplicada no ponto indicado, sem apresentar deformação permanente.
- 4 Chanfro opcional.

Figura A.5 - Alça

000302

Anexo B (normativo) Aparelhagem para os ensaios

B.1 Aparelho sugerido para medição de sensibilidade

B.1.1 O aparelho deve ser construído de forma que, quando em operação, não permita a entrada de luz em seu interior. As suas dimensões internas e demais arranjos devem ser próximos aos indicados na figura B.1. O obturador mecânico deve ser capaz de controlar o fluxo luminoso incidente sobre o sensor fotelétrico, de forma a reproduzir, o mais fielmente possível, a taxa de variação da luz do dia.

B.1.2 O aparelho deve permitir variação e manutenção de sua temperatura interna entre -5°C e $+5^{\circ}\text{C}$.

B.1.3 O aparelho deve ter o compartimento do relé (até o obturador mecânico) pintado em preto fosco e o outro compartimento (da fonte luminosa), em branco fosco. Os difusores devem ser translúcidos leitosos, de tal forma a obter uniformidade de iluminância nos corpos-de-prova.

B.1.4 Externamente, devem existir formas para o conhecimento e monitoração da iluminância, temperatura interna e lâmpada(s) indicadora(s) do funcionamento do(s) relé(s) fotelétrico(s). Os elementos sensores do termômetro devem estar localizados em um raio de 15 cm do(s) relé(s). A iluminância preconizada deve ser aquela no plano tangente à superfície sensora do(s) relé(s) e do ponto onde este sensor está localizado.

B.1.5 A fonte luminosa deve ser formada por um conjunto de lâmpadas incandescentes, tipo halógena com refletor tipo dicróico e tensão nominal de 12 V, 50 W e ângulo de abertura de 38 graus. A alimentação deve ser feita através de fonte estabilizada, em corrente contínua, de $12,0\text{ V} \pm 0,1\text{ V}$.

B.2 Luxímetro

O luxímetro deve ter resposta espectral em conformidade com a do observador padrão CIE e classe de exatidão tal que permita uma incerteza inferior ou igual a 5% nos valores obtidos.

B.3 Voltímetros

Os voltímetros devem ser de classe de exatidão 0,5 ou melhor e a incerteza das medições efetuadas não deve ultrapassar 1,5%.

B.4 Termômetros

Os termômetros devem permitir leituras dentro da faixa de -10°C a 150°C , com exatidão igual a 2°C ou melhor.

B.5 Câmara térmica

A câmara térmica deve permitir a obtenção das temperaturas especificadas nesta Norma e ser dotada, em seu interior, de uma tomada para relé fotelétrico e uma fonte luminosa incandescente que permita obter um nível de iluminância interna de no mínimo 1 000 lux na face do relé. Externamente, deve possuir lâmpada(s) indicadora(s) do funcionamento do(s) relé(s) fotelétrico(s). Os elementos sensores do termômetro devem estar localizados dentro de um raio de 15 cm do relé.

B.6 Megômetro

O megômetro deve permitir medições com tensão mínima de 500 V.

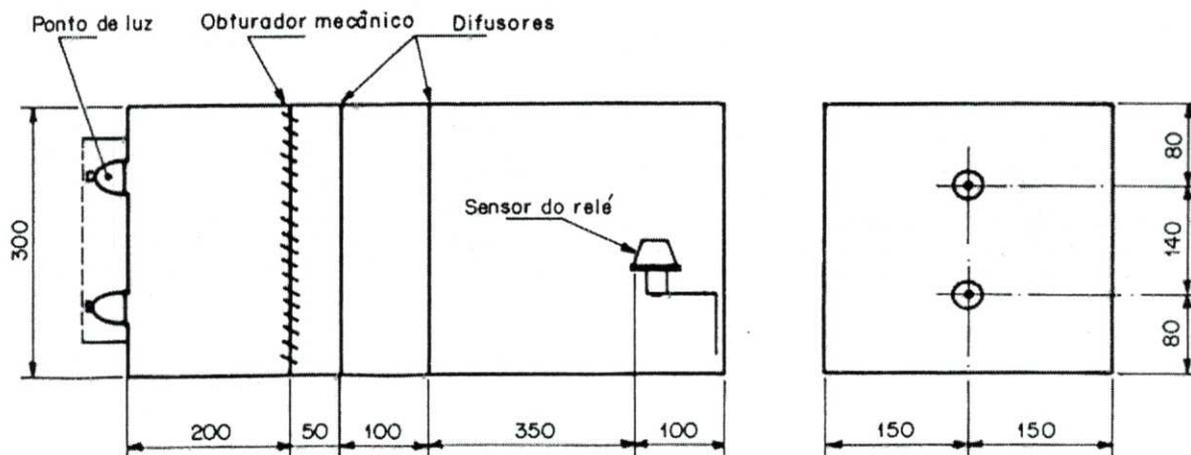


Figura B.1 - Aparelho sugerido para medição de sensibilidade

Anexo C (normativo)
Amostragem para os ensaios de recebimento

Tabela C.1 - Regime de inspeção normal - Amostragem dupla

Tamanho do lote	Relés fotelétricos, tomadas e alças				Tomadas				Alças			
	- Inspeção visual - Verificação dimensional - Operação (somente relés) - Intercambialidade (somente relés)				- Tensão aplicada - Resistência de isolamento				- Zincagem - Resistência mecânica			
	NQA = 4% - Nível I				NQA = 2,5% - Nível S4				NQA = 4% - Nível S4			
	Seq.	Amostra	Ac	Re	Seq.	Amostra	Ac	Re	Seq.	Amostra	Ac	Re
Até 90	-	3	0	1	-	5	0	1	-	3	0	1
91 - 280	1ª	8	0	2	1ª	13	0	2	1ª	8	0	2
	2ª	8	1	2					2ª	8	1	2
281 - 500	1ª	13	0	3	2ª	13	1	2	1ª	13	1	4
	2ª	13	3	4					2ª	13	3	4
501 - 1 200	1ª	20	1	4	1ª	20	0	3	1ª	20	1	4
	2ª	20	4	5								
1 201 - 3 200	1ª	32	2	5	2ª	20	3	4	2ª	20	4	5
	2ª	32	6	7								
3 201 - 10 000	1ª	50	3	7	1ª	32	1	4	1ª	32	2	5
	2ª	50	8	9								
10 001 - 35 000	1ª	80	5	9	1ª	32	1	4	1ª	32	2	5
	2ª	80	12	13								

NOTAS

1 Para realização de verificação dimensional podem ser utilizados relés e tomadas-padrão.

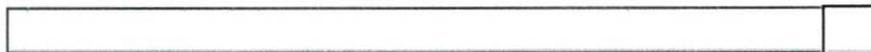
2 Ac - Número de peças defeituosas que ainda permite aceitar o lote.

Re - Número de peças defeituosas que implica a rejeição do lote.

3 Para a amostragem dupla, o procedimento deve ser o seguinte:

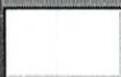
- Ensaia-se um número inicial de unidades igual ao da primeira amostra, obtida da tabela. Se o número de unidades defeituosas estiver compreendido entre Ac e Re da primeira seqüência (excluindo estes valores), deve ser ensaiada a segunda amostra. O total de unidades defeituosas, encontradas após ensaiadas as duas amostras, deve ser igual ou inferior a Ac da segunda seqüência. Em caso contrário, rejeita-se o lote.

exatron



[Entrar](#) [Carrinho](#) [2° Bolet](#)

Produtos ▾



[Home](#)

[/ Produtos](#)

[/ Relé Fotocontrolador Liga Noite Proteção IP67](#)

Relé Fotocontrolador Liga Noite Proteção IP67



Cód:LUXON FD67

Relé Fotocontrolador Liga Noite Proteção IP67

O Relé Fotocontrolador Eletrônico Exatron é um relé fotoelétrico

microcontrolado ideal para o acionamento de pontos luminosos e outras cargas. Este equipamento mantém acesas luminárias na ausência de luz natural e é insensível a variações bruscas de luminosidade, relâmpagos e faróis. Pode ser instalado com qualquer tipo de lâmpada. O produto LUXON FD possui contato NA (normalmente aberto) mantendo as lâmpadas desligadas durante o dia e a noite, no caso relé ficar inoperante.

ATENÇÃO: PARA INSTALAÇÃO SEGURA DE RELÉS FOTOELÉTRICOS, É RECOMENDADO A UTILIZAÇÃO DE TOMADA PARA RELÉS.

□ CARACTERÍSTICAS TÉCNICAS

Características:

- Tensão: 105~305Vac 50/60Hz
- Capacidade de carga: até 1000W resistivo (FP=1), 1800VA/220Vac indutivo ou 1200VA/127Vac indutivo com fator de potência não corrigido FP>0,5 e FP>0,92.
- Tecnologia: microcontrolado.
- Rele Fotoeletrônico 105 A 305V ~, saída ligada durante a noite, sistema fail-off.
- Aplicação: relé de alta performance para iluminação pública.
- Contatos do relé quando desenergizado: normalmente aberto (NA), falha desligado (FD), Liga Noite (LN).
- Filtro de tempo: duplo retardo que impede acionamentos indevidos devido a variações bruscas de luminosidade como raios, laser, nuvens e etc. Entre 2 e 5 segundos para ligar ou para desligar (tipo AR: rápido).
- Lux para ligar: menor que 10 Lux.
- Lux para desligar: menor que 30 Lux respeitando a relação de histerese relação entre liga e desliga (histerese): 1,5 a 2,8 vezes.
- Tensão de surto: suporta até 10000 V (1,2x50µs).
- Consumo: menor que 1 W ou 10 VA capacitivo.
- Rigidez dielétrica: ≥ 2500V @ 1 minuto.
- Sensor fotocélula de silício: fototransistor
- Mapa de marcação indelével! do momento de retirada e colocação em campo.
- Temperatura de operação: -5°C a 50°C.
- Índice de proteção: IP67.
- Garantia: 5 anos.
- Para o correto funcionamento deste produto, a potencia mínima necessária de carga é de 1W.
- Código de operação: T2LNFDNRAR.
- Potência de comando:

Resistiva	Indutiva	Corrigido
1000 W	1800 VA	500 VA

Instalação:

DOWNLOAD

 Embalagem

 Manual do usuário



CONHEÇA OUTROS PRODUTOS

Relé Fotocélula Tri
Fácil 127V

FCR1TF

Relé Fotocélula Tri-
Fácil 220 V

FCR2TF

Relé Fotosoque
Microcontrolac
E27

FTS0MP

Lumi
Notu

LUZNO

EXATRON

Telefone: 0800 541 3310

Endereço: R. Eng. Homero Carlos Simon, 1089 - Guajuviras - CEP: 92.442-000 - Canoas/RS

Contato

Trabalhe conosco

Área do Representante

Institucional

Quem Somos

Prêmios

Sustentabilidade

Qualidade

Design

Inovação

Garantia

Procedimentos

Emissão de nota fiscal em garantia

Catálogos**Políticas**

Política de privacidade

Política da Loja

Portal da privacidade**EXATRON REDES SOCIAIS**

Ministério de
Ciência, Tecnologia
e Inovação

GOVERNO FEDERAL
BRASIL
PATRIA EDUCADORA



Portaria n.º 20, de 15 de fevereiro de 2017

O PRESIDENTE DO INSTITUTO NACIONAL DE METROLOGIA, QUALIDADE E TECNOLOGIA - INMETRO, no uso de suas atribuições, conferidas no § 3º do art. 4º da Lei n.º 5.966, de 11 de dezembro de 1973, nos incisos I e IV do art. 3º da Lei n.º 9.933, de 20 de dezembro de 1999, e no inciso V do art. 18 da Estrutura Regimental da Autarquia, aprovada pelo Decreto n.º 6.275, de 28 de novembro de 2007;

Considerando a alínea *f* do subitem 4.2 do Termo de Referência do Sistema Brasileiro de Avaliação da Conformidade, aprovado pela Resolução Conmetro n.º 04, de 02 de dezembro de 2002, que outorga ao Inmetro competência para estabelecer diretrizes e critérios para a atividade de avaliação da conformidade;

Considerando o art. 5º da Lei n.º 9.933/1999, que obriga as pessoas naturais e jurídicas que atuam no mercado à observância e ao cumprimento dos atos normativos e Regulamentos Técnicos expedidos pelo Conmetro e pelo Inmetro;

Considerando que é dever de todo fornecedor oferecer produtos seguros no mercado nacional, cumprindo com o que determina a Lei n.º 8.078, de 11 de setembro de 1990, independentemente do atendimento integral aos requisitos mínimos estabelecidos pela autoridade regulamentadora, e que a certificação conduzida por um organismo de certificação acreditado pelo Inmetro não afasta esta responsabilidade;

Considerando a necessidade de atender ao que dispõe a Lei n.º 10.295, de 17 de outubro de 2001, que estabelece a Política Nacional de Conservação e Uso Racional de Energia, e o Decreto n.º 4.059, de 19 de dezembro de 2001, que a regulamenta;

Considerando o impacto do consumo em iluminação pública na matriz energética nacional;

Considerando a Portaria Inmetro n.º 164, de 05 de abril de 2012, que científica que os objetos sujeitos à avaliação da conformidade, no âmbito do Programa Brasileiro de Etiquetagem - PBE, deverão ostentar, no ponto de venda, de forma claramente visível ao consumidor, a Etiqueta Nacional de Conservação de Energia - ENCE, publicada no Diário Oficial da União de 10 de abril de 2012, seção 01, página 54 a 55;

Considerando a necessidade de zelar pela segurança dos consumidores visando à prevenção de acidentes;

Considerando a importância das luminárias para iluminação pública viária, comercializadas no país, atenderem a requisitos mínimos de desempenho e segurança, resolve baixar as seguintes disposições:

Art. 1º Aprovar o Regulamento Técnico da Qualidade para Luminárias para Iluminação Pública Viária, inserto no Anexo I desta Portaria, que estabelece os requisitos, de cumprimento obrigatório, referentes ao desempenho e segurança do produto, disponível em <http://www.inmetro.gov.br/legislacao>.

Art. 2º Os fornecedores de luminárias para iluminação pública viária deverão atender ao disposto no Regulamento ora aprovado.

Art. 3º Toda luminária para iluminação pública viária, abrangida pelo Regulamento ora aprovado, deverá ser fabricada, importada, distribuída e comercializada, de forma a não oferecer riscos que comprometam a segurança do consumidor, independentemente do atendimento integral aos requisitos estabelecidos neste Regulamento.

§ 1º Estes Requisitos se aplicam aos seguintes tipos de luminárias destinadas à iluminação pública viária:

- I - Luminárias com lâmpadas de descarga até 600 W;
- II - Luminárias com tecnologia LED.

§ 2º Excluem-se destes Requisitos os seguintes tipos de luminárias:

- I - Luminárias de uso geral fixo;
- II - Luminárias embutidas;
- III - Luminárias portáteis de uso geral;
- IV - Luminárias com transformadores integrados para lâmpadas de filamento de tungstênio;
- V - Luminárias portáteis para o uso do jardim;
- VI - Luminárias para estúdios de iluminação de palco, televisão e cinema (interior e exterior);
- VII - Luminárias para piscinas e aplicações similares;
- VIII - Luminárias para iluminação de emergência;
- IX - Luminárias com sistemas de iluminação de tensão extra-baixa para lâmpadas de filamento;
- X - Luminárias para uso em áreas clínicas de hospitais e edifícios de saúde.

Art. 4º As exigências do Regulamento ora aprovado não se aplicarão as luminárias para iluminação pública viária que se destinem exclusivamente à exportação.

Parágrafo único. Os produtos acabados destinados exclusivamente à exportação deverão estar embalados e identificados inequivocamente, com documentação comprobatória da sua destinação.

Art. 5º O Regulamento ora aprovado se aplica aos seguintes entes da cadeia produtiva de luminárias para iluminação pública viária, com as seguintes obrigações/responsabilidades:

§ 1º Ao fabricante nacional, que deverão somente fabricar e disponibilizar, a título gratuito ou oneroso, luminárias para iluminação pública viária conforme os requisitos do Regulamento ora aprovado.

§ 2º Ao importador, que deverá somente importar e disponibilizar, a título gratuito ou oneroso, luminárias para iluminação pública viária conforme os requisitos do Regulamento ora aprovado.

§ 3º Todos os entes da cadeia produtiva e de fornecimento de luminárias para iluminação pública viária, incluindo o comércio em estabelecimentos físicos ou virtuais, deverão manter a integridade do produto, das suas marcações obrigatórias, instruções de uso, advertências, recomendações e embalagens, preservando o atendimento aos requisitos do Regulamento ora aprovado.

§ 4º Caso um ente exerça mais de uma função na cadeia produtiva e de fornecimento, entre as anteriormente listadas, suas responsabilidades serão acumuladas.

Art. 6º As luminárias para iluminação pública viária fabricadas, importadas, distribuídas e comercializadas em território nacional, a título gratuito ou oneroso, deverão ser submetidas, compulsoriamente, à avaliação da conformidade, por meio do mecanismo de certificação, observado o prazo estabelecido no art. 15 desta Portaria.

§ 1º Os Requisitos de Avaliação da Conformidade para Luminárias para Iluminação Pública Viária estão fixados no Anexo II desta Portaria, disponível em <http://www.inmetro.gov.br/legislacao>.

§ 2º A certificação não exime o fornecedor da responsabilidade exclusiva pela segurança do produto.

Art. 7º Em cumprimento à legislação em vigor e para o atendimento às determinações contidas nesta Portaria, é dado tratamento diferenciado e facilitado aos fabricantes nacionais que se classificarem como microempresas e empresas de pequeno porte, por meio da definição de modelos de avaliação da conformidade diferenciados.

Art. 8º Após a certificação, as luminárias para iluminação pública viária fabricadas, importadas, distribuídas e comercializadas em território nacional, a título gratuito ou oneroso, deverão ser registradas no Inmetro, considerando a Portaria Inmetro n.º 512, de 07 de novembro de 2016, ou substitutivas, observado o prazo estabelecido no art. 15 desta Portaria.

§ 1º A obtenção do Registro é condicionante para a autorização do uso do Selo de Identificação da Conformidade nos produtos certificados e para sua disponibilização no mercado nacional.

§ 2º Os modelos de Selo de Identificação da Conformidade aplicáveis para luminárias para iluminação pública viária encontram-se no Anexo III desta Portaria, disponível em <http://www.inmetro.gov.br/legislacao>.

Art. 9º As luminárias para iluminação pública viária importadas abrangidas pelo Regulamento ora aprovado estarão sujeitas ao regime de licenciamento de importação não automático, devendo o importador obter anuência junto ao Inmetro, considerando a Portaria Inmetro n.º 18, de 14 de janeiro de 2016, ou substitutivas, observado o prazo estabelecido no art. 15 desta Portaria.

§ 1º A obtenção do Registro no Inmetro, conforme determinado no art. 8º, é condição prévia para a importação do produto.

§ 2º A data de embarque das mercadorias no país de origem será considerada para efeitos de cumprimento do prazo fixado no art. 15.

Art. 10. Todas as luminárias para iluminação pública viária abrangidas pelo Regulamento ora aprovado estarão sujeitas, em todo o território nacional, às ações de acompanhamento no mercado executadas pelo Inmetro e entidades de direito público a ele vinculadas por convênio de delegação.

§1º Ficam dispensadas de cumprir as determinações desta Portaria, as luminárias para iluminação pública viária objeto de licitações ocorridas em data anterior ao prazo fixado no caput do art. 15.

§2º Durante as ações de fiscalização, previstas no caput, a comprovação da condição estabelecida no §1º deverá se dar por meio da apresentação, por parte do fiscalizado, de documentação que sustente tal condição.

(Incluído pela Portaria INMETRO número 239 - de 21/05/2019)

Art. 11. As infrações ao disposto nesta Portaria serão analisadas, podendo ensejar as penalidades previstas na Lei n.º 9.933/1999.

Parágrafo único. A fiscalização observará os prazos estabelecidos nos art. 15 e 16 desta Portaria.

Art. 12. As ações de acompanhamento no mercado poderão ser realizadas através de metodologias e amostragens diferentes das utilizadas para a certificação do produto, mantidas as possibilidades de defesa e recurso, previstas na legislação específica.

§ 1º Todas as unidades de luminárias para iluminação pública viária fabricadas, importadas, distribuídas e comercializadas em território nacional deverão ser seguras e atender, integralmente, ao Regulamento ora aprovado.

§ 2º O fornecedor detentor do registro será responsável por repor as amostras do produto, eventualmente retiradas do mercado pelo Inmetro ou por seus órgãos delegados, para fins de acompanhamento.

§ 3º O fornecedor detentor do registro que tiver amostras submetidas ao acompanhamento no mercado deverá prestar ao Inmetro, quando solicitado, ou notificado administrativamente, todas as informações requeridas em um prazo máximo de 10 (dez) dias úteis.

Art. 13. Caso o Inmetro identifique irregularidade nos produtos durante as ações de acompanhamento no mercado, notificará o fornecedor detentor do registro, determinando a necessidade de providências e respectivos prazos.

Parágrafo único. A notificação mencionada no *caput* não possui relação com o processo administrativo decorrente da irregularidade constatada e não interferirá na aplicação de penalidades.

Art. 14. Caso seja encontrada irregularidade considerada sistêmica ou de risco potencial à saúde ou à segurança do consumidor ou ao meio ambiente, o Inmetro poderá determinar, ao fornecedor detentor do registro, a retirada do produto do mercado, bem como informar o fato aos órgãos de defesa do consumidor competentes.

~~Art. 15. A partir de 18 (dezoito) meses, contados da data de publicação desta Portaria, os fabricantes nacionais e importadores deverão fabricar ou importar, para o mercado nacional, somente luminárias para iluminação pública viária em conformidade com as disposições contidas nesta Portaria.~~

Art. 15. A partir de 24 (vinte e quatro) meses, contados da data de publicação desta Portaria, os fabricantes nacionais e importadores deverão fabricar ou importar, para o mercado nacional, somente luminárias para iluminação pública viária em conformidade com as disposições contidas nesta Portaria. **(Alterado pela Portaria INMETRO / MDIC número 404- de 23/08/2018)**

~~O prazo previsto no caput fica prorrogado por 3 (três) meses, exclusivamente para as luminárias para iluminação pública viária com lâmpadas de descarga. (Alterado pela Portaria INMETRO número 239 - de 21/05/2019)~~

O prazo previsto no caput fica prorrogado por 6 (seis) meses, exclusivamente para as luminárias para iluminação pública viária com lâmpadas de descarga. **(Alterado pela Portaria INMETRO número 308 - de 24/06/2019)**

Parágrafo único. A partir de 6 (seis) meses, contados do término do prazo fixado no *caput*, os fabricantes e importadores deverão comercializar, no mercado nacional, somente luminárias para iluminação pública viária em conformidade com as disposições contidas nesta Portaria.

Art. 16. A partir de 36 (trinta e seis) meses, contados da data de publicação desta Portaria, os estabelecimentos que exercerem atividade de distribuição ou de comércio deverão vender, no mercado nacional, somente luminárias para iluminação pública viária em conformidade com as disposições contidas nesta Portaria.

~~O prazo previsto no caput fica prorrogado por 3 (três) meses, exclusivamente para as luminárias para iluminação pública viária com lâmpadas de descarga. (Alterado pela Portaria INMETRO número 239 - de 21/05/2019)~~

O prazo previsto no caput fica prorrogado por 6 (seis) meses, exclusivamente para as luminárias para iluminação pública viária com lâmpadas de descarga. (Alterado pela Portaria INMETRO número 308 - de 24/07/2019)

Parágrafo único. A determinação contida no *caput* não deverá ser aplicável aos fabricantes e importadores, que observarão os prazos fixados no artigo anterior.

Art. 17. Mesmo durante os prazos de adequação estabelecidos, os fabricantes nacionais e importadores permanecerão responsáveis pela segurança das luminárias para iluminação pública viária disponibilizadas no mercado nacional e responderão por qualquer acidente ou incidente com o consumidor, em função dos riscos oferecidos pelo produto.

Parágrafo único. A responsabilidade descrita no *caput* não terminará e nem será transferida para o Organismo de Avaliação da Conformidade ou para o Inmetro, em qualquer hipótese, com o vencimento dos prazos fixados nos art. 15 e 16 desta Portaria.

Art. 18. As Consultas Públicas que colheram contribuições da sociedade em geral para a elaboração do Regulamento ora aprovado foram divulgadas pela Portaria Inmetro n.º 478, de 24 de setembro de 2013, publicada no Diário Oficial da União de 27 de setembro de 2013, seção 01, página 79, e pela Portaria Inmetro n.º 317, de 01 de julho de 2015, publicada no Diário Oficial da União – DOU de 02 de julho de 2015, seção 01, página 56.

Art. 19. Esta Portaria entrará em vigor na data de sua publicação no Diário Oficial da União.

CARLOS AUGUSTO DE AZEVEDO



ANEXO I REGULAMENTO TÉCNICO DA QUALIDADE PARA LUMINÁRIAS PARA ILUMINAÇÃO PÚBLICA VIÁRIA

1. OBJETIVO

Estabelecer os requisitos técnicos que devem ser atendidos pelas Luminárias para Iluminação Pública Viária, utilizando Lâmpadas de Descarga ou Tecnologia LED, que operam com alimentação em corrente alternada (CA) ou contínua (CC), com sistema de controle independente ou embutido, visando à eficiência energética e segurança na utilização das mesmas.

2. DEFINIÇÕES

Para fins deste RTQ, são adotadas as definições a seguir, complementadas pelas definições contidas nos documentos citados no item 3.

2.1 Corrente de fuga

É a corrente que pode ocorrer entre cada conexão da fonte de alimentação e o corpo da luminária, durante a operação normal de funcionamento.

2.2 Dispositivo de controle eletrônico CC ou CA para módulos de LED - Controlador

Unidade inserida entre a fonte de alimentação e um ou mais módulos de LED, que serve para alimentar por tensão ou corrente o(s) módulo(s) de LED. A unidade pode ser constituída de um ou mais componentes separados e pode incluir meios para a dimerização, correção do fator de potência e supressão de rádio interferência. Pode estar alojada ou não ao corpo da luminária.

2.2.1 Controlador Independente

Controlador que consiste de um ou mais elementos separados, desenvolvido para ser montado separadamente da luminária, com proteções de acordo com a sua marcação e sem nenhum encapsulamento adicional.

2.2.2 Controlador Embutido

Controlador especialmente projetado para ser instalado dentro da luminária, caixa ou qualquer invólucro similar. Considera-se também um invólucro o compartimento na base de luminária de iluminação pública onde o controlador está alojado.

Nota: Controladores Integrados, que formam uma parte não substituível de uma luminária e que não podem ser testados separadamente da luminária, não podem ser aprovados sem a luminária.

2.3 Luminárias com Tecnologia LED

Unidade de iluminação completa, ou seja, fonte de luz com seus respectivos sistemas de controle e alimentação junto com as partes que distribuem a luz, e as que posicionam e protegem a fonte de luz. Uma luminária com tecnologia LED contém um ou mais LED, sistema óptico para distribuição da luz, sistema eletrônico para alimentação e dispositivos para controle e instalação.

2.4 LED

Os diodos emissores de luz, dispositivos conhecidos pela abreviatura em língua inglesa LED (*Light Emitting Diode*), são semicondutores em estado sólido que convertem energia elétrica diretamente em luz.

2.4.1 Pastilha Led (*led die ou led chip*)– parte semicondutora do LED.

2.4.2 – Led (*led package*)– componente unitário englobando um ou mais pastilhas led, e contendo os elementos ópticos, térmicos, mecânicos e elétricos necessários.

2.4.3 – Módulo de Led – Fonte de luz contendo um ou mais leds em um circuito impresso, e contendo os elementos ópticos, térmicos, mecânicos e elétricos necessários, porém sem soquete.

2.5 Manutenção do Fluxo Luminoso

É o fluxo luminoso remanescente (normalmente expressado como uma porcentagem do fluxo luminoso inicial) sobre qualquer tempo de operação selecionado. A manutenção do fluxo luminoso é complemento da depreciação do fluxo, ou seja a soma dos dois é sempre 1, ou 100%.

2.6 Parte viva

Parte condutora que pode causar choque elétrico em utilização normal. O condutor neutro, entretanto, é considerado uma parte viva.

2.7 Potência nominal

Potência do aparelho declarada pelo fabricante expressa em watts (W).

2.8 Sistema Óptico Secundário

Dispositivos que permite direcionamento dos feixes de luz gerados pela fonte primária ao local de aplicação.

2.9 Temperatura de operação máxima nominal do invólucro do controlador de LED (tc)

Temperatura máxima admissível, que pode ocorrer na superfície externa do controlador de LED (no local indicado, se for marcado), em condições normais de operação, na tensão nominal ou na máxima tensão da faixa de tensão nominal.

2.10 Temperatura ambiente máxima nominal (ta)

Temperatura estabelecida pelo fabricante como sendo a maior temperatura ambiente na qual a luminária pode operar em condições normais.

Nota – Isto não exclui a operação temporária a uma temperatura entre t_a e $t_a + 10$ °C.

2.11 Vida nominal da manutenção do fluxo luminoso - Lp

Tempo de operação em horas no qual a luminária com Tecnologia LED irá atingir a porcentagem “p” do fluxo luminoso inicial. A declaração da manutenção do fluxo luminoso pode ser definida conforme as categorias apresentadas abaixo:

L₈₀ (h): tempo para a luminária atingir 80 % do fluxo luminoso inicial;

L₇₀ (h): tempo para a luminária atingir 70 % do fluxo luminoso inicial.

3. REQUISITOS TÉCNICOS REFERENTES À SEGURANÇA

Os requisitos de segurança estão descritos nos Anexos I-A e I-B deste Regulamento.

4. REQUISITOS TÉCNICOS REFERENTES À EFICIÊNCIA LUMINOSA (DESEMPENHO)

Os requisitos de eficiência luminosa (desempenho) estão descritos nos Anexos I-A e I-B deste Regulamento.

ANEXO I-A – REQUISITOS TÉCNICOS PARA LUMINÁRIAS PARA ILUMINAÇÃO PÚBLICA VIÁRIA QUE UTILIZAM LÂMPADAS DE DESCARGA

A - REQUISITOS TÉCNICOS DE SEGURANÇA

A.1 - Marcação e instruções

A.1.1 As marcações devem estar conforme ABNT NBR 15129, gravadas de forma legível e indelével na luminária. Adicionalmente, as luminárias devem apresentar as seguintes informações:

- Número de série de fabricação da luminária;
- Modelo da luminária;
- Etiqueta ENCE.

A.1.2 O folheto de instruções deve apresentar adicionalmente às marcações previstas na ABNT NBR 15129, as seguintes informações:

- a) nome e ou marca do fornecedor;
- b) modelo ou código do fornecedor;
- c) classificação fotométrica, com indicação do ângulo de elevação correspondente;
- d) potência nominal, em watts;
- e) faixa de tensão nominal, em volts;
- f) frequência nominal, em hertz;
- g) país de origem do produto;
- i) instruções ao usuário quanto à instalação elétrica, manuseio e cuidados recomendados;
- j) informações sobre o importador ou distribuidor;
- k) garantia do produto, a partir da data da nota de venda ao consumidor, sendo, no mínimo, de 60 meses;
- l) data de validade para armazenamento: indeterminada;
- m) tipo de proteção contra choque elétrico;
- n) etiqueta ENCE;
- o) orientações para obtenção do arquivo IES da fotometria.

A.1.3 As embalagens das luminárias, caso existam, devem apresentar a etiqueta ENCE.

A.2 - Condições específicas

As luminárias devem ser apresentadas completamente montadas e conectadas, prontas para serem ligadas à rede de distribuição na tensão especificada.

A.3 Materiais

A.3.1 Porta-lâmpada

A.3.1.1 O corpo deve ser de porcelana, as partes condutoras devem ser em latão niquelado com roscas E-27/27 ou E-40/40, contato central, com efeito de mola e dispositivo anti-vibratório, terminais e parafusos, para fixação dos condutores, em latão niquelado, conforme norma ABNT NBR IEC 60238.

A.3.1.2 Para porta-lâmpada ou partes ópticas ajustáveis devem ser previstas marcas de referência apropriadas, conforme norma ABNT NBR IEC 60238.

A.3.2 Fiação interna e externa

O fabricante deve comprovar que as fiações interna e externa atendem às prescrições da ABNT NBR 15129. A luminária já deve possuir a fiação interna necessária para sua ligação, identificando o cabo correspondente ao contato central da lâmpada.

A.3.3 Tomada para relé fotoelétrico (quando aplicável)

A tomada deve ser de material eletricamente isolante e seus contatos devem ser de latão estanhado e próprios para suportar corrente nominal de 10 A. A conformidade é verificada através dos ensaios da ABNT NBR 5123.

A.4 Grau de proteção

A.4.1 O invólucro da luminária deve assegurar o grau de proteção contra a penetração de pó, objetos sólidos e umidade, de acordo com a classificação da luminária e o código IP marcado na luminária, conforme ABNT NBR IEC 60598-1.

A.4.2 As luminárias devem apresentar os seguintes graus mínimos de proteção:

- IP-65 para o compartimento óptico;
- IP-44 para o compartimento do reator.

A.5 Características elétricas**A.5.1 Acréscimo de tensão nos terminais da lâmpada para a luminária sob ensaio**

A.5.1.1 O acréscimo de tensão da lâmpada vapor de sódio de referência, quando instalada na luminária alimentada na tensão nominal, não deve exceder aos valores máximos especificados na Tabela 1.

Tabela 1 – Elevação da tensão de arco da lâmpada Vapor de Sódio a Alta pressão

Potência da lâmpada em 220 V (W)	Acréscimo máximo de tensão de arco (V) - Tubular	Acréscimo máximo de tensão de arco (V) - Elíptico revestimento difuso ou claro
70	5	5
100	7	5
150	7	5
250	10	10
400	12	7

A.5.1.2 Deve-se selecionar uma lâmpada de referência entre lâmpadas sazoadas com reator de referência. A lâmpada de referência é uma lâmpada que apresenta características elétricas medidas (tensão, potência e valores de corrente) dentro de um intervalo de $\pm 2\%$ em relação aos valores nominais dados na folha de características da lâmpada pertinente. O ensaio é feito conforme norma ABNT NBR IEC 60662.

A.5.1.3 A lâmpada de referência deve funcionar, com um reator de referência conforme especificado para o tipo de lâmpada submetida ao ensaio, ao ar livre e a uma temperatura ambiente de (25 ± 5) °C, por um período de pelo menos 60 min e até que a estabilização da lâmpada seja atingida.

A.5.2 Rigidez dielétrica

A.5.2.1 Após o ensaio de resistência de isolamento previsto no item A.5.3, a luminária deve ser submetida ao ensaio da rigidez dielétrica conforme a ABNT NBR IEC 60598-1.

A.5.2.2 Uma tensão praticamente senoidal, de frequência 50 Hz ou 60 Hz, e com os valores especificados na norma, deve ser aplicada, durante 1 min, através das isolações mostradas na Tabela 2.

A.5.2.3 O dispositivo de proteção de sobrecorrente não deve atuar quando a corrente de saída for menor que 100 mA.

A.5.2.4 Nas luminárias classe II, incorporando tanto isolamento reforçada quanto isolamento dupla, a tensão aplicada à isolamento reforçada não deve solicitar excessivamente a isolamento básica ou a isolamento suplementar.

A.5.2.5 Estes requisitos não se aplicam aos dispositivos de auxílio ao acendimento propositadamente conectados à rede de alimentação, se eles não forem partes vivas.

A.5.2.6 Para luminárias com ignitores, a rigidez dielétrica das partes da luminária que são solicitadas eletricamente pelo pulso de tensão é verificada com o ignitor operando, para assegurar que a isolamento da luminária, a fiação e partes similares são adequadas.

A.5.2.7 Para luminárias com ignitores e porta-lâmpadas que, conforme as instruções do fabricante do porta-lâmpada, alcançam sua proteção máxima à tensão de pulso somente com a lâmpada inserida, uma lâmpada simulada deve ser utilizada para este ensaio.

Tabela 2 – Ensaio de rigidez dielétrica

Isolação das partes	Tensões de ensaio (V)		
	Luminárias classe 0 e I	Luminárias classe II	Luminárias classe III
EBTS/SELV:			
Entre partes condutoras de polaridades diferentes	“a”	“a”	“a”
Entre partes condutoras e a superfície de montagem (*)	“a”	“a”	“a”
Entre partes condutoras e partes metálicas da luminária	“a”	“a”	“a”
Outras que não sejam EBTS/SELV:			
Entre partes vivas de polaridades diferentes	“b”	“b”	-
Entre partes vivas e a superfície de montagem (*)	“b”	“b” e “c” ou “d”	-
Entre partes vivas e partes metálicas da luminária	“b”	“b” e “c” ou “d”	-
Entre partes vivas que podem tornar-se de polaridades diferentes por uma ação de chaveamento	“b”	“b” e “c” ou “d”	-
Isolação básica para tensões EBTS/SELV (a)	500		
Isolação básica para tensões diferentes de EBTS/SELV (b)	2U + 1000		
Isolação suplementar (c)	2U + 1750		
Isolação dupla ou reforçada (d)	2U + 2750		
(*) A superfície de montagem é recoberta com uma folha metálica para a realização deste ensaio.			

A.5.3 Resistência de isolamento

A.5.3.1 Imediatamente após o ensaio de umidade previsto no item 9.3 da ABNT NBR IEC 60598-1, a luminária deve ser submetida ao ensaio de resistência de isolamento conforme a ABNT NBR IEC 60598-1.

A.5.3.2 A resistência de isolamento não deve ser menor que os valores especificados na Tabela 3.

A.5.3.3 A isolação entre partes vivas e o corpo das luminárias classe II não deve ser ensaiada se a isolação básica e a isolação suplementar puderem ser ensaiadas separadamente.

Tabela 3 – Ensaio de resistência de isolamento

Isolação das partes	Resistência mínima de isolamento (MΩ)		
	Luminárias classe 0 e I	Luminárias classe II	Luminárias classe III
EBTS/SELV			
Entre partes condutoras de polaridades diferentes	“a”	“a”	“a”
Entre partes condutoras e a superfície de montagem (*)	“a”	“a”	“a”
Entre partes condutoras e partes metálicas da luminária	“a”	“a”	“a”
Outras que não sejam EBTS/SELV			
Entre partes vivas de polaridades diferentes	“b”	“b”	-
Entre partes vivas e a superfície de montagem (*)	“b”	“b” e “c” ou “d”	-
Entre partes vivas e partes metálicas da luminária	“b”	“b” e “c” ou “d”	-
Entre partes vivas que podem tornar-se de polaridades diferentes por uma ação de chaveamento	“b”	“b” e “c” ou “d”	-
Isolação básica para tensões EBTS/SELV (a)	1		
Isolação básica para tensões diferentes de EBTS/SELV (b)	2		
Isolação suplementar (c)	3		
Isolação dupla ou reforçada (d)	4		
(*) A superfície de montagem é recoberta com uma folha metálica para a realização deste ensaio.			

A.5.3.4 Estes requisitos não se aplicam aos dispositivos de auxílio ao acendimento, proposadamente conectados à rede de alimentação, se eles não forem partes vivas.

A.5.4 Interferência eletromagnética e radiofrequência

Devem ser previstos filtros para supressão de interferência eletromagnética e de radiofrequência, em atendimento aos quesitos da CISPR-15.

A.5.4.1 Os reatores eletromagnéticos para lâmpadas de descarga devem atender os requisitos conforme Portaria Inmetro vigente.

A.5.5 Proteção contra impactos mecânicos externos

As luminárias devem possuir uma resistência aos impactos mecânicos externos correspondente, no mínimo, ao grau de proteção IK08, segundo a norma ABNT NBR IEC 62262. Após a aplicação dos impactos, as amostras não devem apresentar quebras ou trincas ao longo de sua estrutura.

B - REQUISITOS TÉCNICOS DE DESEMPENHO

B.1 Características fotométricas

B.1.1 O ensaio para determinação da distribuição luminosa e do fluxo luminoso das luminárias deve ser feito obedecendo-se no mínimo os ângulos horizontais e verticais discriminados a seguir:

Ângulos horizontais: 0° - 5° - 10° - 15° - 20° - 25° - 30° - 35° - 40° - 45° - 50° - 55° - 60° - 65° - 70° - 75° - 80° - 85° - 90° - 95° - 100° - 105° - 110° - 115° - 120° - 125° - 130° - 135° - 140° - 145° - 150° - 155° - 160° - 165° - 170° - 175° - 180° - 185° - 190° - 195° - 200° - 205° - 210° - 215° - 220° - 225° - 230° - 235° - 240° - 245° - 250° - 255° - 260° - 265° - 270° - 275° - 280° - 285° - 290° - 295° - 300° - 305° - 310° - 315° - 320° - 325° - 330° - 335° - 340° - 345° - 350° - 355°.

Ângulos verticais: 0° - 2,5° - 5° - 7,5° - 10° - 12,5° - 15° - 17,5° - 20° - 22,5° - 25° - 27,5° - 30° - 32,5° - 35° - 37,5° - 40° - 41° - 42° - 43° - 44° - 45° - 46° - 47° - 48° - 49° - 50° - 51° - 52° - 53° - 54° - 55° - 56° - 57° - 58° - 59° - 60° - 61° - 62° - 63° - 64° - 65° - 66° - 67° - 68° - 69° - 70° - 71° - 72° - 73° - 74° - 75° - 76° - 77° - 78° - 79° - 80° - 82,5° - 85° - 87,5° - 90° - 92,5° - 95° - 97,5° - 100° - 102,5° - 105° - 110° - 112,5° - 115° - 117,5° - 120°.

B.1.2 A montagem da luminária para a fotometria deve corresponder à montagem em suporte horizontal ou vertical, de acordo com o tipo da luminária. Adicionalmente, no caso de luminárias com regulagem de elevação, a fotometria deve ser feita na regulagem de ângulo indicada pelo fabricante, que constará obrigatoriamente do relatório de ensaio.

B.1.3 Deve ser aplicada simetria à distribuição luminosa, em relação ao plano vertical transversal à via, antes da realização de classificações, desde que atendidas a condição do item B.1.4, e os relatórios de ensaio devem apresentar os resultados considerando a aplicação de simetria.

B.1.4 Serão consideradas reprovadas as distribuições luminosas em que a intensidade luminosa, no lado do plano vertical transversal à via em que não esteja a intensidade luminosa máxima, não atinja 80 % do valor da intensidade máxima. Neste caso, não deve ser aplicada simetria à distribuição e não serão feitas classificações.

B.2 Classificação das distribuições de intensidade luminosa

As luminárias são classificáveis, de acordo com a ABNT NBR 5101, quanto às distribuições transversal e longitudinal, e ao controle de distribuição, conforme a Tabela 4.

Tabela 4 – Classificação das distribuições de intensidade luminosa conforme ABNT NBR 5101

Distribuição transversal	Tipo I / II / III
Distribuição longitudinal	Curta /Média/Longa
Controle de distribuição de intensidade luminosa	Totalmente limitada / Limitada / Semi-limitada

B.3 Medições Fotométricas

B.3.1 Eficiência Energética das Luminárias com Lâmpadas de Descarga

A eficiência energética é a razão entre as grandezas medidas do fluxo luminoso da luminária (lm) e a potência total consumida (W). A medição deve ser realizada após o período de estabilização da luminária na tensão de ensaio. As luminárias devem apresentar o valor mínimo aceitável medido (lm/W) em relação ao nível de eficiência energética (lm/W) do Anexo IV deste Regulamento e a Eficiência Energética medida não pode ser inferior a 90% do valor de Eficiência Energética declarado.

B.3.2 Controle de distribuição luminosa

O controle de distribuição luminosa é obtido pela razão, em percentual, da maior intensidade luminosa nos ângulos ou entre eles, indicados pela Tabela 5, pelo somatório do fluxo luminoso da(s) lâmpada(s).

Tabela 5 – Controle de distribuição luminosa

CONTROLE DE DISTRIBUIÇÃO LUMINOSA - CDL		
Luminária a Vapor Metálico		CDL(%) = (Cd x 100) / fluxo lamp(s)
		ENCE
Totalmente limitada	acima de 90°	0
	acima de 80° até 90°	≤ 10
Limitada	acima de 90°	≤ 2,5
	acima de 80° até 90°	≤ 10
Semi-Limitada	Acima de 90°	≤ 5
	Acima de 80° até 90°	≤ 20

B.3.2.1 Deve ser informada a classificação CDL correspondente aos ângulos de elevação possíveis na instalação, dentre as seguintes: 0°, 5°, 10°, 15°.

~~B.3.3 Índice de Uniformidade da via e calçada~~

~~O índice de uniformidade da luminária consiste da razão entre a iluminância mínima e a iluminância média, dentro da área do campo padrão, conforme Apêndice A1 deste RTQ.~~

Índices:

I_{Uv} — Índice de Uniformidade da luminária projetado na via padrão;

I_{Uc} — Índice de Uniformidade da luminária projetado na calçada padrão.

(Excluído pela Portaria INMETRO número 239 - de 21/05/2019)

000322

B.4 Características térmicas e durabilidade

Para a realização dos ensaios deste item deve ser utilizado um reator eletromagnético e a furação deve possibilitar a fixação dos diversos modelos de reator eletromagnético previstos para a luminária. O fornecedor deverá fornecer estes reatores para os ensaios contidos neste RTQ.

B.4.1 Ensaio de Durabilidade

B.4.1.1 A luminária com a lâmpada deve ser ensaiada durante 168 h, obedecendo 7 ciclos de 24 h, sendo alimentada com tensão de rede de 242 V, ficando 21 h ligada e 3 h desligada, conforme item 13 da ABNT NBR 15129.

B.4.1.2 Será considerada uma falha se após os 7 ciclos a luminária apresentar deterioração ou chamuscamento em qualquer um de seus componentes e não atender às condições de temperatura para o porta-lâmpada, especificadas na tabela 6.

B.4.2 Ensaio Térmico (operação normal)

A temperatura máxima das luminárias, quando ensaiadas a uma temperatura de $(25 \pm 1) ^\circ\text{C}$, com a lâmpada de maior fluxo luminoso para a qual é especificada, não deve exceder aos valores medidos nos pontos conforme Tabela 6, bem como estabelecido conforme item 13 da ABNT NBR 15129.

Tabela 6 – Valores de temperatura máxima

Pontos de medição	Tipo de luminária		
	Para lâmpadas de vapor de sódio (W) 70 W / 100W	Para lâmpadas de vapor de sódio (W) 150 W / 250 W	Para lâmpada vapor de sódio (W) 400 W
Refrator em vidro policurvo e curvo	- Policarbonato: 80 °C - Vidro plano: 200 °C	- Policarbonato: 80 °C - Vidro plano: 200 °C	200 °C
Base da lâmpada	210 °C	250 °C	250 °C
Alojamento (interno, próximo ao ignitor e capacitor)	75 °C		
Bulbo da lâmpada	400 °C		
Porta-lâmpada	160 °C		

OBS: Para luminárias que podem operar com lâmpadas de diferentes potências, as medições devem ser realizadas com a de maior potência.

B.4.3 Resistência à radiação ultravioleta (UV)

B.4.3.1 - Não serão aceitos refratores que não protejam contra raios UV e sem uniformidade na espessura, a fim de evitar distorções na curva fotométrica. A qualidade do material refrator deve ser comprovada pelo fornecedor mediante ensaio por laboratório acreditado.

B.4.3.2 Os componentes poliméricos sujeitos à exposição ao tempo devem ser submetidos ao ensaio de intemperismo artificial, conforme a ASTM G154.

B.4.3.3 Para qualquer material em polímero de aplicação externa do produto, incluindo o refrator e lentes, deverão seguir as indicações da norma ASTM G154, ciclo 3, na câmara de UV com um tempo de exposição de 2 016 horas.

000323

B.4.3.4 No caso específico de refratores em polímero, a sua transparência não deve ser inferior a 90% do valor inicial.

APÊNDICE A1

A **Figura 1** representa o campo padrão e a **Tabela 8** as dimensões deste campo, de acordo com a potência e distribuição transversal da luminária.

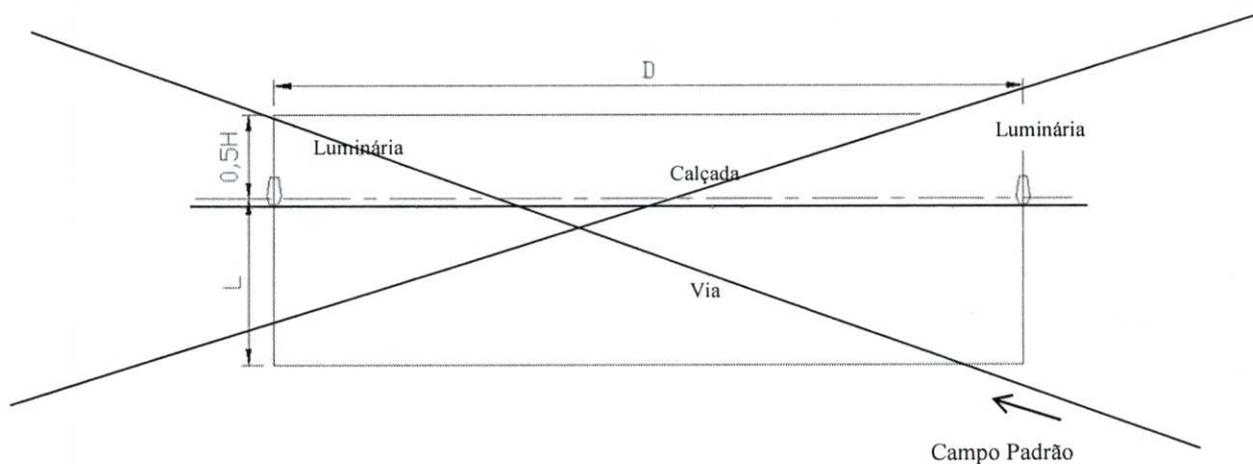


Figura 1 — Campo Padrão

Tabela 8 — Dimensões do Campo Padrão

DIMENSÕES DO CAMPO PADRÃO PARA LUMINÁRIAS DE IP — USO VIÁRIO					
Potência Luminária (W)	H — altura de montagem (m)	D — distância entre postes (m)	L — largura da via		
			Tipo I	Tipo II	Tipo III
70 e 100	7,5	36	1H	1,25H	1,5H
150 e 250	8,5	36			
400	12	42			

(Excluído pela Portaria INMETRO número 239 - de 21/05/2019)

ANEXO I-B – REQUISITOS TÉCNICOS PARA LUMINÁRIAS PARA ILUMINAÇÃO PÚBLICA VIÁRIA QUE UTILIZAM TECNOLOGIA LED

A - REQUISITOS TÉCNICOS DE SEGURANÇA

A.1 - Marcação e instruções

A.1.1 As marcações devem estar conforme ABNT NBR 15129, gravadas de forma legível e indelével na luminária. Adicionalmente, as luminárias devem apresentar as seguintes informações:

- Número de série de fabricação da luminária;
- Modelo da luminária;
- Etiqueta ENCE.

A.1.2 O folheto de instruções deve apresentar adicionalmente às marcações previstas na ABNT NBR 15129, as seguintes informações:

- a) nome e ou marca do fornecedor;
- b) modelo ou código do fornecedor;
- c) classificação fotométrica, com indicação do ângulo de elevação correspondente;
- d) potência nominal, em watts;
- e) faixa de tensão nominal, em volts;
- f) frequência nominal, em hertz;
- g) país de origem do produto;
- h) informações sobre o controlador (marca, modelo, potência, corrente elétrica nominal);
- i) instruções ao usuário quanto à instalação elétrica, manuseio e cuidados recomendados;
- j) informações sobre o importador ou distribuidor;
- k) garantia do produto, a partir da data da nota de venda ao consumidor, sendo, no mínimo, de 60 meses;
- l) data de validade para armazenamento: indeterminada;
- m) tipo de proteção contra choque elétrico;
- n) etiqueta ENCE;
- o) expectativa de vida (h) que corresponde à manutenção do fluxo luminoso de 70 % (L₇₀) ou 80 % (L₈₀);
- p) orientações para obtenção do arquivo IES da fotometria.

A.1.3 O controlador deve possuir marcação conforme ABNT NBR IEC 61347-2-13 e ABNT NBR 16026.

A.1.4 As embalagens das luminárias, caso existam, devem apresentar a etiqueta ENCE.

A.2 - Condições específicas

As luminárias devem ser apresentadas completamente montadas e conectadas, prontas para serem ligadas à rede de distribuição na tensão especificada.

A.2.1 Materiais

A.2.1.1 Fiação interna e externa

A fiação interna e externa deve estar conforme as prescrições da ABNT NBR 15129.

A.2.1.2 Tomada para relé fotoelétrico (quando aplicável)

Este componente deve estar de acordo com a ABNT NBR 5123.

A.3 Grau de proteção

A.3.1 O invólucro da luminária deve assegurar o grau de proteção contra a penetração de pó, objetos sólidos e umidade, de acordo com a classificação da luminária e o código IP marcado na luminária, conforme a ABNT NBR IEC 60598-1.

A.3.2 Os alojamentos das partes vitais (LED, sistema óptico secundário e controlador) deverão ter no mínimo grau de proteção IP-66. As luminárias devem ser ensaiadas, para este item, conforme ABNT NBR IEC 60598-1.

Nota: Caso o controlador seja IP-65, ou superior, o alojamento do controlador na luminária deverá ser no mínimo IP-44.

A.4 Condições de Operação

A.4.1 As luminárias devem ser projetadas para trabalhar sob as seguintes condições de utilização:

- a) altitude não superior a 1 500 m;
- b) temperatura média do ar ambiente, num período de 24 h, não superior a + 35 °C;
- c) temperatura do ar ambiente entre - 5 °C e + 50 °C;
- d) umidade relativa do ar até 100 %.

A.4.1.1 Condições de utilização fora dos limites especificados em A.4.1 devem ser definidas caso a caso, conforme a região ou aplicação.

A.4.2 Acondicionamento

A.4.2.1 As luminárias devem ser acondicionadas individualmente em embalagens adequadas ao tipo de transporte (no que for aplicado) e às operações usuais de carga, descarga, manuseio e armazenamento.

A.4.2.2 As embalagens devem ser identificadas externamente com as seguintes informações mínimas, marcadas de forma legível e indelével:

- a) nome e/ou marca do fabricante;
- b) modelo ou tipo da luminária;
- c) CNPJ e endereço do fornecedor;
- d) Peso bruto;
- e) Capacidade e posição de empilhamento;
- f) ENCE.

A.5 – Características Elétricas

A.5.1 - Rigidez dielétrica

A.5.1.1 Após o ensaio de resistência de isolamento previsto no item A.5.2, a luminária deve ser submetida ao ensaio da rigidez dielétrica conforme a ABNT NBR IEC 60598-1.

A.5.1.2 Uma tensão praticamente senoidal, de frequência 50 Hz ou 60 Hz, e com os valores especificados na Tabela 1, deve ser aplicada, durante 1 min, através das isolações mostradas na mesma tabela.

A.5.1.3 O dispositivo de proteção de sobrecorrente não deve atuar quando a corrente de saída for menor que 100 mA.

A.5.1.4 Nas luminárias classe II, incorporando tanto isolação reforçada quanto isolação dupla, a tensão aplicada à isolação reforçada não deve solicitar excessivamente a isolação básica ou a isolação suplementar.

000327

Tabela 1 – Ensaio de rigidez dielétrica

Isolação das partes	Tensões de ensaio (V)		
	Luminárias classe 0 e I	Luminárias classe II	Luminárias classe III
EBTS/SELV:			
Entre partes condutoras de polaridades diferentes	“a”	“a”	“a”
Entre partes condutoras e a superfície de montagem (*)	“a”	“a”	“a”
Entre partes condutoras e partes metálicas da luminária	“a”	“a”	“a”
Outras que não sejam EBTS/SELV:			
Entre partes vivas de polaridades diferentes	“b”	“b”	-
Entre partes vivas e a superfície de montagem (*)	“b”	“b” e “c” ou “d”	-
Entre partes vivas e partes metálicas da luminária	“b”	“b” e “c” ou “d”	-
Entre partes vivas que podem tornar-se de polaridades diferentes por uma ação de chaveamento	“b”	“b” e “c” ou “d”	-
Isolação básica para tensões EBTS/SELV (a)	500		
Isolação básica para tensões diferentes de EBTS/SELV (b)	$2U^{**} + 1\ 000$		
Isolação suplementar (c)	$2U^{**} + 1\ 750$		
Isolação dupla ou reforçada (d)	$4U^{**} + 2\ 750$		
(*) A superfície de montagem é recoberta com uma folha metálica para a realização deste ensaio. (**) U, neste caso, é a tensão nominal entre a linha e o neutro de um sistema de alimentação neutro aterrado.			

A.5.1.5 No caso de luminárias com partes isolantes acessíveis a norma indica que se envolva estas partes com uma folha metálica e a tensão seja aplicada entre a folha metálica e as partes vivas. Para maiores detalhes consultar a norma ABNT NBR IEC 60598-1.

A.5.1.6 Quando se estiver realizando o ensaio de rigidez dielétrica em luminárias que contêm dispositivo de controle eletrônico para os LED, as tensões nominais do circuito dos LED podem ser superiores aos valores da tensão de alimentação da luminária. Nestas circunstâncias, deverá ser utilizado o valor da tensão nominal do circuito dos LED no lugar de U para o cálculo da tensão de ensaio.

NOTA: “U” = tensão de trabalho

A.5.1.7 Para luminárias que possuam dispositivos de proteção contra surtos de tensão (DPS) conectados à alimentação e ao corpo da luminária, os mesmos deverão ser desconectados para a realização deste teste de rigidez dielétrica.

A.5.2 - Resistência de isolamento

A.5.2.1 Imediatamente após o ensaio de umidade previsto no item 9.3 da ABNT NBR IEC 60598-1, a luminária deve ser submetida ao ensaio de resistência de isolamento conforme a ABNT NBR IEC 60598-1.

A.5.2.2 A resistência de isolamento não deve ser menor que os valores especificados na Tabela 2.

Tabela 2 – Ensaio de resistência de isolamento

000328

Isolação das partes	Resistência mínima de isolamento (MΩ)		
	Luminárias classe 0 e I	Luminárias classe II	Luminárias classe III
EBTS/SELV:			
Entre partes condutoras de polaridades diferentes	“a”	“a”	“a”
Entre partes condutoras e a superfície de montagem (*)	“a”	“a”	“a”
Entre partes condutoras e partes metálicas da luminária	“a”	“a”	“a”
Outras que não sejam EBTS/SELV:			
Entre partes vivas de polaridades diferentes	“b”	“b”	-
Entre partes vivas e a superfície de montagem (*)	“b”	“b” e “c” ou “d”	-
Entre partes vivas e partes metálicas da luminária	“b”	“b” e “c” ou “d”	-
Entre partes vivas que podem tornar-se de polaridades diferentes por uma ação de chaveamento	“b”	“b” e “c” ou “d”	-
Isolação básica para tensões EBTS/SELV (a)	1		
Isolação básica para tensões diferentes de EBTS/SELV (b)	2		
Isolação suplementar (c)	3		
Isolação dupla ou reforçada (d)	4		
(*) A superfície de montagem é recoberta com uma folha metálica para a realização deste ensaio.			

A.5.2.3 Os revestimentos e barreiras isolantes devem ser ensaiados somente se a distância entre partes vivas e partes metálicas acessíveis, sem o revestimento ou barreira, for menor que as prescritas na norma ABNT NBR IEC 60698-1.

A.5.2.4 As isolações de buchas, de ancoragens do cordão, de guias ou garras de fios devem ser ensaiadas conforme a Tabela 2 e, durante o ensaio, o cabo ou cordão deve ser recoberto com uma folha metálica ou deve ser substituído por um tarugo de metal do mesmo diâmetro.

A.5.3 Potência total do circuito

Na tensão nominal, a potência total do circuito não deve ser superior a 110 % do valor declarado pelo fabricante.

Nota: Nas luminárias que possuem faixas de tensão, os ensaios deverão ser conduzidos nas tensões nominais de 127 V, 220 V e 277 V, quando incluídas na faixa de tensão.

A.5.4 Fator de potência

A.5.4.1 O fator de potência medido não deverá ser inferior a 0,92. O fator de potência medido do circuito não deve ser inferior ao valor marcado por mais de 0,05, quando a luminária é alimentada com tensão e frequência nominais.

A.5.4.2 O fator de potência deverá ser medido sem a inclusão do filtro de linha do instrumento de medição. Filtros para eliminar ruídos de frequências elevadas deverão estar dentro do driver da luminária, para que ao alimentar a luminária a rede elétrica não sejam conduzidos ruídos de alta frequência para a rede.

A.5.5 Corrente de alimentação

A.5.5.1 Na tensão nominal, a corrente de alimentação não deve diferir em mais de 10% do valor marcado no dispositivo de controle ou declarado na literatura do fabricante.

Nota: Nas luminárias que possuem faixas de tensão, os ensaios deverão ser conduzidos nas tensões nominais de 127 V, 220 V e 277 V, quando incluídas na faixa de tensão.

A.5.5.2 As harmônicas da corrente de alimentação devem estar em conformidade com a norma IEC 61000-3-2.

A.5.6 Tensão e corrente de saída do dispositivo de controle durante a operação

A.5.6.1 Para dispositivos de controle com tensão de saída não estabilizada, quando alimentados com a tensão nominal, a tensão de saída não deve diferir mais de $\pm 10\%$ da tensão nominal dos módulos de LED.

A.5.6.2 Para dispositivos de controle com uma tensão de saída estabilizada, quando alimentados em qualquer tensão entre 92 % e 106 % da tensão nominal, a tensão de saída não deve diferir mais de $\pm 10\%$ da tensão nominal dos módulos de LED.

A.5.6.3 Para dispositivos de controle com corrente de saída não estabilizada, quando alimentados com a tensão nominal, a corrente de saída não deve diferir mais de $\pm 10\%$ da corrente nominal dos módulos de LED.

A.5.6.4 Para dispositivos de controle que tem uma corrente de saída estabilizada, quando alimentados em qualquer tensão entre 92 % e 106 % da tensão nominal, a corrente de saída não deve diferir mais de $\pm 10\%$ da corrente nominal dos módulos de LED.

A.6 Interferência eletromagnética e rádiofrequência

Devem ser previstos filtros para supressão de interferência eletromagnética e de radiofrequência.

A.6.1 A conformidade é avaliada submetendo o controlador a uma das seguintes normas: EN55015 ou CISPR 15.

A.7 Corrente de fuga

A luminária deve ser submetida ao ensaio de corrente de fuga conforme a ABNT NBR IEC 60598-1.

A.8 Proteção contra choque elétrico

A luminária deve ser submetida ao ensaio de proteção contra choque elétrico conforme a norma ABNT NBR IEC 60598-1.

A.9 Características Mecânicas

A.9.1 Resistência ao torque dos parafusos e conexões

Os parafusos utilizados na confecção das luminárias e nas conexões destinadas à instalação das luminárias devem ser ensaiados conforme a ABNT NBR IEC 60598-1 e não devem apresentar qualquer deformação durante o aperto e o desaperto ou provocar deformações e/ou quebra da luminária.

A.9.2 Resistência à força do vento

As luminárias devem ser resistentes à força do vento, conforme previsto na ABNT NBR 15129.

A.9.3 Resistência à vibração

A.9.3.1 As luminárias devem ser resistentes à vibração, conforme a ABNT NBR IEC 60598-1. O ensaio deve ser realizado com a luminária completamente montada com todos os componentes.

A.9.3.2 Para que sejam consideradas aprovadas no ensaio, além das avaliações previstas na ABNT NBR IEC 60598-1, as luminárias devem operar após o ensaio da mesma forma que antes do ensaio e não devem apresentar quaisquer falhas elétricas ou mecânicas como trincas, quebras, empenos, abertura dos fechos e outros que possam, comprometer seu desempenho.

A.9.4 Proteção contra impactos mecânicos externos

As luminárias devem possuir uma resistência aos impactos mecânicos externos correspondente, no mínimo, ao grau de proteção IK08, segundo a norma ABNT NBR IEC 62262. Após a aplicação dos impactos, as amostras não devem apresentar quebras ou trincas ao longo de sua estrutura.

A.9.5 Resistência à radiação ultravioleta

A.9.5.1 Os componentes termoplásticos sujeitos à exposição ao tempo devem ser submetidos aos ensaios de resistência às intempéries com base na norma ASTM G154. Após o ensaio as peças não devem apresentar degradação que comprometa o desempenho operacional das luminárias.

A.9.5.2 No caso específico das lentes e refratores em polímero, a sua transparência não deve ser inferior a 90 % do valor inicial.

A.9.5.3 Para qualquer material em polímero de aplicação externa do produto, incluindo o refrator e lentes, deverão seguir as indicações da norma ASTM G154, ciclo 3, na câmara de UV com um tempo de exposição de 2 016 horas.

A.10 Dispositivos de Proteção Contra Surtos de Tensão (DPS)

A luminária com tecnologia LED deverá possuir um dispositivo de proteção contra surtos de tensão.

B. REQUISITOS TÉCNICOS DE DESEMPENHO**B.1 Características Fotométricas**

B.1.1 A finalidade principal desse ensaio é a determinação da distribuição luminosa, que é obtida pela medição da intensidade luminosa em direções definidas por dois ângulos, normalmente chamados de horizontal e vertical (ou C e Gama, respectivamente). A partir da distribuição luminosa será avaliado o desempenho fotométrico da luminária em determinada instalação.

B.1.2 O ensaio para determinação da distribuição luminosa e do fluxo luminoso das luminárias deve ser feito obedecendo-se no mínimo os ângulos horizontais e verticais discriminados a seguir:

Ângulos horizontais: 0° - 5° - 10° - 15° - 20° - 25° - 30° - 35° - 40° - 45° - 50° - 55° - 60° - 65° - 70° - 75° - 80° - 85° - 90° - 95° - 100° - 105° - 110° - 115° - 120° - 125° - 130° - 135° - 140° - 145° - 150° - 155° - 160° - 165° - 170° - 175° - 180° - 185° - 190° - 195° - 200° - 205° - 210° - 215° - 220° - 225° - 230° - 235° - 240° - 245° - 250° - 255° - 260° - 265° - 270° - 275° - 280° - 285° - 290° - 295° - 300° - 305° - 310° - 315° - 320° - 325° - 330° - 335° - 340° - 345° - 350° - 355°.

Ângulos verticais: 0° - 2,5° - 5° - 7,5° - 10° - 12,5° - 15° - 17,5° - 20° - 22,5° - 25° - 27,5° - 30° - 32,5° - 35° - 37,5° - 40° - 41° - 42° - 43° - 44° - 45° - 46° - 47° - 48° - 49° - 50° - 51° - 52° - 53° - 54° - 55° - 56° - 57° - 58° - 59° - 60° - 61° - 62° - 63° - 64° - 65° - 66° - 67° - 68° - 69° - 70° - 71° - 72° - 73° - 74° - 75° - 76° - 77° - 78° - 79° - 80° - 82,5° - 85° - 87,5° - 90° - 92,5° - 95° - 97,5° - 100° - 102,5° - 105° - 110° - 112,5° - 115° - 117,5° - 120°.

B.1.3 A montagem da luminária para a fotometria deve corresponder à montagem em suporte horizontal ou vertical, de acordo com o tipo da luminária. Adicionalmente, no caso de luminárias com regulagem de elevação, a fotometria deve ser feita na regulagem de ângulo indicada pelo fabricante, que constará obrigatoriamente no relatório de ensaio.

B.2 Classificação das distribuições de intensidade luminosa

As luminárias são classificáveis, com base na ABNT NBR 5101, quanto à distribuição transversal, à distribuição longitudinal e ao controle de distribuição, conforme a tabela 3.

Tabela 3 – Classificação das distribuições de intensidade luminosa conforme ABNT NBR 5101

Distribuição transversal	Tipo I / II / III
Distribuição longitudinal	Curta / Média / Longa
Controle de distribuição de intensidade luminosa	Totalmente limitada/Limitada

B.3 Eficiência Energética para luminárias com tecnologia LED

A eficiência energética é a razão entre as grandezas medidas do fluxo luminoso da luminária (lm) e a potência total consumida (W). A medição deve ser realizada após o período de estabilização da luminária na tensão de ensaio. As luminárias devem apresentar o valor mínimo aceitável medido (lm/W) em relação ao nível de eficiência energética (lm/W) do Anexo IV deste Regulamento e a Eficiência Energética medida não pode ser inferior a 90% do valor de Eficiência Energética declarado.

OBS.: O método e condição de medição deverão seguir as recomendações da IES LM-79.

B.4 Índice de Reprodução de Cor – IRC

B.4.1 O Índice de reprodução de cor de uma fonte de luz é um conjunto de cálculos que fornece a medida do quanto as cores percebidas do objeto iluminado por esta fonte se aproximam daquelas do mesmo objeto iluminado por uma fonte padrão (iluminante de referência). A quantificação é dada pelo índice de reprodução de cor geral (Ra), que varia de 0 a 100. Somente para o caso das fontes de luz tipo luz do dia, o significado do Ra é uma medida do quanto a reprodução das cores por esta fonte se aproxima daquela pela luz natural. Quanto maior o valor de Ra, melhor a reprodução da cor.

B.4.2 As luminárias públicas com tecnologia LED deverão apresentar $Ra \geq 70$.

B.5 Temperatura de Cor Correlata – TCC

B.5.1 A temperatura de cor correlata (TCC) é uma metodologia que descreve a aparência de cor de uma fonte de luz branca em comparação a um radiador planckiano.

B.5.2 O valor da temperatura de cor correlata deverá estar entre 2 700 K e 6 500 K, seguindo as variações estabelecidas na Tabela 4 a seguir:

Tabela 4 – Temperatura de Cor Correlata

Temperatura de cor (K)		
Valor Mínimo	Valor Declarado	Valor Máximo
2 580	2 700	2 870
2 870	3 000	3 220
3 220	3 500	3 710
3 710	4 000	4 260
4 260	4 500	4 746
4 746	5 000	5 312
5 312	5 700	6 022
6 022	6 500	7 042
TCC Flexível (2800 – 5600K)	$TF^1 \pm \Delta T^2$	
1) TF deve ser escolhido em passos de 100 K (2 800, 2 900, ..., 6 400 K), excluindo os valores nominais da TCC listados acima. 2) ΔT deve ser calculado por $\Delta T = 1,1900 \times 10^{-8} \times T^3 - 1,5434 \times 10^{-4} \times T^2 + 0,7168 \times T - 902,55$		

OBS.: O método e condição de medição deverão seguir as recomendações da IES LM-79.

B.6 Características de Desempenho**B.6.1 Controle de distribuição luminosa**

B.6.1.1 O controle de distribuição luminosa é definido pela norma ABNT NBR 5101 e seus valores apresentados na tabela 5.

B.6.1.2 Deve ser informada a classificação CDL correspondente aos ângulos de elevação possíveis na instalação, dentre as seguintes: 0°, 5°, 10°, 15°, bem como atender aos requisitos de acordo com a classificação das mesmas conforme os limites especificados na tabela 5.

Tabela 5 – Controle de distribuição luminosa

CONTROLE DE DISTRIBUIÇÃO LUMINOSA - CDL		
Tipo de luminária		CDL(%) = (Cd x 100) / fluxo luminária
		ENCE
Totalmente limitada	acima de 90°	0
	acima de 80° e até 90°	≤ 10
Limitada	acima de 90°	≤ 2,5
	acima de 80° e até 90°	≤ 10

B.6.2 Manutenção do fluxo luminoso da luminária

O tempo de vida útil estimado para os produtos de LED é normalmente dado em termos de expectativa de horas de operação até que o fluxo luminoso da luminária diminua a 70 % do seu valor inicial (denotado L70). Existem duas opções para demonstrar a conformidade com a manutenção do fluxo luminoso da luminária, opção 1: Desempenho do Componente ou opção 2: Desempenho da Luminária.

B.6.2.1 Opção 1: Desempenho do Componente LED

B.6.2.1.1 A opção do desempenho do componente LED, permite ao fabricante demonstrar a conformidade com os requisitos de manutenção do fluxo luminoso fornecendo o ISTMT (conforme descrito no Apêndice B1), o relatório referente aos ensaios de manutenção de fluxo luminoso de acordo com a LM-80 para o LED utilizado na luminária e o cálculo da manutenção de fluxo luminoso projetado conforme TM-21.

B.6.2.1.2 Para avaliar a conformidade pelo desempenho do componente LED, as seguintes condições deverão ser cumpridas:

- a) A maior temperatura medida no ISTMT deverá ficar abaixo do maior valor de temperatura do componente medido na LM-80.
- b) A localização do ponto de medição de temperatura (TMP) é definida pelo fabricante, tanto para os ensaios referentes à LM-80 quanto para o ISTMT.
- c) A corrente no LED, fornecida pelo controlador de LED na luminária, deverá ser inferior ou igual à corrente no LED medido para o relatório da LM-80.
- d) A manutenção do fluxo luminoso no tempo (t), estimado de acordo com a TM-21, deverá ser maior ou igual ao percentual da manutenção de fluxo correspondente ao ponto final projetado, listado na Tabela 6. O tempo (t), corresponde ao máximo valor permitido pela extrapolação da TM-21, ou seja 6 vezes o valor do tempo de ensaio dos dados da LM-80.

000334

Tabela 6 – Opção 1 TM-21 Requisitos de Manutenção de Fluxo Luminoso Projetado

Ponto final projetado	Manutenção de fluxo exigido para produtos de 50 000 h
36 000 h	$\geq 77,35 \%$
38 500 h	$\geq 75,98 \%$
42 000 h	$\geq 74,11 \%$
44 000 h	$\geq 73,06 \%$
48 000 h	$\geq 71,01 \%$
49 500 h	$\geq 70,25 \%$
50 000 h	$\geq 70,00 \%$

B.6.2.2 Opção 2: Desempenho da Luminária

B.6.2.2.1 Em casos onde a Opção 1: Desempenho do Componente não puder ser aplicada, como produtos utilizando ópticas secundárias com fósforo remoto ou quando os dados da LM-80 não são disponíveis, os fornecedores podem demonstrar a conformidade de manutenção do fluxo luminoso através dos requisitos do desempenho da luminária.

B.6.2.2.2 A conformidade do desempenho da luminária para a manutenção do fluxo luminoso é verificada submetendo a luminária completa aos testes fotométricos da LM-79, comparando o fluxo luminoso inicial (tempo = 0 h) com o fluxo luminoso após 6 000 h de operação (tempo \geq 6 000 h).

B.6.2.2.3 O relatório do teste deverá demonstrar uma porcentagem mínima da manutenção do fluxo luminoso, conforme a Tabela 7.

Tabela 7 – Requisitos de manutenção de fluxo luminoso para a luminária com tecnologia LED

Vida nominal declarada	Manutenção do fluxo luminoso mínima a 6 000 h
50 000 h	95,8 %

B.6.3 Qualificação do dispositivo de controle eletrônico CC ou CA para módulos de LED

B.6.3.1 O dispositivo de controle eletrônico para os LED, tipo independente ou embutido, deverá ser testado na situação de aplicação (dentro da luminária, se designado para tal) em condições nominais de operação (tensão nominal e temperatura ambiente), medindo a temperatura de carcaça do controlador no ponto indicado (tc). Para o ensaio, a luminária deve operar numa temperatura ambiente de 35 °C.

B.6.3.2 A conformidade deste item é verificada se a temperatura medida de (tc) for menor ou igual ao valor de temperatura garantida e especificada pelo fabricante do controlador de LED que garanta uma expectativa de vida mínima de 50 000 h.

B.6.3.3 Para a verificação da conformidade o fornecedor deverá disponibilizar o diagrama/figura da localização do (tc), caso não marcado na carcaça do controlador, com uma seta indicando o ponto para a fixação do termopar.

APÊNDICE B1

000335

Método de Medição da Temperatura In situ (ISTMT)

A norma IESNA LM-80-08 define testes de manutenção do fluxo luminoso para LED encapsulados bem como módulos e matrizes. Uma vez que os LED são incorporados em luminárias, com dissipadores de calor, elementos óticos, fontes de alimentação, etc. e assim, operando em uma variedade de ambientes, a norma LM-80-08 por si só não é um indicador de manutenção do fluxo luminoso de luminárias. Para relacionar os resultados do teste LM-80-08 e a luminária, é necessária a verificação da temperatura do LED em ambientes que simulam aplicações no mundo real (*in situ*), com testes que medem a temperatura no LED que apresenta a maior temperatura na luminária, em regime de operação e em equilíbrio térmico.

O procedimento é chamado de “ *In situ Temperature Measurement Test* ” (ISTMT) ou em português “ teste de medição de temperatura *in situ* ”, que segue a norma ANSI / UL 1993-1999 – *Standard for Self-Ballasted Lamps and Lamps Adapters*. Ele inclui a adição de um termopar ligado aos LED encapsulados, módulos ou matrizes usadas na luminária. O ISTMT deve ser realizado com a luminária instalada nas suas condições de aplicação, como definido nas condições normais de operação.

- Ponto de Medição de Temperatura (TMP): Os fabricantes dos LED encapsulados, módulos ou matrizes, especificam em seus produtos locais específicos que atuam como pontos alternativos para medir a temperatura da junção ($T_{\text{junçãoLED}}$).

Normalmente esses locais são denominados como *temperature measurement points* (TMP) ou em português, pontos de medição de temperatura, para o propósito da medição da temperatura no teste. Conhecer o caminho térmico entre a junção do LED e o ponto externo do encapsulamento do LED, módulos ou matrizes, permite aos fabricantes estimar de forma precisa a temperatura da junção dos LED ($T_{\text{junçãoLED}}$).

As temperaturas medidas e os locais para medição variam de fabricante para fabricante. Alguns fabricantes utilizam as temperaturas medidas na junção de soldagem (T_s) no local de fixação da placa; alguns usam a temperatura do próprio encapsulamento (T_c); e outros utilizam a temperatura da placa dos módulos (T_b). Respectivamente, estes locais servem para a mesma função: correlacionar a temperatura externa com a temperatura da junção do LED que é crítica para a determinação da manutenção do fluxo luminoso.

Para propósitos deste RTQ as medições TMPs, serão T_s , T_c e T_b .

- Condições de Uso:

- O TMP utilizado durante o ISTMT deverá ser o mesmo utilizado durante os testes da LM-80.
- Deverá ser incluída uma foto que claramente ilustre o posicionamento do termopar durante o ISTMT, bem como um diagrama esquemático ilustrando o TMP indicado pelo fabricante do LED.
- O ponto de medição de temperatura (TMP) do LED, módulo ou matriz deverá estar acessível para permitir a fixação temporária de um termopar para a medição da temperatura de funcionamento *in situ*. É permitido o acesso através de um buraco temporário na luminária (não maior do que 9,5 mm (0,375”) de diâmetro) que deve ser bem fechado durante os testes.

O tamanho e a localização do buraco de acesso devem ser documentados na apresentação para fins de repetibilidade. O ISTMT segue a norma UL 1993, com a adição de um termopar conectado no LED/módulo ou matriz de maior temperatura na luminária (isto é, pelo TMP).

- Orientação para fixação de termopares:

- Os fornecedores devem selecionar e designar o LED/módulo ou matriz de mais alta temperatura na luminária. Na maioria dos casos, o LED individual no meio de arranjos simétricos deve ser o mais quente. Uma solução de gerenciamento térmico bem projetado irá minimizar o gradiente de temperatura através dos LED.

- Para matrizes quadradas / retangular / circular o LED individual mais próximo do centro.

- Para outras configurações, é recomendado que o fabricante teste vários LED para encontrar o que possua a maior temperatura no interior da luminária.

- As pontas de prova de temperatura devem estar em contato e permanentemente aderidas ao TMP. A aderência permanente consiste em solda de alta temperatura, adesivos condutivos (por exemplo, acelerador / ativação por UV ou epoxi), ou sua ponta deve ser fundida no plástico ou outro produto aprovado pelo fabricante da ponta de prova. Fitas por si só, não serão aceitas para prover o bom contato térmico na conexão entre o termopar e o TMP.

A tolerância dos termopares deve estar em conformidade com a norma ASTM E230 Tabela 1 "Limites Especiais" ($\leq 1,1$ °C ou 0,4 %, o que for maior).

APÊNDICE B2

Exemplo de Verificação da Conformidade da Manutenção do Fluxo Luminoso pelo Desempenho do Componente

Este documento tem como objetivo exemplificar o processo de verificação da conformidade do item II.B.6.2 – Manutenção do fluxo luminoso da luminária pela item II.B.6.2.1 - Opção 1: Desempenho do Componente.

Este procedimento é baseado no documento do *DesignLights Consortium – Manufacturer's Guide*, de 10 de setembro 2013, e pode ser acessado através do site: <http://www.designlights.org/>

As informações e conceitos do Apêndice B1 aplicam-se igualmente a este apêndice.

Para avaliar a conformidade pelo desempenho do componente os seguintes documentos e comprovações são necessários:

1) O relatório completo da LM-80 para o modelo do LED utilizado na luminária. O modelo do LED deverá estar claramente informado neste relatório.

No relatório de teste completo da LM-80 inclui-se o fluxo luminoso relativo ao longo do tempo, no mínimo de 6000 h de operação contínua para três diferentes temperaturas, medidas no TMP (55°C, 85°C e outra especificada pelo fabricante, de acordo com a IES LM-80). Na figura 1 é apresentado um exemplo da informação do ponto de medição de temperatura.

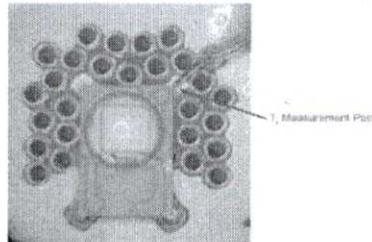


Figura 1 – Ilustração do relatório da LM-80 para o ponto de medição da temperatura (TMP)

2) O relatório do teste de medição da temperatura In situ (ISTMT) deve indicar a temperatura medida em TMP do LED de mais alta temperatura da luminária.

A luminária deverá ter sido testada de acordo com as condições de teste da ANSI/UL, conforme descrito no Apêndice B1, e o relatório deverá indicar o mesmo modelo de luminária que faz parte da avaliação da conformidade. Além disso, deverá fazer parte do relatório uma fotografia atual documentando a localização da medição da temperatura.

3) Um documento do fabricante com um desenho ou uma fotografia mostrando a localização do TMP do LED. Este documento deverá indicar o mesmo modelo do LED utilizado na luminária que faz parte da avaliação da conformidade.

4) Cópia do arquivo da *ENERGY STAR* TM-21 Calculator, em formato do *Microsoft Excel*, preenchido de acordo com os dados da LM-80, medição da temperatura In situ (ISTM) e a corrente de alimentação dos LED fornecida pelo controlador eletrônico. Utilizar a última versão da planilha de cálculo da TM-21 que deve ser obtida pelo site: www.energystar.gov/TM-21calculator. As

instruções de como utilizar a planilha encontram-se inclusas na primeira página da planilha e descritas ao longo deste documento.

O documento IES TM-21-11 – Projecting Long Term Lumen Maintenance of LED Light Sources recomenda um método para projetar a manutenção do fluxo luminoso dos LED a partir dos dados obtidos pelos testes dos LED seguindo a IES LM-80-08.

A seguir será apresentado um exemplo de avaliação da conformidade de uma luminária de LED para potência de 150 W, com ênfase ao preenchimento da planilha de cálculo da TM-21 e interpretação dos resultados.

- Através do relatório da LM-80 para o modelo do LED utilizado na luminária, obtêm-se as variações do fluxo luminoso para três diferentes temperaturas sendo duas especificadas pela LM-80 (55 °C e 85 °C) e a terceira definida pelo fabricante do LED (no exemplo 120 °C). Para o relatório da LM-80, normalmente o fabricante do LED apresenta a depreciação do fluxo para diferentes correntes de alimentação do LED. Deve-se utilizar os dados da tabela que indicam a corrente dos LEDs com o valor imediatamente superior ao medido na luminária. Como exemplo, se a medição das correntes nos LEDs para a luminária foi de 500 mA, devem ser utilizados os dados da tabela da LM-80 para um valor da corrente logo acima do valor medido de 500 mA. Neste caso, o valor seria de 700 mA conforme indicado na figura 2.

CCT > 5000K, $I_f = 0.7A$

Normalized Flux

	0	24	168	500	1000	2000	3000	4000	5000	6000	7000	8000	9000
median =	1.0000	0.9863	1.0091	1.0095	1.0128	0.9927	0.9820	0.9791	0.9753	0.9663	0.9558	0.9458	0.9336
average =	1.0000	0.9890	1.0091	1.0076	1.0099	0.9902	0.9846	0.9811	0.9748	0.9735	0.9559	0.9492	0.9258
st dev =	0.0000	0.0148	0.0194	0.0208	0.0221	0.0210	0.0210	0.0222	0.0256	0.0259	0.0337	0.0360	0.0432
min =	1.0000	0.9622	0.9716	0.9634	0.9645	0.9506	0.9500	0.9478	0.9250	0.9295	0.8939	0.8807	0.8470
max =	1.0000	1.0128	1.0546	1.0525	1.0506	1.0324	1.0237	1.0216	1.0225	1.0208	1.0129	1.0137	1.0038
median =	1.0000	1.0023	1.0038	1.0027	0.9964	0.9815	0.9812	0.9777	0.9752	0.9715	0.9608	0.9620	0.9574
average =	1.0000	1.0039	1.0059	1.0055	0.9986	0.9844	0.9839	0.9794	0.9765	0.9719	0.9615	0.9602	0.9553
st dev =	0.0000	0.0057	0.0089	0.0115	0.0117	0.0126	0.0131	0.0132	0.0133	0.0137	0.0137	0.0160	0.0167
min =	1.0000	0.9941	0.9879	0.9846	0.9761	0.9631	0.9606	0.9563	0.9538	0.9441	0.9345	0.9243	0.9144
max =	1.0000	1.0133	1.0203	1.0243	1.0178	1.0082	1.0088	1.0045	1.0044	1.0009	0.9914	0.9925	0.9885
median =	1.0000	1.0025	1.0048	1.0056	1.0005	0.9835	0.9782	0.9722	0.9672	0.9648	0.9571	0.9677	0.9584
average =	1.0000	1.0049	1.0053	1.0066	0.9908	0.9851	0.9804	0.9753	0.9708	0.9687	0.9566	0.9679	0.9602
st dev =	0.0000	0.0070	0.0084	0.0091	0.0111	0.0122	0.0145	0.0156	0.0156	0.0158	0.0188	0.0144	0.0153
min =	1.0000	0.9952	0.9931	0.9926	0.9744	0.9652	0.9543	0.9467	0.9425	0.9409	0.9186	0.9416	0.9324
max =	1.0000	1.0248	1.0265	1.0315	1.0267	1.0182	1.0131	1.0059	0.9985	0.9961	0.9881	0.9920	0.9833

LM-80 Test Inputs
(incluídos na figura 3)

Figura 2 – Dados de depreciação do fluxo luminoso para LED utilizado na luminária de 150 W

- Com os dados do relatório da LM-80 e da ISTMT, deve-se preencher a planilha de cálculo da TM-21, conforme as seguintes etapas.

- Informações do LED utilizado: fabricante, modelo do LED e referência.

- Entrada dos resultados médios (*average*) de depreciação do fluxo luminoso da LM-80, conforme dados da figura 3.

LM-80 Test Inputs

Test Data for 120°C Case Temperature		Test Data for 85°C Case Temperature		Test Data for 55°C Case Temperature	
Time (hours)	Lumen Maintenance (%)	Time (hours)	Lumen Maintenance (%)	Time (hours)	Lumen Maintenance (%)
0	100.00%	0	100.00%	0	100.00%
24	98.90%	24	100.39%	24	100.49%
168	100.91%	168	100.59%	168	100.53%
500	100.76%	500	100.55%	500	100.66%
1000	100.99%	1000	99.86%	1000	99.98%
2000	99.02%	2000	98.44%	2000	98.51%
3000	98.36%	3000	98.39%	3000	98.04%
4000	98.11%	4000	97.94%	4000	97.53%
5000	97.48%	5000	97.65%	5000	97.08%
6000	97.35%	6000	97.19%	6000	96.87%
7000	95.59%	7000	96.15%	7000	95.66%
8000	94.92%	8000	96.02%	8000	96.79%
9000	92.58%	9000	95.53%	9000	96.02%

Figura 3 – Resultados de depreciação do fluxo luminoso da LM-80

- Entrar com detalhes do ensaio da LM-80: número de amostras de LED, temperaturas dos ensaios, corrente dos LED e tempo em horas do ensaio de depreciação do fluxo, conforme figura 4.

LM-80 Testing Details	
Total number of units tested per case temperature	25
Number of failures:	0
Number of units measured:	25
Test duration (hours):	9000
Tested drive current (mA)	700
Tested case temperature 1 (T_{c1} °C)	120
Tested case temperature 2 (T_{c2} °C)	85
Tested case temperature 3 (T_{c3} °C)	55

Figura 4 – Detalhes do ensaio da LM-80

- Entradas dos dados *in situ*: corrente nos LED (500 mA), máxima temperatura medida nos LED conforme TMP (59,4 °C) e percentual projetado do fluxo luminoso inicial, como exemplo 70 para (L70), figura 5.

In-Situ Inputs

Drive current for each LED package/array/module (mA)	500
In-situ case temperature (T_{c} °C):	59.4
Percentage of initial lumens to project to (e.g. for L70, enter 70):	70

Figura 5 – Entrada dos dados In-Situ

- Resultados: inicialmente, deve-se colocar o tempo (t) que é o ponto final projetado. Para o exemplo deseja-se 50 000 h. Como resultado a manutenção do fluxo luminoso no tempo (t) calculado é igual a 84,87 %. Este valor deve ser confrontado com o ponto projetado de 50 000 h conforme Tabela 17 do item B.2.2.1 que exige no mínimo 70 %, conforme figura 6.

Results

Time (t) at which to estimate lumen maintenance (hours):	50 000
Lumen maintenance at time (t) (%):	84.87%
Calculated L70 (hours):	111 000
Reported L70 (hours):	>54000

Figura 6 – Resultados

- Conclusão: como a manutenção do fluxo luminoso para 50 000 horas foi superior a 70 %, a luminária estaria aprovada.



ANEXO II - REQUISITOS DE AVALIAÇÃO DA CONFORMIDADE PARA LUMINÁRIAS PARA ILUMINAÇÃO PÚBLICA VIÁRIA

1 OBJETIVO

Estabelecer os critérios para o Programa de Avaliação da Conformidade para Luminárias para iluminação pública viária - Lâmpadas de Descarga e Tecnologia LED -, através da certificação, com foco no desempenho, segurança elétrica e compatibilidade eletromagnética, evidenciados por meio da Etiqueta Nacional de Conservação de Energia – ENCE, atendendo aos requisitos do Regulamento Técnico da Qualidade para o objeto e ao Programa Brasileiro de Etiquetagem – PBE.

1.1. AGRUPAMENTO PARA EFEITO DE CERTIFICAÇÃO

Para a certificação do objeto deste Regulamento, aplica-se o conceito de família.

2 SIGLAS

Para fins deste Regulamento, são adotadas as siglas a seguir, complementadas pelas siglas contidas nos documentos complementares citados no item 3 deste Regulamento.

ABNT	Associação Brasileira de Normas Técnicas
ANSI	American National Standards Institute
ASTM	American Society for Testing and Materials
BS	British Standard
CIE	International Commission on Illumination
CISPR	Comité International Spécial des Perturbations Radioélectriques
ENCE	Etiqueta Nacional de Conservação de Energia
EBTS/SELV	Extra Baixa Tensão de Segurança
IEC	International Electrotechnical Commission
IES	Illuminating Engineering Society
ISO	International Organization for Standardization
PBE	Programa Brasileiro de Etiquetagem
PET	Planilha de Especificação Técnica

3 DOCUMENTOS COMPLEMENTARES

Lei n.º 10.295, de 17 de outubro de 2001	Dispõe sobre a Política Nacional de Conservação de Uso Racional de Energia.
Decreto n.º 4.059, de 19 de dezembro de 2001	Regulamenta a Lei 10.295 de 17 de outubro de 2001 e institui o Comitê Gestor de Indicadores e Níveis de Eficiência Energética – CGIEE.
Portaria Inmetro n.º 335, de 29 de agosto de 2011	Aprovar as informações obrigatórias para os dispositivos elétricos de baixa tensão
Portaria Inmetro n.º 454, de 01 de dezembro de 2010 e suas revisões	Aprovar os requisitos de avaliação da conformidade para reatores eletromagnéticos para lâmpadas a vapor de sódio e lâmpadas a vapor metálico (halogenetos)
Portaria n.º 118, de 06 de março de 2015 ou sua substituta.	Requisitos Gerais de Certificação de Produtos - RGCP.
Portaria Inmetro n.º 248, de 25 de maio de 2015 e substitutivas	Aprova o Vocabulário Inmetro de Avaliação da Conformidade.
ABNT IEC/TS 62504:2013	Termos e definições para LED e os módulos de LED de iluminação geral

ABNT NBR 13593:2011	Reator e Ignitor para Lâmpada a Vapor de Sódio a Alta Pressão – Especificação e Ensaio
ABNT NBR 14305:1999	Reator e ignitor para lâmpada a vapor metálico (halogenetos) – requisitos e ensaios
ABNT NBR 15129:2012	Luminárias para Iluminação Pública – Requisitos particulares
ABNT NBR 16026:2012	Dispositivo de controle eletrônico c.c. ou c.a. para módulos de LED – Requisitos de desempenho
ABNT NBR 5101:2012	Iluminação pública
ABNT NBR 5123:1998	Relé fotelétrico e tomada para iluminação - especificação e método de ensaio
ABNT NBR 5461:1991	Iluminação – Terminologia
ABNT NBR IEC 60061-1:1998	Bases de lâmpadas, porta-lâmpadas, bem como gabaritos para o controle de intercambialidade e segurança - Parte 1: Bases de lâmpadas
ABNT NBR IEC 60238:2005	Porta lâmpada de Rosca Edison
ABNT NBR IEC 60529:2005	Graus de proteção para invólucros de equipamentos Elétricos (código IP)
ABNT NBR IEC 60598-1:2010	Luminárias – Parte 1: Requisitos gerais e ensaios
ABNT NBR IEC 60662:1997	Lâmpadas a vapor de sódio a alta pressão
ABNT NBR IEC 61167:1997	Lâmpadas a vapor metálico (halogenetos)
ABNT NBR IEC 61347-2-13:2012	Dispositivo de controle da lâmpada – Parte 2-13: Requisitos particulares de controle eletrônicos alimentados em c.c. ou c.a para os módulos de LED
ABNT NBR IEC 62031:2013	Módulos de LED para iluminação em geral — Especificações de segurança
ANSI/NEMA/ANSLG C78.377/2015	<i>Specifications for the Chromaticity of Solid State Lighting Products</i>
ASTM G154	<i>Standard Practice for Operating Fluorescent Ultraviolet (UV)</i>
BS EN 55015:2013	<i>Limits and methods of measurement of radio disturbance characteristics of electrical lighting and similar equipment</i>
CIE 84:1989	<i>Measurement of Luminous Flux</i>
CISPR 15:2013	<i>Limits and methods of measurement of radio disturbance characteristics of electrical lighting and similar equipment</i>
IEC 60050-845:1987	<i>International Electrotechnical Vocabulary, Lighting</i>
IEC 60061-3:2005	<i>Lamp caps and holders together with gauges for the control of interchangeability and safety – Part 3: Gauges</i>
IEC 61000-3-2:2014	<i>Electromagnetic compatibility (EMC). Limits for harmonic current emissions (equipment input current < 16 A per phase)</i>
IEC 62722-2-1:2014, Ed. 1.0	<i>Luminaire performance – Part 2-1: Particular requirements for LED luminaires</i>
IEC 62471:2006	<i>Photobiological safety of lamps and lamp systems</i>
IES TM-21-11	<i>Projecting Long Term Lumen Maintenance of LED Light Sources</i>
IESNA LM-79-08	<i>Electrical and Photometric Measurement of Solid State Lighting Products</i>

IESNA LM-80-08

Approved Method for Measuring Lumen Maintenance of LED Light Sources

ABNT NBR IEC 62262:2015

Graus de proteção assegurados pelos invólucros de equipamentos elétricos contra os impactos mecânicos externos (Código IK)

Nota: Havendo versão da norma ABNT que corresponda à norma IEC ou CISPR ou ISO na sua versão mais atual, a NBR deverá ser usada em substituição às normas citadas.

4 DEFINIÇÕES

Para fins deste RAC, adota-se a definição a seguir, complementada pelas definições contidas nos documentos citados no item 3.

4.1 Família

4.1.1 Caracterização de família para Luminárias com Tecnologia LED

As luminárias, mesmo apresentando diferentes valores de potência nominal, podem ser agrupadas em famílias de modelos cujos princípios funcionais e de construção mecânica e elétrica sejam semelhantes. A seguir estão indicados os requisitos que, quando atendidos simultaneamente, caracterizam a semelhança entre produtos de uma mesma família:

- Marca e modelo do LED utilizado;
- IP da luminária;
- Vida declarada.

4.1.2 Caracterização de família para Luminárias com Lâmpadas de Descarga

As luminárias, mesmo apresentando diferentes valores de potência nominal, podem ser agrupadas em famílias de modelos cujos princípios funcionais e de construção mecânica e elétrica sejam semelhantes. A seguir estão indicados os requisitos que, quando atendidos simultaneamente caracterizam a semelhança entre produtos de uma mesma família:

- Tipo de lâmpada;
- Tipo de refrator e difusor;
- IP da luminária.

5 MECANISMO DE AVALIAÇÃO DA CONFORMIDADE

O mecanismo de Avaliação da Conformidade, utilizado por este Regulamento é a certificação.

6 ETAPAS DA AVALIAÇÃO DA CONFORMIDADE

6.1 Definição do(s) Modelo(s) de Certificação utilizado(s)

Este RAC estabelece 2 (dois) modelos de certificação distintos, cabendo ao fornecedor solicitante da certificação optar por um dos modelos especificados a seguir:

- a) Modelo 5 – Avaliação inicial consistindo de ensaios em amostras retiradas no fabricante, incluindo auditoria do Sistema de Gestão da Qualidade, seguida de avaliação de manutenção periódica através de coleta de amostra do produto no comércio, para realização das atividades de avaliação da conformidade. As Avaliações de Manutenção têm por objetivo verificar se os itens produzidos após a atestação da conformidade inicial (emissão do Certificado de Conformidade) permanecem conformes. A manutenção inclui a avaliação periódica do processo produtivo, ou a auditoria do SGQ, ou ambos;

b) Modelo 1b – Ensaio de lote. Esse modelo envolve a certificação de um lote de produtos. O número de unidades a serem ensaiadas pode ser uma parcela do lote, coletada de forma amostral, ou até mesmo, o número total de unidades do lote (ensaio 100%). O Certificado de Conformidade é restrito ao lote certificado.

6.1.1 Modelo de Certificação 5

6.1.1.1 Avaliação Inicial

6.1.1.1.1 Solicitação de Certificação

O fornecedor solicitante da certificação deve encaminhar uma solicitação formal ao OCP, juntamente com a documentação descrita no RGCP, além dos seguintes itens:

6.1.1.1.1.1 Para luminárias com tecnologia LED

- a) Modelos que compõem a família do objeto em questão e respectivas especificações;
- b) Memorial descritivo, referenciando sua descrição técnica funcional, especificações nominais, dimensionais, limitações de uso, cuidados especiais e outros dados relevantes;
Nota: Devem ser encaminhados os informativos técnicos com todos os modelos que são classificados na mesma família, onde deverá constar no mínimo o código do produto, a potência nominal (W), fluxo luminoso (lm), temperatura de cor correlata (TCC), fator de potência (FP), Tensão de operação (V), índice de reprodução de cores (IRC), conforme especificações do RTQ;
- c) Fotos externas e internas do objeto (corpo, LED e o dispositivo de controle), bem como da embalagem (já com o protótipo da ENCE prevista);
- d) Relatório do ensaio IES LM80 e TM-21 dos LED utilizados nas luminárias com LED (conforme Anexo B2 do RTQ), caso seja solicitado pelo fornecedor solicitante da certificação, o ensaio de manutenção do fluxo luminoso e definição da vida nominal de acordo com a Opção 1 do item B.2.2.1 do Anexo I-B deste Regulamento.

Nota: Cabe ao OCP solicitar a comprovação de que o relatório LM80 do LED apresentado seja de fato do modelo do LED que está sendo usado nas luminárias em questão. Esta comprovação deverá ser por meio que comprove a compra do LED indicado e pela declaração do fabricante de que esteja utilizando o LED citado em cada um dos modelos de luminárias submetidas à análise.

- e) Relatórios de ensaios IES LM79 das luminárias submetidas à análise quanto optar pelo ensaio de manutenção do fluxo e definição da vida de acordo com a Opção 2 do item B.2.2.1 do Anexo I-B deste Regulamento.

6.1.1.1.1.2 Para luminárias com lâmpada de descarga

- a) Modelos que compõem a família do objeto em questão e respectivas especificações;
- b) Memorial descritivo, referenciando sua descrição técnica funcional, especificações nominais, dimensionais, limitações de uso, cuidados especiais e outros dados relevantes;
Nota: Devem ser encaminhados os informativos técnicos com todos os modelos que são classificados na mesma família, onde deverá constar no mínimo o código do produto, a potência nominal (W), fluxo luminoso (lm), temperatura de cor correlata (TCC), fator de potência (FP), Tensão de operação (V), conforme especificações do RTQ;
- c) Características do refrator e do difusor;
- d) Fotos externas e internas do objeto (corpo, lâmpada e reator), bem como da embalagem (já com o protótipo da ENCE prevista).

6.1.1.1.2 Análise da Solicitação e da Conformidade da Documentação

Os critérios de Análise da Solicitação e da Conformidade da Documentação devem seguir as condições descritas no RGCP.

6.1.1.1.3 Auditoria Inicial do Sistema de Gestão da Qualidade e Avaliação do Processo Produtivo

Os critérios para a Auditoria Inicial do Sistema de Gestão da Qualidade e Avaliação do Processo Produtivo devem seguir as condições descritas no RGCP.

6.1.1.1.4 Plano de Ensaios Iniciais

Os critérios para o Plano de ensaios iniciais devem seguir as condições descritas no RGCP e prever os ensaios de eficiência energética e segurança, conforme o RTQ do objeto.

6.1.1.1.4.1 Definição dos Ensaios a serem realizados

Os ensaios iniciais devem comprovar que o objeto da avaliação da conformidade atende ao previsto no RTQ do objeto. Os ensaios iniciais são todos os ensaios descritos no item 1 (luminárias com lâmpadas de descarga) do Anexo B e item 1 (luminárias com tecnologia LED) do Anexo C deste Regulamento.

6.1.1.1.4.2 Definição da Amostragem

A definição da amostragem deve seguir as condições gerais expostas no RGCP.

O OCP é responsável pelo lacre, coleta e envio das amostras das diferentes famílias dos objetos a serem certificados, obedecendo à quantidade prescrita de acordo com item 1 (luminárias com lâmpadas de descarga) do Anexo B e item 1 (luminárias com tecnologia LED) do Anexo C deste Regulamento e retiradas de cada família objeto da certificação.

6.1.1.1.4.2.1 Os valores declarados na ENCE para o modelo serão os obtidos nos ensaios de eficiência energética, conforme o descrito RTQ. Estes valores deverão estar registrados no relatório de ensaio, emitidos por laboratórios que atendam ao especificado no item 6.1.1.1.4.4 deste Regulamento.

6.1.1.1.4.2.2 Para os valores declarados na Etiqueta ENCE devem ser ensaiados todos os modelos da família, conforme amostragem estabelecida no Anexo B e C deste Regulamento. Para os demais ensaios iniciais o número de modelos a serem ensaiados é estabelecido no subitem 1.2.1 do Anexo B e subitem 1.2.1 do Anexo C deste Regulamento.

6.1.1.1.4.2.3 Caso haja modelo(s) dentro da família cujas características de um dos componentes críticos (Material do corpo, etc.) sejam diferentes do(s) modelo(s) ensaiado(s), será necessário que este modelo seja submetido a ensaio para verificar a conformidade quanto à segurança e ao desempenho.

6.1.1.1.4.3 Critério de aceitação e rejeição

Os critérios de aceitação e rejeição estão descritos no Anexo B e C deste Regulamento.

6.1.1.1.4.4 Definição do Laboratório

A definição do laboratório deve seguir as condições descritas no RGCP.

6.1.1.1.5 Tratamento de não conformidades na etapa de Avaliação Inicial

Os critérios para tratamento de não conformidades na etapa de avaliação inicial devem seguir o descrito no RGCP.

6.1.1.1.6 Emissão do Certificado de Conformidade

Os critérios para Emissão do Certificado de Conformidade devem seguir as condições descritas no RGCP.

6.1.1.1.6.1 Certificado de Conformidade

O Certificado de Conformidade tem validade de 4 (quatro) anos e deverá obedecer ao que determina o RGCP.

6.1.1.1.6.1.1 O OCP deve anexar ao Certificado de Conformidade os seguintes documentos, além daqueles exigidos pela referida Portaria:

a) PET da família dos produtos certificados;

b) Proposta da Etiqueta Nacional de Conservação de Energia – ENCE preenchida para os produtos certificados.

6.1.1.1.6.1.2 A identificação da família e do modelo do produto certificado deve ser conforme abaixo:

6.1.1.1.6.1.2.1 Para Luminárias com Tecnologia LED:

- Família: Tipo de Luminária / Marca e Modelo do LED / IP da luminária / Vida declarada nominal
- Modelo: Marca / potência / fluxo luminoso / eficiência luminosa / fator de potência / TCC

6.1.1.1.6.1.2.2 Para Luminárias com Lâmpadas de Descarga:

- Família: Tipo de Luminária / Tipo de refrator / Tipo de difusor / IP da Luminária / Vida declarada nominal
- Modelo: Marca / potência / fluxo luminoso / eficiência luminosa

6.1.1.2 Avaliação de Manutenção

Os critérios de avaliação de manutenção estão descritos no RGCP.

6.1.1.2.1 Auditoria de Manutenção

Devem ser seguidos os critérios contemplados no RGCP. A frequência dessas manutenções é de 12 (doze) meses após a concessão do Certificado de Conformidade. O OCP poderá realizar auditorias em períodos menores desde que justificado por mudanças no processo produtivo ou denúncias sobre o produto.

6.1.1.2.2 Plano de Ensaios de Manutenção

Os Ensaios de Manutenção devem comprovar a manutenção da conformidade após a avaliação inicial e obedecer à mesma periodicidade das auditorias de manutenção. A relação de ensaios é indicada no item 2 do Anexo B e Anexo C deste Regulamento.

6.1.1.2.2.1 Definição dos Ensaios a serem realizados

Os objetos deverão ser ensaiados em eficiência energética e segurança, conforme disposto no RTQ.

6.1.1.2.2.2 Definição da Amostragem de Manutenção

A amostragem deve seguir as condições gerais expostas no RGCP. O OCP é responsável pelo lacre, coleta e envio das amostras das diferentes famílias dos objetos a terem seus certificados, mantidos obedecendo à quantidade prescrita de acordo com o item 2 do Anexo B e item 2 do Anexo C deste Regulamento e retiradas de cada família objeto da certificação.

Nota: Os itens da amostra devem ser selecionados pelo OCP no comércio.

6.1.1.2.2.2.1 O OCP deve realizar novos ensaios, por determinação do Inmetro, em caso de denúncia fundamentada.

6.1.1.2.2.3 Critério de aceitação e rejeição

Os critérios de aceitação e rejeição estão descritos no item 2 do Anexo B e item 2 do Anexo C deste Regulamento.

6.1.1.2.2.4 Definição do laboratório

A definição do laboratório deve seguir as condições descritas no RGCP.

6.1.1.2.3 Tratamento de não conformidades na etapa de Avaliação de Manutenção

Os critérios para tratamento de não conformidades na etapa de avaliação de manutenção devem seguir as condições descritas no RGCP.

6.1.1.2.4 Confirmação da Manutenção

Os critérios de confirmação da manutenção devem seguir as condições descritas no RGCP.

6.1.1.3 Avaliação de Recertificação

Os critérios para avaliação da recertificação devem seguir as condições descritas no RGCP.

6.1.1.4 Casos Especiais

A certificação de produto sujeito à múltipla certificação (produto híbrido) deverá seguir as condições descritas no RGCP.

6.1.2 Modelo de Certificação 1b

6.1.2.1 Solicitação de Certificação

6.1.2.1.1 O fornecedor solicitante da certificação deve encaminhar uma solicitação formal ao OCP, fornecendo a documentação descrita no RGCP, além dos seguintes itens:

6.1.2.1.1.1 Para luminárias com tecnologia LED:

a) Memorial descritivo, referenciando sua descrição técnica funcional, especificações nominais, dimensionais, limitações de uso, cuidados especiais e outros dados relevantes;

Nota: Devem ser encaminhados os informativos técnicos com todos os modelos que são classificados na mesma família, onde deverá constar no mínimo o código do produto, a potência nominal (W), fluxo luminoso (lm), temperatura de cor correlata (TCC), fator de potência (FP), Tensão de operação (V), índice de reprodução de cores (IRC), conforme especificações do RTQ;

b) Fotos externas e internas do objeto (corpo, LED e o dispositivo de controle), bem como da embalagem já com o protótipo do modelo da ENCE prevista;

f) Relatório do ensaio IES LM-80 e TM-21 dos LED utilizados nas luminárias com LED (conforme Apêndice B2 do RTQ), caso seja solicitado pelo fornecedor solicitante da certificação o ensaio de manutenção do fluxo luminoso e definição da vida nominal de acordo com a Opção 1 do item B.2.2.1 do Anexo I-B deste Regulamento.

Nota: Cabe ao OCP solicitar a comprovação de que o relatório LM80 do LED apresentado seja de fato do modelo do LED que está sendo usado nas luminárias em questão. Esta comprovação deverá ser por meio que comprove a compra do LED indicado e pela declaração do fabricante de que esteja utilizando o LED citado em cada um dos modelos de luminárias submetidas à análise.

g) Relatórios de ensaios IES LM-79 das luminárias submetidas à análise quanto optar pelo ensaio de manutenção do fluxo e definição da vida de acordo com a Opção 2 do item B.2.2.1 do Anexo I-B deste Regulamento.

c) Licença de Importação (no caso de objetos importados);

d) Identificação dos modelos a que se refere o lote a ser certificado, devendo essa informação ser adequadamente evidenciada por meio de registros formais pelo fornecedor ao OCP;

e) Identificação do tamanho do lote a ser certificado, devendo essa informação ser adequadamente evidenciada por meio de registros formais pelo fornecedor ao OCP.

6.1.2.1.1.2 Para luminárias com lâmpadas de descarga:

- a) Modelos que compõem a família do objeto em questão e respectivas especificações;
- b) Memorial descritivo, referenciando sua descrição técnica funcional, especificações nominais, dimensionais, limitações de uso, cuidados especiais e outros dados relevantes;
Nota: Devem ser encaminhados os informativos técnicos com todos os modelos que são classificados na mesma família, onde deverá constar no mínimo o código do produto, a potência nominal (W), fator de potência (FP), tensão de operação (V), conforme especificações do RTQ;
- c) Fotos externas e internas do objeto (corpo, lâmpada e reator eletromagnético), bem como da embalagem (já com o protótipo da ENCE prevista);
- d) Licença de Importação (no caso de objetos importados);
- e) Identificação dos modelos a que se refere o lote a ser certificado, devendo essa informação ser adequadamente evidenciada por meio de registros formais pelo fornecedor ao OCP;
- f) Identificação do tamanho do lote a ser certificado, devendo essa informação ser adequadamente evidenciada por meio de registros formais pelo fornecedor ao OCP.

6.1.2.2 Análise da Solicitação e da Conformidade da Documentação

Os critérios de Análise da Solicitação e da Conformidade da Documentação devem seguir as condições descritas no RGCP.

6.1.2.3 Plano de Ensaios

Deve ser seguido o previsto no item 6.1.1.1.4 desse Regulamento.

Para o modelo 1b não é aplicado o conceito de família e todos os modelos devem ser ensaiados.

6.1.2.3.1 Definição dos ensaios a serem realizados

Deve ser seguido o previsto no item 6.1.1.1.4.1 desse Regulamento.

6.1.2.3.2 Definição da Amostragem

6.1.2.3.2.1 A definição da amostragem deve seguir as condições descritas no RGCP, complementadas com os subitens abaixo.

6.1.2.3.2.2 Devem ser realizados os ensaios de eficiência energética e segurança.

6.1.2.3.2.3 As amostras de cada modelo de luminárias presentes no lote de certificação devem ser coletadas conforme norma ABNT NBR 5426:1985, com plano de amostragem dupla-normal, nível especial de inspeção S4 e NQA de 0,65.

6.1.2.3.3 Critério de aceitação e rejeição

6.1.2.3.3.1 Serão aprovados os lotes em que não forem constatadas não conformidades.

6.1.2.3.4 Definição do Laboratório

Os critérios para definição do laboratório devem seguir as condições descritas no RGCP.

6.1.2.4 Tratamento de Não Conformidades na Avaliação inicial

Os critérios para tratamento de não conformidades na etapa de avaliação inicial devem seguir as condições descritas no RGCP.

6.1.2.5 Emissão do Certificado de Conformidade

Os critérios para emissão do certificado de conformidade devem seguir as condições descritas no RGCP e as apresentadas no item 6.1.1.1.6. O certificado de conformidade terá validade apenas para o lote em questão. Esta informação deve constar no próprio certificado.

7 TRATAMENTO DE RECLAMAÇÕES

Os critérios para tratamento de reclamações devem seguir as condições descritas no RGCP.

8 ATIVIDADES EXECUTADAS POR OCP ACREDITADO POR MEMBRO DO MLA DO IAF

Os critérios para atividades executadas por OCP acreditado por membro do MLA do IAF devem seguir as condições descritas no RGCP.

9 TRANSFERÊNCIA DA CERTIFICAÇÃO

Os critérios para transferência da certificação devem seguir as condições descritas no RGCP.

10 ENCERRAMENTO DA CERTIFICAÇÃO

Os critérios para encerramento de Certificação devem seguir as condições descritas no RGCP.

11 SELO DE IDENTIFICAÇÃO DA CONFORMIDADE

11.1 Os critérios para utilização de uso do Selo de Identificação da Conformidade devem seguir as condições do RGCP.

11.2 O Selo de Identificação da Conformidade deve estar conforme o Anexo III. O Selo de Identificação da Conformidade para o objeto é a Etiqueta Nacional de Conservação de Energia - ENCE de uso obrigatório para todos os modelos abrangidos por este Regulamento.

11.3 As dimensões da ENCE e as informações técnicas que devem estar contidas na mesma estão descritas no Anexo III deste Regulamento.

11.4 As etiquetas devem estar apostas na embalagem e no do produto.

12 AUTORIZAÇÃO PARA USO DO SELO DE IDENTIFICAÇÃO DA CONFORMIDADE

Os critérios para Autorização do uso do Selo de Identificação da Conformidade devem seguir as condições descritas no RGCP.

13 RESPONSABILIDADES E OBRIGAÇÕES

Os critérios para responsabilidades e obrigações devem seguir as condições descritas no RGCP.

14 ACOMPANHAMENTO NO MERCADO

Os critérios para acompanhamento no mercado devem seguir as condições descritas no RGCP.

15 PENALIDADES

Os critérios para aplicação de penalidades devem seguir as condições descritas no RGCP.

16 DENÚNCIA

Os canais para encaminhamento de denúncias, reclamações e sugestões através da Ouvidoria do Inmetro estão descritos no RGCP.



ANEXO A MEMORIAL DESCRITIVO

1. DADOS GERAIS

RAZÃO SOCIAL DO FABRICANTE/IMPORTADOR
ENDEREÇO DO FABRICANTE/IMPORTADOR
NOME FANTASIA DO FABRICANTE/IMPORTADOR (quando aplicável):
TIPO DE LUMINÁRIA
MODELO DA LUMINÁRIA
MARCAS COM QUE O MODELO É COMERCIALIZADO (quando aplicável):
VERSÕES

2. CARACTERÍSTICAS CONSTRUTIVAS

DIMENSÕES
SISTEMA DE TRAVAMENTO
ACESSÓRIOS
DESENHO DO PRODUTO
IP DA LUMINÁRIA
TIPO DE REFRATOR
TIPO DE DIFUSOR

3. ACESSÓRIOS

No caso da luminária de iluminação pública conter algum acessório, descrever sucintamente quais são os acessórios, o material empregado e as versões correspondentes.

4. POSICIONAMENTO DAS MARCAÇÕES OBRIGATÓRIAS

MARCA DO FABRICANTE E OU IMPORTADOR: (Indicar o posicionamento no produto)
SELO DE IDENTIFICAÇÃO DA CONFORMIDADE: (Indicar o posicionamento no produto)

5. DESENHOS ESQUEMÁTICOS

Anexar desenhos nas 3 vistas: frontal, lateral e superior.

6. ASSINATURA DO FORNECEDOR SOLICITANTE DA CERTIFICAÇÃO

7. ASSINATURA DO OCP

	ANEXO B ENSAIOS PARA LUMINÁRIAS COM LÂMPADAS DE DESCARGA
---	---

1 Ensaios de Tipo

1.1 Descrição dos ensaios de tipo – Segurança

Os ensaios de tipo referente à segurança a serem realizados estão descritos na Tabela 1 conforme Anexo I-A deste regulamento.

Tabela 1 - Ensaios de tipo – Segurança

Item do RTQ	Descrição	Quantidade amostras	Tipo: Destrutivo (D) Não-Destrutivo (ND)
A.1 A.2	Marcação Condições específicas	1	ND
A.5.1	Acréscimo de tensão nos terminais da lâmpada	1	ND
A.5.3 A.5.2 A.5.4	Resistência de Isolamento e Rigidez Dielétrica Interferência eletromagnética e rádiofrequência	1	D
A.3 A.4	Porta-lâmpadas Fiação interna e externa Tomada para relé fotoelétrico* Grau de Proteção	1	D
B.4.1 B.4.2 B.4.3 A.5.5	Durabilidade Ensaio Térmico (operação normal) Resistência à radiação ultravioleta (UV) Proteção contra impactos mecânicos externos	1	D

(*) quando aplicável

1.1.1 Amostra

A amostragem total é de 3 (três) unidades por modelo a ser ensaiado dentro da família, considerando que para os testes destrutivos, as amostras não poderão ser utilizadas para outros ensaios. O número de amostras para cada ensaio, bem como, a classificação do ensaio, está definida na Tabela 1. Amostras adicionais podem ser coletadas a critério do OCP.

Nota: o número de modelos diferentes ensaiados na família dependerá da quantidade de modelos que essa família possui. Para famílias com até 5 (cinco) modelos, será selecionado e ensaiado um modelo. Para famílias que possuem de 6 (seis) a 10 (dez) modelos, serão selecionados e ensaiados 2 (dois) modelos diferentes, e assim sucessivamente para número de modelos maior que 10 (dez).

Em qualquer caso, o modelo de maior potência deverá sempre fazer parte da amostra.

1.1.2 Aceitação/Rejeição

Para aceitação da amostra não poderá ocorrer não conformidades. Constatada alguma não conformidade em algum dos ensaios, novas amostras devem ser enviadas pelo fornecedor solicitante da certificação com a ação corretiva implementada não sendo admitida a ocorrência de qualquer não conformidade nas referidas amostras. Havendo uma reprovação na família, todos os modelos pertencentes estarão reprovados.

1.2 Descrição dos ensaios de tipo – Eficiência Energética

Os ensaios de tipo referente à eficiência Energética a serem realizados estão descritos na tabela 2.

Tabela 2 - Ensaios de tipo – Eficiência Energética

Item do RTQ	Descrição	Quantidade de amostras	Tipo: Destrutivo (D) Não-Destrutivo (ND)
B.2	Classificação de Distribuição de Intensidade Luminosa	1	ND
B.3.1	Eficiência Energética		
B.3.2	Controle de distribuição luminosa		
B.3.3	Índice de uniformidade da via e calçada		

1.2.1 Amostragem

Para cada modelo ensaiado da família a amostra consiste em 1 (uma) unidade do mesmo modelo. Amostras adicionais podem ser coletadas a critério do OCP.

1.2.1.1 O número de modelos diferentes ensaiados na família dependerá da quantidade de modelos que essa família possui. Para famílias com até 5 (cinco) modelos, será selecionado e ensaiado um modelo. Para famílias que possuem de 6 (seis) a 10 (dez) modelos, serão selecionados e ensaiados 2 (dois) modelos diferentes, e assim sucessivamente para número de modelos maior que 10 (dez).

1.2.1.2 Os ensaios de Eficiência Energética e Controle de distribuição luminosa deverão ser realizados para todos os modelos da família.

1.2.2 Aceitação/Rejeição

Para aceitação da amostra não poderá ocorrer não conformidades. Havendo uma reprovação na família, todos os modelos pertencentes estarão reprovados.

2 Ensaios de Manutenção

A coleta das amostras deverá ser feita no comércio. Caso não sejam evidenciados modelos no comércio, poderá ser feito o lacre e coleta no estoque/expedição do fornecedor.

2.1 Descrição dos ensaios de Manutenção – Segurança

Os ensaios de manutenção quanto à segurança elétrica e sua periodicidade de realização estão descritos na tabela 3.

Tabela 3 – Ensaios de manutenção - Segurança

Item do RTQ	Descrição	Ano 1	Ano 2	Ano 3
A.1 A.2	Marcação Condições específicas	X	X	X
A.3 A.4	Porta-lâmpadas Fiação interna e externa Tomada para relé fotoelétrico* Grau de Proteção	X	X	X
A.5.1	Acréscimo de tensão nos terminais da lâmpada	X	X	X
A.5.2 A.5.3 A.5.4	Resistência de Isolamento e Rigidez Dielétrica Interferência eletromagnética e radiofrequência		X	
B.4.1 B.4.2 B.4.3 A.5.5	Durabilidade Ensaio Térmico (operação normal) Resistência à radiação ultravioleta (UV) Proteção contra impactos mecânicos externos		X	

(*) quando aplicável

2.1.1 Amostra

A amostra deve ser realizada conforme previsto em 1.1.1.

2.1.2 Aceitação/Rejeição

Os critérios de aceitação e rejeição deverá considerar o previsto em 1.1.2.

2.2 Descrição dos ensaios de Manutenção – Eficiência Energética

Os ensaios de manutenção - Eficiência Energética e sua periodicidade de realização estão descritos na tabela 4.

Tabela 4 - Ensaios de manutenção – Eficiência Energética

Item do RTQ	Descrição	Ano 1	Ano 2	Ano 3
B.2	Classificação de Distribuição de Intensidade Luminosa	X	X	X
B.3.1	Eficiência Energética	X	X	X
B.3.2	Controle de distribuição luminosa	X	X	X
B.3.3	Índice de uniformidade da via e calçada	X	X	X

2.2.1 Amostra

Para cada modelo ensaiado o número de amostras para cada ensaio está definido na Tabela 2. Amostras adicionais podem ser coletadas a critério do OCP.

2.2.1.1 O número de modelos diferentes ensaiados na família dependerá da quantidade de modelos que essa família possui. Para famílias com até 5 (cinco) modelos, será selecionado e ensaiado um modelo. Para famílias que possuem de 6 (seis) a 10 (dez) modelos, serão selecionados e ensaiados 2 (dois) modelos diferentes, e assim sucessivamente para número de modelos maior que 10 (dez).

2.2.2 Aceitação/Rejeição

Os critérios de aceitação e rejeição deverá considerar o previsto em 1.2.2.

 INMETRO	ANEXO C ENSAIOS PARA LUMINÁRIAS COM TECNOLOGIA LED
---	---

1 Ensaio de Tipo

1.1 Descrição dos ensaios de tipo – Segurança

Os ensaios de tipo referente à segurança a serem realizados estão descritos na Tabela 1 conforme Anexo I-B deste regulamento.

Tabela 1 - Ensaio de tipo – Segurança

Item do RTQ	Descrição	Quantidade amostras	Tipo: Destrutivo (D) Não-Destrutivo (ND)
A.1	Marcação	1	ND
A.4 A.4.2	Condições de operação Acondicionamento	1	ND
A.5.5 A.5.6	Corrente de alimentação Tensão e corrente de saída	1	ND
A.6	Interferência Eletromagnética e radiofrequência	1	ND
A.7	Corrente de fuga	1	ND
A.8	Proteção contra choque elétrico	1	ND
A.9.1	Resistência ao torque dos parafusos e conexões	1	ND
A.2.1.1 A.2.1.2 A.3	Fiação interna e externa Tomada para relé fotoelétrico* Grau de Proteção	1	D
A.5.2 A.5.1	Resistência de Isolamento e Rigidez Dielétrica	1	D
A.9.2 A.9.3 A.9.4	Resistência à força do vento Resistência à vibração Proteção contra impactos mecânicos externos	1	D
A.9.5	Resistência à radiação ultravioleta	1	D

(*) Quando aplicável

1.1.1 Amostra

A amostragem total é de 4 (quatro) unidades por modelo a ser ensaiado dentro da família, considerando que para os testes destrutivos, as amostras não poderão ser utilizadas para outros ensaios. O número de amostras para cada ensaio, bem como, a classificação do ensaio, está definida na Tabela 1. Amostras adicionais podem ser coletadas a critério do OCP.

Nota: o número de modelos diferentes ensaiados na família dependerá da quantidade de modelos que essa família possui. Para famílias com até 5 (cinco) modelos, será selecionado e ensaiado um modelo. Para famílias que possuem de 6 (seis) a 10 (dez) modelos, serão selecionados e ensaiados 2 (dois) modelos diferentes, e assim sucessivamente para número de modelos maior que 10 (dez).

Em qualquer caso, o modelo de maior potência deverá sempre fazer parte a amostra.

1.1.2 Aceitação/Rejeição

Para aceitação da amostra não poderá ocorrer não conformidades. Constatada alguma não conformidade em algum dos ensaios, novas amostras devem ser enviadas pelo fabricante com a ação corretiva implementada não sendo admitida a ocorrência de qualquer não conformidade nas referidas amostras. Havendo uma reprovação na família, todos os modelos pertencentes estarão reprovados.

1.2 Descrição dos ensaios de tipo – Eficiência Energética

Os ensaios de tipo referente à eficiência Energética a serem realizados estão descritos na tabela 2.

Tabela 2 - Ensaios de tipo – Eficiência Energética

Item do RTQ	Descrição	Quantidade de amostras	Tipo: Destrutivo (D) Não-Destrutivo (ND)
A.5.3	Potência total do circuito	3	ND
A.5.4	Fator de Potência		
A.5.5 A.5.6	Corrente de alimentação Tensão e corrente de saída		
B.2	Classificação das distribuições de intensidade luminosa		
B.4 B.5	TCC/IRC		
B.3	Eficiência Energética		
B.6.1	Controle da Distribuição Luminosa		
B.6.2.1 (Opção 1)	Manutenção do fluxo luminoso da luminária – Desempenho do Componente LED	1	ND
B.6.2.2 (Opção 2)	Manutenção do fluxo luminoso da luminária – Desempenho da Luminária		
B.6.3	Qualificação do dispositivo de controle eletrônico CC ou CA para módulos de LED		

1.2.1 Amostragem

Para cada modelo ensaiado a amostra consiste em 3 (três) unidades do mesmo modelo. Amostras adicionais podem ser coletadas a critério do OCP.

1.2.1.1 o número de modelos diferentes ensaiados na família dependerá da quantidade de modelos que essa família possui. Para famílias com até 5 (cinco) modelos, será selecionado e ensaiado um modelo. Para famílias que possuem de 6 (seis) a 10 (dez) modelos, serão selecionados e ensaiados 2 (dois) modelos diferentes, e assim sucessivamente para número de modelos maior que 10 (dez).

1.2.1.2 Para os ensaios de eficiência energética: Potência, Fator de potência, Fluxo luminoso e Eficiência Energética deverão ser ensaiados todos os modelos da família.

1.2.2 Aceitação/Rejeição

1.2.2.1 Para aceitação da amostra não poderá ocorrer não conformidades. Havendo uma reprovação na família, todos os modelos pertencentes estarão reprovados.

1.2.2.2 Nos ensaios A.5.3, A.5.4, A.5.5, A.5.6, B.2, B. 3, B.4, B.3 e B.6.1 da tabela 2, a média aritmética das amostras deve estar de acordo com os limites estabelecidos no RTQ.

2 Ensaios de Manutenção

A coleta das amostras deverá ser feita no comércio.

2.1 Descrição dos ensaios de Manutenção – Segurança

Os ensaios de manutenção quanto à segurança elétrica e sua periodicidade de realização estão descritos na tabela 3.

Tabela 3 – Ensaios de manutenção - Segurança

Item do RTQ	Descrição	Ano 1	Ano 2	Ano 3
A.1	Marcação	X	X	X
A.2.1.1 A.2.1.2 A.3	Fiação interna e externa Tomada para relé fotoelétrico* Grau de Proteção	X	X	X
A.4 A.4.2	Condições de operação Acondicionamento	X	X	X
A.6	Interferência Eletromagnética e radiofrequência	X		
A.8	Proteção contra choque elétrico		X	
A.7	Corrente de fuga		X	
A.9.1	Resistência ao torque dos parafusos e conexões			X
A.5.2 A.5.1	Resistência de Isolamento e Rigidez Dielétrica		X	
A.9.2 A.9.3 A.9.4	Resistência à força do vento Resistência à vibração Proteção contra impactos mecânicos externos		X	
A.9.5	Resistência à radiação ultravioleta		X	

(*) Quando aplicável

2.1.1 Amostra

A amostra deve ser realizada conforme previsto em 1.1.1.

2.1.2 Aceitação/Rejeição

Os critérios de aceitação e rejeição deverá considerar o previsto em 1.1.2.

2.2 Descrição dos ensaios de Manutenção – Eficiência Energética

Os ensaios de manutenção - Eficiência Energética e sua periodicidade de realização estão descritos na tabela 4.

Tabela 4 - Ensaios de manutenção – Eficiência Energética

Item do RTQ	Descrição	Ano 1	Ano 2	Ano 3
A.5.3	Potência total do circuito	X	X	X
A.5.4	Fator de Potência	X	X	X
A.5.5 A.5.6	Corrente de alimentação Tensão e corrente de saída		X	
B.2	Classificação das distribuições de intensidade luminosa	X	X	X
B.4 B.5	TCC/IRC	X	X	X
B.3	Eficiência Energética	X	X	X
B.6.1	Controle da Distribuição Luminosa			X
B.6.2.1 (Opção 1)	Manutenção do fluxo luminoso da luminária – Desempenho do Componente LED			X
B.6.2.2 (Opção 2)	Manutenção do fluxo luminoso da luminária – Desempenho da Luminária			X
B.6.3	Qualificação do dispositivo de controle eletrônico CC ou CA para módulos de LED		X	

2.2.1 Amostra

Para cada modelo ensaiado o número de amostras para cada ensaio está definido na Tabela 2. Amostras adicionais podem ser coletadas a critério do OCP.

2.2.1.1 O número de modelos diferentes ensaiados na família dependerá da quantidade de modelos que essa família possui. Para famílias com até 5 (cinco) modelos, será selecionado e ensaiado um modelo. Para famílias que possuem de 6 (seis) a 10 (dez) modelos, serão selecionados e ensaiados 2 (dois) modelos diferentes, e assim sucessivamente para número de modelos maior que 10 (dez).

2.2.2 Aceitação/Rejeição

Os critérios de aceitação e rejeição deverá considerar o previsto em 1.2.2.



INMETRO

ANEXO III
SELO DE IDENTIFICAÇÃO DA CONFORMIDADE

1 Objetivo

Padronizar o formato e aplicação da Etiqueta Nacional de Conservação de Energia – ENCE a ser aposta nas luminárias para iluminação pública viária.

2 Condições específicas

2.1 Etiqueta

2.1.1 O fornecedor deverá solicitar o arquivo contendo o formato e as dimensões da ENCE ao Inmetro através do e-mail *dconf@inmetro.gov.br*.

2.1.2. A etiqueta deve ser aposta na embalagem e no próprio aparelho, colada inteiramente na parte frontal, superior, lado esquerdo, de forma que seja totalmente visível ao consumidor.

2.1.3. O tamanho da Etiqueta Nacional de Conservação de Energia - ENCE das luminárias para iluminação pública viária será de 130 mm x 95 mm.

2.1.4. A etiqueta deve ser impressa em **fundo branco** e **cor do texto em preto**. As faixas de eficiência serão **coloridas**, obedecendo ao padrão **CMYK** (ciano, magenta, amarelo e preto).

2.2. Modelos de Etiquetas

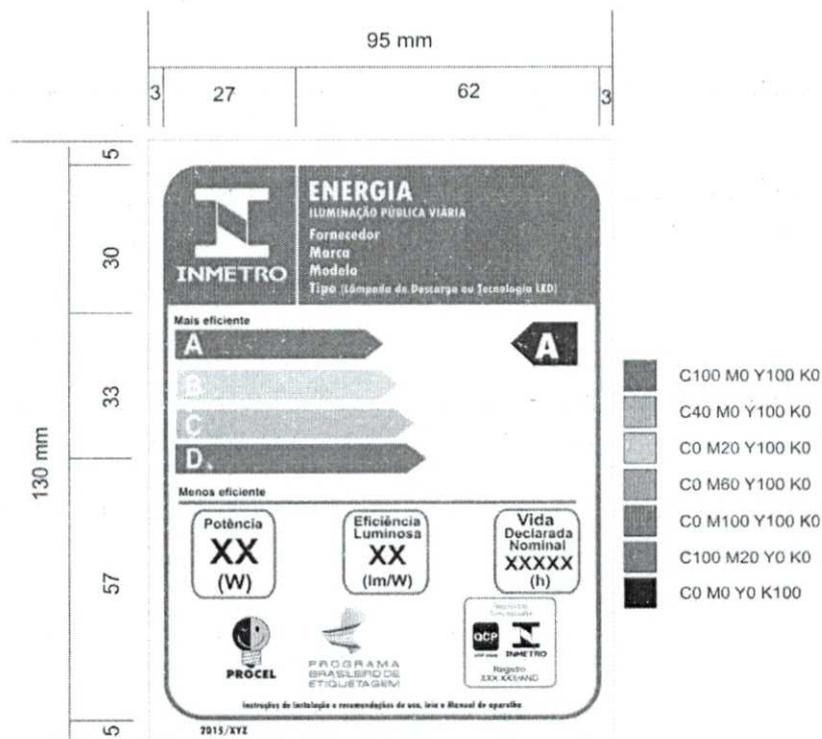


Figura 1 - ENCE – Luminária para Iluminação Pública – Lâmpadas de Descarga e Tecnologia LED

005:360

2.3. As classes de eficiência energética de cada modelo são representadas pelas letras de A a D, cujos os níveis de eficiência estão estabelecidos neste Regulamento.

Nota: é facultado ao Inmetro realizar periodicamente a revisão dos níveis de eficiência.

**ANEXO IV
CLASSE DE EFICIÊNCIA ENERGÉTICA****1 - LUMINÁRIA PARA ILUMINAÇÃO PÚBLICA – LÂMPADAS DE DESCARGA****Eficiência Energética para Luminárias com Lâmpadas de Descarga**

Classes	Nível de Eficiência Energética (lm/W)	Valor mínimo aceitável medido (lm/W)
A	$EE \geq 90$	88
B	$80 \leq EE < 90$	78
C	$70 \leq EE < 80$	68
D	$EE < 70$	-

2 - LUMINÁRIA PARA ILUMINAÇÃO PÚBLICA – TECNOLOGIA LED**Eficiência Energética para Luminárias com Tecnologia LED**

Classes	Nível de Eficiência Energética (lm/W)	Valor mínimo aceitável medido (lm/W)
A	$EE \geq 100$	98
B	$90 \leq EE < 100$	88
C	$80 \leq EE < 90$	78
D	$70 \leq EE < 80$	68

7.3 A HABILITAÇÃO TÉCNICA PARA O FORNECIMENTO DE PRODUTOS, exigida neste certame é a seguinte, e deverá ser apresentada:

✓ **7.3.1** Será condição para classificação da licitante no certame, a apresentação de **CARTA DE GARANTIA POR DEFEITO DE FABRICAÇÃO DAS LUMINÁRIAS LED E RELÉ FOTOCONTROLADOR EM PRAZO MÍNIMO DE 5 (CINCO) ANOS**. A carta deve ser personalizada em nome do Município de Capanema-PR com firma reconhecida ou assinatura com certificado digital ICP Brasil.

✓ **7.3.2** Também, a licitante deverá apresentar **CARTA DA FABRICANTE QUE ATESTARÁ QUE SERÁ DISPONIBILIZADO NO MERCADO NACIONAL, DIRETA OU INDIRETAMENTE, PLACA, DRIVER E CORPO ÓTICO, POR ATÉ 5 (CINCO) ANOS, DOS PRODUTOS OFERTADOS**. Esta garantia poderá estar contida no mesmo documento exigido no subitem anterior, ou separado, com firma reconhecida ou assinatura com certificado digital ICP Brasil.

✓ **7.3.3** Declaração (CADASTRO DA MARCA DO RELÉ E DAS LUMINÁRIAS LED) indicando a marca e a potência das Luminárias (80W a 90W e 120W a 150W) e do Relé fotocontrolador (ANEXO B).

7.3.3.1 Durante a vigência do contrato, deverá ser fornecido o produto conforme a marca apresentada pela licitante, devendo esta estar compatível com as exigências e especificações constantes no item 8 deste termo de referência.

7.3.3.2 Durante a vigência, a contratada poderá solicitar a troca da marca, no entanto, juntamente com a solicitação deverá ser anexado os documentos comprobatórios, conforme exigidos previamente à homologação e descritos neste Termo de Referência.

OK /
Avenida Governador Pedro Viriato Parigot de Souza, 1080 – Centro – 85760-000
Fone:(46)3552-1321

Ao

Município de Capanema - PR

SETOR DE COMPRAS E LICITAÇÕES

PREGÃO ELETRÔNICO Nº 54/2022

CERTIFICADO DE GARANTIA AO CLIENTE

A Zagonel S.A inscrita no CNPJ: 81.365.223/0001-54, situada na BR 282, Km 576, Bairro Industrial Pinhal Leste, CEP: 89.870-000, Pinhalzinho SC, neste ato representada pelo seu Diretor Presidente Sr. Roberto Zagonel, RG: 1.839.342 SSP/SC, CPF: 575.678.759-34, possuidora de assistência técnica de nossos produtos no Brasil, assegura ao cliente acima identificado garantia de 06 (seis) anos a partir da emissão da NF, dos aparelhos de iluminação de Led Pública da família Lumos Evo (ZL-49XX e ZL-59XX), e aparelhos de iluminação de Led Pública da família Highlux (ZL-69XX), inclusive do sistema integrado ao corpo da luminária para acionamento e desligamento automático em função da luminosidade ambiente.

Essa garantia cobre somente os defeitos de funcionamento das peças e componentes dos equipamentos descritos nas condições normais de uso de acordo com as instruções dos manuais de operação que acompanham os mesmos e que são fornecidos pelo fabricante.

Seguem abaixo situações não cobertas pela garantia:

- Após o tempo determinado pela garantia;
- Quando ausência, remoção ou violação da etiqueta de código de barras ou número de série do produto;
- Conexão à voltagem incorreta da rede elétrica conforme definido na especificação técnica do produto;
- Serviços de manutenção realizados por pessoas não autorizadas e/ou não credenciadas;
- Defeitos causados por caso fortuito ou força maior;
- Instalação do produto em temperatura superior ao definido na especificação técnica do produto;
- Alteração da cor do produto por aplicação de produtos químicos;
- Desmonte ou adaptação do produto, remoção de partes ou parafusos realizados por pessoas não autorizadas e/ou credenciadas;
- Alteração nas configurações do produto;
- Atuação do Dispositivo de Proteção contra Surto, ocasionado por descarga elétrica, natural ou da rede elétrica;
- Os custos de mão de obra para instalação/desinstalação não são cobertos por esta garantia;
- A instalação elétrica deverá estar de acordo com as normas da ABNT, caso contrário a garantia poderá ser anulada.

Pinhalzinho/SC, 15 de julho de 2022.

**ROBERTO
ZAGONEL:**

57567875934

ZAGONEL S.A – CREA/SC 055.147-0

Roberto Zagonel – Diretor Presidente

CPF: 575.678.759-34/ RG: 1.839.342 SSP-SC

81.365.223/0001-54

ZAGONEL S.A.

Rodovia BR 282, km 576
Distrito Industrial Pinhal Leste

CEP: 89.870-0000

PINHALZINHO - SC

Assinado digitalmente por ROBERTO ZAGONEL:57567875934
DN: C=BR, O=ICP-Brasil, OU=Presencial,
OU=93524728000140, OU=Secretaria da Receita Federal do
Brasil - RFB, OU=RFB e-CPF A1, OU=(em branco),
CN=ROBERTO ZAGONEL:57567875934
Razão: Eu sou o autor deste documento
Localização: sua localização de assinatura aqui
Data: 2022.07.15 16:42:18-03'00'
Foxit PDF Reader: Versão: 11.2.2

49 3366 6000

www.zagonel.com.br

Zagonel S.A. CNPJ: 81.365.223/0001-54

BR 282, KM 576 - Distrito Industrial Pinhal Leste - Pinhalzinho/SC - 89.870-000

Ao
Município de Capanema - PR ✓
SETOR DE COMPRAS E LICITAÇÕES

PREGÃO ELETRÔNICO Nº 54/2022

CERTIFICADO APÓS TÉRMINO DE GARANTIA AO CLIENTE

A empresa Zagonel S.A, CNPJ/MF Nº 81.365.223/0001-54, sediada ROD BR 282, KM 576, Distrito Industrial Pinhal Leste – Pinhalzinho/SC, CEP 89870-000, por intermédio de seu Diretor Presidente Sr. Roberto Zagonel, portador da Cédula de Identidade RG sob nº. 1.839.342 SSP/SC, e inscrito no Cadastro de Pessoa Física CPF/MF sob nº. 575.678.759-34, DECLARA para fins desta licitação, e sob as penas da lei, que após o término da garantia contratual, **assegura ao cliente acima que disponibilizará no mercado, direta ou indiretamente, placa, driver e corpo ótico, por até 05(cinco) anos, dos produtos ofertados, dos aparelhos de iluminação de Led Pública da família Lumos Evo (ZL-49XX e ZL-59XX).**

Pinhalzinho/SC, 18 de julho de 2022.

**ROBERTO
ZAGONEL:
57567875934**

Assinado digitalmente por ROBERTO
ZAGONEL:57567875934
DN: C=BR, O=ICP-Brasil, OU=Presencial,
OU=83524728000140, OU=Secretaria da
Receita Federal do Brasil - RFB, OU=RFB
e-CPF A1, OU=(em branco), CN=ROBERTO
ZAGONEL:57567875934
Razão: Eu sou o autor deste documento
Localização: sua localização de assinatura aqui
Data: 2022.07.18 08:02:10-03'00'
Foxit PDF Reader Versão: 11.2.2

Roberto Zagonel
Diretor Presidente
CPF: 575.678.759-34
Zagonel S.A.

81.365.223/0001-54
ZAGONEL S.A.
Rodovia BR 282, km 576
Distrito Industrial Pinhal Leste
CEP: 89.870-0000
PINHALZINHO - SC

49 3366 6000 www.zagonel.com.br
Zagonel S.A. CNPJ: 81.365.223/0001-54

BR 282, KM 576 - Distrito Industrial Pinhal Leste - Pinhalzinho/SC - 89.870-000



000365

CADASTRO DE MARCA DO RELÉ E LUMINÁRIAS DE LED

À Comissão de Licitação
Pregão Eletrônico 054/2022

Referente à exigência do item 7.3.3 do Termo de Referência

DESCRIÇÃO	WATS	MARCA
LUMINÁRIA LED 1	80 WATS	ZAGONEL
LUMINÁRIA LED 2	120 WATS	ZAGONEL
RELÉ FOTO CONTROLADOR	Resistiva Indutiva Corrigido 1000 W 1800 VA 500 VA	EXATRON

Santo Antônio do Sudoeste, 29 de julho de 2022

MARIZETE APARECIDA
COELHO
MARSANGO:00719738938

Assinado de forma digital por
MARIZETE APARECIDA COELHO
MARSANGO:00719738938
Dados: 2022.07.29 15:58:46 -03'00'

Marizete Aparecida Coelho Marsango
Administradora

Marizete Aparecida Coelho Marsango

MARSANGO COMÉRCIO DE MATERIAIS DE CONSTRUÇÃO LTDA
CNPJ: 04.048.349/0001-54 IE: 90218083-40
AVENIDA BRASIL, 1.210 – SALA 01 – CENTRO – SANTO ANTONIO DO SUDOESTE – PR – CEP: 85710-000
TELEFONE: 46-3563-2286
E-MAIL: licitacao@marsangomateriais.com.br

7.2 A HABILITAÇÃO TÉCNICO-OPERACIONAL EXIGIDA É A SEGUINTE:

7.2.1 Cópia da **documentação do caminhão/veículo** a ser utilizado na execução dos serviços licitados, devidamente equipado com guindaste tipo munck, com cesta aérea para execução dos serviços e proteção antichoque (até 1.000 volts) com alcance a uma altura mínima de 10 (dez) metros, devendo estar em conformidade com as exigências legais previstas em legislação específica, e que deverá estar em nome da proponente (com documentação comprobatória).

7.2.1.1 Será admitido que a licitante apresente Carta de Empresa de Locação de Veículo Munck conforme as exigências elencadas em 7.2.1. Deverá ser redigida carta personalizada ao Município de Capanema indicando que em caso de a licitante sagrar-se vencedora do certame estará garantida a locação do veículo, devendo indicar a ficha técnica dele. Será com firma reconhecida ou assinatura com certificado digital ICP Brasil.

7.2.1.1.1 O Município não será responsável pelas despesas decorrentes desta locação.

7.2.2 Declaração de que possui e se responsabilizará durante a vigência da ata/contrato, pelo fornecimento das ferramentas necessárias à prestação do serviço bem como aos Equipamentos de Proteção Individual (EPI's) aos funcionários. A declaração deverá ainda conter cláusula que dispense o Município de Capanema de qualquer responsabilização futura quanto ao uso dos equipamentos e ferramentas a serem utilizadas na prestação dos serviços.

7.2.3 Declaração de que possui aplicativo móvel disponível para controle dos serviços realizados, bem como para solicitações de reparos por parte dos contribuintes do Município, com possibilidade de monitoramento/fiscalização por fiscais delegados pela administração e órgãos de controle internos e externos. O App deverá ser compatível com Android e macOS.

7.2.3.1 Em caso de a empresa não possuir este aplicativo, terá o prazo de **90 (noventa) dias para que seja desenvolvido e apresentado à Administração**, sob pena de rescisão unilateral do contrato, devendo atestar por declaração no momento da sessão pública do pregão.

7.2.3.1.1 Nesse caso a licitante deverá apresentar **Carta do Preposto Desenvolvedor** que irá fornecer/desenvolver o Aplicativo nas condições estabelecidas em 7.2.3 e 9 deste Termo de Referência, basicamente.

faltou

DITRAM - PR
 CERTIFICADO DE REGISTRO E LICENCIAMENTO DE VEÍCULO - DIGITAL

CÓDIGO RENAVAM
01009678989

PLACA EXERCÍCIO
AYK7963 2021

ANO FABRICAÇÃO ANO MODELO
2014 2014

NÚMERO DO CRV



Valide este QRCode com app Vio

CÓDIGO DE SEGURANÇA DO CARRO CAT
25009086515 ***

MARCA / MODELO / VERSÃO
VW/10.160 DRC 4X2

ESPÉCIE / TIPO

CARGA CAMINHAO

PLACA ANTERIOR / UF CHASSI
*******/** 9531M62P4ER424902**

COR PREDOMINANTE COMBUSTÍVEL
BRANCA DIESEL

CATEGORIA CAPACIDADE
PARTICULAR 6.36

POTÊNCIA/CILINDRADA PESO BRUTO TOTAL
160CV/3800 9.7

MOTOR CMT EIXOS LOTAÇÃO
89119496 13.0 2 03P

CARROCEIRO
ABERTA/MECANISMO OPERACIONAL

COMERCIAL
MARSANGO COMERCIO DE MATERIAIS DE CONSTR

CPF / CNPJ
04.048.349/0001-54

LOCAL DATA
SANTO ANTONIO DO SUDOESTE PR 16/09/2021

ASSINADO DIGITALMENTE PELO DETRAN

DADOS DO SEGURO DPVAT

CAT. TARIF	DATA DE QUITAÇÃO	PAGAMENTO
*	*	<input type="checkbox"/> COTA ÚNICA <input type="checkbox"/> PARCELADO
REPASSE OBRIGATÓRIO AO FUNDO NACIONAL DE SAÚDE (R\$)	CUSTO DO BILHETE (R\$)	CUSTO EFETIVO DO SEGURO (R\$)
*	*	*
REPASSE OBRIGATÓRIO AO DEPARTAMENTO NACIONAL DE TRÂNSITO (R\$)	VALOR DO IOF (R\$)	VALOR TOTAL A SER PAGO PELO SEGURADO (R\$)
*	*	*

OBSERVAÇÕES DO VEÍCULO

AL.FID./BANCO VOLKSWAGEN S.A
 CMT=013,00T PBT=009,70T

INFORMAÇÕES DO SEGURO DPVAT

MENSAGENS DE NATRAN

CARTEIRA DIGITAL DE TRÂNSITO

Para sua comodidade, você pode acessar esse documento digitalmente pelo seu celular. Baixe a aplicação **Carteira Digital de Trânsito - CDTr** e tenha acesso ao licenciamento de seu veículo além de outras várias funcionalidades.

Com a Carteira Digital de Trânsito - CDTr você pode:

- Consultar suas licenças e pagar multas com facilidade.
- Ativar a versão digital da CNH, sem sair do celular, após o curso.
- Adotar a versão digital desde a emissão até o vencimento.
- Consultar e renovar automaticamente sua placa.
- Pedir a emissão de novo documento.
- Renovar a placa de emplacamento.

Detran PR www.detranspr.gov.br

Basta acessar a Carteira Digital de Trânsito - CDTr nas lojas Google Play ou App Store e clicar na palma de sua mão para os documentos para obter, emitir ou renovar seu veículo e sua documentação de forma rápida e segura.

Consulta Consolidada do Veículo

Informações do Veículo

Renavam: 0100.967898-9	Chassi: 9531M62P4ER424902	Placa: AYK-7J63	Marca/Modelo: VW/10.160 DRC 4X2
Município: SANTO ANTONIO DO SUDOESTE	Ano de Fabricação/Modelo: 2014 / 2014	Combustível: DIESEL	Cor: BRANCA
Categoria: PARTICULAR	Espécie/Tipo: CARGA / CAMINHAO	Situação do Veículo: VIGENTE (EM CIRCULACAO)	Restrição à Venda: NÃO HÁ

IPVA
Seguro Obrigatório - DPVAT
Licenciamento Anual
NÃO HÁ DEBITOS DE IPVA
NÃO HÁ DEBITOS DE SEGURO OBRIGATÓRIO - DPVAT

Discriminação	Valor (R\$)
TAXA DE LICENCIAMENTO 2022	86,50
Vencimento em 12/09/2022	

ATENÇÃO: A expedição do documento Certificado de Registro e Licenciamento de Veículo (CRLV) somente ocorrerá após o recolhimento integral dos valores apresentados nos campos: Débitos de IPVA, Débitos de Seguro Obrigatório - DPVAT, Débitos de Licenciamento, além de multas obrigatórias, caso existam, através da rede bancária autorizada. Caso possua débitos de exercícios anteriores, estes poderão ser pagos para regularizar a situação do veículo até o vencimento do licenciamento do exercício atual.

Resumo das Multas de Trânsito

Discriminação	Quantidade	Valor (R\$)
MULTAS EM PROCESSO DE RECURSO OBRIGATÓRIAS	NADA CONSTA	
MULTAS EM DIVIDA ATIVA/EXEC.JUDICIAL/SOB JUDICE	NADA CONSTA	
MULTAS OBRIGATÓRIAS	NADA CONSTA	
MULTAS EM PROCESSO DE RECURSO NÃO OBRIGATÓRIAS	NADA CONSTA	
MULTAS IMPOSTAS	NADA CONSTA	
Total		R\$ 0,00

Resumo das Autuações de Trânsito

Discriminação	Quantidade	Valor (R\$)
AUTUAÇÕES NOTIFICADAS	NADA CONSTA	
AUTUAÇÕES EM PROCESSO DE DEFESA	NADA CONSTA	
AUTUAÇÕES EM PROCESSO DE NOTIFICAÇÃO	NADA CONSTA	
Total		R\$ 0,00

Informações Adicionais

Caso o pagamento já tenha sido efetuado, informamos que o prazo para atualização dos nossos cadastros é de até 2 dias úteis a partir da data do pagamento.

Para pagamento, utilize o Guichê de Caixa ou Auto Atendimento dos bancos credenciados: Banco Cooperativo Sicredi, Banco Cooperativo do Brasil (BANCOOB), Banco Rendimento, Banco Santander ou Banco do Brasil.

Para pagamento de multas emita a Guia de Recolhimento ou procure a Ciretran ou Posto de Trânsito do seu município.

Este histórico indica apenas as ocorrências informadas de forma oficial ao Detran-PR, por autoridade administrativa ou judicial; não serve para fins judiciais e é fornecido de forma gratuita.

Em caso de dúvidas, ligue para a Central de Atendimento ao Cidadão, telefone 0800-643-7373, ou procure a Ciretran/Posto de Trânsito do seu município.

Este Extrato não vale como negativa de débitos.

Este Extrato é fornecido gratuitamente.

Conferido
ALEXANDRO NOLL
 Data: 7/08/22
 Secretário Municipal
 de Contratações Públicas



000369

DECLARAÇÃO DE RESPONSABILIDADE

Declaramos de que possuímos e nos responsabilizamos que durante a vigência da ata/contrato, pelo fornecimento das ferramentas necessárias à prestação do serviço bem como aos Equipamentos de Proteção Individual (EPI's) aos funcionários.

Declaramos que o Município de Capanema fica dispensado de qualquer responsabilidade futura quanto ao uso dos equipamentos e ferramentas a serem utilizadas na prestação dos serviços..

Santo Antônio do Sudoeste, 29 de julho de 2022

MARIZETE APARECIDA
COELHO
MARSANGO:00719738938

Assinado de forma digital por
MARIZETE APARECIDA COELHO
MARSANGO:00719738938
Dados: 2022.07.29 15:34:05
-03'00'

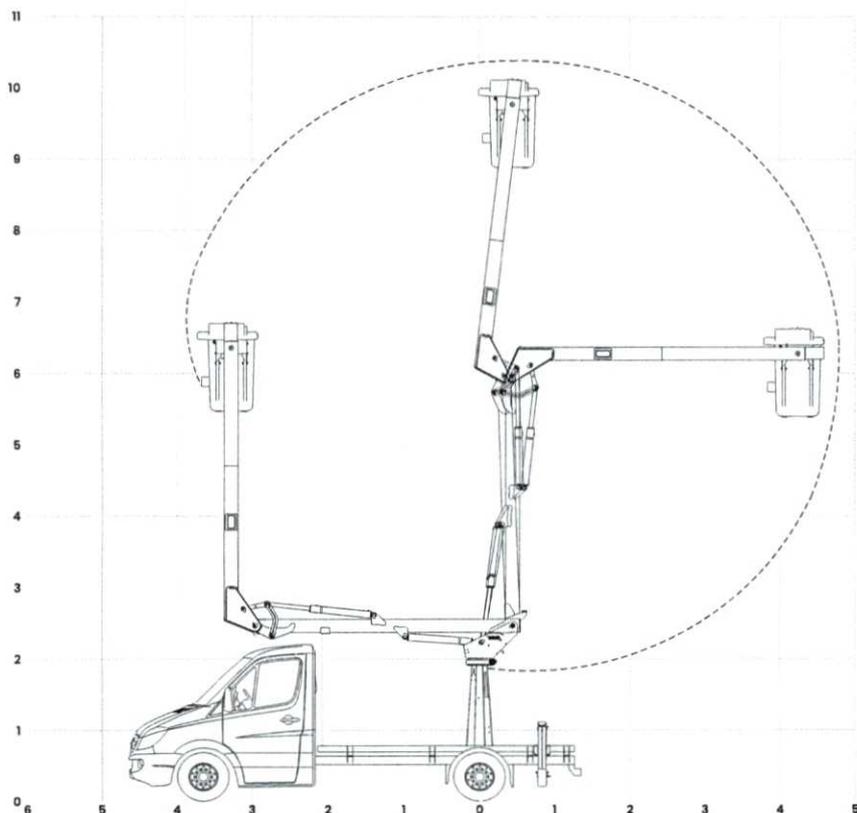
Marizete Aparecida Coelho Marsango
Administradora

MARSANGO COMÉRCIO DE MATERIAIS DE CONSTRUÇÃO LTDA
CNPJ: 04.048.349/0001-54 IE: 90218083-40
AVENIDA BRASIL, 1.210 – SALA 01 – CENTRO – SANTO ANTONIO DO SUDOESTE – PR – CEP: 85710-000
TELEFONE: 46-3563-2286
E-MAIL: licitacao@marsangomateriais.com.br

[TKA] linha cesto

10 s/si

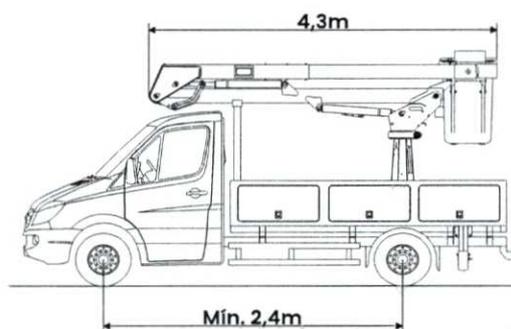
gráfico



dados técnicos

capacidade do cesto	136 kg
altura de trabalho *	10,0 m
altura máxima do fundo do cesto *	8,5 m
máximo alcance horizontal	5,0 m
ângulo máximo do braço inferior	90°
ângulo máximo do braço superior	172°
ângulo de giro	360° contínuo
estabilizador padrão 'A'	1 par
peso **	855 kg
pressão de trabalho	180 bar
vazão	14 l/min
capacidade do reservatório hidráulico	22 l
altura em transporte (carroceria / cesto)	2,1 m
comprimento do equipamento	4,3 m
entre eixo mínimo ***	2,4 m
PBT mínimo ***	2.500 kg

dimensões



descritivo

- Sistema de articulação por bielas (power link), aumentando eficácia dos trabalhos em altura de forma rápida e econômica;
- As versões TKA 10S e TKA 10SI permitem elevação de carga de até 136kg (uma pessoa mais ferramentas);
- Estabilizadores dianteiros (opcionais) e traseiros tipo 'A' de 2,6m de abertura, garantindo melhor estabilidade de operação;
- Sistema de giro por rolamento em 360° contínuo, com comandos de acionamento na torre e cesto com a melhor posição ergonômica.

opcionais

- Saídas para ferramentas hidráulicas por engate rápido;
- Motor elétrico - motor a combustão;
- Basculamento hidráulico do cesto.

* Veículo com 800mm de altura do solo ao piso do sobre chassis;

** peso de equipamento + estabilizador + óleo

*** mediante estudo de integração veicular

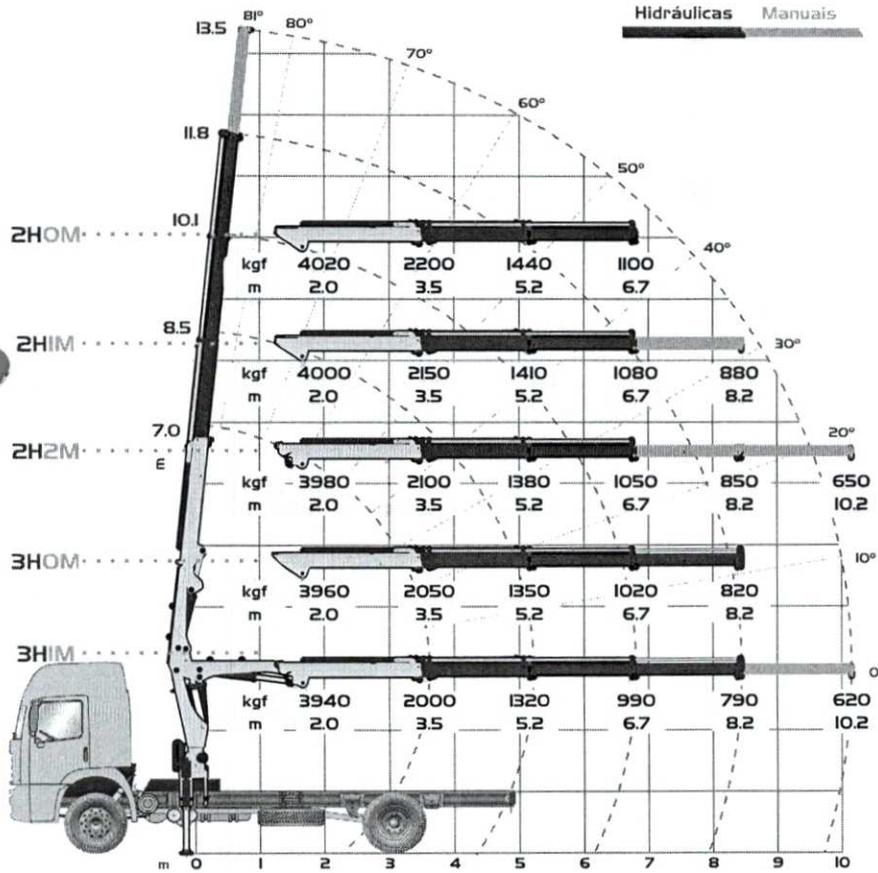
TKA[®]

CRANES

TKA 8.700

PREMIUM

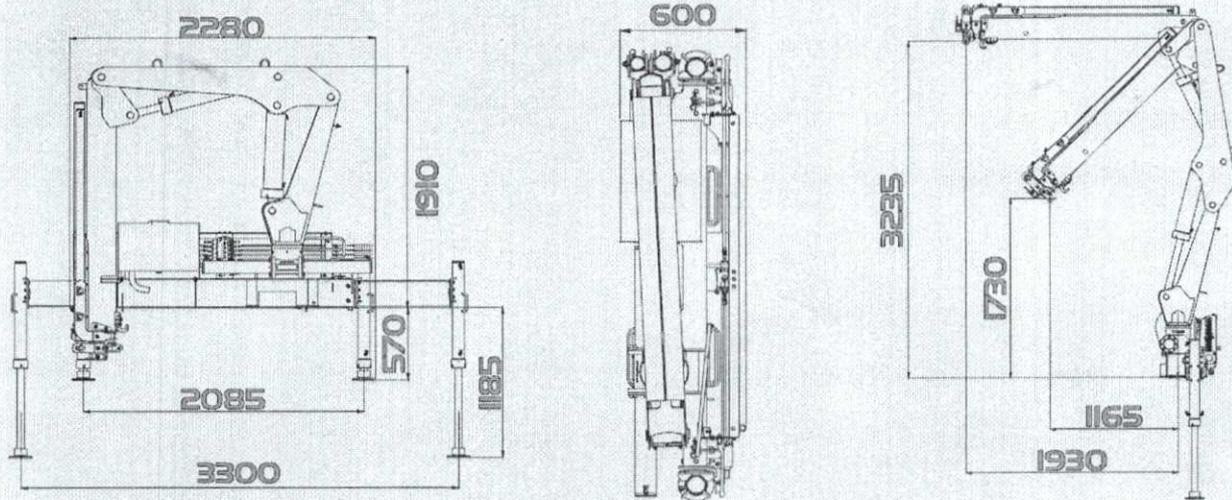
Gráfico



Dados Técnicos

Alcance máximo vertical - 3H1M	13.5 m
Alcance máximo horizontal - 3H1M	10.2 m
Alcance hidráulico vertical - 3H1M	11.8 m
Alcance hidráulico horizontal - 3H1M	8.2 m
Abertura de patolas dianteiras	3.3 m *
Ângulo de elevação da lança	81°
Ângulo de giro	370°
Pressão de trabalho	240 bar
Peso da máquina base - 2H0M / 2H1M / 2H2M	1060 kg / 1110 kg / 1170 kg
Peso da máquina base - 3H0M / 3H1M	1185 kg / 1210 kg
Espaço ocupado para operação	0.7 m
Capacidade do reservatório hidráulico	60 l
PBT mínimo para instalação	7.000 kg **

Dimensões



[www.tkaguindastes.com.br]

* EXTENSIVO DIANTEIRO HIDRÁULICO OPCIONAL
 ** MEDIANTE ESTUDO DE INTEGRAÇÃO VEICULAR

RECEBEMOS DE HIDROMUK OS PRODUTOS CONSTANTES DA NOTA FISCAL INDICADA AO LADO Valor: R\$ 9.000,00		MARSANGO COM DE MAT DE CONSTRUCAO LTDA - 04.048.349/0001-54	NF-e Nº 000.001.357 SÉRIE 001
DATA DE RECEBIMENTO	IDENTIFICAÇÃO E ASSINATURA DO RECEBEDOR	REIMPRESSÃO	

 HIDROMUK HIDROMUK SERVICOS HIDRAULICOS LTDA RUA MARANHAO, 880 VILA NOVA FRANCISCO BELTRAO/PR - 85601-310 Fone: 4635234348		DANFE DOCUMENTO AUXILIAR DA NOTA FISCAL ELETRONICA 0 - ENTRADA 1 - SAÍDA 1 Nº 000.001.357 SÉRIE 001 PÁGINA 1 de 1	 Chave de Acesso 4115 0701 0647 3800 0185 5500 1000 0013 5710 8691 2185 Consulta de autenticidade no portal nacional da NF-e www.nfe.fazenda.gov.br/portal ou no site da Sefaz Autorizadora
Natureza da Operação VENDA DE MERCADORIA		Protocolo de Autorização de Uso 141150110154639 - 22/07/2015 12:33:19	
Inscrição Estadual 3210393918	Insc. Estadual Subst. Trib.	CNPJ 01.064.738/0001-85	

DESTINATÁRIO/REMETENTE			
Nome/Razão Social MARSANGO COM DE MAT DE CONSTRUCAO LTDA	CÓDIGO: 2030	CNPJ/CPF 04.048.349/0001-54	Data de Emissão 22/07/2015
Endereço AV BRASIL, 400	Bairro/Distrito CENTRO	CEP 85710-000	Data Entrada/Saída 22/07/2015
Município SANTO ANTONIO DO SUDOESTE	UF PR	Inscrição Estadual 9021808340	Fone/Fax 4635632286
			Hora Entrada/Saída 12:32:33

FATURAS			
OUTROS	Fatura: 1327	Vi.Original: 9.000,00	Desconto: 0,00
DUPLICATAS		Vi.Liquido: 9.000,00	
1327/1	23/07/2015	9.000,00	

CÁLCULOS DOS IMPOSTOS					
Base de Cálculo do ICMS	0,00	Valor do ICMS	0,00	Base de Cálculo do ICMS ST	9.000,00
Valor do ICMS Subst. Trib.	0,00	Valor Total dos Produtos	9.000,00		
Valor do Frete	0,00	Valor do Seguro	0,00	Outras Despesas	0,00
Desconto	0,00	Valor Total do IPI	0,00	Valor Total da Nota	9.000,00

TRANSPORTADOR/VOLUMES TRANSPORTADOS					
Razão Social	Frete por Conta S/FRETE	Código ANTT	Placa do Veículo	UF	CNPJ/CPF
Endereço	Município			UF	Inscrição Estadual
Quantidade	Espécie	Marca	Numeração	Peso Bruto	Peso Líquido

COD. PRODUTO	DESCRIÇÃO DO PRODUTO	NCM/SH	CST	CFOP	UN	QUANT.	VALOR UNIT.	DESC	VALOR TOTAL	BC ICMS	VALOR ICMS	VALOR IPI	ALIQ. ICMS	ALIQ. IPI
2907	CESTO AEREO P/ 01 PESSOA COM ISOLAMENTO <i>OK</i>	39231090	0202	5104	PC	1	2.500,00	0,00	2.500,00					
2937	CONTROLE INCLINACAO AUTOMATICO DE CESTO AFT	85439090	0202	5104	PC	1	6.500,00	0,00	6.500,00					

DADOS ADICIONAIS	
Informações Complementares Val Aprox dos Tributos R\$ 3.337,95 37,09% VAL APROX DOS TRIBUTOS R\$ 3.337,95 (37,09%) Fonte: 21.1.I - IBPT/EMPRESOMETRO.COM.BR	Reservado ao Fisco

CERTIFICADO DE LICENÇA DE UTILIZAÇÃO DO SOFTWARE EXATI – SGI

A empresa **EXATI TECNOLOGIA E DESENVOLVIMENTO DE SISTEMAS LTDA.**, CNPJ nº 18.434.112/0001-16, proprietária do Software SGI para gestão de iluminação pública, registrado no INPI sob o número BR512019002678-0, certifica que a empresa **MARSANGO COMERCIO DE MATERIAIS DE CONSTRUÇÃO LTDA**; pessoa jurídica de direito privado, com sede na Cidade de Santo Antônio do Sudoeste -PR, na Avenida Brasil, 1210, Centro, inscrita no CNPJ/MF sob n.º 04.048.349/0001-54, possui licença de utilização para o sistema em questão, conforme acordo comercial entre as partes, para atendimento ao **Município de Capanema -PR**, caso o consórcio venha a sagrar-se vencedor do Edital de **054/2022**, pelo período de contratação.

Curitiba, 15 de Julho de 2021.

DENIS WEIS
NARESSI:02667705920

Assinado de forma digital por
DENIS WEIS NARESSI:02667705920
Dados: 2022.07.18 14:16:36 -03'00'

Dênis Weis Naressi
Exati Tecnologia
Diretor Executivo



Certidão de Acervo Técnico - CAT
Resolução nº 1.025, de 30 de outubro de 2009

CREA-PR

CAT SEM REGISTRO
DE ATESTADO

Conselho Regional de Engenharia e Agronomia do Paraná

3844/2021

CERTIFICAMOS, em cumprimento ao disposto na Resolução nº 1.025, de 30 de outubro de 2009, do Confea, que consta dos assentamentos deste Conselho Regional de Engenharia e Agronomia do Paraná - Crea-PR, o Acervo Técnico do profissional DALIANE JACQUELINE MARSANGO referente à(s) Anotação(ões) de Responsabilidade Técnica - ART abaixo discriminada(s):

Profissional: **DALIANE JACQUELINE MARSANGO**

RNP: **1700912488**

Registro: **PR-34202/D**

Título profissional: ENGENHEIRA DE SEGURANCA DO TRABALHO, ENGENHEIRA ELETRICISTA

Número da ART: **20051070878** Situação da ART: BAIXA POR CONCLUSÃO DE OBRA/SERVIÇO
Tipo de ART: ART de Obra ou Serviço Registrada em: 21/10/2005 Baixada em: 13/01/2017 Forma de registro: Inicial
Participação técnica: Individual

Empresa contratada: **MARSANGO & MARSANGO LTDA**

Contratante: **PREFEITURA MUNICIPAL DE PINHAL DE SAO BENTO** CPF:

Rua: AV SÃO ROQUE Nº: S/N

Complemento: Bairro: CENTRO

Cidade: PINHAL DE SAO BENTO UF: PR CEP: 85727-000

Contrato: celebrado em 01/01/2005

Valor do contrato: R\$ 3.600,00 Tipo de contratante: Não informado

Dimensão: 10,00 Unidade de Medida: H/S

Ação Institucional:

Endereço da obra/serviço: AV. SAO ROQUE Nº: S/N

Bairro: CENTRO

Cidade: PINHAL DE SAO BENTO

UF: PR

CEP: 85727-000

Coordenadas Geográficas:

Data de início: 01/01/2005 Conclusão efetiva: 01/01/2006

Finalidade: Outro

Proprietário:

CPF:

Atividade Técnica: Tipo de Contrato: **PRESTAÇÃO DE SERVIÇOS**, Atividade Técnica: **SUPERVISÃO, COORDENAÇÃO, ORIENTAÇÃO TÉCNICA**, Área de Competência: **SERVIÇOS TÉCNICOS PROFISSIONAIS EM ELETRICIDADE**, Tipo de Obra/Serviço: **SISTEMAS DE ILUMINAÇÃO**, Serviço Contratado: **MANUTENÇÃO / CONSERVAÇÃO / REPARAÇÃO**

Observações:

DECLARO ACEITAR O ENCARGO DE RESPONDER TECNICAMENTE PELO SISTEMA REPARO DE ILUMINAÇÃO PÚBLICA DA EMPRESA CONTRATANTE A PARTIR DESTA DATA CONFORME ESPECIFICADO EM CONTRATO





Certidão de Acervo Técnico - CAT
Resolução nº 1.025, de 30 de outubro de 2009

CREA-PR

CAT SEM REGISTRO
DE ATESTADO

Conselho Regional de Engenharia e Agronomia do Paraná

3844/2021

Número da ART: **20060031421** Situação da ART: BAIXA POR CONCLUSÃO DE OBRA/SERVIÇO
Tipo de ART: ART de Cargo ou Função Registrada em: 27/01/2006 Baixada em: 13/01/2017 Forma de registro: Inicial
Participação técnica: Individual

Empresa contratada:

Contratante: **PREFEITURA MUNICIPAL DE BARRAÇÃO** CPF:

Rua: RUA SÃO PAULO Nº: S

Complemento: Bairro: CENTRO

Cidade: BARRAÇÃO UF: PR CEP: 85700-000

Contrato: celebrado em 10/01/2006

Valor do contrato: R\$ 3.600,00 Tipo de contratante: Não informado

Dimensão: 15,00 Unidade de Medida: H/S

Ação Institucional:

Endereço da unidade administrativa: RUA SAO PAULO Nº: S

Bairro: CENTRO

Cidade: BARRAÇÃO

UF: PR

CEP: 85700-000

Coordenadas Geográficas:

Data de início: 10/01/2006 Conclusão efetiva: 10/01/2007

Finalidade: Outro

Proprietário:

CPF:

Atividade Técnica: Tipo de Contrato: **OUTROS**, Atividade Técnica: **DESEMPENHO DE CARGO OU FUNÇÃO TÉCNICA**, Área de Competência: **SERVIÇOS TÉCNICOS PROFISSIONAIS EM ELETRICIDADE**, Tipo de Obra/Serviço: **DESEMPENHO CARGO/FUNÇÃO**, Serviço Contratado: **FISCALIZAÇÃO (OBRAS PÚBLICAS/OBRAS PRÓPR)**

Observações:

RESPONDER TECNICAMENTE PELA ILUMINAÇÃO PÚBLICA DO MUNICÍPIO DE BARRAÇÃO A PARTIR DESTA DATA





Certidão de Acervo Técnico - CAT
Resolução nº 1.025, de 30 de outubro de 2009

CREA-PR

CAT SEM REGISTRO
DE ATESTADO

Conselho Regional de Engenharia e Agronomia do Paraná

3844/2021

Número da ART: **20070059540** Situação da ART: BAIXA POR CONCLUSÃO DE OBRA/SERVIÇO
Tipo de ART: ART de Cargo ou Função Registrada em: 25/01/2007 Baixada em: 13/01/2017 Forma de registro: Inicial
Participação técnica: Individual

Empresa contratada:

Contratante: **PREFEITURA MUNICIPAL DE BARRAÇÃO** CPF:

Rua: RUA SÃO PAULO Nº: S/N

Complemento: Bairro: CENTRO

Cidade: BARRACAO UF: PR CEP: 85700-000

Contrato: celebrado em 15/01/2007

Valor do contrato: R\$ 4.200,00 Tipo de contratante: Não informado

Dimensão: 15,00 Unidade de Medida: H/S

Ação Institucional:

Endereço da unidade administrativa: RUA SÃO PAULO Nº: S/N

Bairro: CENTRO

Cidade: BARRACAO

UF: PR

CEP: 85700-000

Coordenadas Geográficas:

Data de início: 15/01/2007 Conclusão efetiva: 15/01/2008

Finalidade: Outro

Proprietário:

CPF:

Atividade Técnica: Tipo de Contrato: **PRESTAÇÃO DE SERVIÇOS**, Atividade Técnica: **DESEMPENHO DE CARGO OU FUNÇÃO TÉCNICA**, Área de Competência: **SERVIÇOS AFINS E CORRELATOS EM ELETRICIDADE**, Tipo de Obra/Serviço: **DESEMPENHO CARGO/FUNÇÃO**, Serviço Contratado: **DIREÇÃO DE OBRA/SERVICOS,EXECUÇÃO**

Observações:

TRATA-SE DA RESPONSABILIDADE TECNICA NO QUE SE REFERE A MANUTENÇÃO E TROCA DE EQUIPAMENTOS DE ILUMINAÇÃO PUBLICA DO MUNICÍPIO DE BARRAÇÃO NO PERIODO DE JANEIRO DE 2007 A JANEIRO DE 2008.





Certidão de Acervo Técnico - CAT
Resolução nº 1.025, de 30 de outubro de 2009

CREA-PR

CAT SEM REGISTRO DE ATESTADO

Conselho Regional de Engenharia e Agronomia do Paraná

3844/2021

Número da ART: **20090186062** Situação da ART: **BAIXA POR CONCLUSÃO DE OBRA/SERVIÇO**
Tipo de ART: ART de Obra ou Serviço Registrada em: 12/03/2009 Baixada em: 13/01/2017 Forma de registro: Inicial
Participação técnica: Individual
Empresa contratada: **MARSANGO & MARSANGO LTDA**

Contratante: **PREFEITURA MUNICIPAL DE PINHAL DE SAO BENTO** CNPJ: **95.590.832/0001-11**

Rua: **AV SÃO ROQUE** Nº: **178**

Complemento: **Bairro: CENTRO**

Cidade: **PINHAL DE SAO BENTO** UF: **PR** CEP: **85727-000**

Contrato: **celebrado em 05/01/2009**

Valor do contrato: **R\$ 5.200,00** Tipo de contratante: **Pessoa Jurídica (Direito Público) brasileira**

Dimensão: **12,00** Unidade de Medida: **H/S**

Ação Institucional:

Endereço da obra/serviço: **AV SÃO ROQUE** Nº: **178**

Bairro: **CENTRO**

Cidade: **PINHAL DE SAO BENTO**

UF: **PR**

CEP: **85727-000**

Coordenadas Geográficas:

Data de início: **05/01/2009** Conclusão efetiva: **05/01/2010**

Finalidade: **Outro**

Proprietário:

CPF:

Atividade Técnica: Tipo de Contrato: **PRESTAÇÃO DE SERVIÇOS**, Atividade Técnica: **ORIENTAÇÃO TÉCNICA**, Área de Competência: **SERVIÇOS TÉCNICOS PROFISSIONAIS EM ELETRICIDADE**, Tipo de Obra/Serviço: **SISTEMAS DE ILUMINAÇÃO**, Serviço Contratado: **EXECUÇÃO, MANUTENÇÃO / CONSERVAÇÃO / REPARAÇÃO, SERVIÇOS DE INSTALAÇÃO**

Observações:

TRATA-SE DA RESPONSABILIDADE TECNICA NO QUE SE REFERE A MANUTENÇÃO E TROCA DE EQUIPAMENTOS DE ILUMINAÇÃO PUBLICA DO MUNICIPIO DE PINHAL DE SÃO BENTO NO PERIODO DE JANEIRO DE 2009 A JANEIRO DE 2010.





Certidão de Acervo Técnico - CAT
Resolução nº 1.025, de 30 de outubro de 2009

CREA-PR

CAT SEM REGISTRO
DE ATESTADO
3844/2021

Conselho Regional de Engenharia e Agronomia do Paraná

Número da ART: **20100966243** Situação da ART: **BAIXA POR CONCLUSÃO DE OBRA/SERVIÇO**
Tipo de ART: **ART de Obra ou Serviço** Registrada em: **23/03/2010** Baixada em: **13/01/2017** Forma de registro: **Inicial**
Participação técnica: **Individual**

Empresa contratada: **MARSANGO & MARSANGO LTDA**

Contratante: **PREFEITURA MUNICIPAL DE PRANCHITA** CNPJ: **78.113.834/0001-09**

Rua: **AV. SIMAO FAQUINELLO** Nº: **364**

Complemento: **Bairro: CENTRO**

Cidade: **PRANCHITA** UF: **PR** CEP: **85730-000**

Contrato: **celebrado em 28/02/2010**

Valor do contrato: **R\$ 5.100,00** Tipo de contratante: **Não informado**

Dimensão: **60,00** Unidade de Medida: **H/M**

Ação Institucional:

Endereço da obra/serviço: **AV. SIMAO FAQUINELLO** Nº: **364**

Bairro: **CENTRO**

Cidade: **PRANCHITA**

UF: **PR**

CEP: **85730-000**

Coordenadas Geográficas:

Data de início: **28/02/2010** Conclusão efetiva: **15/01/2011**

Finalidade: **Outro**

Proprietário:

CPF:

Atividade Técnica: Tipo de Contrato: **PRESTAÇÃO DE SERVIÇOS**, Atividade Técnica: **CONDUÇÃO DE TRABALHO TÉCNICO**, Área de Competência: **SERVIÇOS TÊC PROFISSIONAIS EM ELETRICIDADE**, Tipo de Obra/Serviço: **SISTEMAS DE ILUMINAÇÃO**, Serviço Contratado: **EXECUÇÃO, MANUTENÇÃO / CONSERVAÇÃO / REPARAÇÃO, SERVIÇOS DE INSTALAÇÃO**

Observações:

TRATA-SE DA RESPONSABILIDADE TECNICA NO QUE SE REFERE A MANUTENÇÃO E TROCA DE EQUIPAMENTOS DE ILUMINAÇÃO PUBLICA DO MUNICÍPIO DE PRANCHITA NO PERIODO DE FEVEREIRO DE 2010 A JANEIRO DE 2011.





Certidão de Acervo Técnico - CAT
Resolução nº 1.025, de 30 de outubro de 2009

CREA-PR

**CAT SEM REGISTRO
DE ATESTADO**

Conselho Regional de Engenharia e Agronomia do Paraná

3844/2021

Número da ART: **20101156741** Situação da ART: **BAIXA POR CONCLUSÃO DE OBRA/SERVIÇO**
Tipo de ART: ART de Obra ou Serviço Registrada em: 26/03/2010 Baixada em: 13/01/2017 Forma de registro: Inicial
Participação técnica: Individual

Empresa contratada: **MARSANGO & MARSANGO LTDA**

Contratante: **PREFEITURA MUNICIPAL DE BARRACAO** CNPJ: **75.666.131/0001-01**

Rua: **RUA SÃO PAULO Nº: 235**

Complemento: **Bairro: CENTRO**

Cidade: **BARRACAO UF: PR CEP: 85700-000**

Contrato: **celebrado em 05/02/2010**

Valor do contrato: **R\$ 6.120,00** Tipo de contratante: **Pessoa Jurídica (Direito Público) brasileira**

Dimensão: **60,00** Unidade de Medida: **H/M**

Ação Institucional:

Endereço da obra/serviço: **RUA SÃO PAULO Nº: 235**

Bairro: **CENTRO**

Cidade: **BARRACAO**

UF: PR

CEP: 85700-000

Coordenadas Geográficas:

Data de início: **05/02/2010** Conclusão efetiva: **05/02/2011**

Finalidade: **Outro**

Proprietário:

CPF:

Atividade Técnica: Tipo de Contrato: **PRESTAÇÃO DE SERVIÇOS**, Atividade Técnica: **DESEMPENHO DE CARGO OU FUNÇÃO TÉCNICA**, Área de Competência: **SERVIÇOS TÉCNICOS PROFISSIONAIS EM ELETRICIDADE**, Tipo de Obra/Serviço: **SISTEMAS DE ILUMINAÇÃO**, Serviço Contratado: **EXECUÇÃO, MANUTENÇÃO / CONSERVAÇÃO / REPARAÇÃO, MONITORAMENTO, SERVIÇOS DE INSTALAÇÃO**

Observações:

TRATA-SE DA RESPONSABILIDADE TÉCNICA NO QUE SE REFERE A MANUTENÇÃO E TROCA DE EQUIPAMENTOS DE ILUMINAÇÃO PÚBLICA DO MUNICÍPIO DE BARRACÃO NO PERÍODO DE FEVEREIRO DE 2010 A FEVEREIRO DE 2011.





Certidão de Acervo Técnico - CAT
Resolução nº 1.025, de 30 de outubro de 2009

CREA-PR

CAT SEM REGISTRO
DE ATESTADO

Conselho Regional de Engenharia e Agronomia do Paraná

3844/2021

Número da ART: **20105453686** Situação da ART: **BAIXA POR CONCLUSÃO DE OBRA/SERVIÇO**
Tipo de ART: ART de Obra ou Serviço Registrada em: 10/12/2010 Baixada em: 13/01/2017 Forma de registro: Inicial
Participação técnica: Individual

Empresa contratada: **MARSANGO & MARSANGO LTDA**

Contratante: **PREFEITURA MUNICIPAL DE SANTO ANTONIO DO SUDOESTE** CNPJ: **75.927.582/0001-55**

Rua: AV BRASIL Nº: 487

Complemento: Bairro: CENTRO

Cidade: SANTO ANTONIO DO SUDOESTE UF: PR CEP: 85710-000

Contrato: celebrado em 13/12/2010

Valor do contrato: R\$ 255,00 Tipo de contratante: Não informado

Dimensão: 1,00 Unidade de Medida: SERV

Ação Institucional:

Endereço da obra/serviço: AV BRASIL Nº: 487

Bairro: CENTRO

Cidade: SANTO ANTONIO DO SUDOESTE

UF: PR

CEP: 85710-000

Coordenadas Geográficas:

Data de início: 13/12/2010 Conclusão efetiva: 18/12/2010

Finalidade: Outro

Proprietário:

CPF:

Atividade Técnica: Tipo de Contrato: **PRESTAÇÃO DE SERVIÇOS**, Atividade Técnica: **SUPERVISÃO, COORDENAÇÃO, ORIENTAÇÃO TÉCNICA**, Área de Competência: **UTILIZAÇÃO DE ENERGIA**, Tipo de Obra/Serviço: **INSTALAÇÕES ELÉTRICAS TEMPORÁRIAS**, Serviço Contratado: **EXECUÇÃO, OUTROS**

Observações:

LIGAÇÃO TEMPORARIA DE ENERGIA EM VIRTUDE DE EVENTO NATALINO A SER REALIZADO PELA PREFEITURA MUNICIPAL EM SANTO ANTONIO DO SUDOESTE
LIGAÇÃO DE DISJUNTOR TRIFÁSICO DE 50A PARA UTILIZAÇÃO DA ENERGIA DAS 13:00 DO DIA 13 DE DEZEMBRO ÀS 24:00 DO DIA 18 DE DEZEMBRO DE 2010.
O NÚMERO DE IDENTIFICAÇÃO, REFERENCIA PARA LIGAÇÃO TEMPORÁRIA É 1104692-9 (CASA DA CULTURA DE SANTO ANTONIO DO SUDOESTE)
O FORNECIMENTO DE MATERIAIS E A MÃO DE OBRA PARA O LOCAL FICAM A CARGO DO RESPONSÁVEL PELO EVENTO.





Certidão de Acervo Técnico - CAT
Resolução nº 1.025, de 30 de outubro de 2009

CREA-PR

CAT SEM REGISTRO
DE ATESTADO

Conselho Regional de Engenharia e Agronomia do Paraná

3844/2021

Número da ART: **20110590823** Situação da ART: **BAIXA POR CONCLUSÃO DE OBRA/SERVIÇO**
Tipo de ART: ART de Obra ou Serviço Registrada em: 03/03/2011 Baixada em: 13/01/2017 Forma de registro: Inicial
Participação técnica: Individual

Empresa contratada: **MARSANGO & MARSANGO LTDA**

Contratante: **PREFEITURA MUNICIPAL DE PINHAL DE SAO BENTO** CNPJ: **95.590.832/0001-11**

Rua: AV SÃO ROQUE Nº: 178

Complemento: Bairro: CENTRO

Cidade: PINHAL DE SAO BENTO UF: PR CEP: 85727-000

Contrato: celebrado em 28/02/2011

Valor do contrato: R\$ 5.450,00 Tipo de contratante: Pessoa Jurídica (Direito Público) brasileira

Dimensão: 60,00 Unidade de Medida: H/M

Ação Institucional:

Endereço da obra/serviço: AV SÃO ROQUE Nº: 178

Bairro: CENTRO

Cidade: PINHAL DE SAO BENTO

UF: PR

CEP: 85727-000

Coordenadas Geográficas:

Data de início: 28/02/2011 Conclusão efetiva: 28/02/2012

Finalidade: Outro

Proprietário:

CPF:

Atividade Técnica: Tipo de Contrato: **PRESTAÇÃO DE SERVIÇOS**, Atividade Técnica: **ORIENTAÇÃO TÉCNICA**, Área de Competência: **SERVIÇOS TÉCNICOS PROFISSIONAIS EM ELETRICIDADE**, Tipo de Obra/Serviço: **SISTEMAS DE ILUMINAÇÃO**, Serviço Contratado: **EXECUÇÃO, MANUTENÇÃO / CONSERVAÇÃO / REPARAÇÃO**

Observações:

TRATA-SE DA RESPONSABILIDADE TÉCNICA NO QUE SE REFERE A MANUTENÇÃO E TROCA DE EQUIPAMENTOS DE ILUMINAÇÃO PÚBLICA DO MUNICÍPIO DE PINHAL DE SÃO BENTO NO PERÍODO DE FEVEREIRO DE 2011 A FEVEREIRO DE 2012.





Certidão de Acervo Técnico - CAT
Resolução nº 1.025, de 30 de outubro de 2009

CREA-PR

CAT SEM REGISTRO
DE ATESTADO

Conselho Regional de Engenharia e Agronomia do Paraná

3844/2021

Número da ART: **20120605980** Situação da ART: BAIXA POR CONCLUSÃO DE OBRA/SERVIÇO
Tipo de ART: ART de Obra ou Serviço Registrada em: 22/02/2012 Baixada em: 13/01/2017 Forma de registro: Inicial
Participação técnica: Individual

Empresa contratada: **MARSANGO & MARSANGO LTDA**

Contratante: **PREFEITURA MUNICIPAL DE PRANCHITA** CNPJ: **78.113.834/0001-09**

Rua: AV. SIMAO FAQUINELLO Nº: 364

Complemento: Bairro: CENTRO

Cidade: PRANCHITA UF: PR CEP: 85730-000

Contrato: celebrado em 28/02/2012

Valor do contrato: R\$ 6.220,00 Tipo de contratante: Não informado

Dimensão: 60,00 Unidade de Medida: H/M

Ação Institucional:

Endereço da obra/serviço: AV. SIMAO FAQUINELLO Nº: 364

Bairro: CENTRO

Cidade: PRANCHITA

UF: PR

CEP: 85730-000

Coordenadas Geográficas:

Data de início: 28/02/2012 Conclusão efetiva: 28/02/2013

Finalidade: Outro

Proprietário:

CPF:

Atividade Técnica: Tipo de Contrato: **PRESTAÇÃO DE SERVIÇOS**, Atividade Técnica: **CONDUÇÃO DE TRABALHO TÉCNICO**, Área de Competência: **SERVIÇOS TÉCNICOS PROFISSIONAIS EM ELETRICIDADE**, Tipo de Obra/Serviço: **SISTEMAS DE ILUMINAÇÃO**, Serviço Contratado: **EXECUÇÃO, MANUTENÇÃO / CONSERVAÇÃO / REPARAÇÃO**

Observações:

TRATA-SE DA RESPONSABILIDADE TÉCNICA NO QUE SE REFERE A MANUTENÇÃO E TROCA DE EQUIPAMENTOS DE ILUMINAÇÃO PÚBLICA DO MUNICÍPIO DE PRANCHITA NO PERÍODO DE FEVEREIRO DE 2012 A JANEIRO DE 2013.





Certidão de Acervo Técnico - CAT
Resolução nº 1.025, de 30 de outubro de 2009

CREA-PR

**CAT SEM REGISTRO
DE ATESTADO**

Conselho Regional de Engenharia e Agronomia do Paraná

3844/2021

Número da ART: **20120991316** Situação da ART: **BAIXA POR CONCLUSÃO DE OBRA/SERVIÇO**
Tipo de ART: **ART de Obra ou Serviço** Registrada em: 16/03/2012 Baixada em: 13/01/2017 Forma de registro: **Inicial**
Participação técnica: **Individual**

Empresa contratada: **MARSANGO & MARSANGO LTDA**

Contratante: **PREFEITURA MUNICIPAL DE PINHAL DE SAO BENTO** CNPJ: **95.590.832/0001-11**

Rua: **AV SÃO ROQUE Nº: 178**

Complemento: **Bairro: CENTRO**

Cidade: **PINHAL DE SAO BENTO** UF: **PR** CEP: **85727-000**

Contrato: **celebrado em 01/03/2012**

Valor do contrato: **R\$ 6.220,00** Tipo de contratante: **Pessoa Jurídica (Direito Público) brasileira**

Dimensão: **60,00** Unidade de Medida: **H/M**

Ação Institucional:

Endereço da obra/serviço: **AV SÃO ROQUE Nº: 178**

Bairro: **CENTRO**

Cidade: **PINHAL DE SAO BENTO**

UF: **PR**

CEP: **85727-000**

Coordenadas Geográficas:

Data de início: **01/03/2012** Conclusão efetiva: **01/03/2013**

Finalidade: **Outro**

Proprietário:

CPF:

Atividade Técnica: Tipo de Contrato: **PRESTAÇÃO DE SERVIÇOS**, Atividade Técnica: **ORIENTAÇÃO TÉCNICA**, Área de Competência: **SERVIÇOS TÉCNICOS PROFISSIONAIS EM ELETRICIDADE**, Tipo de Obra/Serviço: **SISTEMAS DE ILUMINAÇÃO**, Serviço Contratado: **EXECUÇÃO, MANUTENÇÃO / CONSERVAÇÃO / REPARAÇÃO**

Observações:

TRATA-SE DA RESPONSABILIDADE TÉCNICA NO QUE SE REFERE A MANUTENÇÃO E TROCA DE EQUIPAMENTOS DE ILUMINAÇÃO PÚBLICA DO MUNICÍPIO DE PINHAL DE SÃO BENTO NO PERÍODO DE MARÇO DE 2012 A MARÇO DE 2013.





Certidão de Acervo Técnico - CAT
Resolução nº 1.025, de 30 de outubro de 2009

CREA-PR

CAT SEM REGISTRO
DE ATESTADO

Conselho Regional de Engenharia e Agronomia do Paraná

3844/2021

Número da ART: **20130932789** Situação da ART: BAIXA POR CONCLUSÃO DE OBRA/SERVIÇO
Tipo de ART: ART de Obra ou Serviço Registrada em: 13/03/2013 Baixada em: 13/01/2017 Forma de registro: Inicial
Participação técnica: Individual

Empresa contratada: **MARSANGO & MARSANGO LTDA**

Contratante: **PREFEITURA MUNICIPAL DE BARRACAO** CNPJ: **75.666.131/0001-01**

Rua: RUA SÃO PAULO Nº: 235

Complemento: Bairro: CENTRO

Cidade: BARRACAO UF: PR CEP: 85700-000

Contrato: celebrado em 03/03/2013

Valor do contrato: R\$ 8.136,00 Tipo de contratante: Pessoa Jurídica (Direito Público) brasileira

Dimensão: 60,00 Unidade de Medida: H/M

Ação Institucional:

Endereço da obra/serviço: RUA SÃO PAULO Nº: 235

Bairro: CENTRO

Cidade: BARRACAO

UF: PR

CEP: 85700-000

Coordenadas Geográficas:

Data de início: 03/03/2013 Conclusão efetiva: 05/03/2014

Finalidade: Outro

Proprietário:

CPF:

Atividade Técnica: Tipo de Contrato: **PRESTAÇÃO DE SERVIÇOS**, Atividade Técnica: **CONDUÇÃO DE TRABALHO TÉCNICO**, Área de Competência: **SERVIÇOS TÉCNICOS PROFISSIONAIS EM ELETRICIDADE**, Tipo de Obra/Serviço: **SISTEMAS DE ILUMINAÇÃO**, Serviço Contratado: **EXECUÇÃO, MANUTENÇÃO / CONSERVAÇÃO / REPARAÇÃO, MONITORAMENTO**

Observações:

TRATA-SE DA RESPONSABILIDADE TÉCNICA NO QUE SE REFERE A MANUTENÇÃO E TROCA DE EQUIPAMENTOS DE ILUMINAÇÃO PÚBLICA DO MUNICÍPIO DE BARRACÃO NO PERÍODO DE MARÇO DE 2013 A MARÇO DE 2014.





Certidão de Acervo Técnico - CAT
Resolução nº 1.025, de 30 de outubro de 2009

CREA-PR**CAT SEM REGISTRO
DE ATESTADO****Conselho Regional de Engenharia e Agronomia do Paraná****3844/2021**

Número da ART: **20150965984** Situação da ART: **BAIXA POR CONCLUSÃO DE OBRA/SERVIÇO**
Tipo de ART: ART de Obra ou Serviço Registrada em: 11/03/2015 Baixada em: 02/01/2018 Forma de registro: Inicial
Participação técnica: Individual

Empresa contratada: **MARSANGO COMERCIO DE MATERIAIS DE CONSTRUCAO LTDA - ME**

Contratante: **PREFEITURA MUNICIPAL DE PRANCHITA CNPJ: 78.113.834/0001-09**

Rua: AV. SIMAO FAQUINELLO Nº: 364

Complemento: Bairro: CENTRO

Cidade: PRANCHITA UF: PR CEP: 85730-000

Contrato: celebrado em 06/03/2015

Valor do contrato: R\$ 7.880,00 Tipo de contratante: Não informado

Dimensão: 60,00 Unidade de Medida: H/M

Ação Institucional:

Endereço da obra/serviço: AV. SIMAO FAQUINELLO Nº: 364

Bairro: CENTRO

Cidade: PRANCHITA

UF: PR

CEP: 85730-000

Coordenadas Geográficas:

Data de início: 06/03/2015 Conclusão efetiva: 28/02/2016

Finalidade: Outro

Proprietário:

CPF:

Atividade Técnica: Tipo de Contrato: **PRESTAÇÃO DE SERVIÇOS**, Atividade Técnica: **ORIENTAÇÃO TÉCNICA**, Área de Competência: **SERVIÇOS TÊC PROFISSIONAIS EM ELETRICIDADE**, Tipo de Obra/Serviço: **SISTEMAS DE ILUMINAÇÃO**, Serviço Contratado: **EXECUÇÃO, MANUTENÇÃO / CONSERVAÇÃO / REPARAÇÃO**

Observações:

TRATA-SE DA RESPONSABILIDADE TECNICA NO QUE SE REFERE A MANUTENÇÃO E TROCA DE EQUIPAMENTOS DE ILUMINAÇÃO PUBLICA DO MUNICÍPIO DE PRANCHITA NO PERIODO DE MARÇO DE 2015 A FEVEREIRO DE 2016.





Certidão de Acervo Técnico - CAT
Resolução nº 1.025, de 30 de outubro de 2009

CREA-PR**CAT SEM REGISTRO
DE ATESTADO****Conselho Regional de Engenharia e Agronomia do Paraná****3844/2021**

Número da ART: **20161561014** Situação da ART: **BAIXA POR CONCLUSÃO DE OBRA/SERVIÇO**
Tipo de ART: ART de Obra ou Serviço Registrada em: 14/04/2016 Baixada em: 26/02/2021 Forma de registro: Inicial
Participação técnica: Individual

Empresa contratada: **MARSANGO COMERCIO DE MATERIAIS DE CONSTRUCAO LTDA - ME**

Contratante: **PREFEITURA MUNICIPAL DE PRANCHITA CNPJ: 78.113.834/0001-09**

Rua: AV. SIMAO FAQUINELLO Nº: 364

Complemento: Bairro: CENTRO

Cidade: PRANCHITA UF: PR CEP: 85730-000

Contrato: celebrado em 01/04/2016

Valor do contrato: R\$ 7.880,00 Tipo de contratante: Não informado

Dimensão: 60,00 Unidade de Medida: H/M

Ação Institucional:

Endereço da obra/serviço: AV. SIMAO FAQUINELLO Nº: 364

Bairro: CENTRO

Cidade: PRANCHITA

UF: PR

CEP: 85730-000

Coordenadas Geográficas:

Data de início: 01/04/2016 Conclusão efetiva: 01/03/2017

Finalidade: Outro

Proprietário:

CPF:

Atividade Técnica: Tipo de Contrato: **PRESTAÇÃO DE SERVIÇOS**, Atividade Técnica: **ORIENTAÇÃO TÉCNICA**, Área de Competência: **SERVIÇOS TÉCNICOS PROFISSIONAIS EM ELETRICIDADE**, Tipo de Obra/Serviço: **SISTEMAS DE ILUMINAÇÃO**, Serviço Contratado: **EXECUÇÃO, MANUTENÇÃO / CONSERVAÇÃO / REPARAÇÃO**

Observações:

TRATA-SE DA RESPONSABILIDADE TÉCNICA NO QUE SE REFERE A MANUTENÇÃO E TROCA DE EQUIPAMENTOS DE ILUMINAÇÃO PÚBLICA DO MUNICÍPIO DE PRANCHITA NO PERÍODO DE MARÇO DE 2016 A FEVEREIRO DE 2017.





Certidão de Acervo Técnico - CAT
Resolução nº 1.025, de 30 de outubro de 2009

CREA-PR

CAT SEM REGISTRO
DE ATESTADO

Conselho Regional de Engenharia e Agronomia do Paraná

3844/2021

Número da ART: **20161746421** Situação da ART: BAIXA POR CONCLUSÃO DE OBRA/SERVIÇO
Tipo de ART: ART de Obra ou Serviço Registrada em: 02/09/2016 Baixada em: 05/09/2016 Forma de registro: Inicial
Participação técnica: Individual

Empresa contratada: **MARSANGO COMERCIO DE MATERIAIS DE CONSTRUCAO LTDA - ME**

Contratante: **PREFEITURA MUNICIPAL DE BARRACAO** CNPJ: 75.666.131/0001-01

Rua: RUA SÃO PAULO Nº: 235

Complemento: Bairro: CENTRO

Cidade: BARRACAO UF: PR CEP: 85700-000

Contrato: celebrado em 05/03/2014

Valor do contrato: R\$ 8.400,00 Tipo de contratante: Pessoa Jurídica (Direito Público) brasileira

Dimensão: 60,00 Unidade de Medida: H/M

Ação Institucional:

Endereço da obra/serviço: RUA RIO GRANDE DO SUL E RUA BAHIA Nº: SN

Bairro: CENTRO

Cidade: BARRACAO

UF: PR

CEP: 85700-000

Coordenadas Geográficas:

Data de início: 05/03/2014 Conclusão efetiva: 03/04/2015

Finalidade: Outro

Proprietário:

CPF:

Atividade Técnica: Tipo de Contrato: **PRESTAÇÃO DE SERVIÇOS**, Atividade Técnica: **ORIENTAÇÃO TÉCNICA**, Área de Competência: **SERVIÇOS TEC PROFISSIONAIS EM ELETRICIDADE**, Tipo de Obra/Serviço: **SISTEMAS DE ILUMINAÇÃO**, Serviço Contratado: **EXECUÇÃO, MANUTENÇÃO / CONSERVAÇÃO / REPARAÇÃO**

Observações:

TRATA-SE DE RESPONSABILIDADE TÉCNICA NO QUE SE REFERE A MANUTENÇÃO E TROCA DE EQUIPAMENTOS DE ILUMINAÇÃO PÚBLICA DO MUNICÍPIO DE BARRACAO NO PERÍODO QUE COMPREENDE MARÇO DE 2014 A ABRIL DE 2015.





Certidão de Acervo Técnico - CAT
Resolução nº 1.025, de 30 de outubro de 2009

CREA-PR

CAT SEM REGISTRO
DE ATESTADO

Conselho Regional de Engenharia e Agronomia do Paraná

3844/2021

Número da ART: **20170270906** Situação da ART: BAIXA RESP.TÉCNICA PROFISSIONAL
Tipo de ART: ART de Cargo ou Função Registrada em: 01/02/2017 Baixada em: 15/01/2018 Forma de registro: Inicial
Participação técnica: Individual

Empresa contratada:

Contratante: **TTINET TELECOMUNICAÇÕES LTDA** CNPJ: **26.732.017/0001-27**

Rua: AV BRASIL Nº: 1222

Complemento: Bairro: CENTRO

Cidade: SANTO ANTONIO DO SUDOESTE UF: PR CEP: 85710-000

Contrato: celebrado em 06/02/2017

Valor do contrato: R\$ 0,00 Tipo de contratante: Não informado

Dimensão: 10,00 Unidade de Medida: H/S

Ação Institucional:

Endereço da unidade administrativa: AV BRASIL Nº: 1222

Bairro: CENTRO

Cidade: SANTO ANTONIO DO SUDOESTE

UF: PR

CEP: 85710-000

Coordenadas Geográficas:

Data de início: 06/02/2017 Conclusão efetiva: 15/01/2018

Finalidade: Outro

Proprietário:

CPF:

Atividade Técnica: Tipo de Contrato: **OUTROS**, Atividade Técnica: **DESEMPENHO DE CARGO OU FUNÇÃO TÉCNICA**, Área de Competência: **SERVIÇOS TÉC PROFISSIONAIS EM TELECOMUNICAÇÕES**, Tipo de Obra/Serviço: **DESEMPENHO CARGO/FUNÇÃO**, Serviço Contratado: **EXECUÇÃO**

Observações:

DECLARO ACEITAR O ENCARGO DE RESPONDER TECNICAMENTE PELA EMPRESA CONTRATANTE A PARTIR DESTA DATA.





Certidão de Acervo Técnico - CAT
Resolução nº 1.025, de 30 de outubro de 2009

CREA-PR

CAT SEM REGISTRO DE ATESTADO

Conselho Regional de Engenharia e Agronomia do Paraná

3844/2021

Número da ART: **20193617599** Situação da ART: **BAIXA POR CONCLUSÃO DE OBRA/SERVIÇO**
Tipo de ART: **ART de Obra ou Serviço** Registrada em: **15/08/2019** Baixada em: **26/02/2021** Forma de registro: **Inicial**
Participação técnica: **Individual**

Empresa contratada: **MARSANGO COMERCIO DE MATERIAIS DE CONSTRUCAO LTDA - ME**

Contratante: **PREFEITURA MUNICIPAL DE BARRACAO** CNPJ: **75.666.131/0001-01**

Rua: **RUA SAO PAULO Nº: 231**

Complemento: **Bairro: CENTRO**

Cidade: **BARRACAO UF: PR CEP: 85700-000**

Cntrato: **celebrado em 05/08/2019**

Valor do contrato: **R\$ 161.974,00** Tipo de contratante: **Pessoa Jurídica (Direito Público) brasileira**

Dimensão: **1,00** Unidade de Medida: **OBRAS**

Ação Institucional:

Endereço da obra/serviço: **RUA SAO PAULO Nº: 231**

Bairro: **CENTRO**

Cidade: **BARRACAO**

UF: PR

CEP: 85700-000

Coordenadas Geográficas:

Data de início: **05/08/2019** Conclusão efetiva: **31/12/2020**

Finalidade: **Outro**

Proprietário:

CPF:

Atividade Técnica: Tipo de Contrato: **PRESTAÇÃO DE SERVIÇOS**, Atividade Técnica: **ORIENTAÇÃO TÉCNICA**, Área de Competência: **SERVIÇOS TÊC PROFISSIONAIS EM ELETRICIDADE**, Tipo de Obra/Serviço: **SISTEMAS DE ILUMINAÇÃO**, Serviço Contratado: **EXECUÇÃO, MANUTENÇÃO / CONSERVAÇÃO / REPARAÇÃO**

Observações:

TRATA-SE DA RESPONSABILIDADE TÉCNICA NO QUE SE REFERE A MANUTENÇÃO E TROCA DE EQUIPAMENTOS DE ILUMINAÇÃO PÚBLICA DO MUNICÍPIO DE BARRACÃO NO PERÍODO DE 05 DE AGOSTO A 31 DE DEZEMBRO DE 2020

Certidão de Acervo Técnico nº 3844/2021

12/07/2021 10:56

Esta CAT não comprova o registro do atestado emitido pelo contratante da obra ou serviço referenciado na Lei nº 8.666/1993.

A CAT é válida em todo o território nacional.

Esta CAT perderá a validade no caso de modificação dos dados técnicos qualitativos e quantitativos nela contidos em razão de substituição ou anulação de ART.

A autenticidade e a validade desta certidão deve ser confirmada no site do Crea-PR, no endereço <https://www.crea-pr.org.br>, informando o número do protocolo: 190488/2021.

A falsificação deste documento constitui crime previsto no Código Penal Brasileiro, sujeitando o autor à respectiva ação penal.





DECLARAÇÃO DE RESPONSABILIDADE TÉCNICA

À Pregoeira

Referente: Pregão Eletrônico 54/2022 - Manutenção Iluminação Pública.

Conforme o disposto no edital em epígrafe, declaramos que o responsável técnico pela obra, caso venhamos a vencer a referida licitação, é:

Nome	Especialidade	CREA nº	Data do registro	Assinatura
DALIANE JACQUELINE MARSANGO	ENGENHEIRA ELETRICISTA	PR-34202/D	26/04/1999	

Declaramos, outrossim, que o profissional acima relacionado pertence ao nosso quadro técnico de profissionais permanentes, com relacionamento junto à empresa, dentro das Leis Trabalhistas vigentes.

Santo Antônio do Sudoeste, 15 de julho de 2.022

MARIZETE APARECIDA
COELHO
MARSANGO:00719738
938

Assinado de forma digital por
MARIZETE APARECIDA COELHO
MARSANGO:00719738938
Dados: 2022.07.18 09:14:45
-03'00'

Marizete Aparecida Coelho Marsango
Administradora

MARSANGO COMÉRCIO DE MATERIAIS DE CONSTRUÇÃO LTDA
CNPJ: 04.048.349/0001 54 IE: 90218083 40
AVENIDA BRASIL, 1.210 – SALA 01 – CENTRO – SANTO ANTONIO DO SUDOESTE – PR – CEP: 85710-000
TELEFONE: 46-3563-2286
E-MAIL: licitacao@marsangomaterials.com.br



DECLARAÇÃO DE RESPONSABILIDADE

Declaramos de que possuímos e nos responsabilizamos que durante a vigência da ata/contrato, pelo fornecimento das ferramentas necessárias à prestação do serviço bem como aos Equipamentos de Proteção Individual (EPI's) aos funcionários.

Declaramos que o Município de Capanema fica dispensado de qualquer responsabilidade futura quanto ao uso dos equipamentos e ferramentas a serem utilizadas na prestação dos serviços..

Santo Antônio do Sudoeste, 29 de julho de 2022

MARIZETE APARECIDA
COELHO
MARSANGO:00719738938

Assinado de forma digital por
MARIZETE APARECIDA COELHO
MARSANGO:00719738938
Dados: 2022.07.29 15:34:05
-03'00'

Marizete Aparecida Coelho Marsango
Administradora

MARSANGO COMÉRCIO DE MATERIAIS DE CONSTRUÇÃO LTDA
CNPJ: 04.048.349/0001-54 IE: 90218083-40
AVENIDA BRASIL, 1.210 – SALA 01 – CENTRO – SANTO ANTONIO DO SUDOESTE – PR – CEP: 85710-000
TELEFONE: 46-3563-2286
E-MAIL: licitacao@marsangomateriais.com.br



CONSELHO REGIONAL DE ENGENHARIA
E AGRONOMIA DO PARANÁ

Certidão de Registro de Pessoa Física e Negativa de Débitos

O Conselho Regional de Engenharia e Agronomia do Paraná-CREA-PR, certifica que o(a) profissional abaixo encontra-se regularmente registrado(a) nos termos da Lei Federal nº 5.194/66 possibilitando-o(a) a exercer sua profissão no Estado do Paraná, circunscrita à(s) atribuição(ões) constantes de seu registro.

Certidão nº: **93375/2022**

Validade: 11/01/2023

Nome Civil: DALIANE JACQUELINE MARSANGO

Carteira - CREA-PR Nº :PR-34202/D

Registro Nacional : 1700912488

Registrado(a) desde : 26/04/1999

Filiação : RICIERY MARSANGO

NEMORA MAGRINELLI MARSANGO

Data de Nascimento : 29/07/1974

Documento de Identidade : 53764665 Orgão Emissor : SSP-PR UF : PR

CPF : 97672165968

Naturalidade : SANTO ANTONIO DO SUDOESTE/PR

Título: ENGENHEIRA ELETRICISTA

PONTIFÍCIA UNIVERSIDADE CATÓLICA DO PARANÁ

Data da Colação de Grau : 28/01/1999

Diplomação : 28/01/1999

Situação : Regular

Atribuições profissionais:

Resolução do Confea N.º 218/1973 - Art. 9º de 29/06/1973 do CONFEA.

Resolução do Confea N.º 218/1973 - Art. 8º de 29/06/1973 do CONFEA.

Título: ENGENHEIRA DE SEGURANÇA DO TRABALHO

CENTRO FEDERAL DE EDUCAÇÃO TECNOLÓGICA DO PARANÁ

Data da Colação de Grau : 15/07/2005

Diplomação : 10/05/2006

Situação : Regular

Atribuições profissionais:

Resolução do Confea N.º 359/1991 - Art. 4º de 31/07/1991 do CONFEA.

Resolução do Confea N.º 359/1991 - Art. 4º de 31/07/1991 do CONFEA.

Anotações:

1. A portadora da presente possui o curso de Especialização em Engenharia de Segurança do Trabalho, ministrado pelo Centro Federal de Educação Tecnológica do Paraná em 15/07/2005 e apostilado em 14/11/2005.

Responsabilidade Técnica/Quadro Técnico:

38230 - MARSANGO COMERCIO DE MATERIAIS DE CONSTRUCAO LTDA - ME

CNPJ: 04048349000154

Desde: 22/11/2002 Carga Horária: 3 Horas Unidade: HORA/DIA

Encontra-se quite com a anuidade relativa ao exercício de 2022.
Não possui débito(s) referente a processo(s) de fiscalização e/ou dívida ativa até a presente data.

Para fins de: CADASTRO

A autenticidade desta certidão poderá ser confirmada na página do CREA-PR (<http://www.crea-pr.org.br>), através do protocolo n.º 212667/2022.

Emitida via Internet em 15/07/2022 08:59:43

Dispensa-se a assinatura neste documento, conforme Instrução de Serviço Nº 03/2021.
A falsificação deste documento constitui-se em crime previsto no Código Penal Brasileiro, sujeitando o autor à respectiva ação penal.



CONSELHO REGIONAL DE ENGENHARIA
E AGRONOMIA DO PARANÁ

Certidão de Registro de Pessoa Jurídica e Negativa de Débitos

O Conselho Regional de Engenharia e Agronomia do Paraná-CREA-PR, certifica que a empresa encontra-se regularmente registrada nos termos da Lei Federal nº 5.194, de 24 de dezembro de 1966, estando habilitada a exercer suas atividades no Estado do Paraná, circunscrita à(s) atribuição(ões) de seu(s) responsável(eis) técnico(s).

Certidão nº: 55381/2022

Validade: 26/10/2022

Razão Social: MARSANGO COMERCIO DE MATERIAIS DE CONSTRUCAO LTDA - ME

CNPJ: 04048349000154

Num. Registro: 38230

Registrada desde : 05/07/2001

Capital Social: R\$ 60.000,00

Endereço: AV BRASIL, 400 SALA 1 CENTRO

Município/Estado: SANTO ANTONIO DO
SUDOESTE-PR

CEP: 85710000

Objetivo Social:

Comércio varejista de materiais de construção, materiais elétricos e serviços de manutenção em redes de distribuição de energia elétrica e telefônica, e relacionados a segurança do trabalho; como também serviços de construção e reformas de obras civis residenciais e comerciais.

Restrição de Atividade : Ramo de atividades restrito às atribuições da responsável técnica.

Encontra-se quite com a anuidade relativa ao exercício de 2022.

Não possui débito(s) referente a processo(s) de fiscalização e/ou dívida ativa até a presente data.

RESPONSÁVEL(EIS) TÉCNICOS PELA MATRIZ - CNPJ: 04048349000154

1 - Nome Civil: DALIANE JACQUELINE MARSANGO

Carteira: PR-34202/D Data de Expedição: 26/04/1999

Desde: 05/07/2001 Carga Horária: 3: H/D Até: 06/07/2002

Desde: 22/11/2002 Carga Horária: 3: H/D

Título: ENGENHEIRA ELETRICISTA Situação: Regular

Resolução do Confea N.º 218/1973 - Art. 9º do CONFEA

Título: ENGENHEIRA ELETRICISTA Situação: Regular

Resolução do Confea N.º 218/1973 - Art. 8º do CONFEA

Título: ENGENHEIRA DE SEGURANCA DO TRABALHO Situação: Regular

Resolução do Confea N.º 359/1991 - Art. 4º do CONFEA

Anotações:

1. A portadora da presente possui o curso de Especialização em Engenharia de Segurança do Trabalho, ministrado pelo Centro Federal de Educação Tecnológica do Paraná em 15/07/2005 e apostilado em 14/11/2005.

Para fins de: CADASTRO

Certificamos que caso ocorra(m) alteração(ões) nos elementos contidos neste documento, esta Certidão perderá sua validade para todos os efeitos.

A autenticidade desta certidão poderá ser confirmada na página do CREA-PR (<http://www.crea-pr.org.br>), através do protocolo n.º 131424/2022, ressaltando a impossibilidade de execução de quaisquer serviços ou obras sem a participação efetiva de seu(s) responsável(eis) técnico(s).

Emitida via Internet em 29/04/2022 08:47:08

Dispensa-se a assinatura neste documento, conforme Instrução de Serviço Nº 03/2021.

A falsificação deste documento constitui-se em crime previsto no Código Penal Brasileiro, sujeitando o autor à respectiva ação penal.



ESTADO DO PARANÁ
MUNICÍPIO DE BARRACÃO

ATESTADO DE CAPACIDADE TÉCNICA

Atestamos, para os devidos fins, que a empresa **MARSANGO COMÉRCIO DE MATERIAIS DE CONSTRUÇÃO LTDA**, pessoa jurídica de direito privado inscrita no CNPJ sob o nº 04.048.349/0001 – 54 com endereço comercial na Avenida Brasil nº 1210, sala 01 no centro de Santo Antônio do Sudoeste no Estado do Paraná, prestou serviços à referente a manutenção da rede de iluminação pública do município de Barracão – PR, tendo como contratante a **Prefeitura Municipal de Barracão** CNPJ nº 765.666.131/001 - 01 estabelecida na Rua São Paulo, nº 235 no centro da cidade de Barracão no Estado do Paraná. A engenheira eletricista e engenheira de segurança **Daliane Jacqueline Marsango, Rg. 5.376.466 – 5 inscrita no CREA – Pr sob nº 34.202 / D** foi a responsável técnica que supervisionou os serviços.

Os quantitativos referentes a mão de obra, estão descritos na sequência conforme a Cláusula Primeira no Objeto dos contrato nº 101/2019 e 126/2017 firmado entre as partes, além dos termos aditivos :

Contrato 126/2017

- 1) Mão de obra troca de braços com luminária (cento e vinte) 120 unidades;
- 2) Mão de obra troca Lâmpadas, reatores e Relés (Um mil setecentos e cinquenta) 1750 unidades

Contrato 101/2019

- 1) Mão de obra troca de braços com luminária (cento e vinte) 120 unidades;
- 2) Mão de obra troca Lâmpadas, reatores e Relés (Um mil setecentos e cinquenta) 1750 unidades

Contrato 101/2019 (aditivo)

- 1) Mão de obra troca de braços com luminária (trinta) 30 unidades;
- 2) Mão de obra troca Lâmpadas, reatores e Relés (quatrocentos e trinta e sete) 437 unidades.

Totalizando assim, 270 mão de obra troca de braços com luminária, e 3937 mão de obra troca relés, lâmpadas e reatores.



ESTADO DO PARANÁ
MUNICÍPIO DE BARRACÃO

O período de vigência dos contratos:

23 de novembro de 2017 válido por 12 meses;

08 de abril de 2019 também válido por 12 meses

Informamos ainda que as prestações dos serviços acima mencionados apresentaram bom desempenho operacional, tendo a empresa cumprido fielmente com suas obrigações, nada constando que a desabone técnica e comercialmente, até a presente data.

Barracão, 24 de fevereiro de 2020

Nome e assinatura


NEIVA CORADINI
Técnico Administrativo
Gestora Mun. de Convênios GMC
Departamento de Planejamentos



ESTADO DO PARANÁ
MUNICÍPIO DE BARRACÃO

ATESTADO DE CAPACIDADE TÉCNICA

Atestamos, para os devidos fins, que a engenheira eletricista e engenheira de segurança **Daliane Jacqueline Marsango, Rg. 5.376.466 – 5 inscrita no CREA – Pr sob nº 34.202 / D** foi a responsável técnica que supervisionou os serviços prestados pela empresa **MARSANGO COMÉRCIO DE MATERIAIS DE CONSTRUÇÃO LTDA**, pessoa jurídica de direito privado inscrita no CNPJ sob o nº 04.048.349/0001 – 54 com endereço comercial na Avenida Brasil nº 1210, sala 01 no centro de Santo Antônio do Sudoeste no Estado do Paraná referente a manutenção da rede de iluminação pública do município de Barracão – PR, tendo como contratante a **Prefeitura Municipal de Barracão** CNPJ nº 765.666.131/001 - 01 estabelecida na Rua São Paulo, nº 235 no centro da cidade de Barracão no Estado do Paraná Os quantitativos referentes a mão de obra, estão descritos na sequência conforme a Cláusula Primeira no Objeto dos contrato nº 101/2019 e 126/2017 firmado entre as partes, além dos termos aditivos :

Contrato 126/2017

- 1) Mão de obra troca de braços com luminária (cento e vinte) 120 unidades;
- 2) Mão de obra troca Lâmpadas, reatores e Relés (Um mil setecentos e cinquenta) 1750 unidades

Contrato 101/2019

- 1) Mão de obra troca de braços com luminária (cento e vinte) 120 unidades;
- 2) Mão de obra troca Lâmpadas, reatores e Relés (Um mil setecentos e cinquenta) 1750 unidades

Contrato 101/2019 (aditivo)

- 1) Mão de obra troca de braços com luminária (trinta) 30 unidades;
- 2) Mão de obra troca Lâmpadas, reatores e Relés (quatrocentos e trinta e sete) 437 unidades.

Totalizando assim, 270 mão de obra troca de braços com luminária, e 3937 mão de obra troca relés, lâmpadas e reatores.



ESTADO DO PARANÁ
MUNICÍPIO DE BARRACÃO

O período de vigência dos contratos:

23 de novembro de 2017 válido por 12 meses;

08 de abril de 2019 também válido por 12 meses

Informamos ainda que as prestações dos serviços acima mencionados apresentaram bom desempenho operacional, tendo a profissional cumprido fielmente com suas obrigações, nada constando que a desabone tecnicamente, até a presente data.

Barracão, 24 de fevereiro de 2020

Nome e assinatura


NEIVA CORADINI
Técnico Administrativo
Gestora Mun. de Convênios GMC
Departamento de Planejamentos

Pregão Eletrônico

987487.542022 .7466 .4380 .2174220920



GOVERNO DO ESTADO DO PARANÁ
PREFEITURA MUNICIPAL DE CAPANEMA

Ata de Realização do Pregão Eletrônico
Nº 00054/2022 (SRP)

Às 08:35 horas do dia 02 de agosto de 2022, reuniram-se o Pregoeiro Oficial deste Órgão e respectivos membros da Equipe de Apoio, designados pelo instrumento legal PORTARIA 8022/2021 de 01/01/2022, em atendimento às disposições contidas na Lei nº 10.520 de 17 de julho de 2002 e no Decreto nº 10.024 de 20 de setembro de 2019, referente ao Processo nº 54, para realizar os procedimentos relativos ao Pregão nº 00054/2022. Modo de disputa: Aberto. Objeto: CONTRATAÇÃO DE EMPRESA ESPECIALIZADA PARA PRESTAÇÃO DE SERVIÇO DE MANUTENÇÃO DO SISTEMA DE ILUMINAÇÃO PÚBLICA DO MUNICÍPIO DE CAPANEMA, COM FORNECIMENTO DE MATERIAL ELÉTRICO E MÃO DE OBRA, PARA A MANUTENÇÃO DA REDE URBANA E RURAL, processado pelo sistema de registro de preço,. O Pregoeiro abriu a Sessão Pública em atendimento às disposições contidas no edital, divulgando as propostas recebidas. Abriu-se em seguida a fase de lances para classificação dos licitantes relativamente aos lances ofertados.

Item: 1 - Grupo 1**Descrição:** Manutenção de linhas de transmissão energia elétrica até230kv**Descrição Complementar:** FORNECIMENTO DE MÃO DE OBRA PARA A EXECUÇÃO DE SERVIÇOS TÉCNICOS DE MANUTENÇÃO NO SISTEMA DE ILUMINAÇÃO PÚBLICA, A QUAL É ALIMENTADA PELA REDE DE DISTRIBUIÇÃO DE BAIXA TENSÃO DA COPEL, DE PROPRIEDADE DO MUNICÍPIO DE CAPANEMA/PR, COMPREENDENDO A MANUTENÇÃO DE EQUIPAMENTOS ELETRÔNICOS COMO FOTOCÉLULAS, REATORES, ENTRE OUTROS; ACOMPANHAMENTO DO RESPONSÁVEL TÉCNICO NOS SERVIÇOS A SEREM REALIZADOS, FORNECIMENTO DE ART (ANOTAÇÃO DE RESPONSABILIDADE TÉCNICA) DOS SERVIÇOS REALIZADOS NA ÁREA DE ENGENHARIA ELÉTRICA.**Tratamento Diferenciado:** -**Quantidade:** 1.200**Valor Máximo Aceitável:** R\$ 325,0000**Intervalo mínimo entre lances:** R\$ 0,01**Unidade de fornecimento:** UNIDADE**Situação:** Aceito e Habilitado

Aceito para: MARSANGO COMERCIO DE MATERIAIS DE CONSTRUCAO LTDA, **pelo melhor lance de R\$ 80,0000 e a quantidade de 1.200 UNIDADE .**

Item: 2 - Grupo 1**Descrição:** Manutenção de linhas de transmissão energia elétrica até230kv**Descrição Complementar:** MENSALIDADE PARA MANUTENÇÃO DO APLICATIVO QUE ESTARÁ A DISPOSIÇÃO DA CONTRATANTE, CONTRATADA E CONTRIBUINTES. COM GEORREFERENCIAMENTO, MAPA ATUALIZADO DOS PONTOS DE ILUMINAÇÃO PÚBLICA, POSSIBILIDADE DE INSERÇÃO DE FOTOS. ARMAZENAMENTO E SERVIDOR DA CONTRATADA.**Tratamento Diferenciado:** -**Quantidade:** 12**Valor Máximo Aceitável:** R\$ 10.000,0000**Intervalo mínimo entre lances:** R\$ 0,01**Unidade de fornecimento:** UNIDADE**Situação:** Aceito e Habilitado

Aceito para: MARSANGO COMERCIO DE MATERIAIS DE CONSTRUCAO LTDA, **pelo melhor lance de R\$ 1.450,0000 e a quantidade de 12 UNIDADE .**

Item: 3 - Grupo 1**Descrição:** Lâmpada incandescente**Descrição Complementar:** Lâmpada Incandescente Tensão Nominal: 127 V, Potência Nominal: 15 W, Tipo Base: Edson - 27 Mm , Tipo Bulbo: Bolinha , Aplicação: Câmara Escura Radiologia , Cor: Vermelha**Tratamento Diferenciado:** -**Quantidade:** 1**Valor Referência:** R\$ 200.000,0000**Intervalo mínimo entre lances:** 0,01 %**Unidade de fornecimento:** Unidade**Situação:** Aceito e Habilitado

Aceito para: MARSANGO COMERCIO DE MATERIAIS DE CONSTRUCAO LTDA, **pelo melhor lance de 30,0100 % (valor com desconto: R\$ 139.980,0000) e a quantidade de 1 Unidade .**

Item: 4 - Grupo 1**Descrição:** Lâmpada incandescente**Descrição Complementar:** Lâmpada Incandescente Tensão Nominal: 127 V, Potência Nominal: 15 W, Tipo Base: Edson - 27 Mm , Tipo Bulbo: Bolinha , Aplicação: Câmara Escura Radiologia , Cor: Vermelha**Tratamento Diferenciado:** -**Quantidade:** 1**Valor Referência:** R\$ 180.000,0000**Intervalo mínimo entre lances:** 0,01 %**Unidade de fornecimento:** Unidade**Situação:** Aceito e Habilitado

Aceito para: MARSANGO COMERCIO DE MATERIAIS DE CONSTRUCAO LTDA, **pelo melhor lance de 30,0000 % (valor com desconto: R\$ 126.000,0000) e a quantidade de 1 Unidade .**

Relação de Grupos

Grupo 1

Tratamento Diferenciado: -

Aplicabilidade Margem de Preferência: Não

Critério de Valor: R\$ 890.000,0000

Situação: Aceito e Habilitado com intenção de recurso

Aceito para: MARSANGO COMERCIO DE MATERIAIS DE CONSTRUCAO LTDA, **pelo melhor lance de R\$ 379.380,0000 .**

Itens do grupo:

- 1 - Manutenção de linhas de transmissão energia elétrica até230kv
- 2 - Manutenção de linhas de transmissão energia elétrica até230kv
- 3 - Lâmpada incandescente
- 4 - Lâmpada incandescente

Histórico

Item: 1 - Grupo 1 - Manutenção de linhas de transmissão energia elétrica até230kv

Propostas Participaram deste item as empresas abaixo relacionadas, com suas respectivas propostas.
(As propostas com * na frente foram desclassificadas)

CNPJ/CPF	Fornecedor	ME/EPP Equiparada	Declaração ME/EPP	Quantidade	Valor Unit.	Valor Global	Data/Hora Registro
36.204.607/0001-30	I. C. F. AMPERE SERVICOS ELETRICOS - EIRELI	Sim	Sim	1.200	R\$ 305,0000	R\$ 366.000,0000	29/07/2022 17:34:28
Descrição Detalhada do Objeto Ofertado: FORNECIMENTO DE MÃO DE OBRA PARA A EXECUÇÃO DE SERVIÇOS TÉCNICOS DE MANUTENÇÃO NO SISTEMA DE ILUMINAÇÃO PÚBLICA, A QUAL É ALIMENTADA PELA REDE DE DISTRIBUIÇÃO DE BAIXA TENSÃO DA COPEL, DE PROPRIEDADE DO MUNICÍPIO DE CAPANEMA/PR, COMPREENDENDO A MANUTENÇÃO DE EQUIPAMENTOS ELETRÔNICOS COMO FOTOCÉLULAS, REATORES, ENTRE OUTROS; ACOMPANHAMENTO DO RESPONSÁVEL TÉCNICO NOS SERVIÇOS A SEREM REALIZADOS, FORNECIMENTO DE ART (ANOTAÇÃO DE RESPONSABILIDADE TÉCNICA) DOS SERVIÇOS REALIZADOS NA ÁREA DE ENGENHARIA ELÉTRICA. Porte da empresa: ME/EPP							
15.332.845/0001-51	DOUGLAS POSSAN EIRELI	Sim	Sim	1.200	R\$ 316,0000	R\$ 379.200,0000	28/07/2022 17:40:36
Descrição Detalhada do Objeto Ofertado: FORNECIMENTO DE MÃO DE OBRA PARA A EXECUÇÃO DE SERVIÇOS TÉCNICOS DE MANUTENÇÃO NO SISTEMA DE ILUMINAÇÃO PÚBLICA, A QUAL É ALIMENTADA PELA REDE DE DISTRIBUIÇÃO DE BAIXA TENSÃO DA COPEL, DE PROPRIEDADE DO MUNICÍPIO DE CAPANEMA/PR, COMPREENDENDO A MANUTENÇÃO DE EQUIPAMENTOS ELETRÔNICOS COMO FOTOCÉLULAS, REATORES, ENTRE OUTROS; ACOMPANHAMENTO DO RESPONSÁVEL TÉCNICO NOS SERVIÇOS A SEREM REALIZADOS, FORNECIMENTO DE ART (ANOTAÇÃO DE RESPONSABILIDADE TÉCNICA) DOS SERVIÇOS REALIZADOS NA ÁREA DE ENGENHARIA ELÉTRICA. Porte da empresa: ME/EPP							
04.048.349/0001-54	MARSANGO COMERCIO DE MATERIAIS DE CONSTRUCAO LTDA	Sim	Sim	1.200	R\$ 325,0000	R\$ 390.000,0000	28/07/2022 09:17:57
Descrição Detalhada do Objeto Ofertado: FORNECIMENTO DE MÃO DE OBRA PARA A EXECUÇÃO DE SERVIÇOS TÉCNICOS DE MANUTENÇÃO NO SISTEMA DE ILUMINAÇÃO PÚBLICA, A QUAL É ALIMENTADA PELA REDE DE DISTRIBUIÇÃO DE BAIXA TENSÃO DA COPEL, DE PROPRIEDADE DO MUNICÍPIO DE CAPANEMA/PR, COMPREENDENDO A MANUTENÇÃO DE EQUIPAMENTOS ELETRÔNICOS COMO FOTOCÉLULAS, REATORES, ENTRE OUTROS; ACOMPANHAMENTO DO RESPONSÁVEL TÉCNICO NOS SERVIÇOS A SEREM REALIZADOS, FORNECIMENTO DE ART (ANOTAÇÃO DE RESPONSABILIDADE TÉCNICA) DOS SERVIÇOS REALIZADOS NA ÁREA DE ENGENHARIA ELÉTRICA. Porte da empresa: ME/EPP							

Lances (Obs: lances com * na frente foram excluídos pelo pregoeiro)

Valor do Lance	CNPJ/CPF	Data/Hora Registro
R\$ 325,0000	04.048.349/0001-54	02/08/2022 08:35:00:357
R\$ 316,0000	15.332.845/0001-51	02/08/2022 08:35:00:357
R\$ 305,0000	36.204.607/0001-30	02/08/2022 08:35:00:357
R\$ 304,0000	15.332.845/0001-51	02/08/2022 08:39:39:183
R\$ 303,0000	36.204.607/0001-30	02/08/2022 08:41:01:877
R\$ 300,0000	15.332.845/0001-51	02/08/2022 08:41:09:197
R\$ 299,0000	36.204.607/0001-30	02/08/2022 08:41:22:267
R\$ 250,0000	15.332.845/0001-51	02/08/2022 08:42:15:423
R\$ 249,0000	36.204.607/0001-30	02/08/2022 08:42:38:017

R\$ 245,0000	15.332.845/0001-51	02/08/2022 08:43:06:387
R\$ 248,0000	04.048.349/0001-54	02/08/2022 08:43:09:563
R\$ 244,0000	36.204.607/0001-30	02/08/2022 08:43:26:627
R\$ 240,0000	04.048.349/0001-54	02/08/2022 08:43:28:303
R\$ 230,0000	15.332.845/0001-51	02/08/2022 08:43:37:590
R\$ 229,0000	04.048.349/0001-54	02/08/2022 08:43:50:863
R\$ 228,0000	36.204.607/0001-30	02/08/2022 08:43:57:017
R\$ 225,0000	15.332.845/0001-51	02/08/2022 08:44:00:240
R\$ 200,0000	04.048.349/0001-54	02/08/2022 08:44:05:520
R\$ 199,0000	36.204.607/0001-30	02/08/2022 08:44:16:627
R\$ 190,0000	15.332.845/0001-51	02/08/2022 08:44:17:960
R\$ 198,0000	04.048.349/0001-54	02/08/2022 08:44:20:983
R\$ 195,0000	04.048.349/0001-54	02/08/2022 08:44:25:467
R\$ 189,0000	04.048.349/0001-54	02/08/2022 08:44:30:753
R\$ 185,0000	04.048.349/0001-54	02/08/2022 08:44:34:350
R\$ 180,0000	36.204.607/0001-30	02/08/2022 08:44:49:117
R\$ 175,0000	04.048.349/0001-54	02/08/2022 08:44:56:847
R\$ 170,0000	15.332.845/0001-51	02/08/2022 08:45:04:917
R\$ 165,0000	04.048.349/0001-54	02/08/2022 08:45:09:973
R\$ 164,0000	36.204.607/0001-30	02/08/2022 08:45:15:863
R\$ 163,0000	04.048.349/0001-54	02/08/2022 08:45:23:150
R\$ 160,0000	15.332.845/0001-51	02/08/2022 08:45:24:797
R\$ 155,0000	04.048.349/0001-54	02/08/2022 08:45:34:167
R\$ 150,0000	04.048.349/0001-54	02/08/2022 08:45:39:113
R\$ 145,0000	04.048.349/0001-54	02/08/2022 08:45:44:247
R\$ 140,0000	15.332.845/0001-51	02/08/2022 08:45:47:783
R\$ 130,0000	36.204.607/0001-30	02/08/2022 08:45:47:887
R\$ 125,0000	04.048.349/0001-54	02/08/2022 08:45:51:937
R\$ 120,0000	15.332.845/0001-51	02/08/2022 08:45:53:403
R\$ 119,0000	04.048.349/0001-54	02/08/2022 08:46:04:923
R\$ 118,0000	15.332.845/0001-51	02/08/2022 08:46:30:810
R\$ 110,0000	04.048.349/0001-54	02/08/2022 08:46:48:180
R\$ 109,0000	36.204.607/0001-30	02/08/2022 08:47:23:930
R\$ 100,0000	15.332.845/0001-51	02/08/2022 08:47:29:980
R\$ 99,0000	04.048.349/0001-54	02/08/2022 08:47:36:887
R\$ 95,0000	15.332.845/0001-51	02/08/2022 08:49:28:140
R\$ 94,0000	04.048.349/0001-54	02/08/2022 08:49:40:617
R\$ 93,0000	04.048.349/0001-54	02/08/2022 08:49:51:600
R\$ 92,0000	04.048.349/0001-54	02/08/2022 08:49:58:137
R\$ 90,0000	36.204.607/0001-30	02/08/2022 08:52:09:633
R\$ 89,0000	04.048.349/0001-54	02/08/2022 08:52:14:127
R\$ 84,0000	04.048.349/0001-54	02/08/2022 08:53:01:630
R\$ 83,0000	04.048.349/0001-54	02/08/2022 08:55:02:400
R\$ 82,0000	04.048.349/0001-54	02/08/2022 08:55:57:877
R\$ 80,0000	04.048.349/0001-54	02/08/2022 08:57:49:270

Não existem lances de desempate ME/EPP para o item

Eventos do Item

Evento	Data	Observações
Aceite de proposta	02/08/2022 14:20:56	Aceite individual da proposta. Fornecedor: MARSANGO COMERCIO DE MATERIAIS DE CONSTRUCAO LTDA, CNPJ/CPF: 04.048.349/0001-54, pelo melhor lance de R\$ 80,0000.
Habilitação de fornecedor	02/08/2022 14:21:13	Habilitação individual da proposta. Fornecedor: MARSANGO COMERCIO DE MATERIAIS DE CONSTRUCAO LTDA, CNPJ/CPF: 04.048.349/0001-54, pelo melhor lance de R\$ 80,0000.

Para consultar intenção de recurso e demais eventos do item, verificar histórico do Grupo 1.

Item: 2 - Grupo 1 - Manutenção de linhas de transmissão energia elétrica até230kv

Propostas Participaram deste item as empresas abaixo relacionadas, com suas respectivas propostas.
(As propostas com * na frente foram desclassificadas)

CNPJ/CPF	Fornecedor	ME/EPP	Declaração	Quantidade	Valor Unit.	Valor Global	Data/Hora
----------	------------	--------	------------	------------	-------------	--------------	-----------

	Equiparada	ME/EPP				Registro	
36.204.607/0001-30	I. C. F. AMPERE SERVICOS ELETRICOS - EIRELI	Sim	Sim	12	R\$ 8.000,0000	R\$ 96.000,0000	29/07/2022 17:34:28
Descrição Detalhada do Objeto Ofertado: MENSALIDADE PARA MANUTENÇÃO DO APLICATIVO QUE ESTARÁ A DISPOSIÇÃO DA CONTRATANTE, CONTRATADA E CONTRIBUINTES. COM GEORREFERENCIAMENTO, MAPA ATUALIZADO DOS PONTOS DE ILUMINAÇÃO PÚBLICA, POSSIBILIDADE DE INSERÇÃO DE FOTOS. ARMAZENAMENTO E SERVIDOR DA CONTRATADA. Porte da empresa: ME/EPP							
15.332.845/0001-51	DOUGLAS POSSAN EIRELI	Sim	Sim	12	R\$ 9.900,0000	R\$ 118.800,0000	28/07/2022 17:40:36
Descrição Detalhada do Objeto Ofertado: MENSALIDADE PARA MANUTENÇÃO DO APLICATIVO QUE ESTARÁ A DISPOSIÇÃO DA CONTRATANTE, CONTRATADA E CONTRIBUINTES. COM GEORREFERENCIAMENTO, MAPA ATUALIZADO DOS PONTOS DE ILUMINAÇÃO PÚBLICA, POSSIBILIDADE DE INSERÇÃO DE FOTOS. ARMAZENAMENTO E SERVIDOR DA CONTRATADA. Porte da empresa: ME/EPP							
04.048.349/0001-54	MARSANGO COMERCIO DE MATERIAIS DE CONSTRUCAO LTDA	Sim	Sim	12	R\$ 10.000,0000	R\$ 120.000,0000	28/07/2022 09:17:57
Descrição Detalhada do Objeto Ofertado: MENSALIDADE PARA MANUTENÇÃO DO APLICATIVO QUE ESTARÁ A DISPOSIÇÃO DA CONTRATANTE, CONTRATADA E CONTRIBUINTES. COM GEORREFERENCIAMENTO, MAPA ATUALIZADO DOS PONTOS DE ILUMINAÇÃO PÚBLICA, POSSIBILIDADE DE INSERÇÃO DE FOTOS. ARMAZENAMENTO E SERVIDOR DA CONTRATADA. Porte da empresa: ME/EPP							

Lances (Obs: lances com * na frente foram excluídos pelo pregoeiro)

Valor do Lance	CNPJ/CPF	Data/Hora Registro
R\$ 10.000,0000	04.048.349/0001-54	02/08/2022 08:35:00:357
R\$ 9.900,0000	15.332.845/0001-51	02/08/2022 08:35:00:357
R\$ 8.000,0000	36.204.607/0001-30	02/08/2022 08:35:00:357
R\$ 7.950,0000	15.332.845/0001-51	02/08/2022 08:39:41:153
R\$ 7.900,0000	36.204.607/0001-30	02/08/2022 08:40:56:433
R\$ 7.850,0000	15.332.845/0001-51	02/08/2022 08:41:13:547
R\$ 7.800,0000	36.204.607/0001-30	02/08/2022 08:41:27:240
R\$ 7.500,0000	15.332.845/0001-51	02/08/2022 08:42:29:293
R\$ 7.400,0000	36.204.607/0001-30	02/08/2022 08:42:44:270
R\$ 7.300,0000	15.332.845/0001-51	02/08/2022 08:43:09:387
R\$ 7.290,0000	04.048.349/0001-54	02/08/2022 08:43:14:690
R\$ 7.250,0000	36.204.607/0001-30	02/08/2022 08:43:31:923
R\$ 7.200,0000	15.332.845/0001-51	02/08/2022 08:43:34:427
R\$ 7.100,0000	36.204.607/0001-30	02/08/2022 08:43:49:830
R\$ 7.000,0000	04.048.349/0001-54	02/08/2022 08:43:57:127
R\$ 6.900,0000	36.204.607/0001-30	02/08/2022 08:44:03:407
R\$ 6.500,0000	15.332.845/0001-51	02/08/2022 08:44:04:540
R\$ 6.300,0000	36.204.607/0001-30	02/08/2022 08:44:24:573
R\$ 6.000,0000	04.048.349/0001-54	02/08/2022 08:44:39:913
R\$ 5.900,0000	36.204.607/0001-30	02/08/2022 08:44:53:957
R\$ 5.800,0000	04.048.349/0001-54	02/08/2022 08:45:02:727
R\$ 5.750,0000	15.332.845/0001-51	02/08/2022 08:45:13:183
R\$ 5.600,0000	36.204.607/0001-30	02/08/2022 08:45:22:237
R\$ 5.500,0000	04.048.349/0001-54	02/08/2022 08:45:28:083
R\$ 5.200,0000	15.332.845/0001-51	02/08/2022 08:45:35:027
R\$ 5.100,0000	36.204.607/0001-30	02/08/2022 08:45:58:573
R\$ 5.000,0000	04.048.349/0001-54	02/08/2022 08:46:11:200
R\$ 4.800,0000	15.332.845/0001-51	02/08/2022 08:46:18:487
R\$ 4.000,0000	36.204.607/0001-30	02/08/2022 08:46:20:697
R\$ 3.900,0000	15.332.845/0001-51	02/08/2022 08:46:36:200
R\$ 3.800,0000	04.048.349/0001-54	02/08/2022 08:46:55:980
R\$ 3.750,0000	15.332.845/0001-51	02/08/2022 08:47:07:363
R\$ 3.700,0000	36.204.607/0001-30	02/08/2022 08:47:34:190

R\$ 3.600,0000	04.048.349/0001-54	02/08/2022 08:47:41:760
R\$ 3.500,0000	36.204.607/0001-30	02/08/2022 08:48:09:037
R\$ 3.400,0000	15.332.845/0001-51	02/08/2022 08:49:29:877
R\$ 3.300,0000	04.048.349/0001-54	02/08/2022 08:49:46:983
R\$ 2.900,0000	36.204.607/0001-30	02/08/2022 08:50:21:993
R\$ 3.000,0000	15.332.845/0001-51	02/08/2022 08:50:22:183
R\$ 2.800,0000	04.048.349/0001-54	02/08/2022 08:50:30:047
R\$ 2.700,0000	36.204.607/0001-30	02/08/2022 08:50:36:797
R\$ 2.600,0000	15.332.845/0001-51	02/08/2022 08:50:50:317
R\$ 2.400,0000	36.204.607/0001-30	02/08/2022 08:51:02:363
R\$ 2.300,0000	04.048.349/0001-54	02/08/2022 08:51:05:820
R\$ 2.200,0000	36.204.607/0001-30	02/08/2022 08:52:19:413
R\$ 2.100,0000	04.048.349/0001-54	02/08/2022 08:52:26:900
R\$ 2.090,0000	04.048.349/0001-54	02/08/2022 08:52:47:580
R\$ 2.000,0000	04.048.349/0001-54	02/08/2022 08:52:53:520
R\$ 1.800,0000	36.204.607/0001-30	02/08/2022 08:53:25:423
R\$ 1.750,0000	04.048.349/0001-54	02/08/2022 08:53:33:533
R\$ 1.600,0000	36.204.607/0001-30	02/08/2022 08:53:35:090
R\$ 1.550,0000	04.048.349/0001-54	02/08/2022 08:53:40:697
R\$ 1.549,0000	36.204.607/0001-30	02/08/2022 08:54:20:333
R\$ 1.548,0000	04.048.349/0001-54	02/08/2022 08:54:25:383
R\$ 1.545,0000	04.048.349/0001-54	02/08/2022 08:54:31:483
R\$ 1.540,0000	04.048.349/0001-54	02/08/2022 08:54:35:843
R\$ 1.500,0000	04.048.349/0001-54	02/08/2022 08:54:39:193
R\$ 1.490,0000	04.048.349/0001-54	02/08/2022 08:54:45:537
R\$ 1.480,0000	36.204.607/0001-30	02/08/2022 08:56:09:920
R\$ 1.470,0000	36.204.607/0001-30	02/08/2022 08:57:12:237
R\$ 1.460,0000	36.204.607/0001-30	02/08/2022 08:57:39:170
R\$ 1.450,0000	04.048.349/0001-54	02/08/2022 08:57:54:230
R\$ 1.440,0000	36.204.607/0001-30	02/08/2022 08:58:06:147
R\$ 1.439,0000	36.204.607/0001-30	02/08/2022 08:58:53:883
R\$ 1.438,0000	36.204.607/0001-30	02/08/2022 09:00:09:567

Não existem lances de desempate ME/EPP para o item

Eventos do Item

Evento	Data	Observações
Aceite de proposta	02/08/2022 14:20:56	Aceite individual da proposta. Fornecedor: MARSANGO COMERCIO DE MATERIAIS DE CONSTRUCAO LTDA, CNPJ/CPF: 04.048.349/0001-54, pelo melhor lance de R\$ 1.450,0000.
Habilitação de fornecedor	02/08/2022 14:21:13	Habilitação individual da proposta. Fornecedor: MARSANGO COMERCIO DE MATERIAIS DE CONSTRUCAO LTDA, CNPJ/CPF: 04.048.349/0001-54, pelo melhor lance de R\$ 1.450,0000.

Para consultar intenção de recurso e demais eventos do item, verificar histórico do Grupo 1.

Item: 3 - Grupo 1 - Lâmpada incandescente

Propostas Participaram deste item as empresas abaixo relacionadas, com suas respectivas propostas.
(As propostas com * na frente foram desclassificadas)

CNPJ/CPF	Fornecedor	ME/EPP Equiparada	Declaração ME/EPP	Quantidade	Desconto	Valor com Desconto	Data/Hora Registro
15.332.845/0001-51	DOUGLAS POSSAN EIRELI	Sim	Sim	1	5,0000 %	R\$ 190.000,0000	28/07/2022 17:40:36
	Marca: DIVERSAS Fabricante: DIVERSAS Modelo / Versão: DIVERSAS Descrição Detalhada do Objeto Ofertado: PERCENTUAL DE DESCONTO PARA PRODUTOS DESCRITOS NO APLICATIVO MENOR PREÇO NOTA PARANÁ - MATERIAL ELÉTRICO E DE ILUMINAÇÃO PÚBLICA. Porte da empresa: ME/EPP						
36.204.607/0001-30	I. C. F. AMPERE SERVICOS ELETRICOS - EIRELI	Sim	Sim	1	5,0000 %	R\$ 190.000,0000	29/07/2022 17:34:28
	Marca: ZAGONEL Fabricante: ZAGONEL Modelo / Versão: LUMOS EVO ZL 5964 / LUMOS EVO ZL 5977						

Descrição Detalhada do Objeto Ofertado: PERCENTUAL DE DESCONTO PARA PRODUTOS DESCRITOS NO APLICATIVO MENOR PREÇO NOTA PARANÁ - MATERIAL ELÉTRICO E DE ILUMINAÇÃO PÚBLICA. LUMINARIA LED 1 80W ZAGONEL LUMOS EVO ZL 5964 LUMINARIA LED 2 120W ZAGONEL LUMOS EVO ZL 5977

Porte da empresa: ME/EPP

04.048.349/0001-54 MARSANGO Sim Sim 1 0,0100 % R\$ 199.980,0000 28/07/2022
COMERCIO DE 09:17:57
MATERIAIS DE
CONSTRUCAO
LTDA

Marca: ZAGONEL/EXATRON

Fabricante: ZAGONEL/EXATRON

Modelo / Versão: CONF. EDITAL

Descrição Detalhada do Objeto Ofertado: PERCENTUAL DE DESCONTO PARA PRODUTOS DESCRITOS NO APLICATIVO MENOR PREÇO NOTA PARANÁ - MATERIAL ELÉTRICO E DE ILUMINAÇÃO PÚBLICA.

Porte da empresa: ME/EPP

Lances (Obs: lances com * na frente foram excluídos pelo pregoeiro)

Desconto	Valor com Desconto	CNPJ/CPF	Data/Hora Registro
0,0100 %	R\$ 199.980,0000	04.048.349/0001-54	02/08/2022 08:35:00:357
5,0000 %	R\$ 190.000,0000	15.332.845/0001-51	02/08/2022 08:35:00:357
5,0000 %	R\$ 190.000,0000	36.204.607/0001-30	02/08/2022 08:35:00:357
5,5000 %	R\$ 189.000,0000	36.204.607/0001-30	02/08/2022 08:39:29:347
6,0000 %	R\$ 188.000,0000	15.332.845/0001-51	02/08/2022 08:39:46:873
6,1000 %	R\$ 187.800,0000	36.204.607/0001-30	02/08/2022 08:41:07:647
6,5000 %	R\$ 187.000,0000	15.332.845/0001-51	02/08/2022 08:41:26:647
7,0000 %	R\$ 186.000,0000	36.204.607/0001-30	02/08/2022 08:41:33:490
8,0000 %	R\$ 184.000,0000	15.332.845/0001-51	02/08/2022 08:41:39:710
9,0000 %	R\$ 182.000,0000	36.204.607/0001-30	02/08/2022 08:42:15:207
10,0000 %	R\$ 180.000,0000	15.332.845/0001-51	02/08/2022 08:42:31:777
10,5000 %	R\$ 179.000,0000	36.204.607/0001-30	02/08/2022 08:42:52:483
12,0000 %	R\$ 176.000,0000	15.332.845/0001-51	02/08/2022 08:43:13:070
13,0000 %	R\$ 174.000,0000	04.048.349/0001-54	02/08/2022 08:43:19:237
14,0000 %	R\$ 172.000,0000	15.332.845/0001-51	02/08/2022 08:43:30:767
14,5000 %	R\$ 171.000,0000	36.204.607/0001-30	02/08/2022 08:43:37:567
15,0000 %	R\$ 170.000,0000	15.332.845/0001-51	02/08/2022 08:44:08:487
15,5000 %	R\$ 169.000,0000	36.204.607/0001-30	02/08/2022 08:44:37:267
16,0000 %	R\$ 168.000,0000	15.332.845/0001-51	02/08/2022 08:45:16:157
16,5000 %	R\$ 167.000,0000	36.204.607/0001-30	02/08/2022 08:45:31:257
17,0000 %	R\$ 166.000,0000	15.332.845/0001-51	02/08/2022 08:45:58:803
18,0000 %	R\$ 164.000,0000	04.048.349/0001-54	02/08/2022 08:46:16:910
19,0000 %	R\$ 162.000,0000	36.204.607/0001-30	02/08/2022 08:46:25:583
20,0000 %	R\$ 160.000,0000	15.332.845/0001-51	02/08/2022 08:46:49:593
21,0000 %	R\$ 158.000,0000	04.048.349/0001-54	02/08/2022 08:47:46:357
20,0100 %	R\$ 159.980,0000	36.204.607/0001-30	02/08/2022 08:47:50:950
21,0100 %	R\$ 157.980,0000	36.204.607/0001-30	02/08/2022 08:48:18:657
22,0000 %	R\$ 156.000,0000	15.332.845/0001-51	02/08/2022 08:49:32:243
22,5000 %	R\$ 155.000,0000	15.332.845/0001-51	02/08/2022 08:51:36:333
23,0000 %	R\$ 154.000,0000	15.332.845/0001-51	02/08/2022 08:51:59:397
23,0500 %	R\$ 153.900,0000	36.204.607/0001-30	02/08/2022 08:52:33:310
25,0000 %	R\$ 150.000,0000	15.332.845/0001-51	02/08/2022 08:52:36:190
28,0000 %	R\$ 144.000,0000	15.332.845/0001-51	02/08/2022 08:54:50:717
30,0000 %	R\$ 140.000,0000	15.332.845/0001-51	02/08/2022 08:55:38:090
30,0100 %	R\$ 139.980,0000	04.048.349/0001-54	02/08/2022 08:56:08:663
31,0000 %	R\$ 138.000,0000	15.332.845/0001-51	02/08/2022 08:56:42:860
32,0000 %	R\$ 136.000,0000	15.332.845/0001-51	02/08/2022 08:57:24:203
35,0000 %	R\$ 130.000,0000	15.332.845/0001-51	02/08/2022 08:57:31:163
36,0000 %	R\$ 128.000,0000	15.332.845/0001-51	02/08/2022 08:58:47:020
38,0000 %	R\$ 124.000,0000	15.332.845/0001-51	02/08/2022 08:59:21:353

Não existem lances de desempate ME/EPP para o item

Eventos do Item

Evento	Data	Observações
Aceite de proposta	02/08/2022 14:20:56	Aceite individual da proposta. Fornecedor: MARSANGO COMERCIO DE MATERIAIS DE CONSTRUCAO LTDA, CNPJ/CPF: 04.048.349/0001-54, pelo melhor lance de 30,0100%.

Habilitação 02/08/2022 Habilitação individual da proposta. Fornecedor: MARSANGO COMERCIO DE MATERIAIS DE
de fornecedor 14:21:13 CONSTRUCAO LTDA, CNPJ/CPF: 04.048.349/0001-54, pelo melhor lance de 30,0100%.

Para consultar intenção de recurso e demais eventos do item, verificar histórico do Grupo 1.

Item: 4 - Grupo 1 - Lâmpada incandescente

Propostas Participaram deste item as empresas abaixo relacionadas, com suas respectivas propostas.

(As propostas com * na frente foram desclassificadas)

CNPJ/CPF	Fornecedor	ME/EPP Equiparada	Declaração ME/EPP	Quantidade	Desconto	Valor com Desconto	Data/Hora Registro
15.332.845/0001-51	DOUGLAS POSSAN EIRELI Marca: DIVERSAS Fabricante: DIVERSAS Modelo / Versão: DIVERSAS Descrição Detalhada do Objeto Ofertado: PERCENTUAL DE DESCONTO PARA PRODUTOS DESCRITOS NO SISTEMA NACIONAL DE PESQUISA DE CUSTOS E ÍNDICES DA CONSTRUÇÃO CIVIL, DENOMINADA TABELA SINAPI (%) - MATERIAL ELÉTRICO E DE ILUMINAÇÃO PÚBLICA. Porte da empresa: ME/EPP	Sim	Sim	1	5,0000 %	R\$ 171.000,0000	28/07/2022 17:40:36
36.204.607/0001-30	I. C. F. AMPERE SERVICOS ELETRICOS - EIRELI Marca: DREI K ELETROELETRON Fabricante: DREI K ELETROELETRÔNICA Modelo / Versão: RPZ01: T2LNFDRNAR Descrição Detalhada do Objeto Ofertado: PERCENTUAL DE DESCONTO PARA PRODUTOS DESCRITOS NO SISTEMA NACIONAL DE PESQUISA DE CUSTOS E ÍNDICES DA CONSTRUÇÃO CIVIL, DENOMINADA TABELA SINAPI (%) - MATERIAL ELÉTRICO E DE ILUMINAÇÃO PÚBLICA. RELÉ FOTOCONTROLADOR 1000W DREI K ELETROELETRÔNICA RPZ01: T2LNFDRNAR Porte da empresa: ME/EPP	Sim	Sim	1	5,0000 %	R\$ 171.000,0000	29/07/2022 17:34:28
04.048.349/0001-54	MARSANGO COMERCIO DE MATERIAIS DE CONSTRUCAO LTDA Marca: ZAGONEL/EXATRON Fabricante: ZAGONEL/EXATRON Modelo / Versão: CONF. EDITAL Descrição Detalhada do Objeto Ofertado: PERCENTUAL DE DESCONTO PARA PRODUTOS DESCRITOS NO SISTEMA NACIONAL DE PESQUISA DE CUSTOS E ÍNDICES DA CONSTRUÇÃO CIVIL, DENOMINADA TABELA SINAPI (%) - MATERIAL ELÉTRICO E DE ILUMINAÇÃO PÚBLICA. Porte da empresa: ME/EPP	Sim	Sim	1	0,0100 %	R\$ 179.982,0000	28/07/2022 09:17:57

Lances (Obs: lances com * na frente foram excluídos pelo pregoeiro)

Desconto	Valor com Desconto	CNPJ/CPF	Data/Hora Registro
0,0100 %	R\$ 179.982,0000	04.048.349/0001-54	02/08/2022 08:35:00:357
5,0000 %	R\$ 171.000,0000	15.332.845/0001-51	02/08/2022 08:35:00:357
5,0000 %	R\$ 171.000,0000	36.204.607/0001-30	02/08/2022 08:35:00:357
5,5000 %	R\$ 170.100,0000	36.204.607/0001-30	02/08/2022 08:39:34:470
6,0000 %	R\$ 169.200,0000	15.332.845/0001-51	02/08/2022 08:39:51:003
6,2000 %	R\$ 168.840,0000	36.204.607/0001-30	02/08/2022 08:41:12:817
6,5000 %	R\$ 168.300,0000	15.332.845/0001-51	02/08/2022 08:41:32:933
7,0000 %	R\$ 167.400,0000	36.204.607/0001-30	02/08/2022 08:41:38:013
8,0000 %	R\$ 165.600,0000	15.332.845/0001-51	02/08/2022 08:41:43:857
9,0000 %	R\$ 163.800,0000	36.204.607/0001-30	02/08/2022 08:42:19:463
10,0000 %	R\$ 162.000,0000	15.332.845/0001-51	02/08/2022 08:42:34:223
10,5000 %	R\$ 161.100,0000	36.204.607/0001-30	02/08/2022 08:42:56:587
12,0000 %	R\$ 158.400,0000	15.332.845/0001-51	02/08/2022 08:43:15:377
13,0000 %	R\$ 156.600,0000	04.048.349/0001-54	02/08/2022 08:43:23:933
14,0000 %	R\$ 154.800,0000	15.332.845/0001-51	02/08/2022 08:43:28:577
14,5000 %	R\$ 153.900,0000	36.204.607/0001-30	02/08/2022 08:43:43:797
15,0000 %	R\$ 153.000,0000	15.332.845/0001-51	02/08/2022 08:44:10:813
15,5000 %	R\$ 152.100,0000	36.204.607/0001-30	02/08/2022 08:44:42:047
16,0000 %	R\$ 151.200,0000	15.332.845/0001-51	02/08/2022 08:45:18:337
16,5000 %	R\$ 150.300,0000	36.204.607/0001-30	02/08/2022 08:45:37:647
17,0000 %	R\$ 149.400,0000	15.332.845/0001-51	02/08/2022 08:46:01:673
18,0000 %	R\$ 147.600,0000	04.048.349/0001-54	02/08/2022 08:46:21:207
19,0000 %	R\$ 145.800,0000	36.204.607/0001-30	02/08/2022 08:46:30:020

20,0000 %	R\$ 144.000,0000	15.332.845/0001-51	02/08/2022 08:46:51:770
21,0000 %	R\$ 142.200,0000	04.048.349/0001-54	02/08/2022 08:47:51:383
21,0100 %	R\$ 142.182,0000	36.204.607/0001-30	02/08/2022 08:48:23:880
22,0000 %	R\$ 140.400,0000	15.332.845/0001-51	02/08/2022 08:49:34:627
22,5000 %	R\$ 139.500,0000	15.332.845/0001-51	02/08/2022 08:51:43:820
23,0000 %	R\$ 138.600,0000	15.332.845/0001-51	02/08/2022 08:52:03:220
23,0500 %	R\$ 138.510,0000	36.204.607/0001-30	02/08/2022 08:52:40:510
25,0000 %	R\$ 135.000,0000	15.332.845/0001-51	02/08/2022 08:52:43:093
28,0000 %	R\$ 129.600,0000	15.332.845/0001-51	02/08/2022 08:54:53:947
30,0000 %	R\$ 126.000,0000	15.332.845/0001-51	02/08/2022 08:55:40:150
32,0000 %	R\$ 122.400,0000	15.332.845/0001-51	02/08/2022 08:57:22:110
35,0000 %	R\$ 117.000,0000	15.332.845/0001-51	02/08/2022 08:57:33:793
30,0000 %	R\$ 126.000,0000	04.048.349/0001-54	02/08/2022 08:58:01:370
36,0000 %	R\$ 115.200,0000	15.332.845/0001-51	02/08/2022 08:58:53:157
38,0000 %	R\$ 111.600,0000	15.332.845/0001-51	02/08/2022 08:59:23:920
38,0500 %	R\$ 111.510,0000	36.204.607/0001-30	02/08/2022 09:00:30:350

Não existem lances de desempate ME/EPP para o item

Eventos do Item

Evento	Data	Observações
Aceite de proposta	02/08/2022 14:20:56	Aceite individual da proposta. Fornecedor: MARSANGO COMERCIO DE MATERIAIS DE CONSTRUCAO LTDA, CNPJ/CPF: 04.048.349/0001-54, pelo melhor lance de 30,0000%.
Habilitação de fornecedor	02/08/2022 14:21:13	Habilitação individual da proposta. Fornecedor: MARSANGO COMERCIO DE MATERIAIS DE CONSTRUCAO LTDA, CNPJ/CPF: 04.048.349/0001-54, pelo melhor lance de 30,0000%.

Para consultar intenção de recurso e demais eventos do item, verificar histórico do Grupo 1.

HISTÓRICO DO Grupo 1

Propostas Participaram deste grupo as empresas abaixo relacionadas, com suas respectivas propostas.
(As propostas com * na frente foram desclassificadas)

CNPJ/CPF	Fornecedor	ME/EPP Equiparada	Declaração ME/EPP	Quantidade	Valor Global	Data/Hora Registro
36.204.607/0001-30	I. C. F. AMPERE SERVICOS ELETRICOS - EIRELI	Sim	Sim	-	R\$ 823.000,0000	29/07/2022 17:34:28
15.332.845/0001-51	DOUGLAS POSSAN EIRELI	Sim	Sim	-	R\$ 859.000,0000	28/07/2022 17:40:36
04.048.349/0001-54	MARSANGO COMERCIO DE MATERIAIS DE CONSTRUCAO LTDA	Sim	Sim	-	R\$ 889.962,0000	28/07/2022 09:17:57

Eventos do Grupo

Evento	Data	Observações
Abertura	02/08/2022 08:35:01	Item aberto para lances.
Encerramento etapa aberta	02/08/2022 09:02:31	Item com etapa aberta encerrada.
Encerramento	02/08/2022 09:02:31	Item encerrado para lances.
Abertura do prazo - Convocação anexo	02/08/2022 09:07:51	Convocado para envio de anexo o fornecedor MARSANGO COMERCIO DE MATERIAIS DE CONSTRUCAO LTDA, CNPJ/CPF: 04.048.349/0001-54.
Encerramento do prazo - Convocação anexo	02/08/2022 09:21:51	Encerrado o prazo de Convocação de Anexo pelo fornecedor MARSANGO COMERCIO DE MATERIAIS DE CONSTRUCAO LTDA, CNPJ/CPF: 04.048.349/0001-54.
Registro de intenção de recurso	02/08/2022 14:39:09	Registro de Intenção de Recurso. Fornecedor: DOUGLAS POSSAN EIRELI CNPJ/CPF: 15332845000151. Motivo: A empresa DOUGLAS POSSAN EIRELI, vem por meio deste, manifestar intenção de recurso. Conforme subitem 8.1.1.5 mais precisamente na alínea d, a empresa que sagrou-se vencedora do referido certame, não
Recusa de intenção de recurso	02/08/2022 16:05:05	Intenção de recurso rejeitada. Fornecedor: DOUGLAS POSSAN EIRELI, CNPJ/CPF: 15332845000151. Motivo: A EMPRESA POSSUI UM PRAZO ATÉ A HOMOLOGAÇÃO, CONFORME TERMO DE REFERÊNCIA ITEM 8.1.1.5 8.1.1.5 Será exigido da licitante, para fins de homologação no certame, E TAMBÉM 8.1.2.1 Para fins de homologação do certame, será exigida da licitante a comprovação das características do relé indicado (7.3.3). A licitante, e posteriormente a contratada, deverá apresentar para os fins de homologação e sempre que solicitado durante a vigência da ata/contrato, sob pena de não aceitação do fornecimento e

Recusa de intenção de recurso	02/08/2022 16:05:12	Intenção de recurso rejeitada. Fornecedor: DOUGLAS POSSAN EIRELI, CNPJ/CPF: 15332845000151. Motivo: A EMPRESA POSSUI UM PRAZO ATÉ A HOMOLOGAÇÃO, CONFORME TERMO DE REFERÊNCIA ITEM 8.1.1.5 8.1.1.5 Será exigido da licitante, para fins de homologação no certame, E TAMBÉM 8.1.2.1 Para fins de homologação do certame, será exigida da licitante a comprovação das características do relé indicado (7.3.3). A licitante, e posteriormente a contratada, deverá apresentar para os fins de homologação e sempre que solicitado durante a vigência da ata/contrato, sob pena de não aceitação do fornecimento e
Recusa de intenção de recurso	02/08/2022 16:05:13	Intenção de recurso rejeitada. Fornecedor: DOUGLAS POSSAN EIRELI, CNPJ/CPF: 15332845000151. Motivo: A EMPRESA POSSUI UM PRAZO ATÉ A HOMOLOGAÇÃO, CONFORME TERMO DE REFERÊNCIA ITEM 8.1.1.5 8.1.1.5 Será exigido da licitante, para fins de homologação no certame, E TAMBÉM 8.1.2.1 Para fins de homologação do certame, será exigida da licitante a comprovação das características do relé indicado (7.3.3). A licitante, e posteriormente a contratada, deverá apresentar para os fins de homologação e sempre que solicitado durante a vigência da ata/contrato, sob pena de não aceitação do fornecimento e

Intenções de Recurso para o Grupo

CNPJ/CPF	Data/Hora do Recurso	Data/Hora Admissibilidade	Situação
15.332.845/0001-51	02/08/2022 14:39	02/08/2022 16:05	Recusado
<p>Motivo Intenção:A empresa DOUGLAS POSSAN EIRELI, vem por meio deste, manifestar intenção de recurso. Conforme subitem 8.1.1.5 mais precisamente na alínea d, a empresa que sagrou-se vencedora do referido certame, não apresentou o Relatório de ensaio de eficiência energética e fotométrica do produto ofertado, ou seja, para os itens: Luminárias de Led. O mesmo é exigência para a fase de habilitação. Neste sentido, pedimos que o pregoeiro verifique o apontamento e respectivamente desclassifique da empresa MARSANGO.</p> <p>Motivo Aceite ou Recusa:A EMPRESA POSSUI UM PRAZO ATÉ A HOMOLOGAÇÃO, CONFORME TERMO DE REFERÊNCIA ITEM 8.1.1.5 8.1.1.5 Será exigido da licitante, para fins de homologação no certame, E TAMBÉM 8.1.2.1 Para fins de homologação do certame, será exigida da licitante a comprovação das características do relé indicado (7.3.3). A licitante, e posteriormente a contratada, deverá apresentar para os fins de homologação e sempre que solicitado durante a vigência da ata/contrato, sob pena de não aceitação do fornecimento e</p>			

Troca de Mensagens

	Data	Mensagem
Sistema	02/08/2022 08:35:00	A sessão pública está aberta. Nesta compra foi realizada a análise de propostas automática e todas foram classificadas para a fase de lances. Até 4 itens poderão estar em disputa simultaneamente e o período de abertura para disputa será entre 08:30 e 17:30. Mantenham-se conectados.
Sistema	02/08/2022 08:35:01	O item G1 foi aberto. Solicitamos o envio de lances.
Sistema	02/08/2022 09:02:31	O item G1 está encerrado.
Sistema	02/08/2022 09:06:38	A etapa de julgamento de propostas foi iniciada. Acompanhe essa etapa na funcionalidade "Acompanhar Julgamento / Habilitação / Admissibilidade".
Pregoeiro	02/08/2022 09:07:39	BOM DIA A TODOS A EMPRESA CONVOCADA TERÁ O PRAZO DE 2 HORAS PARA ANEXAR PROPOSTA ATUALIZADA
Sistema	02/08/2022 09:07:51	Senhor fornecedor MARSANGO COMERCIO DE MATERIAIS DE CONSTRUCAO LTDA, CNPJ/CPF: 04.048.349/0001-54, solicito o envio do anexo referente ao grupo G1.
Sistema	02/08/2022 09:21:51	Senhor Pregoeiro, o fornecedor MARSANGO COMERCIO DE MATERIAIS DE CONSTRUCAO LTDA, CNPJ/CPF: 04.048.349/0001-54, enviou o anexo para o grupo G1.
Sistema	02/08/2022 14:21:13	Srs. Fornecedores, está aberto o prazo para registro de intenção de recursos para os itens/grupos na situação de 'aceito e habilitado' ou 'cancelado no julgamento'.
Pregoeiro	02/08/2022 14:21:30	Foi informado o prazo final para registro de intenção de recursos: 02/08/2022 às 15:00:00.
Pregoeiro	02/08/2022 16:06:17	Para MARSANGO COMERCIO DE MATERIAIS DE CONSTRUCAO LTDA - SOLICITO A EMPRESA MARSANGO : 8.1.1.5 Será exigido da licitante, para fins de homologação no certame, e poderá ser solicitado a qualquer tempo durante a vigência da ata/contrato, a seguinte comprovação das características da(s) luminária(s) ofertada(s) (conforme 7.3.3):
Pregoeiro	02/08/2022 16:06:48	Para MARSANGO COMERCIO DE MATERIAIS DE CONSTRUCAO LTDA - a) Certificado de avaliação da conformidade conforme os requisitos da Portaria nº.20 INMETRO, da luminária ofertada; b) Registro de objeto INMETRO ativo da luminária ofertada; c) Termo expedido pelo fabricante da luminária constando que o cabo de alimentação de 5 (cinco) metros esteja ligado/conectado diretamente no antissurto sem emendas, inclusive cabo de
Pregoeiro	02/08/2022 16:06:57	Para MARSANGO COMERCIO DE MATERIAIS DE CONSTRUCAO LTDA - proteção PE para uma melhor condutância e sem emenda até a conexão na rede; d) Relatório de Ensaio de Eficiência Energética e Fotométrico do produto ofertado; e) Relatório de ensaios de segurança dos produtos ofertados conforme portaria 20 INMETRO e NBR 60498-1.
Pregoeiro	02/08/2022 16:07:16	Para MARSANGO COMERCIO DE MATERIAIS DE CONSTRUCAO LTDA - 8.1.2 RELÉ FOTOCONTROLADOR 8.1.2.1 Para fins de homologação do certame, será exigida da licitante a comprovação das características do relé indicado (7.3.3). A licitante, e

posteriormente a contratada, deverá apresentar para os fins de homologação e sempre que solicitado durante a vigência da ata/contrato, sob pena de não aceitação do fornecimento e

Pregoeiro	02/08/2022 16:07:29	Para MARSANGO COMERCIO DE MATERIAIS DE CONSTRUCAO LTDA - devolução do(s) produto(s), os seguintes documentos emitidos por laboratórios acreditados ao INMETRO: a) Ensaio de operação com no mínimo 15.000 ciclos; b) Ensaio de limite de funcionamento; c) Ensaio de comportamento à 70°C;
Pregoeiro	02/08/2022 16:07:47	Para MARSANGO COMERCIO DE MATERIAIS DE CONSTRUCAO LTDA - d) Ensaio de impacto; e) Ensaio de resistência UV; f) Ensaio de resistência mecânica; g) Ensaio de resistência a corrosão; h) Ensaio de resistência a magnetização; i) Ensaio de grau de proteção; j) Ensaio de aderência a gaxeta; k) Ensaio de impulso combinado de tensão 0,6/10kV; l) Ensaio de consumo de energia.
04.048.349/0001-54	02/08/2022 16:23:50	Senhora Pregoeira encaminharemos todos os documentos solicitados para fins de homologação por e-mail através de link compartilhado por se tratar de arquivos muito grande.
04.048.349/0001-54	02/08/2022 16:39:21	documentos enviados para os e-mails: roselia.licitacao@capanema.pr.gov.br, licitacao@capanema.pr.gov.br e licitacao.capanema@gmail.com

Eventos do Pregão

Evento	Data/Hora	Observações
Alteração equipe	01/08/2022 08:05:47	
Alteração equipe	01/08/2022 08:05:51	
Alteração abertura da sessão pública	01/08/2022 08:33:29	Previsão de abertura: 02/08/2022 08:35:00; Motivo: Medida administrativa; Justificativa: ERRO NO COMPRASNET
Abertura da sessão pública	02/08/2022 08:35:00	Abertura da sessão pública
Julgamento de propostas	02/08/2022 09:06:38	Início da etapa de julgamento de propostas
Abertura do prazo	02/08/2022 14:21:13	Abertura de prazo para intenção de recurso
Fechamento do prazo	02/08/2022 14:21:30	Fechamento de prazo para registro de intenção de recurso: 02/08/2022 às 15:00:00.

Após encerramento da Sessão Pública, os licitantes melhores classificados foram declarados vencedores dos respectivos itens. Foi divulgado o resultado da Sessão Pública e foi concedido o prazo recursal conforme preconiza o artigo 45, do Decreto 10.024 de 20 de setembro de 2019. Nada mais havendo a declarar, foi encerrada a sessão às 08:55 horas do dia 03 de agosto de 2022, cuja ata foi lavrada e assinada pelo Pregoeiro e Equipe de Apoio.


ROSELIA KRIGER BECKER PAGANI
Pregoeiro Oficial


JEANDRA WILMSEN
Equipe de Apoio

 Imprimir o
Relatório

[Voltar](#)



Pregão Eletrônico



GOVERNO DO ESTADO DO PARANÁ
PREFEITURA MUNICIPAL DE CAPANEMA

Termo de Adjudicação do Pregão Eletrônico

Nº 00054/2022 (SRP)

Às 08:56 horas do dia 03 de agosto de 2022, após analisado o resultado do Pregão nº 00054/2022, referente ao Processo nº 54, o pregoeiro, Sr(a) ROSELIA KRIGER BECKER PAGANI, ADJUDICA aos licitantes vencedores os respectivos itens, conforme indicado no quadro Resultado da Adjudicação.

**OBS: Itens com recursos serão adjudicados pela Autoridade competente e constarão no termo de julgamento.

Resultado da Adjudicação

Grupo 1

Tratamento Diferenciado: -

Aplicabilidade Margem de Preferência: Não

Critério de Valor: R\$ 890.000,0000

Situação: Adjudicado

Adjudicado para: MARSANGO COMERCIO DE MATERIAIS DE CONSTRUCAO LTDA , pelo melhor lance de R\$ 379.380,0000 .

Itens do grupo:

- 1 - Manutenção de linhas de transmissão energia elétrica até230kv
- 2 - Manutenção de linhas de transmissão energia elétrica até230kv
- 3 - Lâmpada incandescente
- 4 - Lâmpada incandescente

Item: 1 - Grupo 1

Descrição: Manutenção de linhas de transmissão energia elétrica até230kv

Descrição Complementar: FORNECIMENTO DE MÃO DE OBRA PARA A EXECUÇÃO DE SERVIÇOS TÉCNICOS DE MANUTENÇÃO NO SISTEMA DE ILUMINAÇÃO PÚBLICA, A QUAL É ALIMENTADA PELA REDE DE DISTRIBUIÇÃO DE BAIXA TENSÃO DA COPEL, DE PROPRIEDADE DO MUNICÍPIO DE CAPANEMA/PR, COMPREENDENDO A MANUTENÇÃO DE EQUIPAMENTOS ELETRÔNICOS COMO FOTOCÉLULAS, REATORES, ENTRE OUTROS; ACOMPANHAMENTO DO RESPONSÁVEL TÉCNICO NOS SERVIÇOS A SEREM REALIZADOS, FORNECIMENTO DE ART (ANOTAÇÃO DE RESPONSABILIDADE TÉCNICA) DOS SERVIÇOS REALIZADOS NA ÁREA DE ENGENHARIA ELÉTRICA.

Tratamento Diferenciado: -

Aplicabilidade Margem de Preferência: Não

Quantidade: 1.200

Valor Máximo Aceitável: R\$ 325,0000

Situação: Adjudicado

Unidade de fornecimento: UNIDADE

Intervalo Mínimo entre Lances: R\$ 0,01

Adjudicado para: MARSANGO COMERCIO DE MATERIAIS DE CONSTRUCAO LTDA , pelo melhor lance de R\$ 80,0000 e a quantidade de 1.200 UNIDADE .

Eventos do Item

Evento	Data	Observações
Adjudicado	03/08/2022 08:55:55	Adjudicação individual da proposta. Fornecedor:MARSANGO COMERCIO DE MATERIAIS DE CONSTRUCAO LTDA, CNPJ/CPF:04.048.349/0001-54, Melhor lance : R\$ 80,0000
Adjudicado	03/08/2022 08:56:04	Adjudicação individual da proposta. Fornecedor:MARSANGO COMERCIO DE MATERIAIS DE CONSTRUCAO LTDA, CNPJ/CPF:04.048.349/0001-54, Melhor lance : R\$ 80,0000

Item: 2 - Grupo 1

Descrição: Manutenção de linhas de transmissão energia elétrica até230kv

Descrição Complementar: MENSALIDADE PARA MANUTENÇÃO DO APLICATIVO QUE ESTARÁ A DISPOSIÇÃO DA CONTRATANTE, CONTRATADA E CONTRIBUINTES. COM GEORREFERENCIAMENTO, MAPA ATUALIZADO DOS PONTOS

DE ILUMINAÇÃO PÚBLICA, POSSIBILIDADE DE INSERÇÃO DE FOTOS. ARMAZENAMENTO E SERVIDOR DA CONTRATADA.

Tratamento Diferenciado: -

Aplicabilidade Margem de Preferência: Não

Quantidade: 12

Valor Máximo Aceitável: R\$ 10.000,0000

Situação: Adjudicado

Unidade de fornecimento: UNIDADE

Intervalo Mínimo entre Lances: R\$ 0,01

Adjudicado para: MARSANGO COMERCIO DE MATERIAIS DE CONSTRUCAO LTDA , pelo melhor lance de R\$ 1.450,0000 e a quantidade de 12 UNIDADE .

Eventos do Item

Evento	Data	Observações
Adjudicado	03/08/2022 08:55:56	Adjudicação individual da proposta. Fornecedor:MARSANGO COMERCIO DE MATERIAIS DE CONSTRUCAO LTDA, CNPJ/CPF:04.048.349/0001-54, Melhor lance : R\$ 1.450,0000
Adjudicado	03/08/2022 08:56:08	Adjudicação individual da proposta. Fornecedor:MARSANGO COMERCIO DE MATERIAIS DE CONSTRUCAO LTDA, CNPJ/CPF:04.048.349/0001-54, Melhor lance : R\$ 1.450,0000

Item: 3 - Grupo 1

Descrição: Lâmpada incandescente

Descrição Complementar: Lâmpada Incandescente Tensão Nominal: 127 V, Potência Nominal: 15 W, Tipo Base: Edson - 27 Mm , Tipo Bulbo: Bolinha , Aplicação: Câmara Escura Radiologia , Cor: Vermelha

Tratamento Diferenciado: -

Aplicabilidade Margem de Preferência: Não

Quantidade: 1

Valor Referência: R\$ 200.000,0000

Situação: Adjudicado

Unidade de fornecimento: Unidade

Intervalo Mínimo entre Lances: 0,01 %

Adjudicado para: MARSANGO COMERCIO DE MATERIAIS DE CONSTRUCAO LTDA , pelo melhor lance de 30,0100 % (valor com desconto: R\$ 139.980,0000) e a quantidade de 1 Unidade .

Eventos do Item

Evento	Data	Observações
Adjudicado	03/08/2022 08:55:57	Adjudicação individual da proposta. Fornecedor:MARSANGO COMERCIO DE MATERIAIS DE CONSTRUCAO LTDA, CNPJ/CPF:04.048.349/0001-54, Melhor lance: 30,0100 %
Adjudicado	03/08/2022 08:56:09	Adjudicação individual da proposta. Fornecedor:MARSANGO COMERCIO DE MATERIAIS DE CONSTRUCAO LTDA, CNPJ/CPF:04.048.349/0001-54, Melhor lance: 30,0100 %

Item: 4 - Grupo 1

Descrição: Lâmpada incandescente

Descrição Complementar: Lâmpada Incandescente Tensão Nominal: 127 V, Potência Nominal: 15 W, Tipo Base: Edson - 27 Mm , Tipo Bulbo: Bolinha , Aplicação: Câmara Escura Radiologia , Cor: Vermelha

Tratamento Diferenciado: -

Aplicabilidade Margem de Preferência: Não

Quantidade: 1

Valor Referência: R\$ 180.000,0000

Situação: Adjudicado

Unidade de fornecimento: Unidade

Intervalo Mínimo entre Lances: 0,01 %

Adjudicado para: MARSANGO COMERCIO DE MATERIAIS DE CONSTRUCAO LTDA , pelo melhor lance de 30,0000 % (valor com desconto: R\$ 126.000,0000) e a quantidade de 1 Unidade .

Eventos do Item

Evento	Data	Observações
Adjudicado	03/08/2022 08:55:59	Adjudicação individual da proposta. Fornecedor:MARSANGO COMERCIO DE MATERIAIS DE CONSTRUCAO LTDA, CNPJ/CPF:04.048.349/0001-54, Melhor lance: 30,0000 %
Adjudicado	03/08/2022 08:56:11	Adjudicação individual da proposta. Fornecedor:MARSANGO COMERCIO DE MATERIAIS DE CONSTRUCAO LTDA, CNPJ/CPF:04.048.349/0001-54, Melhor lance: 30,0000 %

Fim do documento

Pregão Eletrônico



GOVERNO DO ESTADO DO PARANÁ
PREFEITURA MUNICIPAL DE CAPANEMA

Termo de Homologação do Pregão Eletrônico

Nº 00054/2022 (SRP)

Às 08:57 horas do dia 03 de agosto de 2022, após constatada a regularidade dos atos procedimentais, a autoridade competente, Sr. AMERICO BELLE, HOMOLOGA a adjudicação referente ao Processo nº 54, Pregão nº 00054/2022.

Resultado da Homologação

Grupo 1

Tratamento Diferenciado: -

Aplicabilidade Margem de Preferência: Não

Critério de Valor: R\$ 890.000,0000

Situação: Homologado

Adjudicado para: MARSANGO COMERCIO DE MATERIAIS DE CONSTRUCAO LTDA , pelo melhor lance de R\$ 379.380,0000 .

Itens do grupo:

- 1 - Manutenção de linhas de transmissão energia elétrica até230kv
- 2 - Manutenção de linhas de transmissão energia elétrica até230kv
- 3 - Lâmpada incandescente
- 4 - Lâmpada incandescente

Item: 1 - Grupo 1

Descrição: Manutenção de linhas de transmissão energia elétrica até230kv

Descrição Complementar: FORNECIMENTO DE MÃO DE OBRA PARA A EXECUÇÃO DE SERVIÇOS TÉCNICOS DE MANUTENÇÃO NO SISTEMA DE ILUMINAÇÃO PÚBLICA, A QUAL É ALIMENTADA PELA REDE DE DISTRIBUIÇÃO DE BAIXA TENSÃO DA COPEL, DE PROPRIEDADE DO MUNICÍPIO DE CAPANEMA/PR, COMPREENDENDO A MANUTENÇÃO DE EQUIPAMENTOS ELETRÔNICOS COMO FOTOCÉLULAS, REATORES, ENTRE OUTROS; ACOMPANHAMENTO DO RESPONSÁVEL TÉCNICO NOS SERVIÇOS A SEREM REALIZADOS, FORNECIMENTO DE ART (ANOTAÇÃO DE RESPONSABILIDADE TÉCNICA) DOS SERVIÇOS REALIZADOS NA ÁREA DE ENGENHARIA ELÉTRICA.

Tratamento Diferenciado: -

Aplicabilidade Margem de Preferência: Não

Quantidade: 1.200

Valor Máximo Aceitável: R\$ 325,0000

Situação: Homologado

Unidade de fornecimento: UNIDADE

Intervalo Mínimo entre Lances:R\$ 0,01

Adjudicado para: MARSANGO COMERCIO DE MATERIAIS DE CONSTRUCAO LTDA , pelo melhor lance de R\$ 80,0000 e a quantidade de 1.200 UNIDADE .

Eventos do Item

Evento	Data	Nome	Observações
Adjudicado	03/08/2022 08:55:55	-	Adjudicação individual da proposta. Fornecedor:MARSANGO COMERCIO DE MATERIAIS DE CONSTRUCAO LTDA, CNPJ/CPF:04.048.349/0001-54, Melhor lance : R\$ 80,0000
Adjudicado	03/08/2022 08:56:04	-	Adjudicação individual da proposta. Fornecedor:MARSANGO COMERCIO DE MATERIAIS DE CONSTRUCAO LTDA, CNPJ/CPF:04.048.349/0001-54, Melhor lance : R\$ 80,0000
Homologado	03/08/2022 08:57:15	AMERICO BELLE	

Item: 2 - Grupo 1

Descrição: Manutenção de linhas de transmissão energia elétrica até230kv

Descrição Complementar: MENSALIDADE PARA MANUTENÇÃO DO APLICATIVO QUE ESTARÁ A DISPOSIÇÃO DA

CONTRATANTE, CONTRATADA E CONTRIBUINTES. COM GEORREFERENCIAMENTO, MAPA ATUALIZADO DOS PONTOS DE ILUMINAÇÃO PÚBLICA, POSSIBILIDADE DE INSERÇÃO DE FOTOS. ARMAZENAMENTO E SERVIDOR DA CONTRATADA.

Tratamento Diferenciado: -

Aplicabilidade Margem de Preferência: Não

Quantidade: 12

Valor Máximo Aceitável: R\$ 10.000,0000

Situação: Homologado

Unidade de fornecimento: UNIDADE

Intervalo Mínimo entre Lances:R\$ 0,01

Adjudicado para: MARSANGO COMERCIO DE MATERIAIS DE CONSTRUCAO LTDA , **pelo melhor lance de R\$ 1.450,0000 e a quantidade de 12 UNIDADE .**

Eventos do Item

Evento	Data	Nome	Observações
Adjudicado	03/08/2022 08:55:56	-	Adjudicação individual da proposta. Fornecedor:MARSANGO COMERCIO DE MATERIAIS DE CONSTRUCAO LTDA, CNPJ/CPF:04.048.349/0001-54, Melhor lance : R\$ 1.450,0000
Adjudicado	03/08/2022 08:56:08	-	Adjudicação individual da proposta. Fornecedor:MARSANGO COMERCIO DE MATERIAIS DE CONSTRUCAO LTDA, CNPJ/CPF:04.048.349/0001-54, Melhor lance : R\$ 1.450,0000
Homologado	03/08/2022 08:57:18	AMERICO BELLE	

Item: 3 - Grupo 1

Descrição: Lâmpada incandescente

Descrição Complementar: Lâmpada Incandescente Tensão Nominal: 127 V, Potência Nominal: 15 W, Tipo Base: Edson - 27 Mm , Tipo Bulbo: Bolinha , Aplicação: Câmara Escura Radiologia , Cor: Vermelha

Tratamento Diferenciado: -

Aplicabilidade Margem de Preferência: Não

Quantidade: 1

Valor Referência: R\$ 200.000,0000

Situação: Homologado

Unidade de fornecimento: Unidade

Intervalo Mínimo entre Lances:0,01 %

Adjudicado para: MARSANGO COMERCIO DE MATERIAIS DE CONSTRUCAO LTDA , **pelo melhor lance de 30,0100 % (valor com desconto: R\$ 139.980,0000) e a quantidade de 1 Unidade .**

Eventos do Item

Evento	Data	Nome	Observações
Adjudicado	03/08/2022 08:55:57	-	Adjudicação individual da proposta. Fornecedor:MARSANGO COMERCIO DE MATERIAIS DE CONSTRUCAO LTDA, CNPJ/CPF:04.048.349/0001-54, Melhor lance: 30,0100 %
Adjudicado	03/08/2022 08:56:09	-	Adjudicação individual da proposta. Fornecedor:MARSANGO COMERCIO DE MATERIAIS DE CONSTRUCAO LTDA, CNPJ/CPF:04.048.349/0001-54, Melhor lance: 30,0100 %
Homologado	03/08/2022 08:57:21	AMERICO BELLE	

Item: 4 - Grupo 1

Descrição: Lâmpada incandescente

Descrição Complementar: Lâmpada Incandescente Tensão Nominal: 127 V, Potência Nominal: 15 W, Tipo Base: Edson - 27 Mm , Tipo Bulbo: Bolinha , Aplicação: Câmara Escura Radiologia , Cor: Vermelha

Tratamento Diferenciado: -

Aplicabilidade Margem de Preferência: Não

Quantidade: 1

Valor Referência: R\$ 180.000,0000

Situação: Homologado

Unidade de fornecimento: Unidade

Intervalo Mínimo entre Lances:0,01 %

Adjudicado para: MARSANGO COMERCIO DE MATERIAIS DE CONSTRUCAO LTDA , **pelo melhor lance de 30,0000 % (valor com desconto: R\$ 126.000,0000) e a quantidade de 1 Unidade .**

Eventos do Item

Evento	Data	Nome	Observações
Adjudicado	03/08/2022 08:55:59	-	Adjudicação individual da proposta. Fornecedor:MARSANGO COMERCIO DE MATERIAIS DE CONSTRUCAO LTDA, CNPJ/CPF:04.048.349/0001-54, Melhor lance: 30,0000 %
Adjudicado	03/08/2022 08:56:11	-	Adjudicação individual da proposta. Fornecedor:MARSANGO COMERCIO DE MATERIAIS DE CONSTRUCAO LTDA, CNPJ/CPF:04.048.349/0001-54, Melhor lance: 30,0000 %

Fim do documento

Pregão Eletrônico

▪ Visualização de Propostas

UASG: 987487 - PREFEITURA MUNICIPAL DE CAPANEMA

Pregão nº: **542022** (SRP)

Modo de Disputa: Aberto

Menu Voltar

Fornecedor assinalado com (*) teve sua proposta desclassificada para o item.

Na coluna "Declaração", os fornecedores que estão assinalados com 'SIM', declaram que estão cientes e concordam com as condições contidas no edital e seus anexos, bem como de que cumprem plenamente os requisitos de habilitação definidos no edital.

Grupo 1

Critério de Valor: R\$ 890.000,0000

Tratamento Diferenciado: -

Aplicabilidade Margem de Preferência: Não

Intervalo mínimo entre lances: -

Fornecedor	Proposta (R\$)	Melhor Lance (R\$)	Data Melhor Lance	Valor (R\$) Negociado	Situação da Proposta	Anexo	Declaração
04.048.349/0001-54 -  MARSANGO COMERCIO DE MATERIAIS DE CONSTRUCAO LTDA	889.962,0000	379.380,0000	02/08/2022 08:58:01:370	-	Adjudicado	Consultar	SIM

Porte da Empresa: ME/EPP Declaração ME/EPP: SIMDeclaração de Inexistência de fato superveniente: SIM Declaração de Menor: SIM Declaração independente de proposta: SIMDeclaração de Não Utilização de Trabalho Degradante ou Forçado: SIM Declaração de Acessibilidade: SIMDeclaração de Cota de Aprendizagem: SIM[Consultar Itens do Grupo](#)

15.332.845/0001-

51 -  DOUGLAS POSSAN EIRELI	859.000,0000	380.800,0000	02/08/2022 08:59:23:920	-		Consultar	SIM
--	--------------	--------------	----------------------------	---	--	-----------	-----

Porte da Empresa: ME/EPP Declaração ME/EPP: SIMDeclaração de Inexistência de fato superveniente: SIM Declaração de Menor: SIM Declaração independente de proposta: SIMDeclaração de Não Utilização de Trabalho Degradante ou Forçado: SIM Declaração de Acessibilidade: SIMDeclaração de Cota de Aprendizagem: SIM[Consultar Itens do Grupo](#)

36.204.607/0001-

30 -  I. C. F. AMPERE SERVICOS ELETRICOS - EIRELI	823.000,0000	390.666,0000	02/08/2022 09:00:30:350	-		Consultar	SIM
---	--------------	--------------	----------------------------	---	--	-----------	-----

Porte da Empresa: ME/EPP Declaração ME/EPP: SIMDeclaração de Inexistência de fato superveniente: SIM Declaração de Menor: SIM Declaração independente de proposta: SIMDeclaração de Não Utilização de Trabalho Degradante ou Forçado: SIM Declaração de Acessibilidade: SIMDeclaração de Cota de Aprendizagem: SIM[Consultar Itens do Grupo](#)Para mais informações sobre o porte da empresa, clique [aqui](#).

Menu Voltar

Pregão Eletrônico

▪ Visualização de Propostas

UASG: 987487 - PREFEITURA MUNICIPAL DE CAPANEMA

Pregão nº: 542022 (SRP)

Modo de Disputa: Aberto

Menu Voltar

Grupo 1

Fornecedor: 04.048.349/0001-54 - MARSANGO COMERCIO DE MATERIAIS DE CONSTRUCAO LTDA

Tratamento Diferenciado: -

Aplicabilidade Margem de Preferência: Não

Item	Descrição	Qtde Solicitada UASG	Qtde Aceita UASG	Qtde Ofertada Fornec.	Critério de Valor	Valor Proposta	Melhor Lance	Data do Último Lance	Valor Negociado
1	<u>Manutenção de linhas de transmissão energia elétrica até 230kv</u>	1200	1200	1200	325,0000	R\$ 325,0000	R\$ 80,0000	02/08/2022 08:57:49:270	-

Descrição detalhada do objeto ofertado: FORNECIMENTO DE MÃO DE OBRA PARA A EXECUÇÃO DE SERVIÇOS TÉCNICOS DE MANUTENÇÃO NO SISTEMA DE ILUMINAÇÃO PÚBLICA, A QUAL É ALIMENTADA PELA REDE DE DISTRIBUIÇÃO DE BAIXA TENSÃO DA COPEL, DE PROPRIEDADE ...

Manutenção de linhas de transmissão energia elétrica até 230kv

2	<u>Manutenção de linhas de transmissão energia elétrica até 230kv</u>	12	12	12	10.000,0000	R\$ 10.000,0000	R\$ 1.450,0000	02/08/2022 08:57:54:230	-
---	---	----	----	----	-------------	-----------------	----------------	----------------------------	---

Descrição detalhada do objeto ofertado: MENSALIDADE PARA MANUTENÇÃO DO APLICATIVO QUE ESTARÁ A DISPOSIÇÃO DA CONTRATANTE, CONTRATADA E CONTRIBUINTES, COM GEORREFERENCIAMENTO, MAPA ATUALIZADO DOS PONTOS DE ILUMINAÇÃO PÚBLICA, POSSIBILIDADE ...

Lâmpada incandescente

3	<u>Lâmpada incandescente</u>	1	1	1	200.000,0000	0,0100 %	30,0100 %	02/08/2022 08:56:08:663	-
---	------------------------------	---	---	---	--------------	----------	-----------	----------------------------	---

Descrição detalhada do objeto ofertado: PERCENTUAL DE DESCONTO PARA PRODUTOS DESCRITOS NO APLICATIVO MENOR PREÇO NOTA PARANÁ - MATERIAL ELÉTRICO E DE ILUMINAÇÃO PÚBLICA....

Lâmpada incandescente

4	<u>Lâmpada incandescente</u>	1	1	1	180.000,0000	0,0100 %	30,0000 %	02/08/2022 08:58:01:370	-
---	------------------------------	---	---	---	--------------	----------	-----------	----------------------------	---

Descrição detalhada do objeto ofertado: PERCENTUAL DE DESCONTO PARA PRODUTOS DESCRITOS NO SISTEMA NACIONAL DE PESQUISA DE CUSTOS E ÍNDICES DA CONSTRUÇÃO CIVIL, DENOMINADA TABELA SINAPI (%) - MATERIAL ELÉTRICO E DE ILUMINAÇÃO PÚBLICA....

(*) É necessário detalhar o item para saber qual o critério de valor que é utilizado: Estimado ou Referência ou Máximo Aceitável.

Menu Voltar

 Imprimir o Relatório

Pregão Eletrônico

Visualização de Propostas

UASG: 987487 - PREFEITURA MUNICIPAL DE CAPANEMA

Pregão nº: 542022 (SRP)

Modo de Disputa: Aberto

Menu Voltar

Grupo 1

Fornecedor: 15.332.845/0001-51 - DOUGLAS POSSAN EIRELI

Tratamento Diferenciado: -

Aplicabilidade Margem de Preferência: Não

Item	Descrição	Qtde Solicitada UASG	Qtde Aceita UASG	Qtde Ofertada Forneç.	Critério de Valor *	Valor Proposta	Melhor Lance	Data do Último Lance	Valor Negociado
1	<u>Manutenção de linhas de transmissão energia elétrica até230kv</u>	1200	0	1200	325,0000	R\$ 316,0000	R\$ 95,0000	02/08/2022 08:49:28:140	-

Descrição detalhada do objeto ofertado: FORNECIMENTO DE MÃO DE OBRA PARA A EXECUÇÃO DE SERVIÇOS TÉCNICOS DE MANUTENÇÃO NO SISTEMA DE ILUMINAÇÃO PÚBLICA, A QUAL É ALIMENTADA PELA REDE DE DISTRIBUIÇÃO DE BAIXA TENSÃO DA COPEL, DE PROPRIEDADE ...

2	<u>Manutenção de linhas de transmissão energia elétrica até230kv</u>	12	0	12	10.000,0000	R\$ 9.900,0000	R\$ 2.600,0000	02/08/2022 08:50:50:317	-
---	--	----	---	----	-------------	----------------	----------------	----------------------------	---

Descrição detalhada do objeto ofertado: MENSALIDADE PARA MANUTENÇÃO DO APLICATIVO QUE ESTARÁ A DISPOSIÇÃO DA CONTRATANTE, CONTRATADA E CONTRIBUINTES. COM GEORREFERENCIAMENTO, MAPA ATUALIZADO DOS PONTOS DE ILUMINAÇÃO PÚBLICA, POSSIBILIDADE D...

3	<u>Lâmpada incandescente</u>	1	0	1	200.000,0000	5,0000 %	38,0000 %	02/08/2022 08:59:21:353	-
---	------------------------------	---	---	---	--------------	----------	-----------	----------------------------	---

Descrição detalhada do objeto ofertado: PERCENTUAL DE DESCONTO PARA PRODUTOS DESCRITOS NO APLICATIVO MENOR PREÇO NOTA PARANÁ - MATERIAL ELÉTRICO E DE ILUMINAÇÃO PÚBLICA, ...

Valor c/ Desc
R\$ 190.000,0000

Valor c/ Desc
R\$ 124.000,0000

4	<u>Lâmpada incandescente</u>	1	0	1	180.000,0000	5,0000 %	38,0000 %	02/08/2022 08:59:23:920	-
---	------------------------------	---	---	---	--------------	----------	-----------	----------------------------	---

Descrição detalhada do objeto ofertado: PERCENTUAL DE DESCONTO PARA PRODUTOS DESCRITOS NO SISTEMA NACIONAL DE PESQUISA DE CUSTOS E ÍNDICES DA CONSTRUÇÃO CIVIL, DENOMINADA TABELA SINAPI (%) - MATERIAL ELÉTRICO E DE ILUMINAÇÃO PÚBLICA, ...

Valor c/ Desc
R\$ 171.000,0000

Valor c/ Desc
R\$ 111.600,0000

(*) É necessário detalhar o item para saber qual o critério de valor que é utilizado: Estimado ou Referência ou Máximo Aceitável.

Menu Voltar

 Imprimir o Relatório

Pregão Eletrônico

Visualização de Propostas

UASG: 987487 - PREFEITURA MUNICIPAL DE CAPANEMA

Pregão nº: 542022 (SRP)

Modo de Disputa: Aberto

Menu Voltar

Grupo 1

Fornecedor: 36.204.607/0001-30 - I. C. F. AMPERE SERVICOS ELETRICOS - EIRELI

Tratamento Diferenciado: -

Aplicabilidade Margem de Preferência: Não

Item	Descrição	Qtde Solicitada UASG	Qtde Aceita UASG	Qtde Ofertada Forneç.	Critério de Valor	Valor Proposta	Melhor Lance	Data do Último Lance	Valor Negociado
1	<u>Manutenção de linhas de transmissão energia elétrica até230kv</u>	1200	0	1200	325,0000	R\$ 305,0000	R\$ 90,0000	02/08/2022 08:52:09:633	-

Descrição detalhada do objeto ofertado: FORNECIMENTO DE MÃO DE OBRA PARA A EXECUÇÃO DE SERVIÇOS TÉCNICOS DE MANUTENÇÃO NO SISTEMA DE ILUMINAÇÃO PÚBLICA, A QUAL É ALIMENTADA PELA REDE DE DISTRIBUIÇÃO DE BAIXA TENSÃO DA COPEL, DE PROPRIEDADE ...

2	<u>Manutenção de linhas de transmissão energia elétrica até230kv</u>	12	0	12	10.000,0000	R\$ 8.000,0000	R\$ 1.438,0000	02/08/2022 09:00:09:567	-
---	--	----	---	----	-------------	----------------	----------------	----------------------------	---

Descrição detalhada do objeto ofertado: MENSALIDADE PARA MANUTENÇÃO DO APLICATIVO QUE ESTARÁ A DISPOSIÇÃO DA CONTRATANTE, CONTRATADA E CONTRIBUINTES. COM GEORREFERENCIAMENTO, MAPA ATUALIZADO DOS PONTOS DE ILUMINAÇÃO PÚBLICA, POSSIBILIDADE D...

3	<u>Lâmpada incandescente</u>	1	0	1	200.000,0000	5,0000 %	23,0500 %	02/08/2022 08:52:33:310	-
						Valor c/ Desc R\$ 190.000,0000	Valor c/ Desc R\$ 153.900,0000		

Descrição detalhada do objeto ofertado: PERCENTUAL DE DESCONTO PARA PRODUTOS DESCRITOS NO APLICATIVO MENOR PREÇO NOTA PARANÁ - MATERIAL ELÉTRICO E DE ILUMINAÇÃO PÚBLICA. LUMINÁRIA LED 1 80W ZAGONEL LUMOS EVO ZL 5964 LUMINÁRIA LED 2 120W Z...

4	<u>Lâmpada incandescente</u>	1	0	1	180.000,0000	5,0000 %	38,0500 %	02/08/2022 09:00:30:350	-
						Valor c/ Desc R\$ 171.000,0000	Valor c/ Desc R\$ 111.510,0000		

Descrição detalhada do objeto ofertado: PERCENTUAL DE DESCONTO PARA PRODUTOS DESCRITOS NO SISTEMA NACIONAL DE PESQUISA DE CUSTOS E ÍNDICES DA CONSTRUÇÃO CIVIL, DENOMINADA TABELA SINAPI (%) - MATERIAL ELÉTRICO E DE ILUMINAÇÃO PÚBLICA. RELÉ ...

(*) É necessário detalhar o item para saber qual o critério de valor que é utilizado: Estimado ou Referência ou Máximo Aceitável.

Menu Voltar

 Imprimir o Relatório

PREGÃO ELETRÔNICOGOVERNO DO ESTADO DO PARANÁ
PREFEITURA MUNICIPAL DE CAPANEMA**Pregão Eletrônico** Nº 00054/2022(SRP)**RESULTADO POR FORNECEDOR****04.048.349/0001-54 - MARSANGO COMERCIO DE MATERIAIS DE CONSTRUCAO LTDA**

Item	Descrição	Unidade de Fornecimento	Quantidade	Critério de Valor (*)	Valor Unitário	Valor Global
	<u>Grupo 1</u>	-	-	R\$ 890.000,0000	-	R\$ 379.380,0000

Marca:

Descrição Detalhada do Objeto Ofertado:

Total do Fornecedor: R\$ 379.380,0000**Valor Global da Ata: R\$ 379.380,0000**

(*) É necessário detalhar o item para saber qual o critério de valor que é utilizado: Estimado ou Referência ou Máximo Aceitável.

Imprimir o
Relatório[Voltar](#)

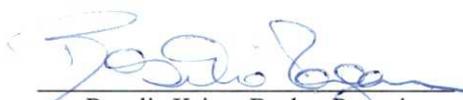


TERMO DE ADJUDICAÇÃO PREGÃO ELETRÔNICO Nº 054/2022

A Senhora Pregoeira do Município de Capanema - PR, no uso das atribuições legais, conforme legislação vigente (Lei 8.666/93 e Lei 10.520/02), após exame e deliberação do processo que instrui o Pregão Eletrônico nº 054/2022, objeto: CONTRATAÇÃO DE EMPRESA ESPECIALIZADA PARA PRESTAÇÃO DE SERVIÇO DE MANUTENÇÃO DO SISTEMA DE ILUMINAÇÃO PÚBLICA DO MUNICÍPIO DE CAPANEMA, COM FORNECIMENTO DE MATERIAL ELÉTRICO E MÃO DE OBRA, PARA A MANUTENÇÃO DA REDE URBANA E RURAL, PROCESSADO PELO SISTEMA DE REGISTRO DE PREÇO, resolve ADJUDICAR os itens licitados conforme a tabela abaixo:

Vencedores						
Fornecedor	Lote	Item	Produto/Serviço	Marca	Quantidade	Preço
MARSANGO COMERCIO DE MATERIAIS DE CONSTRUÇÃO LTDA	1	1	FORNECIMENTO DE MÃO DE OBRA PARA A EXECUÇÃO DE SERVIÇOS TÉCNICOS DE MANUTENÇÃO NO SISTEMA DE ILUMINAÇÃO PÚBLICA, A QUAL É ALIMENTADA PELA REDE DE DISTRIBUIÇÃO DE BAIXA TENSÃO DA COPEL, DE PROPRIEDADE DO MUNICÍPIO DE CAPANEMA/PR, COMPREENDENDO A MANUTENÇÃO DE EQUIPAMENTOS ELETRÔNICOS COMO FOTOCÉLULAS, REATORES, ENTRE OUTROS; ACOMPANHAMENTO DO RESPONSÁVEL TÉCNICO NOS SERVIÇOS A SEREM REALIZADOS, FORNECIMENTO DE ART (ANOTAÇÃO DE RESPONSABILIDADE TÉCNICA) DOS SERVIÇOS REALIZADOS NA ÁREA DE ENGENHARIA ELÉTRICA.	MARSANGO COMERCIO DE MATERIAIS DE CONSTRUÇÃO LTDA	1.200,00	80,00
MARSANGO COMERCIO DE MATERIAIS DE CONSTRUÇÃO LTDA	1	2	MENSALIDADE PARA MANUTENÇÃO DO APLICATIVO QUE ESTARÁ A DISPOSIÇÃO DA CONTRATANTE, CONTRATADA E CONTRIBUINTES. COM GEORREFERENCIAMENTO, MAPA ATUALIZADO DOS PONTOS DE ILUMINAÇÃO PÚBLICA, POSSIBILIDADE DE INSERÇÃO DE FOTOS. ARMAZENAMENTO E SERVIDOR DA CONTRATADA.	MARSANGO COMERCIO DE MATERIAIS DE CONSTRUÇÃO LTDA	12,00	1.450,00
MARSANGO COMERCIO DE MATERIAIS DE CONSTRUÇÃO LTDA	1	3	PERCENTUAL DE DESCONTO PARA PRODUTOS DESCRITOS NO APLICATIVO MENOR PREÇO NOTA PARANÁ - MATERIAL ELÉTRICO E DE ILUMINAÇÃO PÚBLICA.	ZAGONEL	1,00	200.000,00
MARSANGO COMERCIO DE MATERIAIS DE CONSTRUÇÃO LTDA	1	4	PERCENTUAL DE DESCONTO PARA PRODUTOS DESCRITOS NO SISTEMA NACIONAL DE PESQUISA DE CUSTOS E ÍNDICES DA CONSTRUÇÃO CIVIL, DENOMINADA TABELA SINAPI (%) - MATERIAL ELÉTRICO E DE ILUMINAÇÃO PÚBLICA.	EXATRON	1,00	180.000,00

Capanema, Cidade da Rodovia Ecológica – Estrada Parque Caminho do Colono, 03 de agosto de 2022


Roselia Kriger Becker Pagani
Pregoeira

000422

Assunto: Assinatura digital ARP 293/2022

De: "apoiolicitacao1@capanema.pr.gov.br" <apoiolicitacao1@capanema.pr.gov.br>

Data: 03/08/2022 14:21

Para: LICITACAO@MARSANGOMATERIAIS.COM.BR

Bom dia;

Segue em anexo a Ata de Registro de Preços 293/2022, referente ao Pregão Eletrônico 54/2022.

Favor fazer a assinatura digital do documento e encaminhar para esse e-mail.

Obrigado!

--

ATT.

SAMARA LETICIA MARTINS LUFT

SETOR DE LICITAÇÃO

PREFEITURA DE CAPANEMA - PARANÁ

(46) 3552-1321

Anexos:

ATA 293 - MARSANGO.pdf

345KB

Assunto: Successful Mail Delivery Report

De: MAILER-DAEMON@mail7.cloudserver8.com (Mail Delivery System)

Data: 03/08/2022 14:21

Para: apoiolicitacao1@capanema.pr.gov.br

This is the mail system at host mail7.cloudserver8.com.

Your message was successfully delivered to the destination(s) listed below. If the message was delivered to mailbox you will receive no further notifications. Otherwise you may still receive notifications of mail delivery errors from other systems.

The mail system

<LICITACAO@MARSANGOMATERIAIS.COM.BR>: alias expanded

Reporting-MTA: dns; mail7.cloudserver8.com

Original-Envelope-Id: <0be1ef87-3a38-14fe-160a-51b46d99d01e@capanema.pr.gov.br>

X-Postfix-Queue-ID: 183A11F801B4E

X-Postfix-Sender: rfc822; apoiolicitacao1@capanema.pr.gov.br

Arrival-Date: Wed, 3 Aug 2022 14:21:43 -0300 (-03)

Final-Recipient: rfc822; LICITACAO@MARSANGOMATERIAIS.COM.BR

Original-Recipient: rfc822; LICITACAO@MARSANGOMATERIAIS.COM.BR

Action: expanded

Status: 2.0.0

Diagnostic-Code: X-Postfix; alias expanded

Return-Path: <apoiolicitacao1@capanema.pr.gov.br>

Received: from mailserver2.softsul.net (ns4.softsul.com [177.220.151.229])

by mail7.cloudserver8.com (Postfix) with ESMTPS id 183A11F801B4E

for <LICITACAO@MARSANGOMATERIAIS.COM.BR>; Wed, 3 Aug 2022 14:21:43 -0300 (-03)

Received: from [192.168.0.53] (238.213.60.187.dynamic.ampernet.com.br [187.60.213.238])
(may be forged)

(authenticated bits=0)

by mailserver2.softsul.net (8.14.4/8.14.4) with ESMTTP id 273HLfpX020812

for <LICITACAO@MARSANGOMATERIAIS.COM.BR>; Wed, 3 Aug 2022 14:21:41 -0300

Content-Type: multipart/mixed; boundary="-----s02eh031h2M6bgTHCvKUpUGa"

Message-ID: <0be1ef87-3a38-14fe-160a-51b46d99d01e@capanema.pr.gov.br>

Date: Wed, 3 Aug 2022 14:21:42 -0300

MIME-Version: 1.0

User-Agent: Mozilla/5.0 (Windows NT 10.0; Win64; x64; rv:102.0) Gecko/20100101
Thunderbird/102.1.0

Content-Language: pt-BR

To: LICITACAO@MARSANGOMATERIAIS.COM.BR

From: "apoiolicitacao1@capanema.pr.gov.br"

<apoiolicitacao1@capanema.pr.gov.br>

Subject: Assinatura digital ARP 293/2022

Disposition-Notification-To: "apoiolicitacao1@capanema.pr.gov.br"

<apoiolicitacao1@capanema.pr.gov.br>



MUNICÍPIO DE CAPANEMA- PR
ATA DE REGISTRO DE PREÇOS Nº293/2022
PREGÃO ELETRÔNICO Nº 54/2022

Aos três dias de agosto de 2022, o Município de Capanema - PR, inscrito no CNPJ/MF sob o nº 75.972.760/0001-60, com sede na cidade de Capanema, Estado do Paraná, na Avenida Gov. Pedro Viriato Parigot de Souza nº 1080 - Centro, doravante denominado Prefeitura, representada pelo seu Prefeito Municipal, Sr. **Américo Bellé**, nos termos do art. 15 da Lei Federal nº 8.666/93 e suas alterações, do Decreto Municipal nº 4.118/2007 e da Lei nº 10.520/02, em face da classificação das propostas apresentada no **Pregão Eletrônico nº 54/2022**, por deliberação do Pregoeiro, devidamente homologada e publicada no Diário Oficial do Município de Capanema, resolve REGISTRAR OS PREÇOS da empresa classificada em primeiro lugar, qualificada abaixo, observadas as condições do Edital que rege o Pregão e aquelas enunciadas nas cláusulas que se seguem.

MARSANGO COMERCIO DE MATERIAIS DE CONSTRUÇÃO LTDA, sediada na AV BRASIL, 1210 TERREO SALA 01 - CEP: 85710000 - BAIRRO: CENTRO, na cidade de Santo Antônio do Sudoeste/PR, inscrita no CNPJ sob o nº 04.048.349/0001-54, doravante designada **CONTRATADA**, neste ato representada por seu representante Legal Sr(a). **MARIZETE APARECIDA COELHO MARSANGO**, portador do RG nº 7.651283-3 e do CPF nº 007.197.389-38, residente no endereço: RUA GOV. BENTO MUNHOZ DA ROCHA, 892 - CEP: 85710000 - BAIRRO: CENTRO, na cidade de Santo Antônio do Sudoeste/PR.

1. CLÁUSULA PRIMEIRA - DO OBJETO

1.1. O objeto desta Ata é a **CONTRATAÇÃO DE EMPRESA ESPECIALIZADA PARA PRESTAÇÃO DE SERVIÇO DE MANUTENÇÃO DO SISTEMA DE ILUMINAÇÃO PÚBLICA DO MUNICÍPIO DE CAPANEMA, COM FORNECIMENTO DE MATERIAL ELÉTRICO E MÃO DE OBRA, PARA A MANUTENÇÃO DA REDE URBANA E RURAL, PROCESSADO PELO SISTEMA DE REGISTRO DE PREÇO**, para atender as eventuais necessidades do Município de Capanema, conforme especificações do Termo de Referência e quantidades estabelecidas abaixo:

ITENS									
Lote	Item	Código do produto/serviço	Descrição do produto/serviço	Marca do produto	Unidade de medida	Quantidade	Preço unitário	Preço total	Percentual de Desconto
LOTE: 001 - Lote 001	1	63035	FORNECIMENTO DE MÃO DE OBRA PARA A EXECUÇÃO DE SERVIÇOS TÉCNICOS DE MANUTENÇÃO NO SISTEMA DE ILUMINAÇÃO PÚBLICA, A QUAL É ALIMENTADA PELA REDE DE DISTRIBUIÇÃO DE BAIXA TENSÃO DA COPEL, DE PROPRIEDADE DO MUNICÍPIO DE CAPANEMA/PR, COMPREENDENDO A MANUTENÇÃO DE EQUIPAMENTOS ELETRÔNICOS COMO FOTOCÉLULAS, REATORES, ENTRE	MARSANGO COMERCIO DE MATERIAIS DE CONSTRUÇÃO LTDA	H	1.200,00	80,00	96.000,00	



Município de Capanema - PR

			OUTROS; ACOMPANHAMENTO DO RESPONSÁVEL TÉCNICO NOS SERVIÇOS A SEREM REALIZADOS, FORNECIMENTO DE ART (ANOTAÇÃO DE RESPONSABILIDADE TÉCNICA) DOS SERVIÇOS REALIZADOS NA ÁREA DE ENGENHARIA ELÉTRICA.						
LOTE: 2 001 - Lote 001	63052		MENSALIDADE PARA MANUTENÇÃO DO APLICATIVO QUE ESTARÁ A DISPOSIÇÃO DA CONTRATANTE, CONTRATADA E CONTRIBUINTES. COM GEORREFERENCIAMENT O, MAPA ATUALIZADO DOS PONTOS DE ILUMINAÇÃO PÚBLICA, POSSIBILIDADE DE INSERÇÃO DE FOTOS. ARMAZENAMENTO E SERVIDOR DA CONTRATADA.	MARSANGO COMERCIO DE MATERIAIS DE CONSTRUCA O LTDA	MÊS	12,00	1.450,00	17.400,00	
LOTE: 3 001 - Lote 001	63036		PERCENTUAL DE DESCONTO PARA PRODUTOS DESCRITOS NO APLICATIVO MENOR PREÇO NOTA PARANÁ - MATERIAL ELÉTRICO E DE ILUMINAÇÃO PÚBLICA.	ZAGONEL	UN	1,00	200.000,00	200.000,00	30,01%
LOTE: 4 001 - Lote 001	63037		PERCENTUAL DE DESCONTO PARA PRODUTOS DESCRITOS NO SISTEMA NACIONAL DE PESQUISA DE CUSTOS F ÍNDICES DA CONSTRUÇÃO CIVIL, DENOMINADA TABELA SINAPI (%) - MATERIAL FLÉTRICO E DE ILUMINAÇÃO PÚBLICA.	FXATRON	UN	1,00	180.000,00	180.000,00	30%
TOTAL								493.400,00	

Valor Total da Contratação R\$ 493.400,00 (Quatrocentos e Noventa e Três Mil e Quatrocentos Reais)

1.2. A existência de preços registrados não obriga a Administração a firmar as aquisições que deles poderão advir, facultando-se a realização de licitação específica para a aquisição pretendida, sendo assegurada ao beneficiário do Registro a preferência de aquisição em igualdade de condições.

2. CLÁUSULA SEGUNDA - DO REGIME DE FORNECIMENTO/PRESTAÇÃO DOS SERVIÇOS

- 2.1.** O objeto desta contratação deve ser fornecido/prestado pela Contratada respeitando-se o disposto no termo de referência, no instrumento convocatório, se cabível, na proposta e de acordo com as normas técnicas aplicáveis.
- 2.2.** A execução do objeto da contratação deverá ser precedida de expedição de ordem de serviço ou requisição de compra por parte da Secretaria interessada.



3. CLÁUSULA TERCEIRA - PRAZO DE VIGÊNCIA DA CONTRATAÇÃO

- 3.1. O prazo de vigência da presente contratação será de **1 (um) ano**, a partir da data da assinatura deste instrumento.
- 3.2. O prazo de vigência previsto no item acima terá início na data de 03/08/2022 e encerramento em 02/08/2023.
- 3.2. O prazo para a entrega do produto/execução dos serviços está descrito no termo de referência.

4. CLÁUSULA QUARTA - DO VALOR DA CONTRATAÇÃO

- 4.1. O valor total estimado da contratação é de R\$ **493.400,00 (Quatrocentos e Noventa e Três Mil e Quatrocentos Reais)**.
- 4.2. No valor acima estão incluídas todas as despesas ordinárias diretas e indiretas decorrentes da execução contratual, inclusive tributos e/ou impostos, encargos sociais, trabalhistas, previdenciários, fiscais e comerciais incidentes, taxa de administração, materiais de consumo, despesas com deslocamento, hospedagem e alimentação, seguro e outros necessários ao cumprimento integral do objeto contratado.

5. CLÁUSULA TERCEIRA - DAS OBRIGAÇÕES DA CONTRATADA.

5.1. A Contratada obriga-se a:

- a) entregar o objeto/prestar os serviços em perfeitas condições no tempo, lugar e forma estabelecidos previamente pela Administração Municipal, nos termos da cláusula segunda deste instrumento;
- b) manter-se, durante toda a execução da contratação em compatibilidade com as obrigações assumidas, todas as condições de habilitação e qualificação exigidas;
- c) cumprir, impreterivelmente, todos os prazos e condições exigidas e observar a data, horários e local de entrega do objeto/prestação de serviços previamente agendado pela Administração Municipal;
- d) encaminhar à Administração Municipal a Nota Fiscal/Fatura correspondendo ao valor do bem adquirido/serviço prestado, no momento da entrega do objeto ou no prazo máximo de **2 (dois) dias** após a entrega ou prestação dos serviços;
- e) Atender prontamente a quaisquer exigências da Administração, inerentes ao objeto do presente contrato;
- f) Comunicar à Administração, no prazo máximo de **24 (vinte e quatro) horas** que antecede a data da entrega do objeto/prestação dos serviços, os motivos que impossibilitem o cumprimento do prazo previsto, com a devida comprovação;
- g) Não transferir a terceiros, por qualquer forma, nem mesmo parcialmente, as obrigações assumidas, nem subcontratar qualquer das prestações a que está obrigada;
- h) Responsabilizar-se pelas despesas dos tributos, encargos trabalhistas, previdenciários, fiscais, comerciais, taxas, fretes, seguros, deslocamento de pessoal, prestação de garantia e quaisquer outras que incidam ou venham a incidir na entrega dos objetos/execução dos serviços;
- i) no caso de prestação de serviços, substituir o profissional que não esteja desempenhando a sua função de maneira eficiente, a pedido da Administração.
- j) Caso haja necessidade, fica sob responsabilidade da Contratada os ônus com transporte, locomoção, alimentação, hospedagem, entre outros, de seus funcionários e veículos, para o fornecimento do objeto/prestação de serviços.

5.2. A Contratada será responsabilizada pelo descumprimento das normas legais e infralegais na execução desta Contratação.

- 5.2.1. O Contratada é responsável pelos danos causados à Administração ou a terceiros, decorrentes de sua culpa ou dolo na execução desta contratação.
- 5.2.2. O recebimento provisório ou definitivo do objeto não exclui a responsabilidade do Contratada pelos prejuízos resultantes da incorreta execução desta contratação.
- 5.2.3. A Contratada responsabiliza-se pelos vícios e danos decorrentes do serviço/fornecimento, de acordo com os artigos 12, 13, 18 e 26, do Código de Defesa do Consumidor (Lei nº 8.078/1990).



6. CLÁUSULA QUARTA - DAS OBRIGAÇÕES DA CONTRATANTE

6.1. A CONTRATANTE obriga-se a:

- a) Receber provisoriamente o objeto desta contratação, por meio do fiscal de contratação;
- b) Verificar minuciosamente, no prazo fixado, a conformidade dos serviços recebidos provisoriamente com as especificações constantes no processo, para fins de aceitação e recebimento definitivos;
- c) Acompanhar e fiscalizar o cumprimento das obrigações da CONTRATADA, por meio de servidor especialmente designado;
- d) Efetuar o pagamento no prazo previsto.

7. CLÁUSULA SÉTIMA - DO PAGAMENTO

7.1. Em se tratando de fornecimento de produto/prestação de serviço de forma única, o pagamento será efetuado, em parcela única, no prazo máximo de 15 (quinze) dias **contados do recebimento definitivo** do objeto desta contratação.

7.2. Em se tratando de fornecimento de produto/prestação de serviço de forma parcelada, o pagamento será efetuado, de forma parcelada, no prazo máximo de 15 (quinze) dias **contados do recebimento definitivo** do objeto desta contratação.

7.3. Em se tratando de fornecimento de produto/prestação de serviço de forma contínua, o pagamento será efetuado através de transferência eletrônica para a conta bancária da Contratada, mensalmente, **até o 15º (décimo quinto) dia útil do mês** subsequente à entrega dos produtos, desde que a Contratada encaminhe a **nota fiscal e a documentação para liquidação de despesa até o 1º (primeiro) dia útil de cada mês.**

7.3.1. O pagamento somente será efetuado após o recebimento definitivo dos produtos/serviços no mês anterior, por meio de termo firmado pelo fiscal da contratação/comissão de recebimento indicado no termo de referência, indicando a regularidade da contratação e a qualidade dos produtos/serviços, o qual será emitido **até o 5º (quinto) dia útil de cada mês.**

7.4. O pagamento será efetuado por meio de Ordem Bancária de Crédito, mediante depósito em conta corrente, na agência e estabelecimento bancário indicado pela Contratada, ou por meio do **sistema de pagamento PIX**, ou por outro meio previsto na legislação vigente.

7.5. É vedada expressamente a realização de cobrança de forma diversa da estipulada neste instrumento, em especial a cobrança bancária, mediante boleto ou mesmo o protesto de título, sob pena de aplicação das sanções administrativas cabíveis e indenização pelos danos decorrentes.

7.6. O pagamento será precedido de consulta ao SICAF, para comprovação de cumprimento dos requisitos de habilitação estabelecidos neste Edital.

7.6.1. Na hipótese de irregularidade no registro no SICAF, a Contratada deverá regularizar a sua situação perante o cadastro no prazo de até 10 (dez) dias, sob pena de aplicação das penalidades previstas no edital e seus anexos e rescisão do contrato.

7.7. Havendo erro na apresentação da Nota Fiscal/Fatura ou dos documentos pertinentes à contratação, ou, ainda, circunstância que impeça a liquidação da despesa, o pagamento ficará pendente até que a Contratada providencie as medidas saneadoras. Nesta hipótese, o prazo para pagamento iniciar-se-á após a regularização da situação, não acarretando qualquer ônus para o Contratante.

7.7.1. Quaisquer erros ou emissão ocorrido na documentação fiscal será motivo de correção por parte da adjudicatária e haverá, em decorrência, suspensão do prazo de pagamento, até que o problema seja definitivamente sanado.

7.7.2. Será considerada como data do pagamento o dia em que constar como emitida a ordem bancária para pagamento.





- 7.8. A Administração somente efetuará o pagamento após a ocorrência das seguintes hipóteses, sendo facultada a adoção de apenas uma delas:
- 7.8.1. Mediante a comprovação da quitação dos tributos referentes ao fornecimento ou à prestação dos serviços; ou
- 7.8.2. O Contratante poderá realizar a retenção de valores devidos a título de tributos incidentes decorrentes da contratação, bem como de créditos tributários inscritos em dívida ativa em nome da Contratada, não impugnados.
- 7.9. A Contratada regularmente optante pelo Simples Nacional, nos termos da Lei Complementar nº 123/2006, não sofrerá a retenção tributária quanto aos impostos e contribuições abrangidos por aquele regime. No entanto, o pagamento ficará condicionado à apresentação de comprovação por meio de documento oficial de que faz jus ao tratamento tributário favorecido previsto na referida Lei Complementar.
- 7.10. A Administração deduzirá do montante a ser pago os valores correspondentes às multas e/ou indenizações devidas pela Contratada.
- 7.10.1. O desconto de qualquer valor no pagamento devido à Contratada será precedido de processo administrativo em que será garantido à empresa o contraditório e a ampla defesa, com os recursos e meios que lhes são inerentes.
- 7.11. É vedado à Contratada transferir a terceiros os direitos ou créditos decorrentes do contrato.
- 7.12. O CONTRATANTE não se responsabilizará por qualquer despesa que venha a ser efetuada pela CONTRATADA, que porventura não tenha sido prevista no processo de contratação.
- 7.13. Nos casos de eventuais atrasos de pagamento, desde que a Contratada não tenha concorrido de alguma forma para tanto, o valor devido deverá ser acrescido de encargos moratórios proporcionais aos dias de atraso, apurados desde a data limite prevista para o pagamento até a data do efetivo pagamento, utilizando-se o IPCA como índice de correção monetária, aplicando-se a seguinte fórmula:

$$EM = I \times N \times VP$$

EM = Encargos Moratórios a serem acrescidos ao valor originariamente devido.

I = Índice de atualização financeira, calculado segundo a fórmula:

$I = \frac{(6 / 100)}{365}$

N = Número de dias entre a data limite prevista para o pagamento e a data do efetivo pagamento.

VP = Valor da Parcela em atraso.

8. CLÁUSULA SÉTIMA - DA DOTACÃO ORÇAMENTÁRIA

- 8.1. As despesas decorrentes da presente contratação correrão à conta de recursos específicos consignados no Orçamento Geral do Município deste exercício, na dotação abaixo discriminada:

Dotações					
Exercício da despesa	Conta da despesa	Funcional programática	Fonte de recurso	Natureza da despesa	Grupo da fonte
2022	2110	08.002.15.452.1501.2164	507	3.3.90.30.00.00	De Exercícios Anteriores
2022	2110	08.002.15.452.1501.2164	507	3.3.90.30.00.00	Do Exercício
2022	2120	08.002.15.452.1501.2164	507	3.3.90.39.00.00	Do Exercício

9. CLÁUSULA NONA - DA FISCALIZAÇÃO

- 9.1. A fiscalização do fornecimento/prestação dos serviços decorrentes da presente contratação será exercida pelo(a) servidor(a) indicado no termo de referência, a quem competirá dirimir as dúvidas que surgirem no curso da contratação e de tudo dará ciência à Administração.

(P)



- 9.2. A fiscalização de que trata esta cláusula não exclui nem reduz a responsabilidade da Contratada, inclusive perante terceiros, por qualquer irregularidade, ainda que resultante de imperfeições ou falhas técnicas, vícios, considerando, ainda, o risco do negócio.
- 9.3. O Fiscal anotará em registro próprio todas as ocorrências relacionadas com a execução da contratação, indicando dia, mês e ano, bem como o nome dos empregados eventualmente envolvidos, determinando o que for necessário à regularização das faltas ou defeitos observados e encaminhando os apontamentos à autoridade competente para as providências cabíveis.

10. CLÁUSULA DÉCIMA - DAS ALTERAÇÕES E DO REAJUSTE

- 10.1. Eventuais alterações das disposições desta contratação reger-se-ão pela disciplina da Lei nº 8.666/1993.
- 10.2. Em caso de prorrogação que ultrapasse o período de um ano, contado a partir do início de vigência deste instrumento, quando acordado pelas partes e nas hipóteses em que a Contratada não deu causa à prorrogação, respeitar-se-á o índice IPCA para a atualização dos valores constantes neste instrumento.
- 10.3. O preço registrado poderá ser revisto nos termos da alínea "d" do inciso II do caput do art. 65 da Lei nº 8.666/1993, em decorrência de eventual redução dos preços praticados no mercado ou de fato que eleve o custo dos bens registrados, cabendo ao órgão gerenciador promover as negociações junto aos fornecedores.
- 10.4. Quando o preço inicialmente registrado, por motivo superveniente, tornar-se superior ao preço praticado no mercado, o órgão gerenciador deverá:
- Convocar o fornecedor visando à negociação para redução de preços e sua adequação ao praticado pelo mercado;
 - Frustrada a negociação, liberar o fornecedor do compromisso assumido e cancelar o registro, sem aplicação de penalidade;
 - Convocar os demais fornecedores visando igual oportunidade de negociação, observada a ordem de classificação original do certame.
- 10.5. Quando o preço de mercado tornar-se superior aos preços registrados e o fornecedor, mediante requerimento devidamente comprovado, não puder cumprir o compromisso, o órgão gerenciador poderá:
- Convocar o fornecedor visando à negociação de preços e sua adequação ao praticado pelo mercado nos termos da alínea "d" do inciso II do caput do art. 65 da Lei nº 8.666/1993, quando cabível, para rever o preço registrado em razão da superveniência de fatos imprevisíveis, ou previsíveis, porém de consequências incalculáveis, retardadores ou impeditivos da execução do ajustado, ou, ainda em caso de força maior, caso fortuito ou fato do príncipe, configurando álea econômica extraordinária e extracontratual.
 - Caso inviável ou frustrada a negociação, liberar o fornecedor do compromisso assumido, caso a comunicação ocorra antes do pedido do fornecimento, sem aplicação da penalidade se confirmada a veracidade dos motivos e comprovantes apresentados; e
 - Convocar os demais fornecedores para assegurar igual oportunidade de negociação, quando cabível.
- 10.6. A cada pedido de revisão de preço deverá o fornecedor comprovar e justificar as alterações havidas na planilha apresentada anteriormente, demonstrando analiticamente a variação dos componentes dos custos devidamente justificada.
- 10.7. Na análise do pedido de revisão, dentre outros critérios, a Administração adotará, para verificação dos preços constantes dos demonstrativos que acompanhem o pedido, pesquisa de mercado dentre empresas de reconhecido porte mercantil, produtoras e/ou comercializadoras, a ser realizada pela própria unidade, devendo a deliberação, o deferimento ou indeferimento da alteração solicitada ser instruída com justificativa da escolha do critério e memória dos respectivos cálculos, para decisão da Administração no prazo de 30





(trinta) dias. Todos os documentos utilizados para a análise do pedido de revisão de preços serão devidamente autuados, rubricados e numerados, sendo parte integrante dos autos processuais.

- 10.8.** É vedado à Contratada interromper a entrega dos materiais enquanto aguarda o trâmite do processo de revisão de preços, estando, neste caso, sujeita às sanções previstas no Edital Convocatório, salvo a hipótese de liberação do fornecedor prevista nesta Ata.
- 10.9.** Não havendo êxito nas negociações, o órgão gerenciador deverá proceder à revogação parcial ou total da Ata de Registro de Preços, mediante publicação no Diário Oficial do Município, e adotar as medidas cabíveis para obtenção de contratação mais vantajosa, nos termos do parágrafo único do art. 19 do Decreto 7.892/13.
- 10.10.** É proibido o pedido de revisão com efeito retroativo.
- 10.11.** Não cabe repactuação ou reajuste de preços da contratação, salvo nos casos previstos acima.
- 10.12.** Havendo qualquer alteração, o órgão gerenciador encaminhará cópia atualizada da Ata de Registro de Preços aos órgãos participantes, se houver.

11. CLÁUSULA DÉCIMA PRIMEIRA - DAS HIPÓTESES DE EXTINÇÃO/CANCELAMENTO DA CONTRATAÇÃO

11.1. Constituem motivo para a extinção/cancelamento da contratação:

- a) O não cumprimento ou cumprimento irregular de cláusulas deste instrumento, especificações previstas no termo de referência, cronogramas ou prazos indicados no processo e na Lei de regência;
- b) desatendimento das determinações regulares emitidas pela autoridade designada para acompanhar e fiscalizar sua execução ou por autoridade superior;
- c) alteração social ou modificação da finalidade ou da estrutura da empresa que restrinja sua capacidade de concluir a contratação;
- d) decretação de falência ou de insolvência civil, dissolução da sociedade ou falecimento da Contratada;
- e) caso fortuito ou força maior, regularmente comprovados, impeditivos da execução da contratação;
- f) razões de interesse público, justificadas pela autoridade máxima do órgão ou da entidade contratante;
- g) não cumprimento das obrigações relativas à reserva de cargos prevista em lei, bem como em outras normas específicas, para pessoa com deficiência, para reabilitado da Previdência Social ou para aprendiz;
- h) a paralisação do fornecimento do produto/prestação de serviços, sem justa causa e prévia comunicação à Administração;
- i) a subcontratação parcial dos serviços, sem que haja prévia aquiescência da Administração;
- j) o cometimento reiterado de faltas na execução da contratação, anotadas pela fiscalização.

11.2. A contratada terá direito à extinção/cancelamento da contratação nas seguintes hipóteses:

- a) supressão, por parte da Administração, do objeto da contratação que acarrete modificação do valor inicial do contrato além do limite permitido pela Lei nº 8.666/1993;
- b) suspensão de execução da contratação, por ordem escrita da Administração, por prazo superior a 3 (três) meses;
- c) repetidas suspensões que totalizem 90 (noventa) dias úteis, independentemente do pagamento obrigatório de indenização pelas sucessivas e contratualmente imprevisíveis desmobilizações e mobilizações e outras previstas;
- d) atraso superior a 2 (dois) meses, contado da emissão da nota fiscal, dos pagamentos ou de parcelas de pagamentos devidos pela Administração por despesas de obras, serviços ou fornecimentos, salvo se o atraso decorrer de culpa da Contratada;

11.3. A extinção/cancelamento da contratação, devidamente motivada nos autos, será precedida de procedimento administrativo, assegurado o contraditório e a ampla defesa.

11.3.1. A extinção/cancelamento da contratação por ato unilateral ou consensual deverá ser precedida de autorização escrita e fundamentada da autoridade competente.



Município de Capanema - PR

- 11.3.2. Quando a rescisão ocorrer sem que haja culpa da Contratada, será esta ressarcida dos prejuízos regularmente comprovados que houver sofrido, tendo ainda direito aos pagamentos devidos pela execução da contratação, até a data da extinção/cancelamento.
- 11.4. A extinção/cancelamento da contratação por culpa da Contratada acarretará a retenção de valores eventualmente devidos pela Contratante, na hipótese de serem devidas multas e indenizações, bem como eventuais prejuízos causados ao Contratante.
- 11.5. A comunicação da extinção/cancelamento da contratação à Contratada será feita pelo Agente de Contratações, por meio eletrônico, e o ato de extinção/cancelamento será publicado no Diário Oficial Eletrônico do Município, juntando-se comprovante no processo que deu origem à contratação.
- 11.6. A solicitação da Contratada para a extinção/cancelamento da contratação deverá ser formulada, devidamente fundamentada, mediante instrumento hábil protocolado.
- 11.7. Na hipótese de não comprovação das razões da solicitação de extinção/cancelamento da contratação, caberá a aplicação das sanções previstas na **alínea "e" do subitem 13.4 deste instrumento**, sem prejuízo da aplicação de outras penalidades.
- 11.8. A extinção/cancelamento da contratação será regulada, subsidiariamente, pelas disposições da Lei nº 8.666/1993 e de seu regulamento municipal.

12. CLÁUSULA DÉCIMA SEGUNDA - DO RECEBIMENTO DO OBJETO DA CONTRATAÇÃO

- 12.1. Quando a entrega do produto for realizada/prestação do serviço for concluída, caberá à CONTRATADA apresentar comunicação escrita, informando o fato ao fiscal da contratação, o qual verificará o produto/serviço e confeccionará um **termo de recebimento provisório**, identificando o produto/serviço, cuja finalidade é apenas para atestar que a Contratada o entregou/prestou na data estipulada na solicitação, fornecendo uma cópia do documento à CONTRATADA.
- 12.1.1. Em havendo fornecimento/prestação do objeto em diversas unidades diferentes da lotação do fiscal da contratação, poderá ser designado outros servidores para a realização do recebimento provisório do objeto.
- 12.1.2. **Juntamente com o fornecimento/prestação, ou no prazo estabelecido em cronograma acordado entre as partes**, a CONTRATADA deverá apresentar a nota fiscal correspondente, nos termos definidos pelo Departamento de Compras do Município.
- 12.2. Após o **recebimento provisório**, o Contratante, por meio do fiscal da contratação ou por comissão de recebimento, formada por três servidores efetivos, realizará, no prazo de até 15 (quinze) dias, a **liquidação da despesa**, isto é, a verificação da compatibilidade do objeto da contratação com as especificações do termo de referência e da solicitação confeccionada pelo órgão interessado, **para fins de recebimento definitivo**.
- 12.2.1. As solicitações mencionadas no termo de referência deverão ser carimbadas e assinadas pela fiscalização, **para fins de recebimento definitivo do objeto da contratação**, as quais serão armazenados em arquivo próprio do Controle Interno ou do Departamento de Compras do Município ou da própria Secretaria solicitante, preferencialmente em meio digital.
- 12.3. A fiscalização realizará inspeção minuciosa do objeto da contratação, por meio de servidor(es) público(s) competente, acompanhado(s) do(s) profissional(is) encarregado(s) pela solicitação da contratação, com a finalidade de verificar a adequação do objeto, bem como constatar e relacionar a quantidade a que vier ser recusada.
- 12.4. A CONTRATADA fica obrigada a substituir, às suas expensas, no todo ou em parte, o objeto da contratação em que se verificarem vícios, defeitos ou incorreções resultantes da sua qualidade, quantidade ou aparência, cabendo à fiscalização não atestar o recebimento até que sejam sanadas todas as eventuais pendências que possam vir a ser apontadas.



- 12.5. No caso de rejeição do objeto da contratação, a Contratada deverá providenciar a imediata troca por outro produto/refazimento do serviço sem vício ou defeito, de acordo com o termo de referência e a solicitação do órgão interessado, dentro do prazo de **24 (vinte e quatro) horas, contado da notificação enviada pelo Município**, sob pena de aplicação das sanções previstas neste instrumento, ficando sob sua responsabilidade todos os custos da operação de troca/refazimento do serviço.
- 12.6. Após tal inspeção e eventuais regularizações de pendências, será lavrado Termo de Recebimento Definitivo, em 02 (duas) vias de igual teor e forma, ambas assinadas pela fiscalização, relatando as eventuais pendências verificadas e o produto substituído/serviço refeito, para posterior emissão de Nota fiscal, disponibilizando uma das vias para a empresa contratada.
- 12.7. Na hipótese de o termo de recebimento definitivo não ser elaborado tempestivamente, reputar-se-á como realizado, consumando-se o recebimento definitivo no dia do esgotamento do prazo, desde que o fato seja comunicado à Contratante 5 (cinco) dias anteriores à exaustão do prazo e **desde que seja encaminhada pela CONTRATADA a respectiva nota fiscal ao Departamento de Compras do Município**.
- 12.8. O recebimento definitivo do objeto da contratação não exime a CONTRATADA, em qualquer época, das garantias concedidas e das responsabilidades assumidas nesta contratação e por força das disposições legais em vigor (Lei nº 10.406/2002 e Código de Defesa do Consumidor).
- 12.9. A notificação a que se refere o subitem 12.5 poderá ser encaminhada via e-mail para a CONTRATADA.
- 12.10. A ausência de confecção do termo de recebimento provisório ou definitivo nos termos deste instrumento ensejará a responsabilização administrativa dos agentes públicos que se omitirem.
- 12.11. As notas fiscais referentes ao objeto da contratação recebido de forma parcial ao solicitado, na forma descrita no termo de referência, somente serão enviadas para liquidação e posterior pagamento a partir do momento em que for entregue o restante.

13. CLÁUSULA DÉCIMA TERCEIRA - DAS INFRAÇÕES E DAS SANÇÕES ADMINISTRATIVAS

- 13.1. As infrações administrativas estão previstas no Edital e no Termo de Referência.

14. CLÁUSULA DÉCIMA QUARTA - MEDIDAS ACAUTELADORAS

- 14.1. Consoante o artigo 45 da Lei nº 9.784/1999, a Administração Pública poderá motivadamente adotar providências acauteladoras, inclusive retendo o pagamento, como forma de prevenir a ocorrência de dano de difícil ou impossível reparação.

15. CLÁUSULA DÉCIMA QUINTA - DOS CASOS OMISSOS

- 15.1. Os casos omissos ou situações não explicitadas nas cláusulas deste instrumento, ou no instrumento convocatório, se cabível, serão decididos pelo CONTRATANTE, segundo as disposições contidas na Lei nº 8.078/1990 - Código de Defesa do Consumidor, na Lei nº 8.666/1993, na Lei nº 9.784/1999, bem como nos demais regulamentos e normas administrativas federais e municipais que fazem parte integrante deste documento, independentemente de suas transcrições.
- 15.2. O fornecimento/prestação previsto neste instrumento regular-se-á pelas cláusulas aqui previstas e pelos preceitos de direito público, aplicando-lhes, supletivamente, os princípios da teoria geral dos contratos e as disposições de direito privado, na forma da Lei nº 8.666/1993.

16. CLÁUSULA DÉCIMA SEXTA - DA HABILITAÇÃO

①



16.1. A Contratada fica obrigada a manter, durante toda a vigência da contratação, em compatibilidade com as obrigações assumidas, todas as seguintes condições de habilitação e qualificação:

- a) jurídica;
- b) fiscal e trabalhista.

17. CLÁUSULA DÉCIMA SÉTIMA - DA RESPONSABILIDADE DA CONTRATADA

17.1. A Contratada é responsável pelos danos causados à Administração ou a terceiros, decorrentes desta contratação, nos termos do Código de Defesa do Consumidor.

17.1.1. Se por qualquer motivo a Administração municipal vier a ser demandada em juízo por terceiros, em razão do fornecimento do produto/prestação do serviço ora contratado, o Município irá se utilizar do instituto da denúncia da lide, oportunidade em que a Contratada irá se responsabilizar exclusivamente por eventuais indenizações estabelecidas pelo Poder Judiciário, mesmo que em desfavor do Município, isentando este de qualquer responsabilidade.

17.2. O recebimento provisório ou definitivo do objeto não exclui a responsabilidade da Contratada pelos prejuízos resultantes do fornecimento dos produtos/prestação dos serviços.

17.3. Incumbe à Contratada o ônus da prova da regularidade dos produtos/serviços.

18. CLÁUSULA DÉCIMA OITAVA - DO ACOMPANHAMENTO DOS PREÇOS

18.1. O Órgão Gerenciador realizará publicação trimestral dos preços registrados no Diário Oficial do Município.

18.2. Os preços registrados serão confrontados periodicamente, verificando a compatibilidade com os praticados no mercado e assim controlados pela Administração.

18.2.1. A Administração Municipal, no caso de comprovação dos preços registrados serem maiores que os vigentes no mercado, convocará o(s) signatário(s) da Ata de Registro de Preços para promover a renegociação dos preços de forma a torná-los compatíveis com os de mercado.

18.2.2. Em caso de recusa do(s) signatário(s) da Ata em aceitar a renegociação, o Município procederá a aquisição do(s) item(ns) por outros meios, respeitando o disposto na legislação e o Decreto Municipal nº 4.118/2007.

19. CLÁUSULA DÉCIMA NONA - DA FRAUDE E ANTICORRUPÇÃO

19.1. Em atendimento a Lei Federal nº 12.846 de 01/058/2013, os licitantes devem observar e o contratado devem observar e fazer observar, por seus fornecedores e subcontratados, se admitida subcontratação, o mais alto padrão de ética durante todo o processo de licitação, de contratação e de execução do objeto contratual.

Para os propósitos desta cláusula, definem-se as seguintes práticas:

a) "Prática Corrupta": Oferecer, dar, receber ou solicitar, direta ou indiretamente, qualquer vantagem com o objetivo de influenciar a ação de servidor público no processo de licitação ou na execução de contrato;

b) "Prática Fraudulenta": A falsificação ou omissão dos fatos, com o objetivo de influenciar o processo de licitação ou de execução de contrato;

c) "Prática Colusiva": Esquematizar ou estabelecer um acordo entre dois ou mais licitantes, com ou sem o conhecimento de representante ou prepostos do órgão licitador, visando estabelecer preços em níveis artificiais e não competitivos;

d) "Prática Coercitiva": Causar dano ou ameaçar causar dano, direta ou indiretamente, as pessoas ou sua propriedade, visando influenciar sua participação em um processo licitatório ou afetar a execução do contrato;

a) "Prática Obstrutiva": (i) destruir, falsificar, alterar ou ocultar provas em inspeções ou fazer declarações falsas ao representantes do organismo financeiro multilateral, com objetivo de impedir materialmente a apuração de alegações de prática prevista na cláusula III, deste edital (ii) atos cuja intenção seja impedir materialmente o exercício do direito de o organismo financeiro multilateral promover inspeção.





19.2. Na hipótese de financiamento, parcial ou integral, por organismo financeiro multilateral, mediante adiantamento ou reembolso, este organismo imporá sanção sobre um empresa ou pessoa física, inclusive declarando-a inelegível, indefinidamente ou por prazo indeterminado, para a outorga de contratos financiados pelo organismo se, em qualquer momento, constatar o envolvimento da empresa diretamente ou por meio de um agente, em práticas corruptas, fraudulentas, colusivas, coercitivas ou obstrutivas ao participar da licitação ou da execução de um contrato financiado pelo organismo.

19.3. Considerando os propósitos das cláusulas acima, o licitante vencedor como condição para contratação deverá concordar e autorizar que, na hipótese do contrato vir a ser financiado, em parte ou integralmente, por organismo financeiro multilateral, mediante adiantamento ou reembolso, permitirá que o organismo financeiro e/ou pessoas por ele formalmente indicados, possam inspecionar o local de execução do contrato e todos os documentos, contas e registros relacionados a licitação e execução do

20. CLÁUSULA VIGÉSIMA - DA PUBLICAÇÃO

20.1. A publicação resumida deste instrumento no Diário Oficial do Município será providenciada pelo Contratante e a íntegra dos documentos da contratação será divulgada no Portal de Transparência do Município.

21. CLÁUSULA VIGÉSIMA PRIMEIRA - DO FORO E DAS DISPOSIÇÕES FINAIS

21.1. As questões decorrentes do presente instrumento que não puderem ser dirimidas administrativamente, serão processadas e julgadas na Justiça Estadual, na Comarca de Capanema-PR.

21.2. A execução da contratação, bem como os casos nele omissos, regular-se-ão pelas cláusulas contratuais e pelos preceitos de direito público, aplicando-lhes, supletivamente, os princípios da teoria geral dos contratos e as disposições de direito privado, na forma do art. 54, da Lei nº 8.666/1993, combinado com o inciso XII, do art. 55, do mesmo diploma legal.

21.3. Faz parte integrante deste instrumento, aplicando-lhe todos os seus dispositivos, o edital do **Pregão Eletrônico nº 54/2022**, o seu respectivo Termo de referência, e a proposta definitiva de preços da contratada.

E assim, foi lavrado o presente instrumento, que vai assinado pelo Excelentíssimo Prefeito Municipal, o Senhor Américo Bellé, e pelo(a) Sr.(a) **MARIZETE APARECIDA COELHO MARSANGO**, representante da Contratada.

Capanema, Cidade da Rodovia Ecológica – Estrada Parque Caminho do Colono, três dias de agosto de 2022

AMÉRICO BELLÉ
Prefeito Municipal

MARIZETE
APARECIDA COELHO
MARSANGO:0071973
8938

Assinado de forma digital por
MARIZETE APARECIDA COELHO
MARSANGO:00719738938
Dados: 2022.08.03 14:31:04
-03'00'

MARIZETE APARECIDA COELHO MARSANGO

Representante Legal

**MARSANGO COMERCIO DE MATERIAIS DE
CONSTRUÇÃO LTDA**

Detentora da Ata



PORTARIA Nº 8.198, DE 03 DE AGOSTO DE 2022.

Termo de Homologação do Pregão Eletrônico nº 54/2022.

O Prefeito do Município de Capanema, Estado do Paraná, no uso de suas atribuições legais e, Considerando que o procedimento licitatório está de acordo com a Lei nº 10.520, de 17 de julho de 2002 e com a Lei nº 8.666 de 21 de junho de 1993 e suas alterações, especialmente em seu artigo 43;

RESOLVE:

Art. 1º Homologar o Processo de Licitação modalidade Pregão Eletrônico nº 54/2022, objeto CONTRATAÇÃO DE EMPRESA ESPECIALIZADA PARA PRESTAÇÃO DE SERVIÇO DE MANUTENÇÃO DO SISTEMA DE ILUMINAÇÃO PÚBLICA DO MUNICÍPIO DE CAPANEMA, COM FORNECIMENTO DE MATERIAL ELÉTRICO E MÃO DE OBRA, PARA A MANUTENÇÃO DA REDE URBANA E RURAL, PROCESSADO PELO SISTEMA DE REGISTRO DE PREÇO

Art. 2º Em cumprimento ao disposto no Art.109, §1º da Lei 8.666, de 21 de junho de 1993, torna-se público o resultado da licitação em epígrafe, apresentando os vencedores pelo critério menor preço Por Lote:

Vencedores						
Fornecedor	Lote	Item	Produto/Serviço	Marca	Quantidade	Preço
MARSANGO COMERCIO DE MATERIAIS DE CONSTRUÇÃO LTDA	1	1	FORNECIMENTO DE MÃO DE OBRA PARA A EXECUÇÃO DE SERVIÇOS TÉCNICOS DE MANUTENÇÃO NO SISTEMA DE ILUMINAÇÃO PÚBLICA, A QUAL É ALIMENTADA PELA REDE DE DISTRIBUIÇÃO DE BAIXA TENSÃO DA COPEL, DE PROPRIEDADE DO MUNICÍPIO DE CAPANEMA/PR, COMPREENDENDO A MANUTENÇÃO DE EQUIPAMENTOS ELETRÔNICOS COMO FOTOCÉLULAS, REATORES, ENTRE OUTROS; ACOMPANHAMENTO DO RESPONSÁVEL TÉCNICO NOS SERVIÇOS A SEREM REALIZADOS, FORNECIMENTO DE ART (ANOTAÇÃO DE RESPONSABILIDADE TÉCNICA) DOS SERVIÇOS REALIZADOS NA ÁREA DE ENGENHARIA ELÉTRICA.	MARSANGO COMERCIO DE MATERIAIS DE CONSTRUC AO LTDA	1.200,00	80,00
MARSANGO COMERCIO DE MATERIAIS DE CONSTRUÇÃO LTDA	1	2	MENSALIDADE PARA MANUTENÇÃO DO APLICATIVO QUE ESTARÁ A DISPOSIÇÃO DA CONTRATANTE, CONTRATADA E CONTRIBUINTES. COM GEORREFERENCIAMENTO, MAPA ATUALIZADO DOS PONTOS DE ILUMINAÇÃO PÚBLICA, POSSIBILIDADE DE INSERÇÃO DE FOTOS. ARMAZENAMENTO E SERVIDOR DA CONTRATADA.	MARSANGO COMERCIO DE MATERIAIS DE CONSTRUC AO LTDA	12,00	1.450,00
MARSANGO COMERCIO DE MATERIAIS DE CONSTRUÇÃO LTDA	1	3	PERCENTUAL DE DESCONTO PARA PRODUTOS DESCRITOS NO APLICATIVO MENOR PREÇO NOTA PARANÁ - MATERIAL ELÉTRICO E DE ILUMINAÇÃO PÚBLICA.	ZAGONEL	1,00	200.000,00
MARSANGO COMERCIO DE MATERIAIS DE CONSTRUÇÃO LTDA	1	4	PERCENTUAL DE DESCONTO PARA PRODUTOS DESCRITOS NO SISTEMA NACIONAL DE PESQUISA DE CUSTOS E ÍNDICES DA CONSTRUÇÃO CIVIL, DENOMINADA TABELA SINAPI (%) - MATERIAL ELÉTRICO E DE ILUMINAÇÃO PÚBLICA.	EXATRON	1,00	180.000,00

Art. 3º Valor total dos gastos com a Licitação modalidade Pregão Eletrônico Nº 54/2022, é de R\$ 493.400,00 (Quatrocentos e Noventa e Três Mil e Quatrocentos Reais).

Art. 4º Homologo a presente licitação, revogadas as disposições em contrário.

Gabinete do Prefeito do Município de Capanema, Estado do Paraná: Cidade da Rodovia Ecológica – Estrada Parque Caminho do Colono três dias de agosto de 2022


Américo Bellé
Prefeito Municipal



000436

FAMÍLIA E ASSISTÊNCIA SOCIAL PROMOVIDOS PELA SECRETARIA DE ADMINISTRAÇÃO.. R\$ 51.859,70 (Cinquenta e Um Mil, Oitocentos e Cinquenta e Nove Reais e Setenta Centavos). Abertura das propostas: 09:00 Horas do dia 24/08/2022. Local: <https://www.comprasgovernamentais.gov.br>, demais informações podem ser adquiridas no Departamento de Contratações Públicas, Prefeitura Municipal de Capanema, sito a Av. Gov. Pedro Viriato Parigot de Souza, 1080- Capanema - Paraná - Centro e também no site www.capanema.pr.gov.br. Capanema, 03/08/2022
Roselia Kriger Becker Pagani
Pregoeira

PORTARIA Nº 8.198, DE 03 DE AGOSTO DE 2022.

Termo de Homologação do Pregão Eletrônico nº 54/2022.

O Prefeito do Município de Capanema, Estado do Paraná, no uso de suas atribuições legais e, Considerando que o procedimento licitatório está de acordo com a Lei nº 10.520, de 17 de julho de 2002 e com a Lei nº 8.666 de 21 de junho de 1993 e suas alterações, especialmente em seu artigo 43;

RESOLVE:

Art. 1º Homologar o Processo de Licitação modalidade Pregão Eletrônico nº 54/2022, objeto **CONTRATAÇÃO DE EMPRESA ESPECIALIZADA PARA PRESTAÇÃO DE SERVIÇO DE MANUTENÇÃO DO SISTEMA DE ILUMINAÇÃO PÚBLICA DO MUNICÍPIO DE CAPANEMA, COM FORNECIMENTO DE MATERIAL ELÉTRICO E MÃO DE OBRA, PARA A MANUTENÇÃO DA REDE URBANA E RURAL, PROCESSADO PELO SISTEMA DE REGISTRO DE PREÇO**

Art. 2º Em cumprimento ao disposto no Art. 109, §1º da Lei 8.666, de 21 de junho de 1993, torna-se público o resultado da licitação em epígrafe, apresentando os vencedores pelo critério menor preço Por Lote;

Vencedores						
Fornecedor	Lote	Item	Produto/Serviço	Marca	Quantidade	Preço
MARSANGO COMERCIO DE MATERIAIS DE CONSTRUÇÃO LTDA	1	1	FORNECIMENTO DE MÃO DE OBRA PARA A EXECUÇÃO DE SERVIÇOS TÉCNICOS DE MANUTENÇÃO NO SISTEMA DE ILUMINAÇÃO PÚBLICA, A QUAL É ALIMENTADA PELA REDE DE DISTRIBUIÇÃO DE BAIXA TENSÃO DA COPEL, DE PROPRIEDADE DO MUNICÍPIO DE CAPANEMA/PR. COMPREENDENDO A MANUTENÇÃO DE EQUIPAMENTOS ELETRÔNICOS COMO FOTOCÉLULAS, REATORES, ENTRE OUTROS, ACOMPANHAMENTO DO RESPONSÁVEL TÉCNICO NOS SERVIÇOS A SEREM REALIZADOS, FORNECIMENTO DE ART (ANOTAÇÃO DE RESPONSABILIDADE TÉCNICA) DOS SERVIÇOS REALIZADOS NA ÁREA DE ENGENHARIA ELÉTRICA	MARSANGO COMERCIO DE MATERIAIS DE CONSTRUÇÃO LTDA	1.200,00	80,00
MARSANGO COMERCIO DE MATERIAIS DE CONSTRUÇÃO LTDA	1	2	MENSALIDADE PARA MANUTENÇÃO DO APLICATIVO QUE ESTARÁ A DISPOSIÇÃO DA CONTRATANTE, CONTRATADA E CONTRIBUINTES, COM GEORREFERENCIAMENTO, MAPA ATUALIZADO DOS PONTOS DE ILUMINAÇÃO PÚBLICA, POSSIBILIDADE DE INSERÇÃO DE FOTOS, ARMAZENAMENTO E SERVIDOR DA CONTRATADA.	MARSANGO COMERCIO DE MATERIAIS DE CONSTRUÇÃO LTDA	12,00	1.450,00
MARSANGO COMERCIO DE MATERIAIS DE CONSTRUÇÃO LTDA	1	3	PERCENTUAL DE DESCONTO PARA PRODUTOS DESCRITOS NO APLICATIVO MENOR PREÇO NOTA PARANÁ - MATERIAL ELÉTRICO E DE ILUMINAÇÃO PÚBLICA	ZAGONEI	1,00	200.000,00
MARSANGO COMERCIO DE MATERIAIS DE CONSTRUÇÃO LTDA	1	4	PERCENTUAL DE DESCONTO PARA PRODUTOS DESCRITOS NO SISTEMA NACIONAL DE PESQUISA DE CUSTOS E ÍNDICES DA CONSTRUÇÃO CIVIL, DENOMINADA TABELA SINAPI (%) - MATERIAL ELÉTRICO E DE ILUMINAÇÃO PÚBLICA	EXATRON	1,00	180.000,00

Art. 3º Valor total dos gastos com a Licitação modalidade Pregão Eletrônico Nº 54/2022, é de R\$ 493.400,00 (Quatrocentos e Noventa e Três Mil e Quatrocentos Reais).

Art. 4º Homologo a presente licitação, revogadas as disposições em contrário.

Gabinete do Prefeito do Município de Capanema, Estado do Paraná: Cidade da Rodovia Ecológica – Estrada Parque Caminho do Colono três dias de agosto de 2022

Américo Bellé
Prefeito Municipal

EXTRATO DA ATA DE REGISTRO DE PREÇOS Nº293/2022
Pregão Eletrônico Nº 054/2022

Data da Assinatura: 03/08/2022.
Contratante: Município de Capanema-Pr.
Contratada: MARSANGO COMERCIO DE MATERIAIS DE CONSTRUÇÃO LTDA
Objeto: CONTRATAÇÃO DE EMPRESA ESPECIALIZADA PARA PRESTAÇÃO DE SERVIÇO DE MANUTENÇÃO DO SISTEMA DE ILUMINAÇÃO PÚBLICA DO MUNICÍPIO DE CAPANEMA, COM FORNECIMENTO DE MATERIAL ELÉTRICO E MÃO DE OBRA, PARA A MANUTENÇÃO DA REDE URBANA E RURAL, PROCESSADO PELO SISTEMA DE REGISTRO DE PREÇO.
Valor total: R\$ 493.400,00 (Quatrocentos e Noventa e Três Mil e Quatrocentos Reais)
Américo Bellé
Prefeito Municipal

TERMO DE DISPENSA DE LICITAÇÃO Nº 48/2022

Fica Dispensada de licitação na forma do Art. 75, inciso II, da Lei 14.133/2021, e suas alterações posteriores às despesas abaixo especificadas, conforme Parecer Jurídico da Procuradoria Jurídica do Município de Capanema - PR.

A Dispensa de Licitação do CONTRATAÇÃO DE EMPRESA ESPECIALIZADA PARA REPAROS NA COBERTURA DO GINÁSIO DE ESPORTES DA ESCOLA RURAL MUNICIPAL BENJAMIN CONSTANT, DISTRITO DO PINHEIRO, ZONA RURAL DO MUNICÍPIO DE CAPANEMA PR. abaixo especificados, ocorre em razão de que a aquisição está baseada no Art. 75, inciso II, da Lei 14.133/2021, considerando ainda que os valores apresentados estarem dentro do valor de mercado, conforme pesquisa de preços realizado pela Administração.

Contratada:
NOME DO CREDOR: JUNIOR CESAR HOGER
CNPJ: 05.672.005/0001-84
ENDEREÇO: RUA AIMORES, 188 BAIRRO: CENTRO
CIDADE: CAPANEMA PR CEP: 85760-000
TELEFONE: 46 35523049
VALOR TOTAL: R\$ 26.500,00 (Vinte e Seis Mil e Quinhentos Reais).

Lote: 1 - Lote 001						
Item	Código do produto/serviço	Nome do produto/serviço	Quantidade	Unidade	Preço máximo	Preço máximo total
1	63265	CONFERTO DA COBERTURA/TELHADO COM FORNECIMENTO DE MÃO DE OBRA E MATERIAIS. DEVERÃO SER REPARADOS TODOS OS FUROS E GOTEIRAS EXISTENTES. ÁREA DA COBERTURA TOTAL APROXIMADA 1.080M².	1,00	UN	7.500,00	7.500,00
2	63266	FORNECIMENTO E INSTALAÇÃO DE ALUZINCO NOS OITÕES PARA COBRIR ÁREA ABERTA IMPEDINDO ENTRADA DE ÁGUA DA CHUVA. INCLUSO: ESTRUTURA EM FERRO PARA FIRMAR O ALUZINCO. SOLDAGEM, PARAFUSOS, ENTRE OUTROS. TOTALIZANDO FORNECIMENTO DE 73M² DE ALUZINCO.	1,00	UN	9.500,00	9.500,00
3	63267	FORNECIMENTO E INSTALAÇÃO DE COBERTURA EM ALUZINCO (90M COMPRIMENTO X 0,70CM DE LARGURA) TOTALIZANDO 63M² DE COBERTURA. INCLUSO FORNECIMENTO DE PARAFUSOS E MATERIAIS NECESSÁRIOS PARA INSTALAÇÃO.	1,00	UN	9.500,00	9.500,00
TOTAL						26.500,00



RUBRICAR MATERIAL DO CARTEIRO

Artemio Gonchoroski
Mot. 855302-0 - Carteiro
AC - Santo Antônio do Sudoeste - PR

DESTINATÁRIO:

MARSANGO COMÉRCIO DE MATERIAIS DE CONSTRUÇÃO
Avenida Brasil, 1210
Térreo - Sala 01 Centro
85710000 Santo Antônio do Sudoeste-PR

YG947897894BR



REMETENTE: PREFEITURA MUNICIPAL DE CAPANEMA - PARANÁ

ENDEREÇO PARA DEVOLUÇÃO DO OBJETO:

Avenida Pedro Viriato Parigot de Souza, 1080
Centro
85760000 Capanema-PR

TENTATIVAS DE ENTREGA:

1º ___/___/___ : ___ h
2º ___/___/___ : ___ h
3º ___/___/___ : ___ h

MOTIVO DE DEVOLUÇÃO:

- 1 Mudou-se
- 2 Endereço Insuficiente
- 3 Não Existe o Número
- 4 Desconhecido
- 5 Recusado
- 6 Não Procurado
- 7 Ausente
- 8 Falocido
- 9 Outros

OBSERVAÇÃO ARP 203/2022 PE 54/2022

ASSINATURA DO RECEBEDOR

Ana Souza da Cruz

DATA DE ENTREGA

12/08/2022

NOME LEGÍVEL DO RECEBEDOR

Nº DOC. DE IDENTIDADE